

DE

Originalbetriebsanleitung

EN

Translation of the original instructions

FR

Notice originale

IT

Istruzioni per l'uso originali

NL

Originele gebruiksaanwijzing

CZ

Originální provozní návod

SK

Preklad originálneho návodu na prevádzku

HU

Az eredeti üzemeltetési útmutató fordítása

PL

Tłumaczenie oryginalnej instrukcji obsługi

ES

Traducción del manual de instrucciones original



GBM 87.1

95456



DEUTSCH

Bitte lesen Sie die Gebrauchsanweisung vor Inbetriebnahme sorgfältig durch.

ENGLISH

Please read the instructions carefully before starting the machine.

FRANCAIS

Veillez lire attentivement le présent mode d'emploi avant la mise en service.

ITALIANO

Prima della messa in servizio, leggere attentamente le istruzioni per l'uso.

NEDERLANDS

Lees de gebruiksaanwijzing voor inbedrijfstelling aandachtig door.

ČESKY

Před uvedením do provozu si přečtěte prosím pečlivě provozní návod.

SLOVENSKY

Pred prvým použitím prístroja si pozorne prečítajte návod na obsluhu.

MAGYAR

Kérjük, figyelmesen tanulmányozza át a használati útmutatót az üzembe helyezés előtt.

POLSKI

Przed przystąpieniem do uruchomienia prosimy o dokładne zapoznanie się z instrukcją obsługi.

ESPAÑOL

Por favor, lea detenidamente estas instrucciones de uso antes de la puesta en marcha.



INBETRIEBNAHME | STARTING-UP THE MACHINE | MISE EN SERVICE | MESSA IN SERVIZIO |
INBEDRIJFSTELLING | UVEDENÍ DO PROVOZU | UVEDENIE DO PREVÁDZKY | ÜZEMBE HELYEZÉS |
URUCHOMIENIE | PUESTA EN MARCHA | _____

2

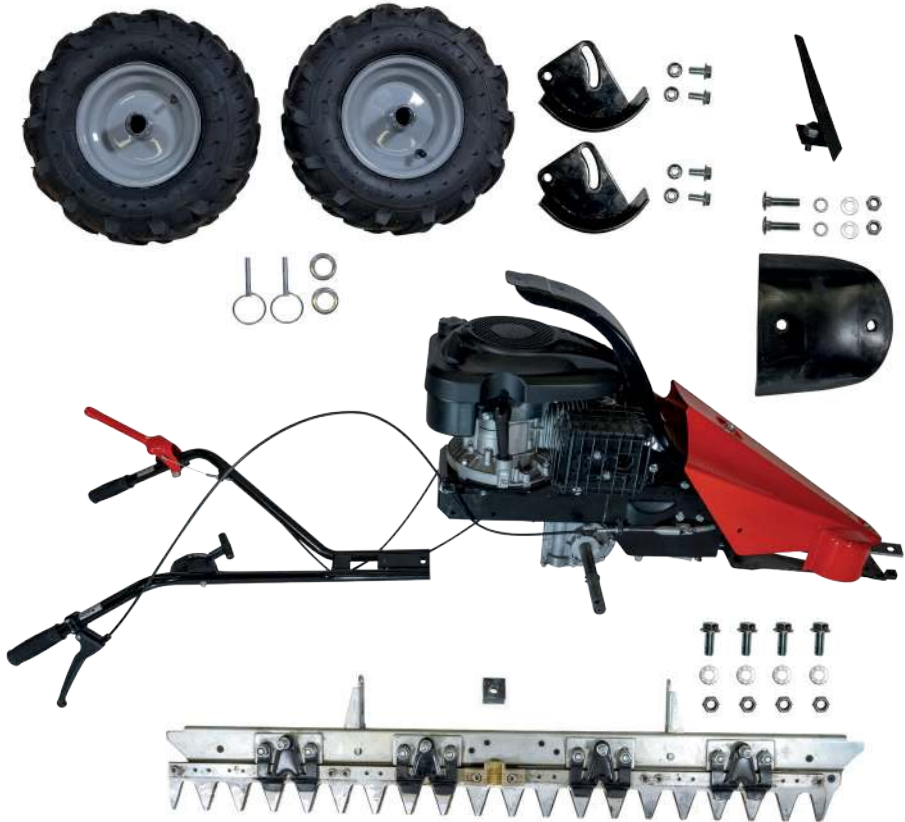
Deutsch	Technische Daten / Gerätebeschreibung / Sicherheitshinweise / Bestimmungsgemäße Verwendung / Verhalten im Notfall / Symbole / Wartung / Entsorgung / Gewährleistung / Service _____	18
English	Technical Data / Device description / Safety Warnings / Specified Conditions of Use / Emergency procedure / Symbols / Maintenance / Disposal / Guarantee / Service _____	24
Français	Caractéristiques techniques / Description du dispositif / Instructions De Sécurité Particulieres / Utilisation conforme aux prescriptions / Conduite en cas d'urgence / Symboles / Entretien / Elimination / Garantie / Service _____	30
Italiano	Dati tecnici / Descripción del dispositivo / Norme Di Sicurezza / Utilizzo conforme / Comportamento in caso d'emergenza / Simboli / Manutenzione / Smaltimento / Garanzia / Servizio _____	36
Español	Datos técnicos / Descripción del dispositivo / Indicaciones de seguridad / Aplicación de acuerdo a la finalidad / Comportamento in caso d'emergenza / Símbolos / Mantenimiento / Eliminación / Garantía / Servicio _____	42
Nederlands	Technische gegevens / Beschrijving van het apparaat / Veiligheidsadviezen / Voorgescreven gebruik van het systeem / Handelwijze in noodgeval / Symbolen / Onderhoud / Afvoer / Garantie / Service _____	48
Čeština	Technická data / Popis zařízení / Speciální Bezpečnostní Upozornění / Oblast Využití / Chování v případě nouze / Symboly / Údržba / Likvidace / Záruka / Servis _____	54
Slovenčina	Technické údaje / Opis zariadenia / Špeciálne Bezpečnostné Pokyny / Použitie podľa predpisov / Správanie v prípade núdze / Symboly / Údržba / Likvidácia / Záruka / Servi _____	60
Polski	Dane techniczne / Opis urządzenia / Instrukcje Dotyczące Bezpieczeństwa / Warunki użytkowania / Postępowanie w nagłym przypadku / Symbole / Utrzymanie I Konserwacja / Utylizacja / Gwarancja / Serwis _____	66
Magyar	Műszaki Adatok / Eszközleírás / Rendeltetés szerinti használat / Biztonsági utasítások / Karbantartás / Jótállás _____	72



LIEFERUMFANG | DELIVERED ITEMS | CONTENU DE LA LIVRAISON | DOTAZIONE
| GELEVERDE ONDERDELEN | ROZSAH DODÁVKY | ROZSAH DODÁVKY | SZÁLLÍTÁSI
TERJEDELEM | ZAKRES DOSTAWY | VOLUMEN DE SUMINISTRO |



> 20 kg



Montage

EN Assembly FR Assemblage IT Montaggio ES Montaje NL Montage CZ Montáž
SK Montáž PL Montaż HU Szerelés

2-4



Inbetriebnahme

EN starting-up the device FR Mise en service IT Messa in funzione
ES Puesta en marcha NL Toestel in gebruik nemen CZ Uvedení do provozu
SK Uvedenie do prevádzky PL Uruchamianie urządzenia
HU A készülék üzembe helyezése

5-9



Betrieb

EN Operation FR Fonctionnement IT Esercizio ES Operação
NL Gebruik CZ Provoz SK Prevádzka PL Operacja HU Üzemeltetés

10-13



Wartung

EN Maintenance FR Entretien IT Manutenzione ES Mantenimiento
NL Onderhoud CZ Údržba SK Údržba PL Konserwacja HU Karbantartás

14-17

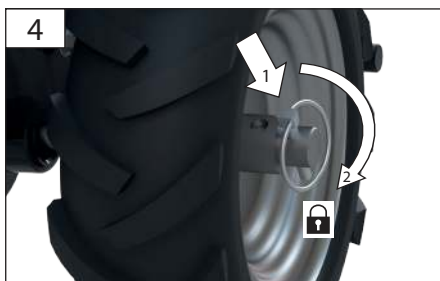
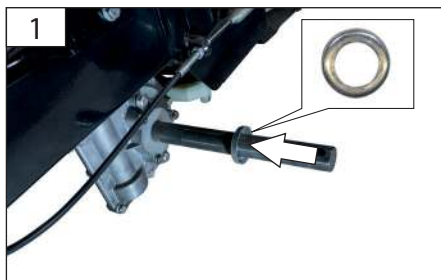


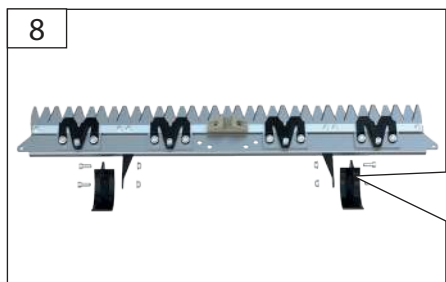
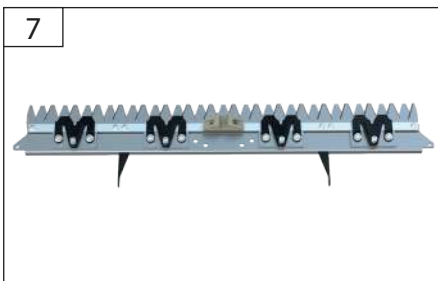
EG-Konformitätserklärung

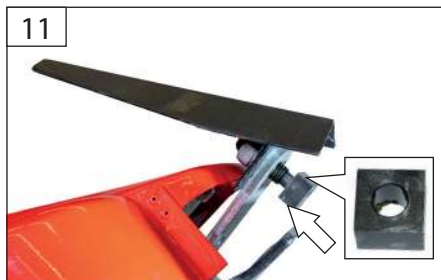
EN EC Declaration of Conformity FR Déclaration De Conformité Pour La CE
IT Dichiarazione CE Di Conformità ES Declaración De Conformidad CE
NL EG-Conformiteitsverklaring CZ ES Izjava O Skladnosti
SK Vyhlásenie O Zhode ES PL Deklaracja Zgodności WE HU EC Egyezési

78











15W 40

DE Vor Erstinbetriebnahme muss der Motor unbedingt mit Motorenöl befüllt werden. Überprüfen Sie vor jeder Inbetriebnahme den Ölstand.

EN Before initial start-up, it is essential to fill the engine with engine oil. Check the oil level before each start-up.

FR Avant la première mise en marche, il est nécessaire de remplir le moteur d'huile de moteur. Contrôlez avant chaque mise en marche le niveau d'huile. Si nécessaire, complétez l'huile de moteur.

IT E' indispensabile previa la prima messa in funzione riempire il motore con l'olio per motore. Prima di ogni messa in funzione controllare livello d'olio. Aggiungere eventualmente l'olio per motore.

ES El motor debe llenarse con aceite de motor antes de la primera puesta en marcha. Compruebe el nivel de aceite antes de cada arranque y rellene con aceite de motor si es necesario.

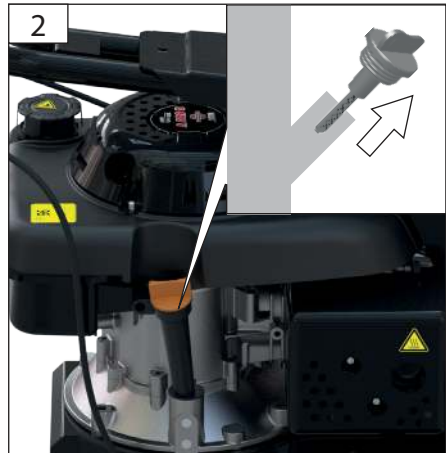
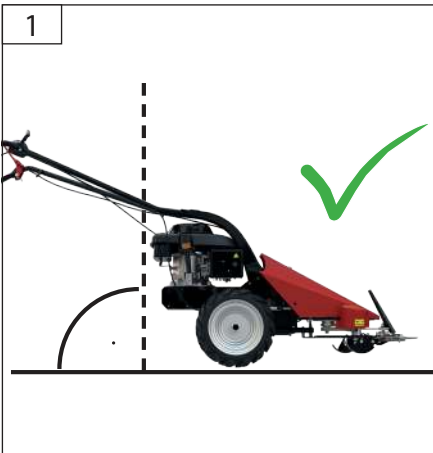
NL Vóór de eerste ingebruikname dient de motor beslist met motorolie gevuld worden. Controleer voor iedere inbedrijfstelling de oliestand. Vul eventueel de motorolie bij.

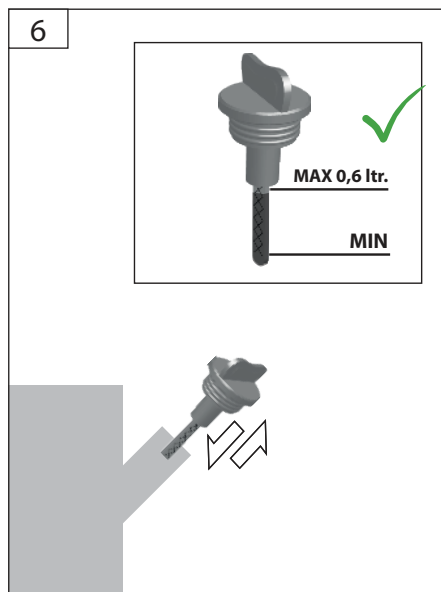
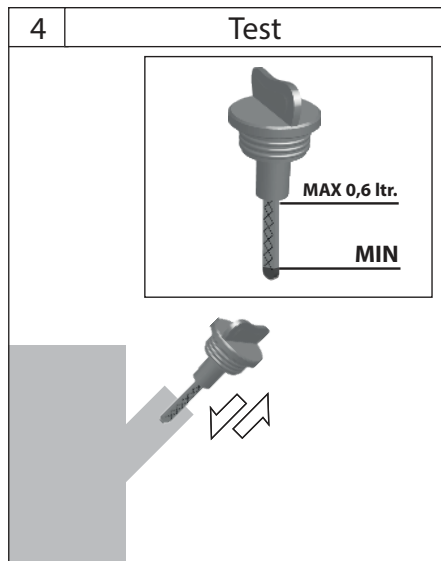
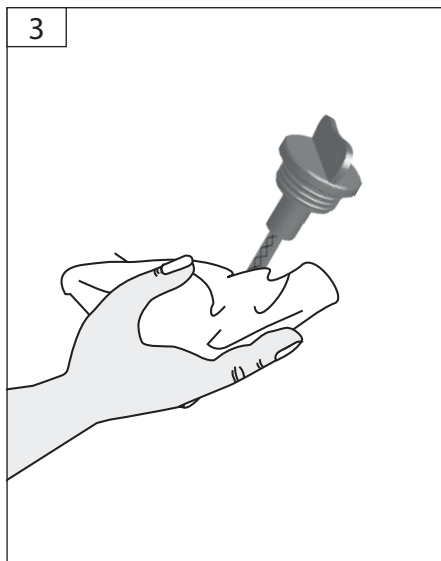
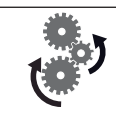
CZ Před prvním uvedením do provozu musí být motor bezpodmínečně naplněn motorovým olejem. Před každým uvedením do provozu zkontrolujte stav oleje. Motorový olej příp. Doplňte.

SK Pred prvým uvedením do prevádzky musí byť motor bezpodmienečne naplnený motorovým olejom. Pred každým uvedením do prevádzky skontrolujte stav oleja. Motorový olej príp. Doplňte.

PL Przed pierwszym uruchomieniem należy koniecznie napelnić silnik olejem silnikowym. Przed każdym uruchomieniem sprawdzić stan oleju. W razie potrzeby uzupełnić olej silnikowy.

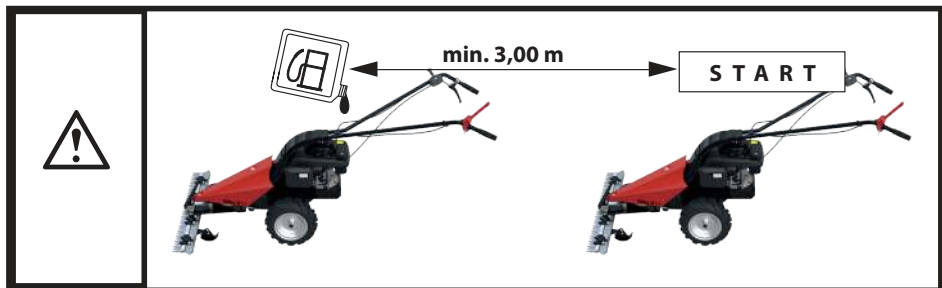
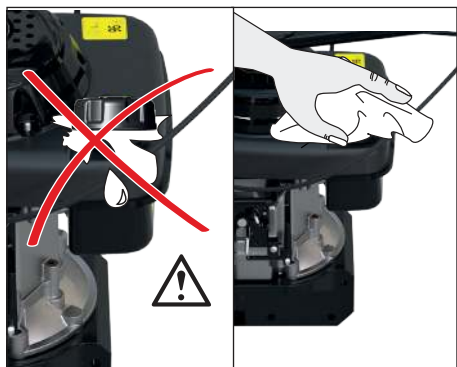
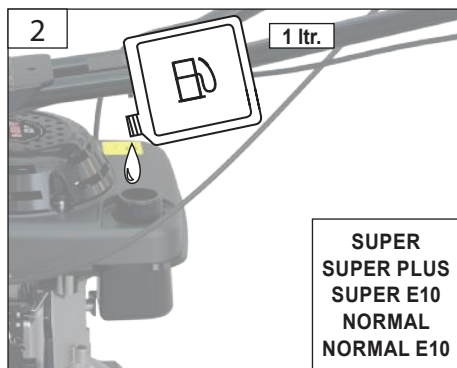
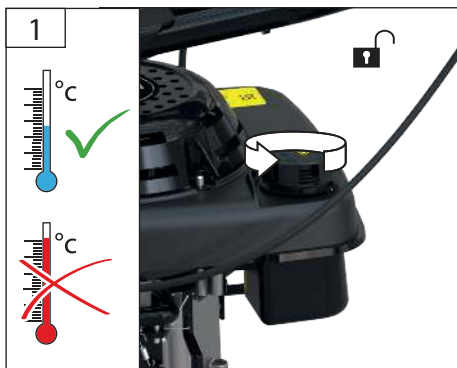
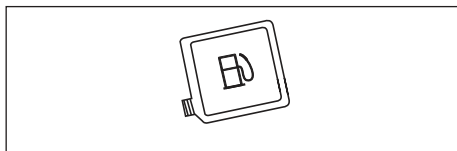
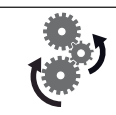
HU Első üzembe helyezés előtt, a motorba feltétlenül töltsön megfelelő mennyiségű motorolajat! Minden üzembe helyezés előtt ellenőrizze az olaj állapotát. Szükség esetén a motorolajat feltétlenül töltsse fel.

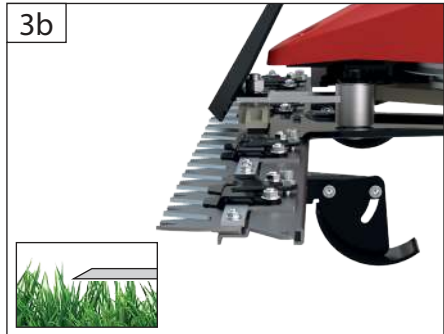
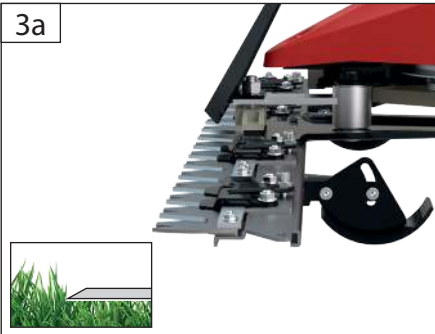
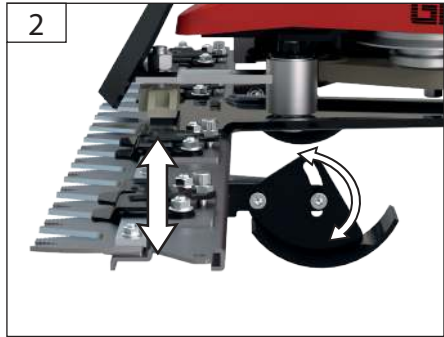


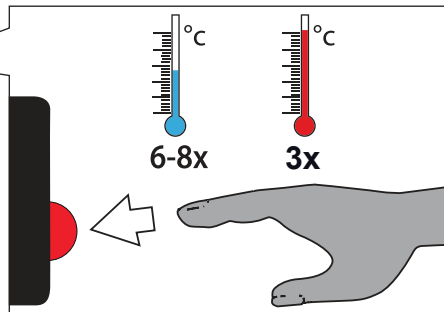
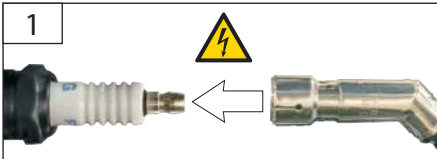
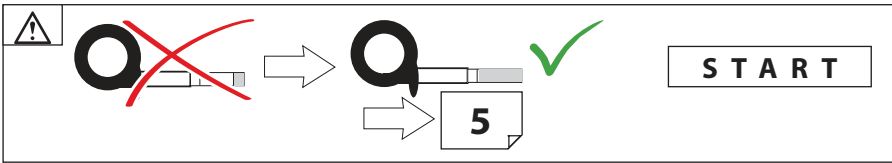


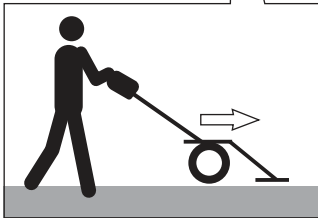
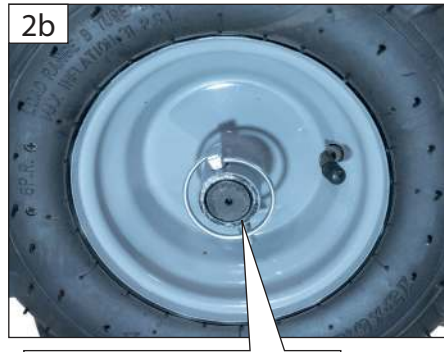
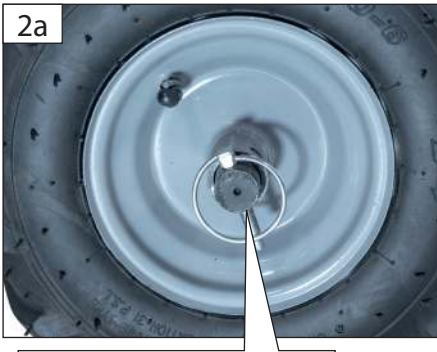


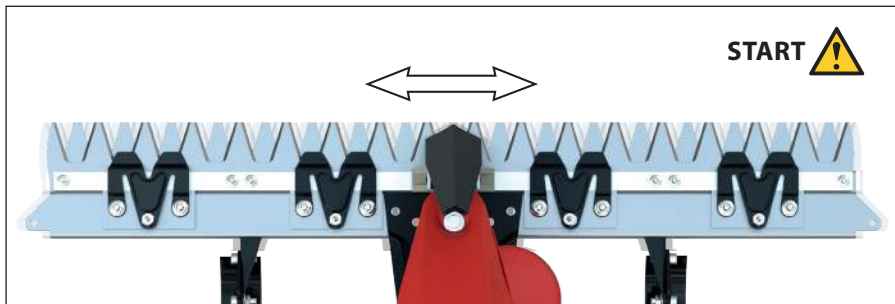
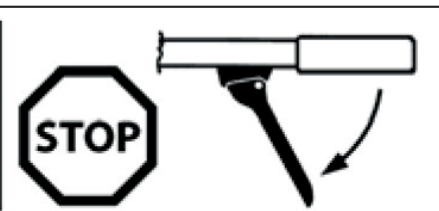
- DE** Aus Gründen der Qualitätssicherung wird jedes Gerät einem Probelauf unterzogen und mit Motorenöl befüllt. Vor dem Transport wird das Öl wieder abgelassen, es können sich jedoch Rückstände von Motorenöl am Messstab befinden. Bitte trotzdem Ölstand gewissenhaft überprüfen und Motorenöl nachfüllen. → [7+8]
- EN** To ensure quality, every piece of equipment is subject to a test operation and filled with motor oil. Oil is drained before transport; however, there can be some motor oil remains on the dip stick. Please check carefully the oil level and add motor oil again. → [7+8]
- FR** Pour des raisons d'assurance qualité, chaque appareil est soumis à un test de fonctionnement et rempli d'huile de moteur. Cette huile est purgée avant le transport, mais un résidu d'huile peut demeurer sur la jauge. Pour cela, contrôlez quand même le niveau d'huile et ajoutez l'huile de moteur manquante. → [7+8]
- IT** Al fine di garantire la qualità, ogni apparecchio è sottoposto a prove funzionali di esercizio ed è riempito con carburante. Prima del trasporto, l'olio è svuotato, comunque sull'astina di controllo possono rimanere dei residui di olio motore. Perciò controllare con cura il livello dell'olio motore e rabboccarlo di nuovo. → [7+8]
- ES** Por razones de aseguramiento de la calidad, cada dispositivo se somete a una prueba de funcionamiento y se llena con aceite de motor. Antes del transporte, el aceite se purga de nuevo, pero puede haber restos de aceite de motor en la varilla. No obstante, por favor, compruebe cuidadosamente el nivel de aceite y rellene el aceite del motor. → [7+8]
- CZ** Z důvodů zajištění kvality se každé zařízení podrobuje zkušebnímu chodu a naplní motorovým olejem. Před transportem se olej zase vypustí, na měřicí tyči však mohou být zbytky motorového oleje. Přesto prosím svědomitě zkontrolujte stav oleje a znovu doplňte motorový olej. → [7+8]
- SK** Z dôvodov zaistenia kvality sa každé zariadenie podrobuje skúšobnému chodu a naplní motorovým olejom. Pred transportom sa olej zase vypustí, na meracej tyči však môžu byť zvyšky motorového oleja. Napriek tomu, prosím, svedomito skontrolujte stav oleja a znovu doplňte motorový olej. → [7+8]
- PL** Dla zapewnienia jakości każde urządzenie zostaje poddane ruchowi próbnemu i napełnione olejem silnikowym. Przed transportem olej zostaje ponownie spuszczony, ale na bagnecie pomiarowym mogą jednak znajdować się resztki oleju silnikowego. Należy mimo to skrupulatnie sprawdzić stan oleju i uzupełnić olej silnikowy. → [7+8]
- HU** A minőség biztossága érdekében minden gép próbázáson esik át, amikor is motorolajjal töltik fel. Szállítás előtt az olaj ismét leeresztésre kerül, a mérőpálcán azonban motorolaj maradványok maradhatnak. Kérjük, hogy ellenőrizze le az olaj állapotát, és ismét töltsön a gépbe motorolajat. → [7+8]

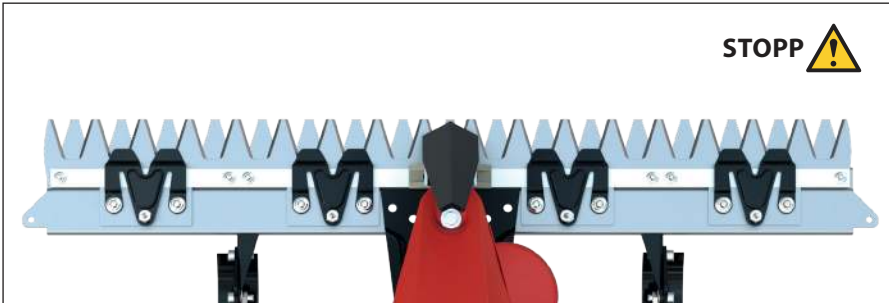
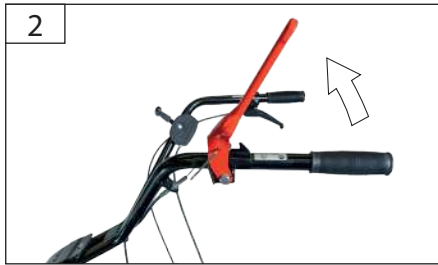
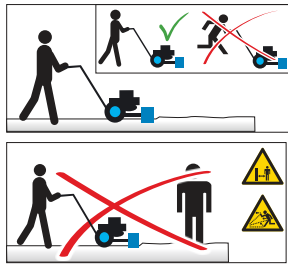
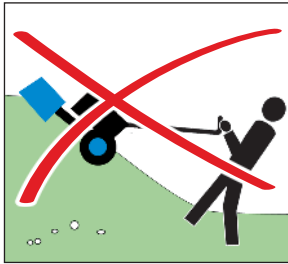
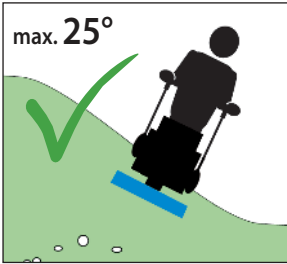


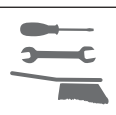


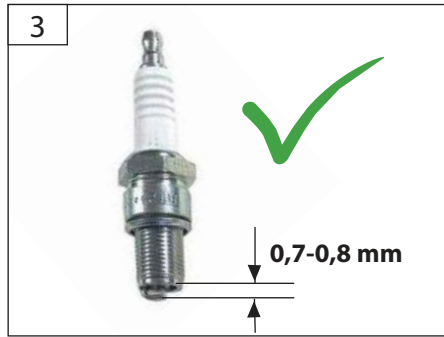
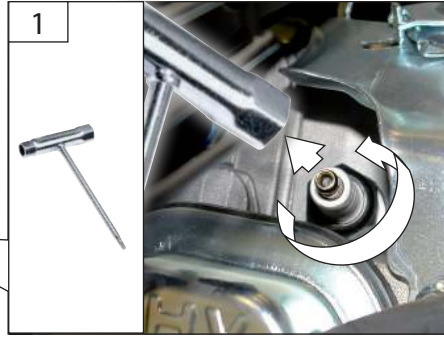
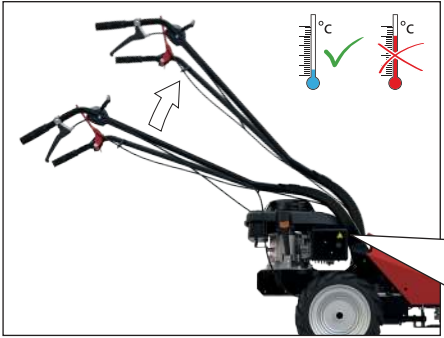
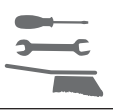


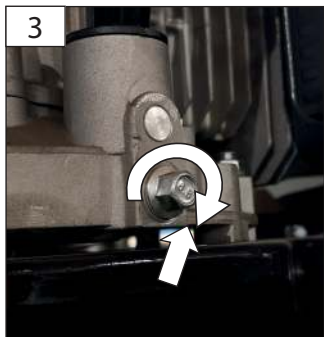
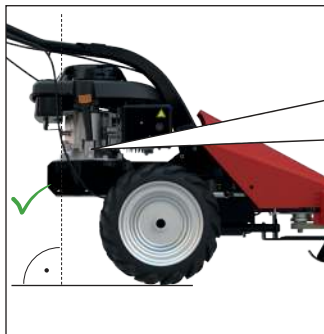
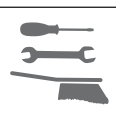












4

- DE Ölstand auffüllen/kontrollieren!
GB Check the oil level/add oil!
FR Vérifier le niveau d'huile et remplir!
IT Rabbocco/controllo del livello dell'olio!
NLoliepeil bijvullen/controleren!
CS Doplňte/zkontrolujte hladinu oleje!
SK Naplnenie/Kontrola stavu oleja!
HU Töltse fel az olajat / ellenőrizze az olajszintet!
PL Uzupełnić/skontrolować stan oleju!
ES ¡Rellenar/controlar el nivel de aceite!



6

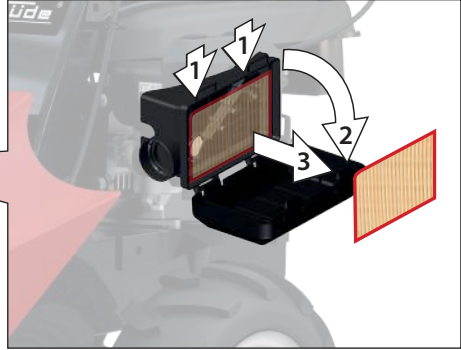
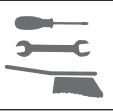


TIPP

Güde-Art.-Nr./Art.-No. 02752



2,1 bar / 31 PSI



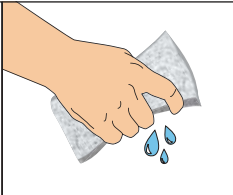
2a



Schaumstoff Filtereinsatz

EN foam filter insert FR mousse filtrante
 IT inserto filtro in schiuma ES filtro de espuma
 NL Schuimrubberen filterelement
 cz Pěnová vložka filtru SK Penová vložka filtra
 PL Piankowy wkład filtrujący HU Habszűrő betét

H₂O



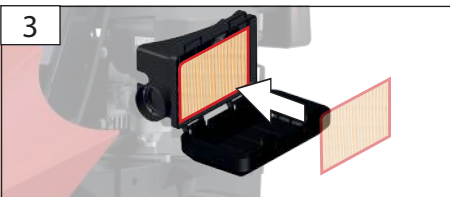
2b



Papierfilter nur mit Druckluft reinigen! Niemals Wasser benutzen!

- EN Paper filter to be cleaned with compressed air only! Never use water!
- FR Nettoyez le filtre en papier uniquement avec de l'air comprimé! N'utilisez jamais de l'eau!
- IT Pulire il filtro di carta solo con aria compressa! Mai utilizzare l'acqua!
- ES ¡Limpie el filtro de papel solo con aire comprimido! ¡Nunca use agua!
- NL Papieren filter slechts met perslucht schoonmaken! Nooit water gebruiken!
- CZ Papirový filtr vyčistěte pouze tlakovým vzduchem! Nikdy nepoužívejte vodu!
- SK Papierový filter vyčistíte iba tlakovým vzduchom! Nikdy nepoužívajte vodu!
- PL Filtr papierowy czyścić tylko sprężonym powietrzem! Nigdy nie używaj wody!
- HU A papírszűrőt csak nyomáslevegővel tisztítsa! Sose használjon vizet!

3



4



Technische Daten

Balkenmäher	GBM 87.1
Artikel-Nr.	95456
Hubraum	200 ccm
Max. Leistung	3,5 kW/4,8 PS
Kraftstoff	Super/E10
Motorölsorte 0,6l	15W 40
Arbeitsbreite	870 mm
Schnitthöhenverstellung	30-80 mm
Arbeitsgeschwindigkeit	2,6 km/h
Nenn Drehzahl	1700 1/min
Reifengröße Hinten	13" x 5"
Gewicht Netto/Brutto	57,5 kg / 67,5 kg
Geräuschangaben	
Schalldruckpegel L_{pA} ¹⁾	90,4 dB(A)
Gemessener Schalleistungspegel L_{WA} ¹⁾	105,4 dB (A)
Garantierter Schalleistungspegel L_{WA} ¹⁾	108 dB (A)
Gemessen nach ¹⁾ prEN 1553:1996; Unsicherheit K=3,0 dB (A); Gehörschutz tragen!	



Benutzen Sie das Gerät erst nachdem Sie die Bedienungsanleitung aufmerksam gelesen und verstanden haben. Machen Sie sich mit den Bedienungselementen und dem richtigen Gebrauch des Gerätes vertraut.

Beachten Sie alle in der Anleitung aufgeführten Sicherheitshinweise. Verhalten Sie sich verantwortungsvoll gegenüber anderen Personen.

Falls über den Anschluss und die Bedienung des Gerätes Zweifel entstehen sollten, wenden Sie sich an den Kundendienst.

Bestimmungsgemäße Verwendung

Das Gerät ist für den Einsatz auf Wiesen, Hängen und zum mähen von Streuobstwiesen konzipiert.

Unter Berücksichtigung der technischen Daten und Sicherheitshinweise.

⚠ Benutzen Sie das Gerät nur im Außenbereich und niemals in geschlossenen oder schlecht belüfteten Räumen.

Dieses Gerät darf nur wie angegeben bestimmungsgemäß verwendet werden. Bei Nichtbeachtung der Bestimmungen, aus den allgemein gültigen Vorschriften sowie den Bestimmungen aus dieser Anleitung, kann der Hersteller für Schäden nicht verantwortlich gemacht werden.

Restrisiken

⚠ Verletzungsgefahr!

Bitte beachten Sie hierzu die Betriebsanweisung der Anbaugeräte

Trotz Einhaltung aller relevanter Bauvorschriften können beim Betreiben der Maschine noch Gefahren entstehen, z. B. durch Wegfliegen von Werkstückteilen, Wegfliegen von Werkzeugteilen bei beschädigten Werkzeugen, Geräuschemission, Staubemission.

Sicherheitshinweise

⚠ Verletzungsgefahr!

Bringen Sie nie Körperteile oder Kleidung in die Nähe rotierender Teile des Gerätes.

⚠ Verbrennungsgefahr

Einige Maschinenteile werden beim Betrieb sehr heiß. Heiße Teile, z.B. Motor und Schalldämpfer nicht berühren.

Lesen Sie die Betriebs- und Wartungsanleitung sorgfältig durch. Machen Sie sich gründlich mit den Steuerungseinrichtungen und dem ordnungsgemäßen Gebrauch des Gerätes vertraut. Sie müssen wissen, wie das Gerät arbeitet, und wie die Steuerungseinrichtungen schnell ausgeschaltet werden können.

Lassen Sie niemals Kinder mit dem Gerät arbeiten. Lassen Sie niemals Erwachsene ohne ordnungsgemäße Einweisung mit dem Gerät arbeiten.

Halten Sie den Arbeitsbereich frei von sämtlichen Personen, insbesondere kleinen Kindern, und Haustieren.

Seien Sie vorsichtig, um zu vermeiden, dass Sie ausrutschen oder hinfallen, besonders wenn Sie rückwärts arbeiten.

Prüfen Sie das Gelände, auf dem das Gerät eingesetzt wird, und entfernen Sie alle Gegenstände, die vom Gerät erfasst und herausgeschleudert werden können.

Tragen Sie beim Arbeiten oder der Wartung Handschuhe, Schutzbrille, eng anliegende Winterkleidung und feste Schuhe mit griffiger Sohle.

Kraftstoff ist leicht entflammbar.

Bewahren Sie Kraftstoff nur in dafür zugelassenen Behältern auf.

Maschine nur im Freien und nicht in der Nähe von offenen Flammen bzw. brennenden Zigaretten tanken.

Tanken Sie vor dem Starten der Maschine. Während der Motor läuft oder noch heiß ist, darf nicht nachgetankt werden oder der Tankdeckel geöffnet werden.

Achten Sie darauf, dass kein Kraftstoff verschüttet wird. Falls Kraftstoff übergelaufen ist, darf der Motor nicht gestartet werden. Entfernen Sie das Gerät von der verschmutzten Stelle und vermeiden Sie jeglichen Zündversuch, bis sich die Kraftstoffdämpfe verflüchtigt haben

Nehmen Sie keine Einstellungen vor, während die Maschine läuft (ausgenommen sind die Einstellungen, die direkt vom Hersteller empfohlen wurden).

Bitte gleichen Sie bei extremen Temperaturunterschieden die Maschinen kurz an die Umgebungstemperatur an.

Der Betrieb einer jeden Maschine mit Motorantrieb kann es mit sich bringen, dass Fremdkörper in die Augen geschleudert werden.

Tragen Sie während des Betriebes oder bei der Ausführung einer Einstellung oder Reparatur immer eine Schutzbrille oder einen Augenschutz.

Bringen Sie Hände oder Füße nicht in die Nähe oder unter rotierende Teile. Bleiben Sie stets außerhalb des Bereiches der Auswurföffnung.

Seien Sie extrem vorsichtig, wenn Sie auf Kieseinfahrten, -gehsteigen oder -straßen arbeiten oder diese überqueren, und bleiben Sie wachsam im Hinblick auf versteckte Gefahren oder den Verkehr.

Nachdem Sie auf einen Fremdkörper gestoßen sind, schalten Sie den Motor ab, trennen Sie das Kabel von der Zündkerze, untersuchen Sie die Maschine gründlich auf jeglichen Schaden, und reparieren Sie den Schaden, bevor Sie die Maschine wieder in Betrieb setzen und damit arbeiten.

Sollte das Gerät unnormal zu vibrieren beginnen, schalten Sie den Motor ab, und suchen Sie sofort nach der Ursache. Vibrationen sind generell eine Warnung vor einer Betriebsstörung.

Schalten Sie immer dann den Motor ab, wenn Sie die Betriebsposition verlassen, bevor Sie das Laufradgehäuse oder den Auswurfkanal von Verstopfungen befreien, und wenn Sie Reparaturen, Einstellungen oder Inspektionen vornehmen.

Stellen Sie beim Reinigen, Reparieren oder Kontrollieren sicher, dass der/das Aufnehmer/Laufrad sowie alle beweglichen Teile angehalten haben.

Betreiben Sie das Gerät niemals in Räumen, sondern ausschließlich im Freien.

Überlasten Sie nicht die Leistungsfähigkeit der Maschine.

Betreiben Sie die Maschine niemals bei hohen Fördergeschwindigkeiten auf rutschigen Oberflächen. Seien Sie vorsichtig beim Rückwärtsfahren.

Unterbrechen Sie die Stromzufuhr zum Aufnehmer/Laufrad, wenn die Maschine transportiert wird oder nicht in Gebrauch ist.

Verwenden Sie nur solche Zusatzgeräte und Zubehörteile, die vom Hersteller der Maschine zugelassen wurden (wie beispielsweise Radgewichte, Gegengewichte, Kabinen usw.).

Betreiben Sie die Maschine niemals ohne gute Sicht oder Beleuchtung. Vergewissern Sie sich immer Ihrer Trittsicherheit, und halten Sie die Griffe sicher fest. Gehen Sie; rennen Sie niemals.

Lassen Sie keine Personen auf dem Gerät mitfahren.

Stellen Sie den Motor ab, ziehen Sie den Netzstecker, wenn Sie mit dem Gerät nicht arbeiten das Gerät verlassen oder Einstellungs-, Wartungs- oder Reparaturarbeiten vornehmen.

Betreiben Sie das Gerät nur im einwandfreien Zustand. Führen Sie vor jedem Betreiben eine Sichtprüfung durch. Kontrollieren Sie besonders Sicherheitseinrichtungen, elektrische Bedienelemente, elektrische Leitungen und Schraubverbindungen auf Beschädigungen und festen Sitz. Ersetzen Sie gegebenenfalls beschädigte Teile vor dem Betreiben.

Lassen Sie den Motor abkühlen, bevor Sie das Gerät in geschlossenen Räumen abstellen.

Vor Erstinbetriebnahme muss der Motor unbedingt mit Motorenöl befüllt werden.

Überprüfen Sie vor jeder Inbetriebnahme den Ölstand. Füllen Sie ggf. Motorenöl nach.

Bewahren Sie niemals die Maschine mit Benzin im Tank innerhalb eines Gebäudes auf, in dem möglicherweise Benzindämpfe mit offenem Feuer oder Funken in Berührung kommen können.

Bei längerer Lagerung Maschine nur mit leerem Tank aufbewahren.

Ändern Sie nicht die Regeleinstellung des Motors und überdrehen Sie ihn nicht.

Anforderungen an den Bediener

Der Bediener muss vor Gebrauch des Gerätes aufmerksam die Bedienungsanleitung gelesen und verstanden haben.

Qualifikation

Außer einer ausführlichen Einweisung durch eine sachkundige Person ist keine spezielle Qualifikation für den Gebrauch des Gerätes notwendig.

Mindestalter

Das Produkt ist zur Verwendung durch Personen ab 16 Jahren vorgesehen.

Sollte das Produkt durch Kinder ab 8 Jahren oder von Personen mit verringerten physischen, sensorischen oder mentalen Fähigkeiten oder Mangel an Erfahrung und Wissen benutzt werden, müssen sie beaufsichtigt oder bezüglich des sicheren Gebrauchs des Gerätes unterwiesen werden und die daraus resultierenden Gefahren verstehen. Kinder dürfen nicht mit dem Gerät spielen. Reinigung und Benutzer-Wartung dürfen nicht von Kindern ohne Beaufsichtigung durchgeführt werden.

Schulung

Die Benutzung des Gerätes bedarf lediglich einer entsprechenden Unterweisung durch eine Sachkundige Person bzw. die Bedienungsanleitung. Eine spezielle Schulung ist nicht notwendig.

Der Bediener ist verantwortlich für Unfälle oder Gefahren gegenüber Dritten.

Verhalten im Notfall

Leiten Sie die der Verletzung entsprechend notwendigen Erste Hilfe Maßnahmen ein und fordern Sie schnellst möglich qualifizierte ärztliche Hilfe an. Bewahren Sie den Verletzten vor weiteren Schädigungen und stellen Sie diesen ruhig. Für einen eventuell eintretenden Unfall sollte immer ein Verbandskasten nach DIN 13164 am Arbeitsplatz griffbereit vorhanden sein. Dem Verbandskasten entnommenes Material ist sofort wieder aufzufüllen. Wenn Sie Hilfe anfordern, machen Sie folgende Angaben

1. Ort des Unfalls
2. Art des Unfalls
3. Zahl der Verletzten
4. Art der Verletzungen

Wartung



Vor allen Arbeiten am Gerät Motor abstellen und Zündkerzenstecker ziehen. Warten Sie, bis alle rotierenden Teile zum Stillstand gekommen sind und sich das Gerät abgekühlt hat.

Maschine, insbesondere Tank- und Motorbereich, stets sauber halten.

Behandeln Sie alle beweglichen Teile mit einem umweltfreundlichen Öl.

Reparaturen nur von qualifiziertem Fachpersonal durchführen lassen.

Nur Originalzubehör und Originalersatzteile verwenden.

Nur ein regelmäßig gewartetes und gut gepflegtes Gerät kann ein zufriedenstellendes Hilfsmittel sein. Wartungs- und Pflegemängel können zu unvorhersehbaren Unfällen und Verletzungen führen.

Bei Bedarf finden Sie die Ersatzteilliste im Internet unter www.guede.com.

Symbole



Bedienungsanleitung lesen



Gehörschutz tragen!



Festes Schuhwerk tragen!



Schutzhandschuhe tragen!



Achtung!



Achtung heiße Oberfläche!



Warnung vor gefährlicher elektrischer Spannung



Warnung vor feuergefährlichen Stoffen



Explosionsgefahr



Maschinenteile nur dann berühren, wenn sie vollständig zum Stillstand gekommen sind.



Warnung vor wegschleudernden Teilen



Giftige Abgase und Öl-Dämpfe können zu Vergiftungen führen.



Bedienungsanleitung beachten

Abstand von Personen
Achten Sie darauf, dass sich keine Personen im Gefahrenbereich aufhalten.

Achtung nur bei ausgeschaltetem Motor betanken



Nicht in geschlossenen Räumen betreiben

Achtung vor herumfliegenden Teilen
(Personen, Tiere, Häuser, Autos)

Stark



Rauchen und offenes Feuer verboten.



Vor allen Arbeiten am Gerät Motor abstellen und Zündkerzenstecker ziehen.



Gashebel



Ölstand



Vor Nässe schützen



Packungsorientierung Oben

Gewährleistung

Die Gewährleistungszeit beträgt 12 Monate bei gewerblicher Nutzung, 24 Monate für Verbraucher und beginnt mit dem Zeitpunkt des Kaufs des Gerätes.

Die Gewährleistung erstreckt sich ausschließlich auf Mängel, die auf Material- oder Herstellungsfehler zurückzuführen sind. Bei Geltendmachung eines Mangels im Sinne der Gewährleistung ist der original Kaufbeleg mit Verkaufsdatum beizufügen.

Von der Gewährleistung ausgeschlossen sind unsachgemäße Anwendungen, wie z. B. Überlastung des Gerätes, Gewaltawendung, Beschädigungen durch Fremdeinwirkung oder durch Fremdkörper. Nichtbeachtung der Gebrauchs- und Aufbauanleitung und normaler Verschleiß sind ebenfalls von der Gewährleistung ausgeschlossen.

Service

Sie haben technische Fragen? Eine Reklamation? Benötigen Ersatzteile oder eine Bedienungsanleitung? Auf der Homepage der Firma Güde GmbH & Co. KG (www.guede.com) im Bereich Service helfen wir Ihnen schnell und unbürokratisch weiter. Bitte helfen Sie uns Ihnen zu helfen. Um Ihr Gerät im Reklamationsfall identifizieren zu können benötigen wir die Seriennummer sowie Artikelnummer und Baujahr. Alle diese Daten finden Sie auf dem Typenschild. Um diese Daten stets zur Hand zu haben, tragen Sie diese bitte unten ein.

Seriennummer
Artikelnummer
Baujahr

Wichtige Kundeninformation

Bitte beachten Sie, dass eine Rücksendung innerhalb oder auch außerhalb der Gewährleistungszeit grundsätzlich in der Originalverpackung erfolgen sollte. Durch diese Maßnahme werden unnötige Transportschäden und deren oft strittige Regelung wirkungsvoll vermieden. Nur im Originalkarton ist Ihr Gerät optimal geschützt und somit eine reibungslose Bearbeitung gesichert.

Inspektions- und Wartungsplan

Regelmäßige Wartungsperiode		Vor jeder Inbetriebnahme	Nach 1 Monat	Nach 3 Monaten	Nach 6 Monaten	Nach 12 Monaten	bei Saisonende
			20 Betriebsstunden	50 Betriebsstunden	100 Betriebsstunden	300 Betriebsstunden	
Motoröl (15W 40) max. 0,6 l	Kontrollieren	✓					
	Ersetzen		✓		✓		✓
Zündkerze	Kontrollieren				✓		
	Reinigen						
	Ersetzen					✓	
Luftfilter	Kontrollieren	✓					
	Reinigen			✓			
	Ersetzen					✓	
Benzinstand prüfen		✓					
Sicherheitseinrichtungen prüfen		✓					
Benzintank entleeren							✓
Verschraubungen prüfen		✓					
Seilzüge prüfen		✓					
Maschine gründlich reinigen, Gleitkufen und Räumplatte mit Öl einsprühen		Nach jeder Außerbetriebnahme					✓

Die entsprechende Wartung im angegebenen Monat oder nach dem Ablauf der vorgegebenen Betriebsstunden durchführen - je nach dem, was früher eintritt.

Fehlerbehebung

Störungen	Ursachen	Behebung
Der Motor startet nicht	Benzinhahn geschlossen	Benzinhahn öffnen
	Kraftstoff verunreinigt	Kraftstoff tauschen
	Benzintank leer	Benzin nachfüllen
	Zündkerze verölt oder defekt	Zündkerze reinigen oder austauschen → 15
	falsche Gashebelstellung	Einstellung korrigieren
Niedrige Leistung	Luftfilter verschmutzt	Luftfilter reinigen oder austauschen → 17
Unruhiger Lauf, starke Vibration	lose Teile oder Schraubverbindungen	Motor abschalten und Verschraubungen prüfen anziehen; Beschädigte Teile ersetzen

Technical data

Bar mower	GBM 87.1
Item no.	95456
Displacement	200 ccm
Max. Power	3,5 kW/4,8 PS
Fuel	Super/E10
Engine oil grade 0,6l	15W 40
Working width	870 mm
Cutting height adjustment	30-80 mm
Working speed	2,6 km/h
Rated speed	1700 1/min
Rear tire size	13" x 5"
Weight net/gross	57,5 kg / 67,5 kg
Noise data	
Schalldruckpegel $L_{pA}^{1)}$	90,4 dB(A)
Measured sound power level $L_{WA}^{1)}$	105,4 dB (A)
Guaranteed sound power level $L_{WA}^{1)}$	108 dB (A)
Measured according to 1) prEN 1553:1996; uncertainty K =3.0 dB (A); Wear hearing protection!	



Read and understand the operating instructions before using the appliance. Do it

yourself with the controls and the proper use of the device.

Abide by all the safety measures stated in the service manual. Act responsibly toward third parties.

In case of any doubts about connection and operation refer please to our customer center

Danger of injury!

Please note the operation instructions of attachments

In spite of compliance with all relevant design regulations, dangers may still present themselves when the machine is operated, e.g. work piece parts being thrown off, parts of damaged tools being thrown off, noise emissions, dust emissions.

Specified Conditions Of Use

The device is designed for use on meadows, slopes and for mowing orchards.

Respecting technical data and safety precautions.

Use the appliance only outside, never use it in confined and bad ventilated areas.

Do not use this product in any other way as stated for normal use. Not observing general regulations in force and instructions from this manual does not make the manufacturer liable for damages..

Residual risks

Safety instructions

Danger of injury!

Never put parts of your body and clothes near rotating parts.

Warning, hot surfaces

Some parts of the appliance get too hot when the appliance is operated. Do not touch any hot parts, e.g. engine and muffler.

Read carefully the operating and maintenance instructions. Familiarise thoroughly with the controls and proper use of the appliance. You need to know how the appliance works and how controls can immediately be switched off.

Never let children work with the appliance. Never let adults work with the appliance unless they have been properly trained.

Keep all persons, especially small children, and pets out of reach of the place of your work.

Being careful prevents slipping or falling, especially when reversing.

Check the ground on which the appliance is going to be used and remove any items that might be caught or thrown off by the appliance.

Wear gloves, protective glasses, closefitting winter clothes and solid shoes with a rough sole when working and providing maintenance.

Fuel is highly flammable.

Keep the fuel in suitable containers only.

The appliance may only be refuelled outdoors and not near open fire or burning cigarettes.

Refuel before starting the appliance. If the engine is running or still hot, it must not be refuelled or the tank cover opened.

Make sure the fuel does not overflow. If the fuel overflows, the engine must not be started. Remove any dirt from the appliance and prevent any attempt at ignition until fuel fumes have evaporated.

Do not adjust the appliance when the engine is running (except for settings directly recommended by the manufacturer).

Snow should be removed only after adjusting the machine to the outdoor temperature.

There is a risk of items being thrown off at eyes when working with power appliances.

Protective glasses or a shield should always be used when operating, adjusting or repairing the appliance.

Do not put your hands and legs near the rotating parts. Keep a safe distance from the eject hole.

Be extremely careful when running over or removing snow off brush entrances, footpaths and paths. Be prepared for unexpected risks or moving vehicles.

When you hit a foreign item, switch the engine off, disconnect the cable from the spark plug and check thoroughly the machine for any damage and remove it if necessary – the machine can be put into operation again and worked with now.

If the appliance starts abnormally vibrating, switch the engine off and search for the cause immediately. Generally, vibrations are a warning against operating failure.

Switch the engine off every time you stop operating the appliance, clean the working screw/rotor can/ eject tube and when executing repairs, adjusting and inspecting the appliance.

When cleaning, repairing and checking the appliance, make sure that the working screw/rotor and all moving parts are stopped.

Never use the appliance inside rooms; to be used outdoors only.

Do not overload the appliance.

Never use the appliance at a high travelling speed on a slippery surface. Be careful when reversing.

Disconnect the working screw/rotor drive when the machine is to be transported or when not being used.

Use only extensions and accessories approved by the machine manufacturer (e.g. wheel weights, counterweight, cabins, etc.).

The machine must only be used when appropriate visibility or good lighting is provided. Stand fast on the ground and hold the handle tight by hands at all times. Walk, never run.

Do not allow anybody to stand on the appliance.

Switch the engine off and unplug it if you are not working with the appliance or when leaving the appliance or adjusting, maintaining or repairing it.

The appliance should only be used when in a perfect state. Carry out a visual inspection before switching the appliance on. Check especially the safety equipment, electrical control elements, power lines and screw couplings for any damage and if they are tightened appropriately. Replace any damaged parts before the appliance is put into operation if necessary.

Put the appliance out of operation and store it in a closed room only after the engine has cooled down.

The engine must necessarily be filled with engine oil before being put into operation for the first time.

Check the oil level whenever the appliance is to be put into operation. Add engine oil if necessary.

Never store the appliance with petrol in the tank inside a building where petrol fumes may potentially get in touch with open fire or sparks.

When the appliance is not going to be used for a long time, store it with an empty tank.

Do not change the controlled engine setting and do not rev the engine up.

Requirements for operating staff

The operating staff must carefully read the Operating Instructions before using the appliance.

Qualification

Apart from the detailed instructions by a professional, no special qualification is necessary for appliance using.

Minimum age

The product has been designed to be used by persons over 16 years of age.

If the product is to be used by children below the age of 8 or persons with reduced physical, sensory or mental skills or with a lack of experience and knowledge, they must be supervised or instructed in the safe use of the appliance and understand the resulting risks. Children must not play with the appliance. Cleaning and user maintenance must not be performed by children without supervision.

Training

Using the appliance only requires corresponding training by a professional or the Operating Instructions. No special training is necessary.

The operator is responsible for accidents or risks to third parties.

Emergency procedure

Conduct a first-aid procedure adequate to the injury and summon qualified medical attendance as quickly as possible. Protect the injured person from further harm and calm them down. For the sake of eventual accident, in accordance with DIN 13164, a workplace has to be fitted with a first-aid kit. It is essential to replace any used material in the first-aid kit immediately after it has been used.

If you seek help, state the following pieces of information

1. Accident site
2. Accident type
3. Number of injured persons
4. Injury type(s)

Maintenance



Switch the engine off and remove the socket plug before any work on the engine. Wait until all rotating parts have stopped and the appliance has cooled down.

Keep the appliance, especially the tank and engine, clean at all times.

Apply environment-friendly oil to all moving parts. Refer all servicing to qualified service personnel.

Use only original accessories and original spare parts.

Only a regularly maintained and treated appliance can serve as a satisfactory aid. Insufficient maintenance and care can lead to unforeseen accidents and injuries.

If necessary, a list of spare parts can be found at www.guede.com.



Read the Operating Instructions



Wear ear protectors!



Solid shoes to be worn!



Wear protective gloves !



Caution!



Caution - hot surface!



Warning against dangerous voltage



Warning of flammables



Risk of explosion



Machine parts only touch when they are stopped completely.



Warning against thrown-off items



Toxic exhaust fumes and oil vapors can cause poisoning.



manual note



Keep distance of persons
Observe to keep out of dangerous zone



Caution must always be refueled with the engine off



Not to be used in enclosed spaces



Respect for loose parts (people, animals, houses, cars)

Symbols



strong



Prohibited smoking and open fire using.



Switch the engine off and remove the socket plug before any work on the engine.



gas lever



Oil level



Protect against humidity



This side up

identify your device in case of claim we need the serial No., product No. and year of production. All this data can be found on the type label. Please enter it here for future reference

Serial No.

Art. No

Year of production

Important information for the customer

Please be sure to know that returning the product in or after the warranty period must be made in the original packaging.

Guarantee

Warranty period of 12 months applies to commercial use and 24 months applies to private use and commences on the day of purchase of the device.

The guarantee solely covers inadequacies caused by material defect or manufacturing defect. Original payment voucher with the sales date needs to be submitted for any claim in the guarantee period.

The guarantee does not cover any unauthorised use such as appliance overloading, use of violence, damage as a result of any unauthorised interference or caused by foreign items. Failing to follow the operating and assembly instructions and common wear are also not included in the guarantee.

Service

Do you have any technical questions? Any claim? Do you need any spare parts or operating instructions? We will quickly help you and without needless bureaucracy at our web pages at www.guede.com in the Servicing part. Please help us be able to help you. In order to

Inspection and maintenance plan

Regular servicing period		Before any start-up	After 1 month	After 3 months	After 6 months	After 12 months	At the end of the season
			20 Hours of operation	50 Hours of operation	100 Hours of operation	300 Hours of operation	
Engine oil (15W 40) max. 0,6 l	Inspection	✓					
	Change		✓		✓		✓
Spark plug	Inspection cleaning				✓		
	Change					✓	
Air filter	Inspection	✓					
	cleaning			✓			
	Change					✓	
Check the petrol level		✓					
Safety device check		✓					
Drain the petrol tank							✓
Check the screwed connection		✓					
Check the cables		✓					
Clean the machine thoroughly. Spray the skids and plough with oil		After every take out of service					✓

Provide appropriate servicing upon the earlier of the following in the given month or after the specified hours of operation have expired.

Failure removal

Failures	causes	removal
Engine not starting	Fuel tap closed	Open the fuel tap
	contaminated fuel	fuel tank change
	Petrol tank empty	Add petrol
	Spark plug dirty from oil or defective	Clean or replace the spark plug → 15
	Wrong gas lever position	Correct the settings
low power	Dirty air filter	Clean or replace the air filter → 17
Unsteady running, strong vibrations	Components and screwed connection loosened	Stop the engine and retighten screw check ; damaged parts replaced

Données techniques

Tondeuse à barre	GBM 87.1
N° d'article	95456
Cylindrée	200 ccm
Puissance max.	3,5 kW/4,8 PS
Carburant	Super/E10
Qualité d'huile moteur 0,6l	15W 40
Largeur de travail	870 mm
Réglage de la hauteur de coupe	30-80 mm
Vitesse d'exécution	2,6 km/h
Vitesse nominale	1700 1/min
Taille des pneus arrière	13" x 5"
Poids net/brut	57,5 kg / 67,5 kg
Données relatives au bruit	
Niveau de pression acoustique $L_{pA}^{(1)}$	90,4 dB(A)
Niveau de puissance acoustique mesuré $L_{WA}^{(1)}$	105,4 dB (A)
Niveau de puissance acoustique garanti $L_{WA}^{(1)}$	108 dB (A)
Mesuré selon 1) prEN 1553:1996 ; incertitude K = 3,0 dB (A) ; Porter des protections auditives !	



Utilisez l'appareil uniquement après avoir lu attentivement et compris le mode d'emploi.

Familiarisez-vous avec les éléments de commande et l'utilisation correcte de l'appareil.

Observez toutes les consignes de sécurité contenues dans le mode d'emploi. Comportez-vous de façon responsable vis-à-vis d'autres personnes.

Si vous avez des doutes en ce qui concerne le raccordement ou l'utilisation de l'appareil, prenez contact avec le service client.

Utilisation conforme

L'appareil est conçu pour une utilisation dans les prairies, sur les pentes et pour le fauchage des prés-vergers.

En tenant compte des caractéristiques techniques et des consignes de sécurité.

⚠ Utilisez l'appareil uniquement à l'extérieur et ne l'utilisez jamais dans des locaux fermés ou mal ventilés.

Cet appareil ne doit être utilisé que conformément à sa destination. Le fabricant décline toute responsabilité en cas de dommages résultant du non-respect des dispositions générales en vigueur ainsi que des spécifications contenues dans la présente notice.

Risques résiduels

⚠ Risque de blessure !

Veillez respecter les instructions de fonctionnement des accessoires

Malgré le respect de toutes les règles de construction pertinentes, il se peut que des dangers subsistent lors de l'utilisation de la machine, par ex. en raison de morceaux de pièces qui peuvent s'envoler, en particulier si les outils sont endommagés, en cas d'émission de bruit ou de poussière.

Consignes de sécurité

⚠ Risque de blessure !

N'approchez jamais des parties du corps ou des vêtements à proximité de pièces en rotation de l'appareil.

⚠ Risque de brûlure

Certaines pièces de la machine deviennent brûlantes lors du fonctionnement. Ne pas toucher les pièces chaudes, comme par ex. le moteur et le silencieux.

Veillez lire attentivement la notice d'utilisation et d'entretien. Familiarisez-vous avec les éléments de commande et l'utilisation correcte de l'appareil.

Vous devez savoir comment l'appareil fonctionne et comment les équipements de commande peuvent être rapidement mis hors circuit.

Ne laissez jamais des enfants utiliser l'appareil. Ne laissez jamais des adultes utiliser l'appareil sans qu'ils aient reçu des instructions appropriées.

Tenez éloignées de la zone de travail toutes les personnes, en particulier les jeunes enfants et les animaux domestiques.

Faites preuve de prudence pour éviter de glisser ou de chuter, en particulier lorsque vous travaillez en reculant.

Vérifiez le terrain sur lequel l'appareil est utilisé et écarter tous les objets susceptibles d'être happés et éjectés par l'appareil.

Pendant le travail ou la maintenance, portez des gants, des lunettes de protection, des vêtements d'hiver près du corps et des chaussures robustes avec une semelle antidérapante.

Le carburant est facilement inflammable.

Conservez le carburant uniquement dans des réservoirs homologués.

Remplissez le réservoir de la machine uniquement à l'extérieur et non à proximité de flammes nues ou de cigarettes allumées.

Remplissez le réservoir avant de mettre la machine en marche. Ne rajoutez pas de carburant et n'ouvrez pas le couvercle du réservoir quand le moteur est en marche ou encore chaud.

Veillez à ne pas renverser de carburant. Ne mettez pas le moteur en marche si du carburant a débordé. Écartez l'appareil de l'endroit où le carburant s'est répandu et renoncez à toute tentative d'allumage jusqu'à ce que les vapeurs de carburant se soient volatilisées.

N'effectuez pas de réglages pendant que la machine est en fonctionnement (sauf réglages recommandés en direct par le fabricant).

En cas de différences de températures extrêmes, laissez les machines s'acclimater brièvement à la température ambiante.

Le fonctionnement de toute machine avec un entraînement moteur peut provoquer la projection de corps étrangers dans les yeux.

Pendant le fonctionnement de la machine ou l'exécution d'un réglage ou d'une réparation, portez toujours des lunettes de protection ou une protection oculaire.

N'approchez pas vos mains ou vos pieds à proximité ou sous des pièces en rotation. Restez constamment à l'extérieur de la zone de l'ouverture d'éjection.

Faites preuve d'une extrême prudence lorsque vous travaillez sur des allées, des trottoirs ou des rues en gravier ou lorsque vous les traversez et soyez extrêmement vigilant par rapport à des dangers cachés ou à la circulation.

Après avoir heurté un corps étranger, éteignez le moteur, débranchez le câble de la bougie d'allumage, examinez minutieusement la machine pour détecter d'éventuels dommages et réparez les dégâts avant de remettre la machine en marche et de l'utiliser.

Si la machine commence à vibrer de manière anormale, éteignez le moteur et recherchez immédiatement quelle en est la cause. Les vibrations sont généralement l'avertissement d'un dysfonctionnement.

Coupez toujours le moteur lorsque vous quittez la position de fonctionnement, avant de désobstruer le carter de roue ou le canal d'éjection et lorsque vous effectuez des réparations, réglages ou inspections.

Assurez-vous, lorsque vous procédez à un nettoyage, des réparations ou un contrôle, que le capteur/la roue ainsi que toutes les pièces mobiles sont arrêtées.

Ne faites jamais fonctionner la machine dans des espaces intérieurs, mais exclusivement à l'extérieur.

Ne surchargez pas la machine par rapport à sa capacité.

Ne faites jamais fonctionner la machine avec des vitesses de transport élevées sur des surfaces glissantes. Faites preuve de prudence en marche arrière.

Coupez l'alimentation électrique vers le capteur/la roue lorsque la machine est transportée ou n'est pas utilisée.

N'utilisez que les appareils supplémentaires et accessoires autorisés par le fabricant (comme par exemple les poids de roue, contrepoids, cabines etc.).

N'utilisez jamais la machine sans une bonne visibilité ou un bon éclairage. Assurez-vous toujours que le terrain est praticable et tenez les poignées fermement. Marchez, ne courez jamais.

Ne laissez jamais des personnes monter sur la machine.

Coupez le moteur, débranchez la prise secteur si vous ne travaillez pas avec la machine, vous éloignez de la machine ou si vous effectuez des réglages, des travaux de maintenance ou des réparations.

N'utilisez l'appareil que dans un parfait état. Avant chaque utilisation, effectuez un contrôle visuel. Contrôlez particulièrement les dispositifs de sécurité, les éléments de commande électriques, les câbles électriques et les raccords vissés pour détecter d'éventuels dommages et vérifier leur bonne fixation. Remplacez le cas échéant des pièces endommagées avant utilisation.

Laissez le moteur refroidir avant de ranger la machine dans un local fermé.

Avant la première mise en service, remplissez impérativement le moteur avec de l'huile moteur.

Contrôlez le niveau d'huile avant chaque mise en service. Le cas échéant, rajoutez de l'huile moteur.

Ne stockez jamais la machine avec de l'essence dans le réservoir dans un bâtiment où des vapeurs d'essence peuvent éventuellement entrer en contact avec des flammes nues ou des étincelles.

En cas de stockage prolongé, le réservoir de la machine doit être vide.

Ne modifiez pas les réglages du moteur respectant les normes et ne le faites pas tourner à une vitesse excessive.

Exigences envers l'opérateur

Avant l'utilisation de l'appareil, l'opérateur doit avoir attentivement lu et compris le mode d'emploi.

Qualification

Hormis les instructions détaillées données par une personne qualifiée, aucune qualification particulière n'est requise pour l'utilisation de l'appareil.

Âge minimum

Le produit est prévu pour une utilisation par des personnes à partir de 16 ans.

Si le produit est utilisé par des enfants à partir de 8 ans ou par des personnes qui ont des capacités physiques, sensorielles ou mentales réduites ou un manque d'expérience et de connaissances, ils ne peuvent l'utiliser que sous la surveillance et s'ils sont informés de la façon dont on peut se servir de l'appareil en toute sécurité et s'ils ont bien compris les risques encourus. Les enfants ne doivent pas jouer avec l'appareil. Le nettoyage et la maintenance par l'utilisateur ne doivent pas être effectués par des enfants sans surveillance.

Formation

L'utilisation de l'appareil requiert uniquement une instruction adaptée par une personne qualifiée ou le mode d'emploi. Une formation particulière n'est pas nécessaire.

L'opérateur est responsable en cas d'accidents ou de dangers envers les tiers.

Comportement en cas d'urgence

Prenez les mesures de premiers secours nécessaires selon la blessure et faites appel à un médecin le plus rapidement possible. Mettez les blessés à l'abri d'autres dangers et maintenez-les au calme. Une trousse de secours conforme à la norme DIN 13164 doit toujours être à portée de main sur le lieu de travail pour une

utilisation en cas d'accident. Le matériel de la trousse de secours utilisé doit être immédiatement remplacé. Fournissez les renseignements suivants quand vous appelez à l'aide

1. Lieu de l'accident
2. Type d'accident
3. Nombre de blessés
4. type de blessures

Maintenance



Avant tous travaux sur la machine, éteindre le moteur et débrancher la cosse de la bougie. Attendez l'arrêt complet de toutes les pièces en rotation et que l'appareil ait refroidi.

La machine doit toujours être dans un bon état de propreté, notamment dans les zones du réservoir et du moteur.

Lubrifiez toutes les parties mobiles avec une huile respectueuse de l'environnement.

Faites effectuer les réparations uniquement par du personnel qualifié.

Utilisez uniquement des accessoires d'origine et des pièces de rechange d'origine.

Seul un appareil régulièrement maintenu et entretenu peut fonctionner de façon satisfaisante. Les manœuvres en matière de maintenance et d'entretien peuvent entraîner des accidents et des blessures imprévisibles.

Vous trouverez, au besoin, la liste des pièces de rechange sur Internet à l'adresse www.guede.com.

Symboles



Lire la notice d'utilisation



Porter une protection auditive !



Porter des chaussures robustes !



Porter des gants de protection !



Attention !



Attention surface brûlante !



Avertissement ! Tension électrique dangereuse



Avertissement ! Substances inflammables



Risque d'explosion



Ne toucher aux pièces de la machine que lorsqu'elles sont complètement immobilisées.



Avertissement contre le risque d'éjection de pièces



Les émissions toxiques et vapeurs d'huile peuvent provoquer des intoxications.



Respecter la notice d'utilisation



Distance des personnes
Veillez à ce que personne ne se trouve dans la zone de danger.



Attention ! Remplir le réservoir uniquement avec le moteur éteint



Ne pas faire fonctionner dans des locaux fermés



Attention aux pièces qui peuvent voler (personnes, animaux, maisons, voitures)



Fort



Interdiction de fumer et de faire du feu.



Avant tous travaux sur la machine, éteindre le moteur et débrancher la cosse de la bougie.



Manette des gaz



Niveau d'huile



Protéger de l'humidité



Orientation du colis vers le haut

Garantie

La garantie est de 12 mois à compter de la date d'achat en cas d'usage professionnel, et de 24 mois pour les consommateurs.

La garantie s'étend exclusivement aux vices imputés aux défauts de matériel ou de fabrication. En cas de revendication d'un vice au sens de la garantie, fournir l'original du justificatif d'achat avec la date d'achat.

Sont exclus de la garantie les utilisations non conformes, p. ex., surcharge de l'appareil, usage de la force, dommages liés à une influence extérieure ou à des corps étrangers. Le non-respect de la notice d'utilisation et de montage et l'usure normale sont également exclus de la garantie.

SAV

Vous avez des questions techniques ? Une réclamation ? Vous avez besoin de pièces détachées ou d'un mode d'emploi ? Sur la page d'accueil de la société Güde GmbH & Co. KG (www.guede.com) section Service, nous vous aidons rapidement et sans bureaucratie. Aidez-nous à vous aider. Pour pouvoir identifier votre appareil en cas de réclamation, nous avons besoin du numéro de série, du numéro d'article et de l'année de fabrication. Vous trouverez toutes ces informations sur la plaque signalétique. Pour avoir toujours ces informations à portée de main, veuillez les noter ci-après.

Numéro de série

Numéro de l'article

Année de fabrication

Informations importantes pour les clients

Veillez noter que tout retour pendant ou en dehors de la période de garantie doit toujours se faire dans l'emballage d'origine. Cette mesure évite efficacement les dommages inutiles liés au transport et leur règlementation souvent sujette à litige. Votre appareil est protégé de manière optimale uniquement dans son emballage d'origine, garantissant ainsi un traitement optimal.

Plan d'inspection et de maintenance

Maintenance périodique		Avant chaque mise en service	Après 1 mois	Après 3 mois	Après 6 mois	Après 12 mois	A la fin de la saison
			20 heures de fonctionnement	50 heures de fonctionnement	100 heures de fonctionnement	300 heures de fonctionnement	
Huile moteur (15W 40) max. 0,6 l	Contrôler	✓					
	Remplacer		✓		✓		✓
Bougie d'allumage	Contrôler				✓		
	Nettoyer						
	Remplacer					✓	
Filtre à air	Contrôler	✓					
	Nettoyer			✓			
	Remplacer					✓	
Vérifier le niveau d'essence		✓					
Vérifier les dispositifs de sécurité		✓					
Vidanger le réservoir d'essence							✓
Vérifier les raccords vissés		✓					
Vérifier les câbles		✓					
Nettoyer la machine minutieusement, pulvériser les patins et la plaque pour râcler avec de l'huile		Après chaque mise hors service					✓

Effectuez l'entretien correspondant au cours du mois indiqué ou quand les heures de service spécifiées sont écoulées, en fonction de l'évènement qui survient le premier.

Résolution des problèmes

Dysfonctionnements	Causes	Résolution
Le moteur ne démarre pas	Le robinet de l'essence est fermé	Ouvrir le robinet de l'essence
	Carburant souillé	Changer le carburant
	Le réservoir d'essence est vide	Rajouter de l'essence
	Bougie d'allumage encrassée ou défectueuse	Nettoyer la bougie d'allumage ou la remplacer → [15]
	Mauvaise position manette des gaz	Corriger le réglage
Puissance faible	Filtre à air encrassé	Nettoyer le filtre à air ou le remplacer → [17]
Fonctionnement irrégulier, fortes vibrations	Pièces ou raccords vissés desserrés	Arrêter le moteur, vérifier et resserrer les raccords vissés ; remplacer les pièces endommagées

Dati tecnici

Falciatrice a barra	GBM 87.1
N°. Articolo	95456
Spostamento	200 ccm
Potenza motore	3,5 kW/4,8 PS
Carburante	Super/E10
Grado dell'olio motore 0,6l	15W 40
Larghezza di lavoro	870 mm
Regolazione dell'altezza di taglio	30-80 mm
Velocità di lavoro	2,6 km/h
Velocità nominale	1700 1/min
Dimensione del pneumatico posteriore	13" x 5"
Peso netto/lordo	57,5 kg / 67,5 kg
Geräuschangaben	
Livello di rumorosità $L_{PA}^{1)}$	90,4 dB(A)
Livello di potenza sonora misurato $L_{WA}^{1)}$	105,4 dB (A)
Livello di potenza sonora garantito $L_{WA}^{1)}$	108 dB (A)
Misurato secondo 1) prEN 1553:1996; incertezza K=3.0 dB (A); Indossare la protezione dell'udito!	



Utilizzare l'apparecchio solo dopo aver letto attentamente e compreso le presenti istruzioni per l'uso. Si consiglia di prendere dimestichezza con i dispositivi di comando e con il corretto utilizzo dell'apparecchio.

Rispettare tutte le avvertenze di sicurezza indicate nelle istruzioni. Comportarsi in modo responsabile nei confronti delle altre persone.

In caso di dubbi sul collegamento o l'uso dell'apparecchio, rivolgersi al centro di assistenza clienti.

Uso conforme allo scopo previsto

La macchina è progettata per l'uso su prati, pendii e per lo sfalcio di frutteti.

Tenere conto dei dati tecnici e delle avvertenze di sicurezza.

⚠ Utilizzare l'apparecchio soltanto all'aperto e mai in luoghi chiusi o scarsamente ventilati.

Il presente apparecchio può essere utilizzato solo per lo scopo previsto, come indicato. In caso di mancato rispetto delle disposizioni provenienti da prescrizioni vigenti a livello generale, nonché delle indicazioni riportate nelle presenti istruzioni, il produttore non potrà essere ritenuto responsabile per danni.

Rischi residui

⚠ Pericolo di lesioni!

A tal scopo, osservare le istruzioni operative del dispositivo accessorio

Nonostante il rispetto di tutte le norme costruttive pertinenti, durante il funzionamento dell'apparecchio potrebbero persistere pericoli, ad es. a causa di parti dei pezzi da lavorare che possono distaccarsi, soprattutto se gli utensili sono danneggiati, in caso di emissioni sonore o di polveri.

Avvertenze di sicurezza

⚠ Pericolo di lesioni!

Non avvicinare mai le parti del corpo o i vestiti alle parti rotanti dell'apparecchio.

⚠ Pericolo di ustioni

Alcune parti dell'apparecchio diventano calde durante il funzionamento. Non toccare le parti calde, ad es. il motore e il silenziatore.

Leggere attentamente le istruzioni per l'uso e la manutenzione. Prendere dimestichezza con i dispositivi di comando e con il corretto utilizzo dell'apparecchio. Imparare come funziona l'apparecchio e come spingere rapidamente i dispositivi di comando.

Non permettere mai ai bambini di utilizzare l'apparecchio. Non consentire mai agli adulti di utilizzare l'apparecchio se non hanno ricevuto le istruzioni adeguate.

Tenere la zona di lavoro libera da persone, in particolare bambini piccoli e animali domestici.

Prestare attenzione al fine di evitare di svincolare e cadere, soprattutto quando si lavora con la retromarcia inserita.

Controllare il terreno su cui viene utilizzato l'apparecchio e rimuovere tutti gli oggetti che possono essere raccolti e proiettati dall'apparecchio.

Durante i lavori o la manutenzione, indossare guanti, occhiali di protezione, abbigliamento invernale aderente e scarpe robuste con suola antiscivolo.

Il carburante è facilmente infiammabile.

Conservare il carburante esclusivamente in apposite taniche omologate.

Fare rifornimento solo all'aperto e mai vicino a fiamme libere o sigarette accese.

Fare rifornimento prima di avviare l'apparecchio. Non aprire il tappo del serbatoio o rifornire l'apparecchio di carburante mentre il motore è caldo o in funzione.

Accertarsi di non far traboccare il carburante. In caso di fuoriuscita accidentale, non avviare il motore. Allontanare l'apparecchio dal luogo di fuoriuscita e non mettere in moto prima che si siano dileguati i fumi del carburante.

Non effettuare regolazioni mentre l'apparecchio è in funzione (escluse le regolazioni che vengono consigliate direttamente dal produttore).

In caso di differenze di temperatura elevate, attendere brevemente che l'apparecchio si adegui alla temperatura ambiente.

Il funzionamento di qualsiasi apparecchio con avviamento a motore può causare la proiezione di oggetti estranei in direzione degli occhi.

Durante il funzionamento e l'esecuzione di una regolazione o riparazione, indossare sempre gli occhiali di protezione o una protezione per gli occhi.

Non collocare mani o piedi vicino oppure sotto le parti rotanti. Rimanere sempre al di fuori dell'area dell'apertura di espulsione.

Prestare la massima attenzione quando si lavora o si attraversano vie di accesso, marciapiedi o strade di ghiaia, e fare attenzione ai pericoli nascosti o al traffico.

Dopo aver urtato contro un corpo estraneo, spegnere

il motore, disconnettere il cavo dalla candela di accensione, controllare attentamente l'apparecchio alla ricerca di qualsiasi tipo di danno. In caso di danni, ripararli prima di mettere in funzione e utilizzare l'apparecchio.

Se l'apparecchio inizia a vibrare in maniera anormale, spegnere il motore e investigare subito sulla causa. In linea generale, le vibrazioni sono un avvertimento della presenza di un guasto operativo.

Spegnere sempre il motore quando si abbandona la posizione operativa prima di rimuovere le ostruzioni dall'alloggiamento delle ruote o dal canale di espulsione e quando si eseguono riparazioni, regolazioni o ispezioni.

Durante la pulizia, le riparazioni o i controlli, assicurarsi che il trasduttore/la ruota e tutte le parti mobili si siano arrestati.

Non azionare mai l'apparecchio in ambienti chiusi, ma esclusivamente all'aperto.

Non sovraccaricare l'apparecchio in relazione alla sua capacità.

Non azionare mai l'apparecchio a velocità di trasporto elevate su superfici sdrucciolevoli. Essere prudenti durante la guida in retromarcia.

Interrompere l'alimentazione elettrica al trasduttore/ alla ruota quando l'apparecchio viene trasportato o non viene utilizzato.

Utilizzare soltanto dispositivi ausiliari e accessori autorizzati dal produttore dell'apparecchio (come ad es. peso delle ruote, contrappesi, cabine, ecc.).

Non azionare mai l'apparecchio in caso di vista o illuminazione non ottimale. Assicurarsi sempre che il terreno sia percorribile e afferrare le impugnature in maniera salda. Camminare; non correre mai.

Non consentire alle altre persone di salire sull'apparecchio.

Spegnere il motore e staccare la spina se non si utilizza l'apparecchio, se ci si allontana dall'apparecchio o se si eseguono lavori di regolazione, manutenzione o riparazione.

Azionare l'apparecchio solo se si trova in condizioni ineccepibili. Prima di ogni accensione, eseguire un'ispezione visiva. In particolare modo, controllare se i dispositivi di sicurezza, gli elementi di comando elettrici, i cavi elettrici e i collegamenti a vite presentano danni e sono fissati saldamente. Se necessario, sostituire le parti danneggiate prima della messa in servizio.

Lasciar raffreddare il motore prima di trasportare l'apparecchio in luoghi chiusi.

Riempire tassativamente il motore con olio motore prima della prima messa in servizio.

Controllare il livello dell'olio prima di ogni messa in servizio. Se necessario, rabboccare l'olio motore.

Non conservare mai la macchina con benzina nel serbatoio in un edificio nel quale i vapori del carburante potrebbero entrare in contatto con fiamme libere o scintille.

In caso di stoccaggio a lungo termine, conservare l'apparecchio esclusivamente con il serbatoio vuoto.

Non modificare le impostazioni del motore e non farlo andare fuori giri.

Requisiti dell'operatore

Prima di utilizzare l'apparecchio, l'operatore deve aver letto attentamente e compreso le istruzioni per l'uso.

Qualifica

Oltre a una formazione dettagliata da parte di una persona esperta, per l'uso dell'apparecchio non occorrono qualifiche speciali.

Età minima

Il prodotto è concepito per essere utilizzato da persone di un'età superiore ai 16 anni.

Se il prodotto dovesse essere utilizzato da bambini a partire dagli otto anni di età e da persone con ridotte capacità fisiche, sensoriali o mentali, o con mancanza di esperienza e conoscenza, esse possono utilizzarlo soltanto se supervisionati o se sono state istruite sull'uso sicuro dell'apparecchio e hanno compreso i pericoli da esso derivanti. I bambini non devono giocare con l'apparecchio. La pulizia e la manutenzione a opera dell'utilizzatore non possono essere eseguite da bambini che non sono supervisionati da un adulto.

Formazione

L'uso dell'apparecchio richiede tassativamente la formazione da parte di una persona esperta o le istruzioni per l'uso. Non è necessaria alcuna formazione speciale.

L'operatore è responsabile di incidenti o pericoli nei confronti di terzi.

Comportamento in caso d'emergenza

Trattare le lesioni secondo le misure di pronto soccorso necessarie e richiedere al più presto assistenza medica qualificata. Tenere gli infortunati al riparo da ulteriori danni e calmarli. Tenere sempre a portata di mano nella postazione di lavoro una cassetta di medicazione ai sensi della norma DIN 13164 in caso di infortuni. Il materiale prelevato dalla cassetta di medicazione deve essere immediatamente rimpiazzato.

In caso di richiesta di aiuto, fornire i seguenti dati

1. Luogo dell'incidente
2. Tipologia di incidente

3. Numero di feriti

4. Tipo di lesioni

Manutenzione



Prima di qualsiasi lavoro sull'apparecchio, spegnere il motore e staccare la spina della candela d'accensione. Attendere che tutte le parti rotanti si fermino e che l'apparecchio si raffreddi.

Tenere l'apparecchio sempre pulito, in particolare l'area del serbatoio e del motore.

Trattare tutte le parti mobili con un olio ecologico.

Le riparazioni devono essere eseguite esclusivamente da personale specializzato.

Utilizzare esclusivamente accessori e pezzi di ricambio originali.

Solo un apparecchio sottoposto a regolare manutenzione e ben tenuto può essere uno strumento utile. Carenze in fatto di manutenzione e cura possono causare incidenti imprevedibili e lesioni.

In caso di necessità, l'elenco dei pezzi di ricambio è disponibile su Internet all'indirizzo www.guede.com.

Simboli



Leggere le istruzioni per l'uso



Indossare dispositivi di protezione dell'udito!



Indossare calzature robuste!



Indossare guanti di protezione!



Attenzione!



Attenzione: superficie calda!



Pericolo di tensione elettrica pericolosa



Pericolo di sostanze infiammabili



Pericolo di esplosione



Toccare le parti dell'apparecchio soltanto quando sono completamente ferme.



Pericolo di proiezione dei componenti



I gas tossici e i vapori dell'olio possono provocare intossicazioni.



Rispettare le istruzioni per l'uso



Distanza dalle persone
Accertarsi che nell'area di pericolo non sostino persone.



Attenzione: fare rifornimento soltanto a motore spento



Non azionare in luoghi chiusi



Attenzione alle parti proiettate (persone, animali, case, auto)



Forte



Vietato fumare e usare fiamme libere.



Prima di qualsiasi lavoro sull'apparecchio, spegnere il motore e staccare la spina della candela d'accensione.



Acceleratore



Livello dell'olio



Proteggere dall'umidità



Orientamento confezione In alto

Garanzia

La garanzia dura 12 mesi in caso di uso commerciale e 24 mesi per i consumatori privati e decorre dalla data di acquisto dell'apparecchio.

La garanzia copre esclusivamente vizi riconducibili a difetti di materiale o costruzione. Per far valere il diritto alla garanzia riguardo un vizio è richiesta la prova d'acquisto originale con la data di acquisto.

È escluso dalla garanzia l'uso improprio, come ad es. sovraccarico dell'apparecchio, forzature, danni dovuti a fattori esterni o corpi esterni. Sono esclusi dalla garanzia anche il mancato rispetto delle istruzioni per l'uso e di montaggio e la normale usura.

Assistenza

Avete domande di tipo di tecnico? Un reclamo? Avete bisogno di pezzi di ricambio o delle istruzioni per l'uso? Sulla homepage della ditta Güde GmbH & Co. KG (www.guede.com), nell'area Service, riceverete assistenza in modo rapido e senza formalità complesse. Aiutateci ad aiutarvi. Per poter identificare l'apparecchio in caso di reclami, ci occorrono il numero di serie, il numero articolo e l'anno di costruzione. Tutti questi dati sono reperibili nella targhetta identificativa. Annotare qui sotto questi dati in modo da averli sempre a portata di mano.

Numero di serie

Numero articolo

Anno di costruzione

Informazioni importanti per i clienti

Si prega di tener conto che la restituzione in garanzia o anche al di fuori del periodo di garanzia dovrebbe essere effettuata, in linea generale, nell'imballaggio originale. Questa precauzione consente di prevenire inutili danni da trasporto e il ricorso alla relativa regolamentazione, spesso controversa. Solamente nell'imballaggio originale l'apparecchio è protetto in maniera ottimale, consentendo così un disbrigo senza difficoltà.

Piano d'ispezione e di manutenzione

Intervallo di manutenzione regolari		Prima di ogni messa in servizio	Dopo 1 mese	Dopo 3 mesi	Dopo 6 mesi	Dopo 12 mesi	Alla fine della stagione
			20 ore di esercizio	50 ore di esercizio	100 ore di esercizio	300 ore di esercizio	
Olio motore (15W 40) max. 0,6 l	Controllare	✓					
	Sostituire		✓		✓		✓
Candela di accensione	Controllare				✓		
	Pulire					✓	
Filtro dell'aria	Controllare	✓					
	Pulire			✓			
	Sostituire					✓	
Controllare il livello di benzina		✓					
Controllare i dispositivi di sicurezza		✓					
Svuotare il serbatoio della benzina							✓
Controllare i collegamenti a vite		✓					
Controllare i cavi		✓					
Pulire accuratamente l'apparecchio, nebulizzare con olio i pattini di scorrimento e la piastra di rimozione		Dopo ogni messa fuori servizio					✓

Eseguire la manutenzione nel mese indicato o dopo il raggiungimento delle ore di esercizio, a seconda di quale evento si verifichi per primo.

Risoluzione dei guasti

Guasti	Cause	Rimedio
Il motore non si avvia	Rubinetto della benzina chiuso	Aprire il rubinetto della benzina
	Carburante sporco	Sostituire il carburante
	Serbatoio della benzina vuoto	Rabboccare la benzina
	Candela di accensione oleosa o difettosa	Pulire o sostituire la candela di accensione → 15
	Posizione sbagliata della leva del gas	Correggere la regolazione
Potenza bassa	Filtro dell'aria sporco	Pulire o sostituire il filtro dell'aria → 17
Funzionamento irregolare, forti vibrazioni	Parti o collegamenti a vite allentati	Spegnere il motore, controllare e serrare i collegamenti a vite; sostituire le parti danneggiate

Datos técnicos

Cortacésped de barra	GBM 87.1
N.º de artículo	95456
Cilindrada	200 ccm
Potencia del motor	3,5 kW/4,8 PS
Combustible	Super/E10
Aceite de motor 0,6 l	15W 40
Anchura de trabajo	870 mm
Ajuste de la altura de corte	30-80 mm
Velocidad de trabajo	2,6 km/h
Velocidad nominal	1700 1/min
Tamaño del neumático trasero	13" x 5"
Peso neto/bruto	57,5 kg / 67,5 kg
Datos sobre ruido	
Nivel de intensidad acústica $L_{pA}^{1)}$	90,4 dB(A)
Nivel de potencia sonora medido $L_{WA}^{1)}$	105,4 dB (A)
Nivel de potencia sonora garantizado $L_{WA}^{1)}$	108 dB (A)
Medido según 1) prEN 1553:1996; incertidumbre $K=3,0$ dB (A); Use protección auditiva.	



No utilice el dispositivo hasta que haya leído detenidamente y entendido el manual de instrucciones. Familiarícese con los elementos de mando y con el uso correcto del dispositivo.

Tenga en cuenta todas las instrucciones de seguridad incluidas en el manual. Actúe de manera responsable con el resto de personas.

En caso de duda acerca de la conexión y el manejo del dispositivo, póngase en contacto con el servicio de atención al cliente.

Uso previsto

La máquina está diseñada para su uso en prados, laderas y para segar huertos.

Teniendo en cuenta los datos técnicos y las instrucciones de seguridad.

⚠ Utilice el dispositivo únicamente al aire libre y nunca en espacios cerrados o mal ventilados.

Este dispositivo debe utilizarse únicamente para el uso previsto descrito. El fabricante no asume responsabilidad alguna por daños causados debido al incumplimiento de las disposiciones de las normas generales vigentes, así como de las disposiciones de este manual.

Riesgos residuales

⚠ ¡Peligro de lesiones!

Por favor, tenga en cuenta para este fin el manual de instrucciones de los dispositivos auxiliares.

A pesar del cumplimiento de todas las normas de construcción pertinentes, es posible que se produzcan peligros durante el funcionamiento de la máquina, p. ej., partes proyectadas de las piezas de trabajo, partes proyectadas de herramientas en caso de daños en las mismas, emisión de ruidos y emisión de polvo.

Instrucciones de seguridad

⚠ ¡Peligro de lesiones!

No acerque nunca las extremidades o la ropa a las proximidades de piezas giratorias del dispositivo.

⚠ Peligro de quemaduras

Algunas piezas de la máquina se calientan mucho durante el funcionamiento. No toque las piezas calientes, p. ej., el motor y el silenciador.

Lea detenidamente el manual de instrucciones y mantenimiento. Familiarícese a fondo con los dispositivos de control y con el uso correcto del dispositivo. Debe saber cómo funciona el dispositivo y cómo se pueden

desconectar rápidamente los dispositivos de control. No deje nunca que los niños trabajen con el dispositivo. No deje nunca que los adultos trabajen con el dispositivo sin haber recibido las instrucciones adecuadas.

Mantenga el área de trabajo despejada de todo tipo de personas, en especial, niños pequeños y mascotas.

Tenga cuidado para evitar resbalsarse o caerse, en especial, cuando trabaje marcha atrás.

Compruebe el área donde se vaya a utilizar el dispositivo y retire cualquier objeto que pueda quedar atrapado en el dispositivo y salir proyectado.

Lleve guantes de seguridad, gafas de protección, ropa de invierno ceñida y calzado resistente con suelas antideslizante al efectuar trabajos o mantenimiento.

El combustible es altamente inflamable.

Almacene el combustible únicamente en recipientes homologados.

Rellene el depósito de la máquina únicamente al aire libre y no cerca de llamas o cigarrillos encendidos.

Rellene el depósito antes de poner en marcha la máquina. No rellene el depósito de la máquina con combustible ni abra el tapón de llenado mientras el motor esté en marcha o caliente.

Preste atención a no derramar combustible. Si el combustible se ha desbordado, no arranque el motor. Retire el dispositivo de la zona sucia y evite cualquier intento de ignición hasta que los vapores del combustible se hayan disipado.

No lleve a cabo ningún ajuste cuando la máquina esté en marcha (a excepción de los ajustes recomendados directamente por el fabricante).

Por favor, adapte brevemente la máquina a la temperatura de funcionamiento en caso de diferencias térmicas extremas.

El funcionamiento de toda máquina con accionamiento motorizado puede ocasionar la proyección de objetos extraños a los ojos.

Utilice siempre gafas de protección o protección ocular durante el uso de la máquina o al llevar a cabo ajustes o reparaciones.

No acerque nunca las manos o los pies a las proximidades cerca de las piezas giratorias. Manténgase siempre fuera del área de la abertura de expulsión.

Tenga extremo cuidado si trabaja en caminos, aceras o carreteras de grava, o si las cruza y permanezca atento a peligros ocultos o al tráfico.

Después de impactar contra un cuerpo extraño,

desconecte el motor, separe el cable de la bujía, inspeccione a fondo la máquina en busca de cualquier tipo de daños y repare dichos daños antes de volver a poner en marcha la máquina y trabajar con ella.

Si el dispositivo comienza a vibrar de forma anormal, apague el motor y determine la causa inmediatamente. Generalmente, las vibraciones indican un mal funcionamiento.

Desconecte siempre el motor cuando abandone la posición de funcionamiento antes de liberar de obstrucciones la carcasa de la rueda o el canal de eyección, y cuando lleve a cabo reparaciones, ajustes o inspecciones.

Asegúrese de que el cargador/la rueda, así como todas las piezas móviles se hayan detenido al llevar a cabo la limpieza, reparaciones o controles.

No utilice nunca el dispositivo en estancias, sino exclusivamente en exteriores.

No sobrecargue la capacidad de rendimiento de la máquina.

No utilice nunca la máquina en superficies deslizantes a altas velocidades de transporte. Tenga cuidado al ir marcha atrás.

Interrumpa el suministro eléctrico al cargador/a la rueda si la máquina se va a transportar o no está en uso.

Utilice únicamente aquellos dispositivos auxiliares autorizados por el fabricante (como, por ejemplo, pesos para las ruedas, contrapesos, cabinas, etc.).

No utilice nunca la máquina si no dispone de buena visibilidad o iluminación. Asegúrese siempre de que sus pies estén bien firmes y de sujetar firmemente el asidero. Camine, no corra nunca.

No permita que las personas vayan como pasajero en el dispositivo.

Desconecte el motor y retire el cable de red cuando no trabaje con el dispositivo, cuando lo deje desatendido o cuando vaya a llevar a cabo trabajos de ajuste, mantenimiento o reparación.

Utilice el dispositivo únicamente en perfecto estado. Lleve a cabo una inspección visual antes de cada operación. En particular, compruebe que los dispositivos de seguridad, los elementos de mando eléctricos, los cables eléctricos y las conexiones roscadas no estén dañados y que estén apretados firmemente. Reemplace cualquier pieza dañada antes del uso.

Deje que se enfríe el motor antes de almacenar el dispositivo en estancias cerradas.

El motor debe llenarse con aceite de motor antes de la primera puesta en marcha.

Compruebe el nivel de aceite antes de cada puesta en

marcha. Si fuera necesario, rellene el aceite de motor.

No guarde nunca la máquina con gasolina en el depósito dentro de un edificio en el que los vapores de gasolina puedan entrar en contacto con fuego abierto o chispas.

En caso de almacenamientos prolongados, almacene el dispositivo únicamente con el tanque vacío.

No modifique los ajustes de regulador del motor ni lo gire en exceso.

Requisitos del operario

El operario debe leer detenidamente y entender el manual de instrucciones antes de utilizar el dispositivo.

Cualificaciones

Aparte de haber recibido una instrucción detallada por parte de una persona competente, no es necesaria ninguna cualificación especial para el uso del dispositivo.

Edad mínima

El producto está destinado a ser utilizado por personas a partir de los 16 años de edad.

Este dispositivo puede ser utilizado por niños a partir de los 8 años de edad y por personas con capacidades físicas, sensoriales o mentales reducidas o con falta de experiencia y conocimientos si son supervisados o han sido instruidos en el uso seguro del dispositivo y comprenden los peligros asociados al uso del mismo. No permita que los niños jueguen con el dispositivo. Los niños no deben realizar la limpieza ni el mantenimiento que corresponde al usuario sin supervisión.

Capacitación

El uso del dispositivo solo requiere una instrucción adecuada por parte de un especialista y el manual de instrucciones. No es necesaria una capacitación especial. El operario es responsable en caso de accidentes o peligros respecto a terceros.

Comportamiento en caso de emergencia

Lleve a cabo las medidas de primeros auxilios necesarias para la lesión correspondiente y solicite asistencia médica cualificada lo más rápido posible. Mantenga a la persona afectada protegida de otros posibles daños y tranquilízela. En caso de accidente, se debe disponer siempre de un botiquín de primeros auxilios según DIN 13164 en el lugar de trabajo. Cualquier material retirado del botiquín de primeros auxilios debe ser repuesto inmediatamente.

Si solicita ayuda, proporcione la siguiente información

1. Lugar del accidente
2. Tipo de accidente
3. Número de afectados

4. Tipo de lesiones

Mantenimiento



Antes de realizar cualquier trabajo en el dispositivo, apague el motor y extraiga el conector de la bujía. Espere hasta que todas las piezas giratorias se hayan detenido y el dispositivo se haya enfriado.

Mantenga la máquina siempre limpia, en especial, el área del tanque y del motor.

Trate todas las piezas móviles con un aceite respetuoso con el medioambiente.

Encargue las reparaciones únicamente a especialistas y cualificados.

Utilice únicamente accesorios y repuestos originales.

Solo un dispositivo bien cuidado y con un mantenimiento periódico puede resultar un recurso satisfactorio. Un mantenimiento o cuidado insuficientes pueden ser origen de accidentes y lesiones no previsibles.

Si fuera necesario, encontrará una lista de repuestos en Internet en www.guede.com.

Símbolos



Leer el manual de instrucciones



¡Utilizar protección auditiva!



¡Utilizar calzado resistente!



¡Utilizar guantes de protección!



¡Atención!



¡Atención superficie caliente!



Advertencia de tensión eléctrica peligrosa



Advertencia de sustancias inflamables



Peligro de explosión

-  Las piezas de la máquina solo deben tocarse una vez se hayan detenido completamente.
-  Advertencia por piezas que salen proyectadas
-  Los gases de escape y los vapores de aceite tóxicos pueden provocar intoxicaciones.
-  Se debe tener en cuenta el manual de instrucciones.
-  Distancia de personas
Asegúrese de que no existan personas en el área de peligro.
-  ¡Atención! Repostar únicamente con el motor desconectado.
-  No utilizar en estancias cerradas.
-  ¡Precaución! Piezas proyectadas (personas, animales, casas, vehículos)
-  Fuerza
-  Prohibido fumar y el fuego abierto.
-  Antes de realizar cualquier trabajo en el dispositivo, apague el motor y extraiga el conector de la bujía.
-  Palanca del acelerador
-  Nivel de aceite
-  Proteger de la humedad
-  Orientar el embalaje hacia arriba

garantía, deberá presentarse la factura original con la fecha de compra.

Queda excluido de la garantía cualquier uso no autorizado, tales como la sobrecarga del dispositivo, el uso de la violencia o daños causados por influencias externas o cuerpos extraños. La inobservancia de las instrucciones de uso y montaje y el desgaste normal también están excluidos de la garantía.

Servicio

¿Tiene alguna pregunta técnica? ¿Una reclamación? ¿Necesita alguna pieza de repuesto o un manual de instrucciones? En el sitio web de la empresa Güde GmbH & Co. KG (www.guede.com), en la sección de Servicio, le ayudaremos de forma rápida y lo menos burocrática posible. Por favor, ayúdenos a ayudarle. Para poder identificar su dispositivo en caso de reclamación, necesitamos el número de serie, así como el número de artículo y el año de construcción. Encontrará todos estos datos en la placa de características. Por favor, introduzca los siguientes datos a continuación para poder tenerlos siempre a mano.

Número de serie
Número de artículo
Año de construcción

Información importante para el cliente

Por favor, tenga en cuenta que la devolución, tanto dentro como fuera del periodo de garantía, debe realizarse en el embalaje original. Gracias a esta medida, se evitan de forma eficaz daños de transporte innecesarios y su regulación, a menudo conflictiva. Solo con la caja original el dispositivo estará protegido de manera óptima, garantizando así una tramitación rápida.

Garantía

El periodo de garantía es de 12 meses para un uso industrial y de 24 meses para consumidores privados. Este comenzará en el momento de la compra del dispositivo.

La garantía se extiende únicamente a defectos causados por fallos de material o de fabricación. En caso de reclamación por un defecto a efectos de la

Plan de inspección y mantenimiento

Periodos de mantenimiento regular		Antes de cada puesta en marcha	Después de 1 mes	Después de 3 meses	Después de 6 meses	Después de 12 meses	Al finalizar la temporada
			20 horas de servicio	50 horas de servicio	100 horas de servicio	300 horas de servicio	
Aceite de motor (10 W-40) máx. 0,6 l	Comprobar	✓					
	Reemplazar		✓		✓		✓
Bujía de encendido	Comprobar				✓		
	Limpiar						
Reemplazar						✓	
Filtro de aire	Comprobar	✓					
	Limpiar			✓			
	Reemplazar					✓	
Comprobar el nivel de gasolina		✓					
Comprobar los dispositivos de seguridad		✓					
Vaciar el tanque de gasolina							✓
Comprobar las atornilladuras		✓					
Aceite de accionamiento (SAE 80W)							✓
Limpiar la máquina a fondo, pulverizar aceite en el patín y en la placa del rastrillo		Después de cada puesta fuera de servicio					✓

Llevar a cabo el mantenimiento correspondiente en el mes indicado o tras finalizar las horas de servicio indicadas, según lo que tenga lugar primero.

Resolución de fallos

Fallos	Causas	Resolución
El motor no arranca	Llave de gasolina cerrada	Abrir la llave de gasolina
	Combustible sucio	Sustituir el combustible
	Tanque de gasolina vacío	Rellenar la gasolina
	Bujía de encendido aceitada o defectuosa	Limpiar o cambiar la bujía de encendido → 15
	Posición errónea de la palanca del acelerador	Corregir los ajustes
Baja potencia	Filtro de aire sucio	Limpiar o cambiar el filtro de aire → 17
Funcionamiento irregular, vibraciones fuertes	Piezas o atornilladuras sueltas	Desconectar el motor y comprobar las atornilladuras (reapretarlas). Sustituir las piezas dañadas.

Technische gegevens

Stangenmaaier	GBM 87.1
Artikel-Nr.	95456
Verplaatsing	200 ccm
Max. Vermogen	3,5 kW/4,8 PS
Brandstof	Super/E10
Kwaliteit motorolie 0,6l	15W 40
Werkbreedte	870 mm
Snijhoogte aanpassing	30-80 mm
Werksnelheid	2,6 km/h
Nominale snelheid	1700 1/min
Achterband maat	13" x 5"
Gewicht netto/bruto	57,5 kg / 67,5 kg
Geluidsgegevens	
Geluidsdrukkniveau $L_{pA}^{1)}$	90,4 dB(A)
Gemeten geluidsdrukkniveau $L_{WA}^{1)}$	105,4 dB (A)
Gegarandeerd geluidsdrukkniveau $L_{WA}^{1)}$	108 dB (A)
Gemeten volgens 1) prEN 1553:1996; onzekerheid K=3,0 dB (A); Draag gehoorbescherming!	



Gebruik de machine pas nadat u de gebruiksaanwijzing aandachtig hebt doorgelezen en begrepen.

Maak u vertrouwd met de bedieningselementen en het juiste gebruik van de machine.

Neem alle in de gebruiksaanwijzing vermelde veiligheidsaanwijzingen in acht. Werk verantwoordelijk ten opzichte van andere personen.

Neem contact op met de klantenservice wanneer u twijfels hebt over de aansluiting en bediening van de machine.

Reglementair gebruik

De machine is ontworpen voor gebruik op weiden, hellingen en voor het maaien van boomgaarden.

Met inachtneming van de technische gegevens en veiligheidsaanwijzingen.

⚠ Gebruik de machine alleen buitenshuis en nooit in gesloten of slecht geventileerde ruimten.

Deze machine mag alleen op de beschreven manier reglementair worden gebruikt. De fabrikant aanvaardt geen enkele aansprakelijkheid voor schade als gevolg van het negeren van deze gebruiksaanwijzing, de algemeen geldende voorschriften en de instructies in deze gebruiksaanwijzing.

Overige risico's

⚠ Gevaar voor verwondingen!

Neem de bedieningsinstructies voor de aanbouwwerktuigen in acht

Ondanks het naleven van alle relevante bouwvoorschriften kan het toch voorkomen dat bij het bedienen van de machine gevaren ontstaan, bijv. door wegvliegende werkstukonderdelen, wegvliegende gereedschapsonderdelen bij het gebruik van beschadigd gereedschap, geluidsemissie, stofemissie.

Veiligheidsaanwijzingen

⚠ Gevaar voor verwondingen!

Breng lichaamsdelen of kleding nooit in de buurt van draaiende delen van de machine.

⚠ Gevaar voor brandwonden

Sommige machineonderdelen worden tijdens de werking zeer heet. Raak geen hete onderdelen aan, bijv. motor en geluiddemper.

Lees de gebruiks- en onderhoudsaanwijzingen zorgvuldig. Maak u vertrouwd met de bedieningselementen en het juiste gebruik van de machine. U moet weten hoe de machine werkt en hoe u de bedienings-

elementen snel kunt uitschakelen.

Laat nooit kinderen met de machine werken. Laat nooit volwassenen die niet juist zijn geïnstrueerd met de machine werken.

Houd het werkgebied vrij van alle personen, vooral kleine kinderen en huisdieren.

Let op dat u niet uitglijdt of valt, vooral niet als u achteruit werkt.

Controleer het terrein waarop de machine wordt gebruikt en verwijder objecten die door de machine kunnen worden gegrepen en weggeslingerd.

Draag tijdens het werken of onderhoud handschoenen, een veiligheidsbril, nauwsluitende winterkleding en stevige schoenen met een antislipzool.

⚠ Brandstof is licht ontvlambaar.

Bewaar brandstof alleen in daarvoor toegelaten containers.

Tank de machine alleen buitenshuis en niet in de buurt van open vuur of brandende sigaretten.

Tank bij voor het starten van de machine. Als de motor draait of nog warm is, mag u niet bijtanken of de tankdop openen.

Zorg ervoor dat er geen brandstof wordt gemorst. Als er brandstof is uitgelopen, mag de motor niet worden gestart. Haal de machine uit het vervuilde gebied en vermijd elke poging tot ontsteking totdat de brandstofdampen zijn verdampt

Voer geen aanpassingen uit terwijl de machine draait (behalve instellingen die direct door de fabrikant zijn aanbevolen).

Laat de machines kort aan de omgevingstemperatuur aanpassen in geval van extreme temperatuurverschillen.

Bij het gebruik van een gemotoriseerde machine bestaat de kans dat vreemde voorwerpen in de ogen worden geslingerd.

Draag altijd een veiligheidsbril of oogbescherming tijdens het gebruik of bij het uitvoeren van een instelling of reparatie.

Houd uw handen of voeten niet in de buurt van of onder draaiende onderdelen. Blijf altijd buiten het gebied van de uitwerpopening.

Wees uiterst voorzichtig bij het werken op of oversteken van grindopritten, trottoirs of wegen, en let op verborgen gevaren en verkeer.

Nadat u een vreemd voorwerp bent tegengekomen, dient u de motor uit te schakelen, de kabel van de bougie los te koppelen, de machine grondig te controleren op beschadigingen en de schade te repa-

reren voordat u de machine opnieuw start en met de machine werkt.

Als de machine abnormaal begint te trillen, dient u de motor uit te schakelen en onmiddellijk de oorzaak op te sporen. Trillingen zijn over het algemeen een waarschuwing voor een storing.

Schakel de motor altijd uit bij het verlaten van de bedrijfsstand, voordat u de wielbehuizing of het uitwerpkanaal vrijmaakt van verstoppingen en bij het uitvoeren van reparaties, aanpassingen of inspecties.

Zorg er bij het reinigen, repareren of controleren voor dat de opname/het wiel en alle bewegende delen stilstaan.

Gebruik de machine nooit binnenshuis, maar uitsluitend buitenshuis.

Overbelast de machine niet.

Gebruik de machine nooit met hoge snelheden op gladde oppervlakken. Wees voorzichtig bij het achteruitrijden.

Koppel de stroomtoevoer naar de opname/het wiel los wanneer de machine wordt getransporteerd of niet in gebruik is.

Gebruik alleen aanbouwgereedschap en accessoires die zijn goedgekeurd door de machinefabrikant (zoals wielgewichten, contragewichten, cabines, etc.).

Gebruik de machine nooit zonder goed zicht of verlichting. Zorg er altijd voor dat u stevig staat en houd de handgrepen stevig vast. Loop altijd rustig; ren niet.

Laat mensen niet op de machine meerijden.

Schakel de motor uit en trek de stekker uit het stopcontact, als u niet met de machine werkt, deze achterlaat of aanpassingen, onderhoud of reparaties uitvoert.

Bedien de machine alleen als deze in goede toestand is. Voer vóór elk gebruik een visuele inspectie uit.

Controleer met name de veiligheidsinrichtingen, elektrische bedieningselementen, elektrische kabels en schroefverbindingen op beschadiging en stevige montage. Vervang indien nodig beschadigde onderdelen vóór gebruik.

Laat de motor afkoelen voordat u de machine in een gesloten ruimte opbergt.

De motor moet voor de eerste inbedrijfstelling steeds met motorolie worden gevuld.

Controleer vóór ieder gebruik het oliepeil. Vul indien nodig motorolie bij.

Bewaar de machine nooit met benzine in de tank in een gebouw waar benzedampen in contact kunnen komen met open vuur of vonken.

Als de machine voor langere tijd wordt opgeslagen, moet de tank leeg zijn.

Wijzig de bedieningsinstelling van de motor niet en laat het toerental niet te hoog oplopen.

Eisen aan de gebruiker van de machine

De gebruiker moet de gebruiksaanwijzing zorgvuldig gelezen en begrepen hebben voordat hij de machine in gebruik neemt.

Kwalificatie

Behalve een uitvoerige instructie door een deskundige is er geen speciale kwalificatie nodig om de machine te mogen gebruiken.

Minimumleeftijd

Het product is bedoeld voor gebruik door personen ouder dan 16 jaar.

Als het product wordt gebruikt door kinderen van 8 jaar of ouder of door personen met verminderde fysieke, zintuiglijke of geestelijke vermogens of een gebrek aan ervaring en kennis, moeten zij onder toezicht staan of worden geïnstrueerd over het veilige gebruik van het product en de daaruit voortvloeiende gevaren begrijpen. Kinderen mogen niet met de machine spelen. Reiniging en gebruikersonderhoud mogen niet door kinderen zonder toezicht worden uitgevoerd.

Training

De machine mag alleen worden gebruikt na een adequate instructie door een deskundige, respectievelijk na het doorlezen van de gebruiksaanwijzing. Een specifieke training is niet noodzakelijk.

De gebruiker is verantwoordelijk voor ongevallen of gevaren voor derden.

Wat te doen in geval van nood

Begin met EHBO-maatregelen en schakel zo snel mogelijk gekwalificeerde medische hulp in. Voorkom dat de gewonde persoon nog verder verwond raakt en houd de persoon stil. Voor een mogelijk ongeval moet er altijd een verbandtrommel conform DIN 13164 op de werkplek binnen handbereik beschikbaar zijn. Het uit de verbandtrommel gebruikte materiaal moet direct weer worden aangevuld.

Vermeld de volgende informatie wanneer u hulp inroept

1. de locatie van het ongeval
2. de aard van het ongeval
3. het aantal slachtoffers
4. de aard van de verwondingen

Onderhoud



Schakel de motor uit en trek de bougiestekker eruit voordat u werkzaamheden aan de machine uitvoert. Wacht tot alle draaiende delen tot stilstand zijn gekomen en de machine is afgekoeld.

Houd de machine, met name het gebied rondom de tank en motor, altijd schoon.

Behandel alle bewegende delen met een milieuvriendelijk smeermiddel.

Laat reparaties alleen door gekwalificeerd personeel uitvoeren.

Gebruik uitsluitend originele accessoires en originele vervangingsonderdelen.

Een machine kan alleen een nuttig hulpmiddel zijn als deze regelmatig en goed wordt onderhouden. Gebreken in onderhoud en verzorging kunnen leiden tot onvoorspelbare ongevallen en verwondingen.

Indien gewenst kunt u de lijst met reserveonderdelen vinden op internet via www.guede.com.

Symbolen



Lees de gebruiksaanwijzing door



Draag gehoorbescherming!



Draag stevige schoenen!



Draag beschermende handschoenen!



Let op!



Let op, heet oppervlak!



Waarschuwing voor gevaarlijke elektrische spanning



Waarschuwing voor brandbare stoffen



Ontploffingsgevaar

-  Raak machineonderdelen alleen aan als ze volledig tot stilstand zijn gekomen.
-  Waarschuwing voor wegvliegende onderdelen
-  Giftige dampen en oliedampen kunnen vergiftigingen veroorzaken.
-  Neem de gebruiksaanwijzing in acht
-  Afstand van personen
Let erop dat er geen personen in het gevareng gebied aanwezig zijn.
-  Let op, alleen tanken wanneer de motor is uitgeschakeld
-  Niet in gesloten ruimten gebruiken
-  Let op voor rondvliegende delen (gevaar voor mensen, dieren, huizen, auto's)
-  Sterk
-  Roken en open vuur zijn verboden.
-  Schakel de motor uit en trek de bougiestekker eruit voordat u werkzaamheden aan de machine uitvoert.
-  Gashendel
-  Smoorklep
Benzinekraan
-  Oliepeil
-  Tegen vocht beschermen
-  Verpakkingsrichting boven

De garantie geldt uitsluitend voor gebreken die te wijten zijn aan materiaal- of fabricagefouten. Stuur bij een defect waarvoor u aanspraak op de garantie maakt altijd het originele aankoopbewijs met de verkoopdatum mee.

Uitgesloten van de garantie zijn oneigenlijk gebruik van de machine, bijvoorbeeld overbelasting, gebruik van geweld en schade veroorzaakt door externe invloeden of door vreemde voorwerpen. Ook schade als gevolg van het niet naleven van de gebruiks- en montageaanwijzing en normale slijtage zijn uitgesloten van de garantie.

Service

Hebt u technische vragen? Een klacht? Hebt u vervangingsonderdelen nodig of een gebruiksaanwijzing? Op de website van Güde GmbH & Co. KG (www.guede.com) onder 'Service' helpen we u snel en efficiënt verder. Help ons u te helpen. Om uw machine bij een klacht te kunnen identificeren, hebben we het serienummer, het artikelnummer en het bouwjaar nodig. Al deze gegevens vindt u op het typeplaatje. Om deze gegevens altijd bij de hand te hebben, gelieve ze hieronder in te vullen.

Serienummer
Artikelnummer
Bouwjaar

Belangrijke klantinformatie

Houd er rekening mee dat een retourzending binnen of buiten de garantieperiode altijd met de originele verpakking moet plaatsvinden. Deze maatregel voorkomt onnodige transportschade en het vaak moeizame afhandelen ervan. Alleen in de originele verpakking is uw machine optimaal beschermd en is een vlotte verwerking gegarandeerd.

NL

Garantie

De garantieperiode bedraagt 12 maanden bij commercieel gebruik en 24 maanden voor consumenten en begint op het tijdstip waarop de machine wordt gekocht.

Inspectie- en onderhoudsschema

Regelmatige onderhoudsperiode		Voor ieder gebruik	Na 1 maand	Na 3 maanden	Na 6 maanden	Na 12 maanden	aan het einde van het seizoen
			20 bedrijfsuren	50 bedrijfsuren	100 bedrijfsuren	300 bedrijfsuren	
Motorolie (15W 40) max. 0,6 l	Controleren	✓					
	Vervangen		✓		✓		✓
Bougie	Controleren				✓		
	Reinigen						
	Vervangen					✓	
Luchtfilter	Controleren	✓					
	Reinigen			✓			
	Vervangen					✓	
Benzineniveau controleren		✓					
Veiligheidsinrichtingen controleren		✓					
Benzinetank legen							✓
Schroefverbindingen controleren		✓					
Kabels controleren		✓					
Machine grondig reinigen, glijziers en ruimerblad met olie besproeien		Na elke uitschakeling					✓

Voer de benodigde onderhoudswerkzaamheden uit in de opgegeven maand of nadat het aantal aangegeven bedrijfsuren is bereikt, afhankelijk van wat er eerder van toepassing is.

Storingen verhelpen

Storingen	Oorzaken	Oplossing
De motor start niet	Benzinekraan gesloten	Benzinekraan openen
	Brandstof vervuild	Brandstof vervangen
	Benzinetank leeg	Benzine bijvullen
	Bougie vervuild of defect	Bougie reinigen of vervangen → 15
	Verkeerde gashendelstand	Instelling corrigeren
Laag vermogen	Luchtfilter vuil	Luchtfilter reinigen of vervangen → 17
Ongelijkmatige loop, sterke trillingen	Losse onderdelen of schroefverbindingen	Motor uitschakelen en schroefverbindingen controleren; beschadigde onderdelen vervangen

Technická data

Tyčová sekačka	GBM 87.1
Obj. č.	95456
Obsah	200 ccm
Výkon motoru	3,5 kW/4,8 PS
Palivo	Super/E10
Motorový olej 0,6 l	15W 40
Pracovní šířka	870 mm
Nastavení výšky sečení	30-80 mm
Pracovní rychlost	2,6 km/h
Jmenovitá rychlost	1700 1/min
Velikost zadní pneumatiky	13" x 5"
Hmotnost netto/brutto	57,5 kg / 67,5 kg
Údaje o hlučnosti	
Hladina akustického tlaku $L_{pA}^{(1)}$	90,4 dB(A)
Naměřená hladina akustického výkonu $L_{WA}^{(1)}$	105,4 dB (A)
Zaručená hladina akustického výkonu $L_{WA}^{(1)}$	108 dB (A)
Měřeno podle 1) prEN 1553:1996; nejistota K = 3,0 dB (A); Používejte ochranu sluchu!	



Přístroj začněte používat teprve po pozorném přečtení návodu k obsluze. Návod musíte pochopit.

Seznamte se s ovládacími prvky a správným použitím přístroje.

Dodržujte bezpečnostní upozornění uvedená v návodu. Vůči jiným osobám se chovejte s povědomím o své odpovědnosti.

Pokud máte pochybnosti ohledně zapojení a ovládání přístroje, obraťte se na zákaznickou službu.

Použití ve shodě s určením

Stroj je určen pro použití na loukách, svazích a pro sečení sadů.

S ohledem na technické údaje a bezpečnostní upozornění.

⚠ Přístroj používejte pouze venku a nikdy v uzavřených nebo špatně větraných prostorech.

Toto zařízení lze používat jen pro uvedený účel. Při nedodržení ustanovení z obecně platných předpisů a ustanovení z tohoto návodu nelze výrobce činit odpovědným za škody.

Zbytková rizika

⚠ Nebezpečí poranění!

Dodržujte prosím návod k obsluze nastavbového příslušenství

I při dodržování všech stavebních předpisů mohou při provozu stroje vznikat rizika, např. odlétajícími částmi obrobků, částmi nástrojů při poškozeném nástroji, emisemi hluku a emisemi prachu.

Bezpečnostní upozornění

⚠ Nebezpečí zranění!

Nikdy se nepřibližujte částmi těla ani oblečením do blízkosti rotujících částí zařízení.

⚠ Nebezpečí popálení

Některé části stroje se během provozu velmi zahřívají. Horké části, např. nedotýkejte se motoru a tlumiče hluku.

Přečtěte si pozorně návod k obsluze a údržbě. Seznamte se s ovládacími prvky a správným používáním zařízení. Musíte vědět, jak jednotka pracuje a jak rychle vypnout ovládací prvky.

Nikdy nedovolte dětem pracovat se zařízením. Nikdy nedovolte dospělým pracovat se zařízením bez

řádného poučení.

V pracovním prostoru se nesmějí vyskytovat žádné osoby, zejména malé děti a domácí zvířata.

Dávejte pozor, abyste neklouzli nebo nespadli, zejména při práci směrem dozadu.

Zkontrolujte terén, ve kterém se zařízení používá, a odstraňte všechny předměty, které by mohly být zachyceny a vyhozeny.

Při práci nebo údržbě noste rukavice, ochranné brýle, přiléhavé zimní oblečení a robustní obuv s podrážkou.

Palivo je snadno vznětlivé.

Palivo skladujte pouze v nádobách k tomu určených.

Stroje tankujte pouze na volném prostranství a ne v blízkosti otevřeného plamene nebo hořících cigaret.

Stroj před spuštěním natankujte. Když motor běží nebo je ještě horký, nesmí se tankovat nebo otvírat kryt nádrže.

Dávejte pozor na to, aby se palivo nevyliilo. Pokud palivo přeteče, motor se nesmí nastartovat. Přístroj odstraňte ze znečištěného místa a vyvarujte se jakémukoliv pokusu o nastartování, dokud se výpary paliva neodpaří.

Neprovádějte nastavení, když je stroj v provozu (kromě nastavení doporučených přímo výrobcem).

V případě extrémních teplotních rozdílů přizpůsobte stroj krátce okolní teplotě.

Provoz jakéhokoli hnacího motoru může způsobit vniknutí cizích předmětů do očí.

Během provozu nebo při nastavování nebo opravě noste ochranné brýle nebo ochranu očí.

Nepřibližujte ruce ani nohy k rotujícím částem ani pod nimi. Vždy zůstávejte mimo oblast otvoru pro vyhazování.

Při práci nebo přejezdu šterkových příjezdových cest, chodníků nebo silnic buďte velmi opatrní. Věnujte pozornost skrytým nebezpečím a dopravě.

Poté, co narazíte na cizí předmět, vypněte motor, odpojte kabel od zapalovací svíčky, důkladně zkontrolujte stroj, zda není poškozen, a opravte poškození před opětovným zahájením provozu a používáním.

Pokud jednotka začne neobvykle vibrovat, vypněte motor a okamžitě vyhledejte příčinu. Vibrace jsou obecně varováním před poruchou.

Před vyjmutím ucpání z tělesa oběžného kola nebo vyhazovacího kanálu a při opravách, seřizování nebo kontrole vždy nezapomeňte zastavit motor.

Při čištění, opravě nebo kontrole se ujistěte, že se sběrač / oběžné kolo a všechny pohyblivé části zastavily. Nikdy nepoužívejte zařízení uvnitř, ale pouze venku.

Nepřetěžujte účinnost stroje.

Nikdy nepracujte se strojem při vysokých rychlostech na klzkém povrchu. Při couvání buďte opatrní.

Když je stroj přepravován nebo nepoužíván, odpojte napájení sběrače / oběžného kola.

Používejte pouze přídatná zařízení a příslušenství schválené výrobcem stroje (například závaží kol, protizávaží, kabiny atd.).

Nikdy nepoužívejte stroj bez dobrého výhledu nebo osvětlení. Vždy se ujistěte, že je vaše chůze bezpečná a držíte pevně držadla. Chodte, nikdy neběhejte.

Nedovolte osobám, aby na zařízení jezdili.

Zastavte motor, odpojte napájecí kabel, pokud s tímto zařízením nepracujete, opouštíte zařízení nebo pokud provádíte jakékoli úpravy, údržbu nebo opravy.

Používejte zařízení pouze v perfektním stavu. Před každým provozem proveďte vizuální kontrolu. Zkontrolujte zejména bezpečnostní zařízení, elektrické ovládací prvky, elektrické kabely a šroubové spoje, zda nejsou poškozené a jsou pevně usazené. Je-li to nutné, vyměňte před zahájením provozu poškozené díly.

Před umístěním zařízení do interiéru nechte motor vychladnout.

Před prvním uvedením do provozu se musí motor bezpodmínečně naplnit motorovým olejem.

Před každým použitím zkontrolujte hladinu oleje. V případě potřeby doplňte motorový olej.

Přístroj s benzínem v nádrži nikdy neskladujte uvnitř budovy, ve které se benzínové výpary mohou dostat do kontaktu s otevřeným ohněm nebo jiskrami.

Při delším skladování stroj uložte pouze s prázdnou nádrží.

Neměňte regulované nastavení motoru a motor nepřetácejte.

Požadavky na obsluhu

Pracovník obsluhy si musí před použitím přístroje pozorně přečíst návod k obsluze a porozumět mu.

Kvalifikace

Kromě detailního zaškolení odborníkem není pro používání přístroje nutná žádná speciální kvalifikace.

Minimální věk

Výrobek je určen k použití osobami staršími 16 let.

Pokud mají být výrobky používány dětmi ve věku od 8 let nebo staršími nebo osobami s omezenými fyzickými, smyslovými nebo mentálními schopnostmi nebo ne-

dostatkem zkušeností a znalostí, musí být pod dozorem nebo poučeny o bezpečném používání zařízení a výsledných rizicích. Děti si nesmí s přístrojem hrát. Čištění a údržbatelskou údržbu nesmí provádět děti bez dozoru.

Školení

Používání přístroje vyžaduje pouze příslušné zaučení odborně znalou osobou, resp. přečtení návodu k obsluze. Speciální školení není zapotřebí.

Obsluha je odpovědná za nehody či nebezpečí vůči třetím osobám.

Chování v nouzové situaci

Poskytněte potřebnou první pomoc odpovídající zranění a co nejrychleji přiveďte kvalifikovanou lékařskou pomoc. Ochrňte zraněného před dalším poškozením a uklidněte ho. Pro případ nehody/úrazu byste měli mít vždy po ruce připravenou lékárníčku dle DIN 13164. Materiál odebraný z lékárníčky je třeba okamžitě doplnit.

Pokud žádáte o pomoc, uveďte následující informace

1. místo úrazu
2. druh úrazu
3. počet zraněných
4. druh zranění

Údržba



Před všemi pracemi na motoru vypněte motor a vytáhněte zástrčku zapalovací svíčky. Počkejte, až se všechny rotující díly zastaví a přístroj vychladne.

Stroj, zejména nádrž a motor, udržujte vždy čisté. Všechny pohyblivé díly ošetřete ekologickým olejem. Opravy nechejte provádět pouze kvalifikovaným personálem.

Používejte pouze originální příslušenství a originální náhradní díly.

Pouze pravidelně udržovaný a dobře ošetřovaný přístroj může fungovat jako spolehlivá a uspokojivá pomůcka. Nedostatečná údržba a péče mohou způsobit nepředvídatelné nehody a poranění.

V případě potřeby naleznete seznam náhradních dílů na internetu na stránce www.guede.com.

Symbody



Přečtěte si návod k obsluze



Noste ochranu sluchu!



Používejte pevné boty!



Noste ochranné rukavice!



Pozor!



Pozor na horký povrch!



Výstraha před nebezpečným elektrickým napětím



Výstraha před hořlavými látkami



Nebezpečí výbuchu



Části stroje se dotýkejte pouze tehdy, když se úplně zastavily.



Výstraha před odmrštěnými předměty



Jedovaté výpary a olejové výpary mohou způsobit otravu.



Dodržujte návod k obsluze



Vzdálenost osob
Dbejte na to, aby se v nebezpečné oblasti nenacházely osoby.



Pozor, palivo doplňujte pouze při vypnutém motoru



Nepracujte v uzavřených místnostech



Dejte pozor na pohyb okolo sebe (lidé, zvířata, domy, auta)



Silné



Kouření a otevřený oheň jsou zakázány.





Před všemi pracemi na motoru vypněte motor a vytáhněte zástrčku zapalovací svíčky.



Plynová páka



Hladina oleje



Chraňte před vlhkem



Orientace obalu nahore

Díky tomuto opatření se účinně zabrání zbytečnému poškození při přepravě a jejímu často spornému řešení. Pouze v originálním obalu je přístroj optimálně chráněn a tím je zajištěno bezproblémové zpracování.

Záruka

Záruka činí 12 měsíců při průmyslovém užívání, 24 měsíců pro spotřebitele a začíná okamžikem koupě přístroje.

Záruka se vztahuje výhradně na nedostatky, které lze připsat na vrub materiálovým a výrobním vadám. Při reklamaci závady ve smyslu uplatnění záruky musíte předložit originální doklad o koupi s datem prodeje.

Ze záruky jsou vyloučena věcně nesprávná použití, jako jsou např. přetížení přístroje, užití násilí, poškození cizím účinkem nebo cizím tělesem. Záruka se rovněž nevztahuje na nedodržení návodu k použití a montáži a na běžné opotřebení.

Servis

Máte technické dotazy? Nebo reklamaci? Potřebujete náhradní díly nebo návod k obsluze? Na domovské stránce firmy Güde GmbH & Co. KG (www.guede.com) vám v záložce Servis rádi rychle a nebyrokraticky pomůžeme. Pomozte nám prosím, abychom vám dovedli pomoci. Aby bylo možné váš přístroj v případě reklamace identifikovat, potřebujeme sériové číslo, objednávací číslo a rok výroby. Všechna tato data naleznete na typovém štítku. Pokud chcete mít tyto údaje vždy po ruce, poznačte si je prosím níže.

Sériové číslo

Objednávací číslo

Rok výroby

Důležitá informace pro zákazníky

Prosím nezapomeňte, že přístroj v záruční době i mimo ni by měl být zasílán zpět zásadně v originálním obalu.

Plán údržby a prohlídek

Pravidelná údržba		Před každým uvedením do provozu	Po 1 měsíci	Po 3 měsících	Po 6 měsících	Po 12 měsících	na konci sezóny
			20 provozních hodin	50 provozních hodin	100 provozních hodin	300 provozních hodin	
Motorový olej (15W 40) max. 0,6 l	Zkontrolovat	✓					
	Nahradit		✓		✓		✓
Zapalovací svíčka	Zkontrolovat				✓		
	Čištění						
Nahradit						✓	
Vzduchový filtr	Zkontrolovat	✓					
	Čištění			✓			
	Nahradit					✓	
Kontrola stavu paliva		✓					
Kontrola bezpečnostních zařízení		✓					
Vyprázdnit palivovou nádrž							✓
Zkontrolovat závitové spoje		✓					
Zkontrolovat lanka		✓					
Stroj důkladně očistěte, lyže a distanční desku nastříkejte olejem		Po každém odstavení z provozu					✓

Průslušnou opravu proveďte v uvedeném měsíci nebo po uplynutí stanovených provozních hodin – podle toho, k čemu dojde dřív.

Odstraňování závad

Poruchy	Příčiny	Odstranění
Motor nespouští	Palivový kohout uzavřen	Otevřít palivový kohout
	Znečištěné palivo	Vyměnit palivo
	Palivová nádrž prázdná	Doplnit palivo
	Zaolejované, nebo vadné zapalovací svíčky	Vyčistit nebo vyměnit zapalovací svíčku → [15]
	chybná poloha páky plynu	Upravte nastavení
Nízký výkon	Vzduchový filtr znečištěný	Vyčistit, nebo vyměnit vzduchový filtr → [17]
Neklidný chod, silné vibrace	volné díly, nebo závitové spoje	Vypněte motor a zkontrolujte závitové spoje; vyměňte poškozené díly

Technické údaje

Tyčová kosačka	GBM 87.1
Obj. č.	95456
Obsah	200 ccm
Max. Napájanie	3,5 kW/4,8 PS
Palivo	Super/E10
Trieda motorového oleja 0,6l	15W 40
Pracovná šírka	870 mm
Nastavenie výšky rezu	30-80 mm
Pracovná rýchlosť	2,6 km/h
Menovitý počet obrátok	1700 1/min
Veľkosť zadnej pneumatiky	13" x 5"
Hmotnosť netto/brutto	57,5 kg / 67,5 kg
Údaje o hlučnosti	
Hladina akustického tlaku $L_{pA}^{(1)}$	90,4 dB(A)
Nameraná hladina akustického výkonu $L_{WA}^{(1)}$	105,4 dB (A)
Garantovaná hladina akustického výkonu $L_{WA}^{(1)}$	108 dB (A)
Merané podľa 1) prEN 1553:1996; neistota K = 3,0 dB (A); Používajte ochranu sluchu!	



Používajte zariadenie až vtedy, keď ste si pozorne prečítali návod na obsluhu a porozumeli mu.

Oboznámte sa s ovládacími prvkami a so správnym používaním zariadenia.

Dodržujte všetky bezpečnostné pokyny uvedené v návode. Správajte sa zodpovedne voči iným osobám.

Ak sa vyskytnú pochybnosti o pripojení a obsluhu zariadenia, obráťte sa na zákaznický servis.

Používanie podľa určenia

Stroj je určený na používanie na lúkach, svahoch a na kosenie sádov.

Pri zohľadnení technických údajov a bezpečnostných pokynov.

⚠ Používajte zariadenie len vonku, nikdy nie v uzatvorených alebo zle vetraných priestoroch.

Toto zariadenie sa smie používať len podľa jeho určeného účelu použitia. Pri nedodržaní ustanovení zo všeobecne platných predpisov a ďalej ustanovení z tohto návodu nie je možné robiť výrobcu zodpovedným za škody.

Zvyškové riziká

⚠ Nebezpečenstvo úrazu!

Dodržujte, prosím, aj prevádzkový návod prídavných, resp. závesných zariadení

Aj napriek dodržiavaniu všetkých dôležitých stavebných predpisov môžu vzniknúť pri prevádzkovaní stroja nebezpečenstvá, napr. odlepenie časti súčastí, odlepenie častí nástroja pri poškodených nástrojoch, emisia hluku, emisia prachu.

⚠ Nebezpečenstvo úrazu!

Nikdy nepribližujte časti tela alebo odevu do blízkosti rotujúcich dielov zariadenia.

⚠ Nebezpečenstvo popálenia

Niektoré časti stroja sa pri prevádzke zahrievajú a sú veľmi horúce. Nedotýkajte sa horúcich častí, napr. motora a tmiča výfuku.

Bezpečnostné pokyny

Pozorne si prečítajte návod na prevádzku a údržbu. Oboznámte sa dôkladne s ovládacími zariadeniami a so správnym používaním zariadenia. Musíte vedieť, ako zariadenie pracuje, a ako rýchlo je možné vypnúť ovládacie zariadenie.

Nikdy nenechávajte pracovať so zariadením deti.

Nikdy nenechávajte pracovať so zariadením dospelé osoby bez riadneho poučenia.

Nepúšťajte do pracovnej oblasti žiadne osoby, najmä malé deti a domáce zvieratá.

Budte opatrní, aby ste sa nepošmykli alebo nespadli, najmä keď pracujete pospiatky.

Skontrolujte terén, na ktorom sa zariadenie používa, a odstráňte všetky predmety, ktoré môže zariadenie uchopiť a vymrštiť von.

Pri práci alebo údržbe noste rukavice, ochranné okuliare, tesne priliehavý zimný odev a pevné topánky s protišmykovou podrážkou.

Motorové palivo je ľahko zápalné.

Uchovávajte motorové palivo len v na to schválených nádobách.

Tankujte stroj len vonku, a nie v blízkosti otvorených plameňov, resp. horiacich cigariet.

Tankujte pred spustením stroja. Keď beží motor alebo je ešte horúci, nesmie sa doplňovať motorové palivo ani otvárať veko nádrže.

Dávajte pozor, aby sa nerozlialo motorové palivo. Ak palivo pretečie, nesmie sa spustiť motor. Odstráňte zariadenie zo znečisteného miesta, a zabráňte akémukoľvek pokusu o zapalovanie, kým nevypychajú pary motorového paliva.

Keď stroj beží, nevykonávajte žiadne nastavenia (výnimkou sú nastavenia, ktoré boli priamo odporúčané výrobcom).

Pri extrémnych teplotných rozdieloch nechajte krátko stroje prispôbiť sa teplote prostredia.

Prevádzka každého stroja s motorových pohonom môže mať za následok vymrštenie cudzích telies do očí.

Počas prevádzky alebo pri nastavovaní alebo opravě vždy noste ochranné okuliare alebo ochranu očí.

Nedávajte ruky alebo nohy do blízkosti alebo pod rotujúce diely. Zostaňte vždy mimo rozsahu vyhadzovacieho otvoru.

Budte extrémne opatrní, keď pracujete na štrkových príjazdových cestách, chodníkoch alebo uliciach alebo keď ich križujete, a zostaňte ostrážitiť s ohľadom na skryté nebezpečenstvá alebo prevádzku.

Keď narazíte na nejaké cudzie teleso, vypnite motor, odpojte kábel od zapalovacej sviečky, dôkladne prezrite stroj na akékoľvek poškodenie, a skôr ako stroj opäť uvediete do prevádzky a budete s ním pracovať, opravte poškodenie.

Ak by stroj začal abnormálne vibrovať, vypnite

motor a okamžite sa snažte zistiť príčinu. Vibrácie sú vo všeobecnosti varovaním pred prevádzkovou poruchou.

Vypnite motor vždy, keď chcete opustiť prevádzkovú pozíciu, skôr ako budete odstraňovať zo skrine obežného kolesa alebo kanálu vyhadzovača (sklzu) zanesenie, a keď budete vykonávať opravy, nastavenie alebo prehliadky.

Pri čistení, opravách alebo kontrolách zaistite, aby sa zastavil naberač/obežné koleso a všetky pohyblivé diely.

Zariadenie nikdy neprevádzkujte v miestnostiach, ale výhradne vonku.

Nepreťažujte výkon stroja.

Nikdy neprevádzkujte stroj pri vysokých dopravných rýchlostiach na klzkých povrchoch. Budte opatrní pri jazde dozadu/cúvaní.

Keď sa bude stroj prepravovať alebo sa nebude používať, prerušte prívod prúdu k naberaču/obežnému kolesu.

Používajte len také prídavné zariadenia, ktoré boli schválené výrobcom stroja (ako napríklad vyvažovacie závažia kolesa, protizávažia, kabíny atď.).

Nikdy neprevádzkujte stroj bez dobrého výhľadu alebo osvetlenia. Uistite sa vždy o bezpečnosti chôdze a pevne uchopte držadlá. Chodte; nikdy nebehajte.

Nedovoľte, aby s vami jazdili na zariadení iné osoby.

Keď so zariadením nebudete pracovať, budete ho chcieť opustiť, alebo keď budete vykonávať nastavovacie, údržbárske alebo opravárske práce, vypnite motor a vytiahnite sieťovú zástrčku.

Prevádzkujte zariadenie len v bezchybnom stave. Pred každým prevádzkovaním vykonajte vizuálnu kontrolu. Skontrolujte najmä bezpečnostné zariadenia, elektrické ovládacie prvky, elektrické káble a skrutkové spoje na poškodenie a pevné dosadenie. Pred prevádzkou vymeňte prípadne poškodené diely.

Pred odstavením zariadenia v uzatvorených priestoroch nechajte vychladnúť motor.

Pred prvým uvedením do prevádzky sa musí motor bezpodmienečne naplniť motorovým olejom.

Pred každým uvedením do prevádzky skontrolujte stav oleja. Prípadne doplňte motorový olej.

Nikdy neukladajte stroj s benzínom v nádrži vnútri budovy, v ktorej by prípadne mohli prísť výpary benzínu do styku s otvoreným ohňom alebo iskrami.

Pri dlhšom skladovaní stroja musí byť palivová nádrž prázdna.

Nemeňte nastavenie regulátora motora a nepretáčajte ho.

Požiadavky na personál obsluhy

Pracovník obsluhy si musí pred použitím zariadenia pozorne prečítať návod na obsluhu a porozumieť mu.

Kvalifikácia

Okrem podrobnej inštrukcie odbornou osobou nie je na používanie zariadenia nutná žiadna špeciálna kvalifikácia.

Minimálny vek

Výrobok je určený na použitie osobami vo veku od 16 rokov.

Ak by výrobok mali používať deti vo veku od 8 rokov alebo osoby s obmedzenými fyzickými, zmyslovými alebo duševnými schopnosťami, alebo s nedostatkom skúseností a znalostí, musia mať odborný dohľad alebo musia byť poučené o bezpečnom používaní prístroja, a pochopiť z toho plynúce riziká. Deti sa nesmú hrať s prístrojom. Čistenie a používateľskú údržbu nesmú vykonávať deti bez dozoru.

Školenie

Používanie zariadenia vyžaduje iba príslušnú inštrukciu odbornou osobou, resp. návod na obsluhu. Nie je nutné žiadne špeciálne školenie.

Pracovník obsluhy je zodpovedný voči tretím osobám za úrazy alebo riziká.

Správanie v prípade núdze

Zaveďte úrazu zodpovedajúcu potrebnú prvú pomoc a vyzvite čo možno najrýchlejšie kvalifikovanú lekársku pomoc. Chráňte zraneného pred ďalšími úrazmi a upokojte ho.

Pre prípadnú nehodu musí byť na pracovisku vždy poruke lekárnička prvej pomoci podľa DIN 13164. Materiál, ktorý si z lekárničky vezmete, je potrebné ihneď doplniť. Ak požadujete pomoc, uveďte tieto údaje:

1. Miesto nehody
2. Druh nehody
3. Počet zranených
4. Druh zranenia

Údržba



konektor zapaľovacej sviečky. Počkajte až sa všetky rotujúce diely zastavia, a zariadenie vychladne.

Stroj udržiavajte neustále čistý, najmä oblasť nádrže a motora.

Ošetrte všetky pohybujúce sa diely ekologicky neškodným olejom.

Opravy prenechajte len kvalifikovanému odbornému personálu.

Používajte len originálne príslušenstvo a originálne náhradné diely.

Len pravidelne udržiavané a dobre ošetrované zariadenie môže byť uspokojivým pomocným prostriedkom.

Nedostatočná údržba a ošetrovanie môže viesť k nepredvídateľným nehodám a úrazom.

V prípade potreby nájdete zoznam náhradných dielov na internete, na www.guede.com.

Symbols



Prečítať si návod na obsluhu



Nosiť ochranu sluchu!



Nosiť pevnú obuv!



Nosiť ochranné rukavice!



Pozor!



Pozor, horúci povrch!



Varovanie pred nebezpečným elektrickým napätím



Varovanie pred horľavými látkami



Nebezpečenstvo explózie



Časť stroja sa dotýkajte len vtedy, až sa úplne zastavia.



Varovanie pred vymršťovanými dielmi



Jedovaté výfukové plyny a olejové pary môžu viesť k otravám.



Dodržiavajte návod na obsluhu



Odstup osôb
Dbajte na to, aby sa v oblasti nebezpečenstva nezdržiavala žiadna osoba.



Pozor! Tankovať len pri vypnutom motore



Neprevádzkovať v uzatvorených priestoroch.



Pozor pred poletujúcimi dielmi (osoby, zvieratá, domy, autá)



Intenzívne (silne)



Zákaz ohňa, otvoreného svetla a fajčenia



Pred všetkými prácami na zariadení vypnite motor a vytiahnite konektor zapalovacej sviečky.



Páka plynu



Stav oleja



Chrániť pred mokrom



Orientácia balenia nahor

Servis

Máte technické otázky? Reklamáciu? Potrebujete náhradné diely alebo návod na obsluhu? Na domovskej stránke firmy Güde GmbH & Co. KG (www.guede.com) Vám v časti servis rýchlo a nebyrokraticky pomôžeme ako ďalej. Pomôžte nám, prosím, pomôcť Vám. Na identifikáciu Vášho zariadenia v prípade reklamácie potrebujeme číslo série a číslo výrobku a rok výroby. Všetky tieto údaje nájdete na typovom štítku. Aby ste mali tieto údaje vždy poruke, zapíšte si ich nižšie.

Číslo série

Číslo výrobku

Rok výroby.

Dôležité informácie pre zákazníka

Upozorňujeme, že vrátenie počas záručnej lehoty alebo i po záručnej lehote je potrebné zásadne vykonať v originálnom obale. Týmto opatrením sa účinne zabráni zbytočnému poškodeniu pri doprave a často spornému vybaveniu. Prístroj je optimálne chránený len v originálnom obale, a tým je zaistené plynulé spracovanie.

Záruka

Záručná lehota je 12 mesiacov pri priemyselnom použití, 24 mesiacov pre spotrebiteľa a začína dňom nákupu prístroja.

Záruka sa vzťahuje výhradne na nedostatky spôsobené chybou materiálu alebo výrobnou chybou. Pri reklamácií v záručnej lehote je potrebné priložiť originálny doklad o kúpe s dátumom predaja.

Do záruky nepatrí neodborné použitie, ako napr. preťaženie prístroja, použitie násilia, poškodenie cudzím zásahom alebo cudzími predmetmi, nedodržanie návodu na použitie a montáž a normálne opotrebenie.

Plán prehliadok a údržby

Pravidelná perióda údržby		Pred každým uvedením do prevádzky	Po 1 mesiacoch	Po 3 mesiacoch	Po 6 mesiacoch	Po 12 mesiacoch	Na konci sezóny
			20 Prevádzkových hodiny	50 Prevádzkových hodiny	100 Prevádzkových hodiny	300 Prevádzkových hodiny	
Motorový olej (10 W – 40) max. 0,6 l	Skontrolovať	✓					
	Vymeniť		✓		✓		✓
Zapaľovacia sviečka	Skontrolovať				✓		
	Vymeniť					✓	
Vzduchový filter	Skontrolovať	✓					
	Vyčistiť			✓			
	Vymeniť					✓	
Skontrolovať stav benzínu		✓					
Skontrolovať bezpečnostné zariadenia		✓					
Vyprázdniť benzínovú nádrž							✓
Skontrolovať skrutkové spoje		✓					
Skontrolovať bovdenové laná		✓					
Stroj dôkladne vyčistiť, opierky a zhrňovací dosku postriekať olejom		Po každom vyradení z prevádzky					✓

Príslušnú údržbu vykonávajte v uvedenom mesiaci alebo po uplynutí predpísaných prevádzkových hodín – podľa toho, čo nastane skôr.

Odstraňovanie porúch

Poruchy	Príčiny	Odstránenie
Motor neštartuje	Zatvorený benzínový kohútik	Otvoriť benzínový kohútik
	Znečistené motorové palivo	Vymeniť motorové palivo
	Prázdna benzínová nádrž	Doplniť benzín
	Zaolejovaná alebo chybná zapalovacia sviečka	Vyčistiť alebo vymeniť zapalovaciu sviečku → [15]
	Zlá poloha páky plynu	Upraviť nastavenie
Nízky výkon	Znečistený vzduchový filter	Vyčistiť alebo vymeniť vzduchový filter → [17]
Nepokojný chod, silné vibrácie	Voľné diely alebo skrutkové spoje	Vypnúť motor a skontrolovať/ dotiahnuť skrutkové spoje; Vymeniť poškodené diely

Dane techniczne

Kosiarka prętowa	GBM 87.1
Nr artykułu	95456
Pojemność skokowa	200 ccm
Max. Moc	3,5 kW/4,8 PS
Paliwo	Super/E10
Olej silnikowy	0,6 l
Szerokość robocza	15W 40
Regulacja wysokości cięcia	870 mm
Prędkość robocza	30-80 mm
Prędkość znamionowa	2,6 km/h
Prędkość znamionowa	1700 1/min
Rozmiar opony tylnej	13" x 5"
Waga netto/brutto	57,5 kg / 67,5 kg
Dane odnośnie poziomu szumów	
Poziom ciśnienia akustycznego $L_{pA}^{(1)}$	90,4 dB(A)
Zmierzony poziom mocy akustycznej $L_{WA}^{(1)}$	105,4 dB (A)
Gwarantowany poziom mocy akustycznej $L_{WA}^{(1)}$	108 dB (A)
Zmierzone zgodnie z 1) prEN 1553:1996; niepewność K=3,0 dB (A); Używaj ochrony słuchu!	



Używać urządzenia dopiero po dokładnym zapoznaniu się i zrozumieniu instrukcji obsługi.

Zapoznać się z elementami obsługi i prawidłowym użytkowaniem urządzenia.

Przestrzegać wszystkich wskazówek bezpieczeństwa podanych w instrukcji. Zachowywać się w sposób odpowiedzialny w stosunku do innych osób.

W razie wątpliwości dotyczących podłączenia i obsługi urządzenia należy zwrócić się do działu obsługi klienta.

Zastosowanie zgodne z przeznaczeniem

Maszyna przeznaczona jest do pracy na łąkach, zboczach oraz do koszenia sadów.

Z uwzględnieniem danych technicznych i wskazówek dotyczących bezpieczeństwa.

⚠ Używać urządzenia wyłącznie na zewnątrz i nigdy w zamkniętych lub źle wentylowanych pomieszczeniach.

Urządzenie może być stosowane wyłącznie do celów zgodnych z przeznaczeniem. W przypadku nieprzestrzegania regulacji wynikających z ogólnie obowiązujących przepisów prawa oraz ustaleń podanych w

przedstawianej instrukcji producent może odstąpić od przyjęcia odpowiedzialności za powstałe szkody.

Ryzyko resztkowe

⚠ Niebezpieczeństwo urazu!

Proszę w tym celu przestrzegać instrukcji obsługi dla oprzyrządowania doczepianego

Pomimo zgodności z wszystkimi odpowiednimi przepisami budowlanymi, podczas obsługi maszyny mogą nadal występować zagrożenia, np. z powodu odrzucenia części elementu obrabianego, odrzucenia części narzędzi w przypadku ich uszkodzenia, emisji hałasów, emisji pyłów.

Instrukcje bezpieczeństwa

⚠ Niebezpieczeństwo urazu!

Nigdy nie zbliżać części ciała lub odzieży do obracających się części urządzenia.

⚠ Niebezpieczeństwo oparzenia

Niektóre części maszyny są podczas pracy bardzo gorące. Nie dotykać gorących części, jak np. silnika i tłumika.

Należy uważnie zapoznać się z instrukcją obsługi i konserwacji. Dokładnie zapoznać się z urządzeniami

sterowniczymi i prawidłowym użytkowaniem urządzenia. Należy wiedzieć, jak działa urządzenie i jak szybko można wyłączyć urządzenia sterownicze.

Nigdy nie dopuszczać dziecka do pracy z urządzeniem. Nigdy nie dopuszczać do pracy z urządzeniem osoby dorosłej bez odpowiedniego przeszkolenia.

W miejscu pracy nie mogą przebywać żadne osoby, zwłaszcza małe dzieci i zwierzęta domowe.

Należy zachować ostrożność, aby uniknąć poślizgu lub upadku, zwłaszcza podczas pracy do tyłu.

Należy sprawdzić teren, na którym będzie używane urządzenie i usunąć wszystkie przedmioty, które mogą zostać przechwycone i wyrzucone przez urządzenie.

Podczas prac lub konserwacji należy nosić rękawice, okulary ochronne, obcisłą odzież zimową i stabilne obuwie z antypoślizgową podszewką.

Paliwo jest łatwopalne.

Przechowywać paliwo tylko w dopuszczonych do tego celu zbiornikach.

Uzupełniać paliwo w maszynie tylko na wolnym powietrzu, z dala od otwartego ognia bądź zapalonych papierosów.

Uzupełnić paliwo przed uruchomieniem maszyny. Gdy maszyna pracuje lub gdy jest jeszcze gorąca, nie uzupełniać paliwa ani nie otwierać wieka zbiornika na paliwo.

Uważać, aby nie rozlewać paliwa. W razie przepełnienia zbiornika na paliwo, nie wolno uruchamiać silnika. Usunąć urządzenie z zabudzonego miejsca i unikać jakiegokolwiek próby zapłonu, aż do ulotnienia się oparów paliwa.

Nie dokonywać żadnych regulacji, gdy maszyna pracuje (nie dotyczy to regulacji, które są zalecane bezpośrednio przez producenta).

W przypadku ekstremalnych różnic temperaturowych prosimy o krótkie dostosowanie maszyn do temperatury otoczenia.

Eksploatacja każdej maszyny z napędem silnikowym może spowodować wyrzucanie ciał obcych i ich dostanie się do oczu.

Podczas eksploatacji albo podczas wykonywania regulacji lub naprawy należy zawsze nosić okulary ochronne lub ochronę oczu.

Nigdy nie trzymać rąk ani stóp w pobliżu obracających się części. Należy zawsze pozostawać poza obszarem otworu wyrzutu.

Należy zachować ekstremalnie wysoką ostrożność podczas pracy na wjazdach, chodnikach lub drogach

albo podczas ich przecinania. Należy też zachować czujność w odniesieniu do ukrytych zagrożeń lub ruchu drogowego.

Po najechnaniu na ciało obce należy wyłączyć silnik, odłączyć kabel od świecey zapłonowej, dokładnie sprawdzić maszynę pod kątem wszelkich uszkodzeń oraz naprawić szkody, zanim ponownie zaczniesz się używać maszyny i z nią pracować.

Jeśli wystąpią nietypowe drgania urządzenia, należy wyłączyć silnik i niezwłocznie znaleźć przyczynę. Wibracje są generalnie ostrzeżeniem przed usterką.

Należy zawsze wyłączać silnik, gdy opuszcza się pozycję roboczą, zanim zaczniesz się usuwać zatory z obudowy koła jezdnego lub kanału wyrzutu oraz gdy przeprowadza się naprawy, regulacje lub inspekcje.

Podczas czyszczenia, naprawy lub kontroli należy się upewnić, czy podbieracz/koło jezdne oraz wszystkie ruchome części się zatrzymały.

Nigdy nie używać urządzenia w pomieszczeniach tylko wyłączanie na wolnym powietrzu.

Nigdy nie przeciążać zdolności operacyjnych maszyny.

Nigdy nie eksploatować maszyny przy wysokich prędkościach przesuwu na śliskich powierzchniach. Należy zachować ostrożność podczas jazdy do tyłu.

Odciąć dopływ prądu do podbieracza/koła jezdnego, gdy maszyna jest transportowana lub gdy nie jest używana.

Należy wykorzystywać wyłącznie takie urządzenia dodatkowe i wyposażenie, które zostało dopuszczone przez producenta maszyny (jak na przykład obciążniki na koła, przeciwcieżary, kabiny itd.).

Nigdy nie obsługiwać maszyny bez dobrej widoczności lub oświetlenia. Należy się zawsze upewnić co do bezpieczeństwa stawianego kroku i trzymać mocno za uchwyty. Należy chodzić; nigdy nie biegać.

Nie wozić osób na urządzeniu.

Gdy nie pracuje się z urządzeniem, gdy się je zostawia lub podczas prac związanych z regulacją, konserwacją lub naprawą należy wyłączyć silnik i wyjąć wtyczkę sieciową.

Korzystać z urządzenia jedynie w nienagannym stanie. Przed każdą pracą wykonać kontrolę wzrokową. Skontrolować zwłaszcza urządzenia bezpieczeństwa, elektryczne elementy obsługi, przewody elektryczne i złącza śrubowe pod kątem uszkodzeń i prawidłowego osadzenia. W razie konieczności wymienić uszkodzone części przed uruchomieniem.

Przed odstawieniem urządzenia do zamkniętych pomieszczeń pozostawić silnik do ostygnięcia.

Przed pierwszym uruchomieniem należy koniecznie

napęlnić silnik olejem silnikowym.

Przed każdym uruchomieniem sprawdzić stan oleju. W razie potrzeby uzupełnić olej silnikowy.

Nigdy nie przechowywać benzyny w zbiorniku wewnątrz budynku, w którym istnieje ryzyko wejścia w kontakt oparów benzyny z otwartym ogniem lub iskrami.

W przypadku dłuższego magazynowania składować maszynę tylko z opróżnionym zbiornikiem.

Nie zmieniać ustawienia regulatora obrotów silnika i nie wprowadzać go na zbyt wysokie obroty.

Wymagania stawiane użytkownikowi

Przed obsługą urządzenia użytkownik powinien uważnie i ze zrozumieniem przeczytać instrukcję obsługi.

Kwalifikacje

Oprócz szczegółowego instruktażu przeprowadzonego przez wykwalifikowaną osobę, do korzystania z urządzenia nie są potrzebne żadne specjalne kwalifikacje.

Minimalny wiek

Produkt jest przeznaczony do użytku przez osoby od 16. roku życia.

Jeśli produkt ma być używany przez dzieci w wieku 8 lat lub starsze lub przez osoby z obniżonymi zdolnościami fizycznymi, sensorycznymi lub psychicznymi, z brakującym doświadczeniem i wiedzą, jeśli znajdują się pod nadzorem bądź zostały poinstruowane odnośnie do bezpiecznego używania maszyny, i rozumieją wynikające z niego zagrożenia. Dzieci nie mogą bawić się urządzeniem. Prace związane z czyszczeniem i konserwacją realizowane przez użytkownika nie mogą być wykonywane przez dzieci bez nadzoru.

Szkolenie

Używanie urządzenia wymaga jedynie odpowiedniego instruktażu przeprowadzonego przez wykwalifikowaną osobę lub zapoznania się z instrukcją obsługi. Nie jest potrzebne specjalne szkolenie.

Użytkownik jest odpowiedzialny za wypadki lub zagrożenia dla osób trzecich.

Postępowanie w nagłym przypadku

W przypadku obrażeń udzielić pierwszej pomocy w niezbędnym zakresie i możliwie jak najszybciej wezwać fachową pomoc lekarską. Zabezpieczyć poszkodowanego przed dalszymi obrażeniami i pozostawić go w spokoju. Na wypadek ewentualnego wypadku, zgodnie z normą DIN 13164, w miejscu pracy pod ręką zawsze powinna znajdować się apteczka. Materiał wyjęty z

apteczki należy natychmiast uzupełnić.

W przypadku wezwania pomocy należy podać następujące informacje

1. Miejsce, w którym wydarzył się wypadek
2. Rodzaj wypadku
3. Liczba poszkodowanych w wypadku
4. Rodzaj obrażeń

Konserwacja



Przed przeprowadzeniem jakichkolwiek prac przy urządzeniu należy wyłączyć silnik i wyjąć wtyczkę świec zapłonowych. Poczekać, aż wszystkie wirujące części się zatrzymają, a urządzenie się schłodzi.

Stale utrzymywać w czystości maszynę, a zwłaszcza obszar zbiornika i silnika.

Wszystkie ruchome części smarować olejem przyjaznym dla środowiska.

Naprawy należy powierzać wyłącznie odpowiednio wykwalifikowanym pracownikom.

Używać tylko oryginalnego wyposażenia i części zamiennych.

Tylko regularnie konserwowane i starannie utrzymywane urządzenie może spełniać w zadowalający sposób warunki, do których zostało przeznaczone. Brak właściwej konserwacji i pielęgnacji może powodować trudne do przewidzenia wypadki i obrażenia.

W razie potrzeby nasze części zamienne można znaleźć w Internecie na stronie www.guede.com.

Symbole



Przeczytać instrukcję obsługi



Stosować ochronniki słuchu!



Nosić solidne obuwie!



Nosić rękawice ochronne!



Uwaga!



Ostrzeżenie: gorące powierzchnie!



Ostrzeżenie przed niebezpiecznym napięciem elektrycznym



Ostrzeżenie przed niebezpiecznymi substancjami



Niebezpieczeństwo wybuchu



Dotykać części maszyn tylko wtedy, gdy się całkowicie zatrzymały.



Ostrzeżenie przed wyrzucanymi częściami



Trujące spaliny i opary oleju mogą prowadzić do zatrucia.



Przestrzegać instrukcji obsługi



Zachowanie odstępu
Należy pamiętać, aby w obszarze zagrożenia nie przebywały żadne osoby.



Uwaga! Tankować tylko przy wyłączonym silniku



Nie użytkować w zamkniętych pomieszczeniach



Uwaga na wyrzucane części (osoby, zwierzęta, domy, samochody)



Silne



Palenie papierosów i używanie otwartego ognia zabronione.



Przed przeprowadzeniem jakichkolwiek prac przy urządzeniu należy wyłączyć silnik i wyjąć wtyczkę świec zapłonowych.



Przepustnica



Poziom oleju



Chronić przed wilgocią



Orientacja paczki u góry

Gwarancja

Okres gwarancji wynosi 12 miesięcy w przypadku użytkowania komercyjnego, a 24 miesiące dla użytkowników indywidualnych i rozpoczyna się on w momencie zakupu urządzenia.

Gwarancja dotyczy wyłącznie wad materiałowych i błędów zaistniałych w procesie produkcji. W przypadku roszczeń z tytułu wad towaru należy, zgodnie z warunkami gwarancji, przedstawić dowód zakupu z datą sprzedaży.

Gwarancja nie obejmuje niewłaściwego zastosowania, np.: przeciążenia urządzenia, zastosowania z użyciem siły zewnętrznej, uszkodzeń na skutek działania czynników zewnętrznych lub przez ciała obce. Gwarancja nie obejmuje również nieprzestrzeżenia instrukcji użytkowania i montażu oraz zwykłego zużycia części.

Serwis

Czy mają Państwo pytania natury technicznej? Może chodzi o reklamację? Czy potrzebują Państwo części zamiennych lub instrukcji obsługi? Na głównej stronie firmy Güde GmbH & Co. KG (www.guede.com) w dziale Serwis udzielimy Państwu pomocy szybko i bez zbędnej biurokracji. Prosimy pozwolić nam sobie pomóc.

Aby w przypadku reklamacji można było dokładnie zidentyfikować Państwa urządzenie, prosimy o podanie numeru seryjnego oraz numeru artykułu i roku produkcji. Wszystkie te dane znajdują się na tabliczce znamionowej. Aby te dane stałe mieć pod ręką, proszę wprowadzić je poniżej.

Numer seryjny

Numer artykułu

Rok produkcji

Ważne informacje dla klientów

Należy zwrócić uwagę na to, że przesyłka zwrotna w trakcie okresu obowiązywania gwarancji, a także po jej upływie powinna z zasady następować w oryginalnym opakowaniu. W ten sposób będzie można uniknąć szkód transportowych i ominąć często kontrowersyjne regulacje prawne. Urządzenie jest chronione w sposób optymalny tylko w oryginalnym kartonie, co zapewnia sprawne rozpatrzenie reklamacji.

Plan inspekcji i konserwacji

Regularne okresy konserwacji		Przed każdym uruchomieniem	Po 1 miesiącu	Po 3 miesiącach	Po 6 miesiącach	Po 12 miesiącach	Przy zakończeniu sezonu
			Po 20 godzinach pracy	Po 50 godzinach pracy	Po 100 godzinach pracy	Po 300 godzinach pracy	
Olej silnikowy (15W 40) maks. 0,6 l	Skontrolować	✓					
	Wymienić		✓		✓		✓
Świeca zapłonowa	Skontrolować				✓		
	Wymienić					✓	
Filtr powietrza	Skontrolować	✓					
	Wyczyścić			✓			
	Wymienić					✓	
Sprawdzić poziom paliwa		✓					
Skontrolować urządzenia zabezpieczające		✓					
Opróżnić zbiornik paliwa							✓
Skontrolować złącza śrubowe		✓					
Sprawdzić linki		✓					
Dokładnie wyczyścić maszynę, spryskać olejem płoy i płytę zgarzniaka		Po każdym wyłączeniu z eksploatacji					✓

Przeprowadzać odpowiednią konserwację w określonym miesiącu lub po upływie określonych godzin pracy – w zależności od tego, co nastąpi wcześniej.

Usuwanie błędów

Usterki	Przyczyny	Usunięcie usterki
Silnik się nie uruchamia	Zamknięty zawór paliwa	Otworzyć zawór paliwa
	Zanieczyszczone paliwo	Wymienić paliwo
	Pusty zbiornik paliwa	Uzupelnić paliwo
	Zaoliwiona lub uszkodzona świeca zapłonowa	Wyczyścić lub wymienić świecę zapłonową → 15
	Nieprawidłowe położenie dźwigni gazu	Skorygować ustawienie
Niska moc	Zabrudzony filtr powietrza	Wyczyścić lub wymienić filtr powietrza → 17
Nierówna praca, silne wibracje	Luźne części lub złącza śrubowe	Wyłączyć silnik i sprawdzić/dociągnąć złącza śrubowe; wymienić uszkodzone części

Műszaki adatok

Rúdnyíró	GBM 87.1
Megrend.szám	95456
Kiszorítás	200 ccm
Max. Teljesítmény	3,5 kW/4,8 PS
Üzemanyag	Super/E10
Motorolaj osztály 0,6l	15W 40
Munkaszélesség	870 mm
Vágási magasság beállítása	30-80 mm
Munkasebesség	2,6 km/h
Névleges sebesség	1700 1/min
Hátsó gumiabroncs mérete	13" x 5"
Súly nettó/bruttó	57,5 kg / 67,5 kg
Zajátalom adatok	
Hangnyomás szint $L_{PA}^{1)}$	90,4 dB(A)
Mért hangteljesítményszint $L_{WA}^{1)}$	105,4 dB (A)
Szavatolt hangteljesítményszint $L_{WA}^{1)}$	108 dB (A)
Az 1) prEN 1553:1996 szerint mérve; K = 3,0 dB (A) bizonytalanság; Viseljen hallásvédőt!	



Csak azután használja a készüléket, miután figyelmesen elolvasta és megértette a használati útmutatót. Ismerje meg a készülék kezelőelemeit és rendeltetésszerű használatát.

Tartsa be a használati útmutatóban feltüntetett összes biztonsági utasítást. Tanúsítson felelősségteljes magatartást más személyekkel szemben.

Amennyiben kétségei támadnának a készülék csatlakoztatására és kezelésére vonatkozóan, akkor forduljon az ügyfélszolgálathoz.

Rendeltetésszerű használat

A gépet réteken, lejtőkön és gyümölcsösök kaszálására tervezték.

A használat során vegye figyelembe a műszaki adatokat és a biztonsági tudnivalókat.

⚠ A készüléket kizárólag kültéren használja, és soha ne használja zárt vagy rosszul szellőző helyiségekben.

A készüléket csak a megadott rendeltetésszerű módon szabad használni. Az általános érvényű előírásokban, valamint a jelen útmutató előírásaiban foglalt rendelkezések be nem tartása esetén a gyártó nem tehető felelőssé a keletkező károkért.

Fennmaradó kockázatok

⚠ Sérülésveszély!

Kérjük, ezzel kapcsolatban vegye figyelembe a felszerelhető készülékek üzemeltetési útmutatóját

A megfelelő szerelési előírások betartása ellenére a gép üzemeltetése során még számolni kell veszélyekkel, pl. munkadarabok, szerszámok kirepülése, sérült szerszámok, zaj- és porkibocsátás.

Biztonsági utasítások

⚠ Sérülésveszély!

Tartsa távol testrészeit és ruházatát a készülék forgó alkatrészeitől.

⚠ Égési sérülés veszélye

A gép egyes alkatrészei az üzemeltetés során jelentősen felforrósodhatnak. Ne fogja meg a forró alkatrészeket, pl. a motort és a hangtompítót.

Figyelmesen tanulmányozza át az üzemeltetési és karbantartási útmutatót. Alaposan ismerje meg a készülék vezérlőberendezéseit és rendeltetésszerű használatát. Ismernie kell a készülék működésének, illetve a vezérlőberendezések gyors kikapcsolásának módját.

Soha ne hagyja, hogy gyermekek dolgozzanak a készülékkel. Soha ne hagyja, hogy felnőttek dolgozzanak a készülékkel szabályszerű betanítás nélkül.

Tartsa távol a személyeket a munkaterülettől, különösen a kisgyermeket és a háziállatokat.

Legyen óvatos az elcsúszás vagy az elesés megelőzése érdekében, különösen akkor, ha hátrafelé véghez munkát.

Ellenőrizze a készülék használatára kiválasztott területet, és távolítson el minden olyan tárgyat, amelyet a készülék befoghat vagy kirepíthet.

Munkavégzés vagy karbantartás közben viseljen védőkesztyűt, védőszemüveget, szorosan a testhez simuló téli ruházatot és csúszásmentes talppal rendelkező, stabil lábbelit.

Az üzemanyag gyűlékony.

Az üzemanyagot csakis az adott célra engedélyezett tartályokban tárolja.

A gépet csakis a szabadban tankolja, és közben ne tartózkodjon nyílt láng vagy égő cigaretta közelében.

A gépet indítás előtt tankolja meg. Ha a motor jár vagy még forró, tilos utántankolást végezni vagy a tank fedelét kinyitni.

Ügyeljen arra, hogy ne locsolja szét az üzemanyagot. Ha az üzemanyag kifutott, tilos a motort elindítani. Távolítsa el a készüléket a szennyeződés helyéről, és az üzemanyag gőzeinek elillanásáig ne gyújtson meg semmit.

Ha a gép üzemel, ne végezzen semmiféle beállítást (a közvetlenül a gyártó által javasolt beállítások kivételével).

Rendkívüli hőmérséklet-különbség esetén kérjük, igazítsa a gép hőmérsékletét a környezeti hőmérséklethez.

A motorral hajtott gépek üzemeltetése során mindig számolni kell azzal, hogy idegen testek csapódhatnak a szembe.

Üzemeltetés, illetve beállítás vagy javítási munkálat végzése során mindig viseljen védőszemüveget vagy szemvédő eszközt.

Kezét és lábát ne helyezze a forgó alkatrészek közelébe vagy azok alá. Soha ne tartózkodjon a kiömlőnyílás zónájában.

Legyen rendkívül óvatos, ha kavicsos behajtón, járdán vagy úton dolgozik, vagy ilyen utakon áthalad, és maradjon éber a rejtett veszélyeket és a forgalmat illetően.

Ha idegen testre lesz figyelmes, kapcsolja ki a motort,

válassza le a kábelt a gyűjtőgyertyáról, alaposan ellenőrizze a gépet a lehetséges károsodások tekintetében, és hárítsa el a károkat, mielőtt a gépet újból üzembe helyezné vagy munkavégzésre használná.

Ha a készülék szokatlanul rezegni kezd, kapcsolja ki a motort és azonnal tárja fel a kiváltó okot. A rezgések általában üzemzavarra figyelmeztetnek.

Mindig kapcsolja ki a motort, ha elhagyja az üzemeltetés helyét, mielőtt megszünteti a járókerék-burkolat, ill. a kilőköcsatorna eltömődéseit, illetve ha javítási, beállítási vagy ellenőrzési munkát végez.

A tisztítás, javítás vagy ellenőrzés során győződjön meg arról, hogy a fogadó egység/járókerék és valamennyi mozgó alkatrész leállt.

Soha ne üzemeltesse a készüléket zárt térben, csak a szabadban.

Ne lépje túl a gép kapacitását.

Soha ne üzemeltesse a gépet nagy szállítási sebesség mellett csúszós felületen. Hátramenet közben legyen nagyon óvatos.

Szakítsa meg a fogadó egység/járókerék áramellátását a gép szállítása során, vagy ha a gép nincs használatban.

Csak a gépgyártó által engedélyezett kiegészítő készülékeket és tartozékokat használjon (pl. keréksúlyok, ellensúlyok, fülkék stb.).

Soha ne üzemeltesse a gépet megfelelő látási és fényviszonyok hiányában. Mindig ügyeljen a járási biztonságra, és kapaszkodjon erősen. Normál sebességgel haladjon, soha ne rohanjon.

Ne szállítson személyeket a készüléken.

Állítsa le a motort, húzza ki a hálózati csatlakozódugót, ha nem végez munkát a készülékkel, a készüléket elhagyja, illetve ha beállítási, karbantartási vagy javítási munkálatot végez.

A készüléket csak kifogástalan állapotban üzemeltesse. Minden üzemeltetés előtt végezzen szemrevételezéses ellenőrzést. Különösen ellenőrizze a biztonsági berendezéseket, az elektromos kezelőelemeket, az elektromos vezetékeket és a csavaros csatlakozások épségét és stabilitását. Adott esetben cserélje ki a sérült alkatrészeket üzemeltetés előtt.

Hűtse le a motort a készülék zárt térben való leállításáig előtt.

Az első üzembe helyezés előtt a motort feltétlenül fel kell tölteni motorolajjal.

Minden üzembe helyezés előtt ellenőrizze az olajsztintet. Szükség esetén töltsön utána motorolajat.

Soha ne tárolja a gépet benzinnel a tartályában olyan épületben, amelyben a benzingőzök nyílt lánggal vagy szikrával érintkezhetnek.

A gépet huzamosabb időn keresztül csak üres benzin-tartállyal szabad tárolni.

Ne módosítsa a motor szabályozási beállítását, és ne hajtja túl.

A kezelővel szemben támasztott követelmények

A kezelőnek a készülék használatára előtti figyelmesen el kell olvasnia és meg kell értenie a használati útmutatót.

Képzettség

A szakavatott személy által nyújtott részletes betanításon kívül a készülék használata nem igényel speciális képzettséget.

A kezelő életkorára vonatkozó korlátozások

A terméket csak a 16. életévüket betöltött személyek használhatják.

A terméket 8 év feletti gyermekek, valamint korlátozott fizikai, érzékszervi vagy mentális képességű személyek, továbbá olyanok, akik nem rendelkeznek megfelelő tapasztalattal és tudással, csak felügyelet mellett használhatják, vagy abban az esetben, ha betanítást kaptak a készülék biztonságos használatára vonatkozóan, és tisztában vannak a kapcsolódó veszélyekkel. A készülék nem gyermekjáték. Tisztítást és felhasználói karbantartást gyermek felügyelete nélkül nem végezhet.

Képzés

A készülék használatához elegendő egy szakavatott személy által nyújtott megfelelő betanítás, illetve a használati útmutató. Nincs szükség speciális képzésre.

A balesetek és a harmadik feleket fenyegető veszélyek tekintetében a kezelő viseli a felelősséget.

Viselkedés vészhelyzet esetén

A sérülésnek megfelelően gondoskodjon a szükséges elsősegélynyújtási intézkedésekről, és a lehető leggyorsabban vegyen igénybe megfelelő orvosi segítséget.

Óvja a sérültet a további sérülésektől, és nyugtassa meg. A balesetek esetleges bekövetkezésére felkészülve a munkahelyen elérhető közelségben kell lennie a DIN 13164 szabványnak megfelelő elsősegélynyújtó készletnek. Az elsősegélynyújtó készletből kivett anyagokat azonnal pótolni kell.

Segítség kérése esetén adja meg a következő információkat:

1. a baleset helye
2. a baleset jellege
3. a sérültek száma
4. a sérülések jellege

Karbantartás



A motort a készüléken való minden munkavégzés előtt le kell állítani, és a gyertyapipát le kell húzni. Várja meg, hogy minden forgó rész leálljon és a készülék lehűljön.

Mindig tartsa tisztán a gépet, különösen az üzemanyagtartály és a motor környezetét.

A mozgatható alkatrészeket környezetbarát olajjal kezelje.

A javításokat csak szakképzett személyzet hajthatja végre.

Csak eredeti tartozékokat és alkatrészeket használjon.

Csak rendszeresen karbantartott és ápolott készülék szolgálhat kielégítő segédeszközként. A karbantartási és ápolási hiányosságok előre nem látható balesetekhez és sérülésekhez vezethetnek.

Szükség esetén a www.guede.com weboldalon találhatója meg a pótalkatrészek listáját.

Szimbólumok



Olvassa el a használati útmutatót



Viseljen fülvédőt!



Viseljen stabil lábbelit!



Viseljen védőkesztyűt!



Figyelem!



Figyelem! Forró felület!



Figyelmeztetés veszélyes elektromos feszültségre



Figyelmeztetés tűzveszélyes anyagokra



Robbanásveszély



A géprészeket csak akkor szabad megérinteni, ha teljesen álló helyzetbe kerültek.



Figyelmeztetés kirepülő részekre



A mérgező kipufogógázok és olajgőzök mérgezést okozhatnak.



Vegye figyelembe a használati útmutatót.



Tartsa távol a személyeket.
Ügyeljen arra, hogy ne tartózkodjon senki a veszélyes területen.



Figyelem! A motort csak kikapcsolt állapotban tankolja.



Ne üzemeltesse zárt térben.



Figyelem! Kirepülő alkatrészek (személyek, állatok, házak, autók).



Erős



A dohányzás és a nyílt láng használata tilos!



A motort a készüléken való minden munkavégzés előtt le kell állítani, és a gyertyapipát le kell húzni.



Gázkar



Olajszint



Óvja a nedvességtől.



Ezzel az oldallal felfelé

szakszerűtlen alkalmazásokra, mint például a készülék túlterhelése, erőszak alkalmazása, külső hatások vagy idegen testek által okozott sérülések. A használati és összeszerelési útmutatóban foglaltak be nem tartása és a normális kopás esetén ugyancsak kizárt a garancia.

Szerviz

Műszaki kérdései vannak? Reklamációk? Tartalék alkatrészekre vagy használati útmutatóra van szüksége? A Güde GmbH & Co. KG (www.guede.com) weboldalon, a „Service” menüpontban gyorsan és a felesleges adminisztrációtól megkímélve segítjük tovább. Kérjük, segítsen abban, hogy segíthessünk. Annak érdekében, hogy reklamációs esetben azonosíthassuk készülékét, szükségünk van a sorozatszámra, valamint a cikkszámra és a gyártási évre. Az összes adatot a típus táblán találja. Annak érdekében, hogy mindig kéznél legyenek ezek az adatok, rögzítse azokat lent.

Sorozatszám

Cikkszám

Gyártási év

Fontos ügyfél-információk

Kérjük, vegye figyelembe, hogy a készüléket a garancia időtartamán belül és azután is alapvetően az eredeti csomagolásban kell visszaküldeni. Ezzel az intézkedéssel hatékonyan elkerülhetők a nem szükségszerű szállítási károk és az azok gyakran vitatott szabályozásába való belevonulás. Készülékének csak az eredeti csomagolás biztosít optimális védelmet, és a zökkenőmentes ügyintézés is csak így garantálható.

Garancia

A garancia időtartama kereskedelmi célú felhasználás esetén 12 hónap, fogyasztók számára pedig 24 hónap, amely a készülék vásárlásának időpontjában veszi kezdetét.

A garancia kizárólag anyag- vagy gyártási hibákra visszavezethető hiányosságokra vonatkozik. A garancia érvényesítése keretében mellékelni kell a vásárlás dátumát tartalmazó eredeti vásárlási bizonylatot.

A garanciális igények nem érvényesíthetők olyan

Ellenőrzési és karbantartási terv

Rendszeres karbantartási időszak		Minden üzembe helyezés előtt	1 havonta	3 havonta	6 havonta	12 havonta	szezonz végén
			20 üzemóránként	50 üzemóránként	100 üzemóránként	300 üzemóránként	
Motorolaj (15W 40) max. 0,6 l	Ellenőrzés	✓					
	Csere		✓		✓		✓
Gyújtógyertya	Ellenőrzés				✓		
	Tisztítás						
	Csere					✓	
Légszűrő	Ellenőrzés	✓					
	Tisztítás			✓			
	Csere					✓	
Benzinszint ellenőrzése		✓					
Biztonsági berendezések ellenőrzése		✓					
Benzintartály kiürítése							✓
Csavarzatok ellenőrzése		✓					
Zsinórok ellenőrzése		✓					
A gépet alaposan tisztítsa meg, a csúsztalpakat és az ürítőlemez t permetezze be olajjal		Minden üzemem kívül helyezés után					✓

A megfelelő karbantartást a megadott hónapban vagy az előírt üzemórák eltelte után végezze el – attól függően, amelyek hamarabb következnek be.

Hibaelhárítás

Üzemzavarok	Okok	Elhárítás
Nem indul a motor	A benzincsap el van zárva	Nyissa ki a benzincsapot
	Elszennyeződött az üzemanyag	Cseréljen üzemanyagot
	Üres a benzintartály	Végezzen benzinutántöltést
	A gyújtógyertya olajjal szennyezett vagy meghibásodott	Tisztítsa meg vagy cserélje ki a gyújtógyertyát → 15
	Nem megfelelő a gázkar pozíciója	Korrigálja a beállítást
Kicsi a teljesítmény	A légszűrő elszennyeződött	Tisztítsa meg vagy cserélje ki a légszűrőt → 17
Egyenetlen működés, erős rezgések	Meglazult alkatrészek vagy csavaros csatlakozások	Kapcsolja ki a motort, és ellenőrizze/húzza után a csavarzatokat; cserélje ki a hibás alkatrészeket

Original – EG-Konformitätserklärung

Hiermit erklären wir, dass die nachfolgend bezeichneten Geräte aufgrund ihrer Konzipierung und Bauart sowie in den von uns in Verkehr gebrachten Ausführungen den einschlägigen, grundlegenden Sicherheits- und Gesundheitsanforderungen der EG-Richtlinien entsprechen. Bei einer nicht mit uns abgestimmten Änderung der Geräte verliert diese Erklärung Ihre Gültigkeit.

Translation of the EC-Declaration of Conformity

We, hereby declare the conception and construction of the below mentioned appliances correspond - at the type of construction being launched - to appropriate basic safety and hygienic requirements of EC Directives.

In case of any change to the appliance not discussed with us the Declaration expires.

Traduction de la déclaration de conformité CE

Nous déclarons par la présente, que les appareils indiqués ci-dessous répondent, du point de vue de leur conception, construction et réalisation ainsi que leur mise sur le marché, aux exigences fondamentales en matière de santé et d'hygiène des directives CE.

Toute modification de l'appareil non autorisée entraîne la perte de validité de la présente déclaration.

Traduzione della dichiarazione di conformità CE

Dichiariamo con il presente noi, che la concezione e costruzione degli apparecchi elencati, nelle realizzazioni che stiamo introducendo alla vendita, sono conforme ai requisiti principali delle direttive CE sulla sicurezza ed igiene.

Nel caso della modifica dell'apparecchio da noi non autorizzata, la presente dichiarazione perde la propria validità.

Vertaling van de EG-Konformiteitverklaring

Hiermede verklaren wij, dat de genoemde machine, op grond van zijn ontwerp en bouwwijze, evenals de door ons in omloop gebrachte uitvoeringen, aan de desbetreffende fundamentele veiligheids- en gezondheidverordeningen van de EG-richtlijnen voldoen.

Bij een niet met ons overeengekomen wijziging aan het apparaat verliest deze verklaring haar geldigheid.

Překlad prohlášení o shodě EU

Tímto prohlašujeme my, že koncepce a konstrukce uvedených přístrojů v provedeních, která uvádíme do oběhu, odpovídá příslušným základním požadavkům směrnic EU na bezpečnost a hygienu.

V případě změny přístroje, která s námi nebyla konzultována, ztrácí toto prohlášení svou platnost.

Peklad vyhlásenie o zhode EÚ

Týmto vyhlasujeme my, že koncepcia a konštrukcia uvedených prístrojov vo vyhotoveniach, ktoré uvádzame do obehu, zodpovedá príslušným základným požiadavkám smerníc EÚ na bezpečnosť a hygienu.

V prípade zmeny prístroja, ktorá s nami nebola konzultovaná, stráca toto vyhlásenie svoju platnosť.

Fordításá azonossági nyilatkozat EU

Ezzel kijelentjük mi, a hogy a lentiekben megjelölt gépipari termék, koncepciója és tervezése, az általunk forgalomba kerülő kivitelezésben, megfelel az EU illetékes biztonsági és higiéniai szabályzatok alapkövetelményeinek.

A gépen, a velünk való konzultáció nélkül végzett változások esetén, a jelen nyilatkozat érvényességét veszti.

Prevod izjava o ustreznosti EU

S tem izjavljamo, da koncepcija in zgradba spodaj navedenih naprav v izvedbah, ki jih uvajamo na trg, odgovarja pristojnim osnovnim zahtevam smernic EU za varnost in higijeno.

V primeru spremembe naprave, o kateri se niste posvetovali z nami, ta izjava izgubi svojo veljavnost.

Prevedenje u Izjava o sukladnosti EU

Ovime izjavljujemo da koncepcija i konstrukcija navedenih strojeva u izvedbi u kojoj se isti puštaju u promet, udovoljavaju odgovarajućim osnovnim zahtjevima smjernica EU u području sigurnosti i higijene. Ova Izjava prestaje važiti u slučaju promjene opreme izvršene bez naše suglasnosti.

Превод на Декларация за съодство с ЕС

С това декларираме ние, че концепцията и конструкцията на посочените уреди в изпълнения, които пускаме в обръщение, отговарят на съответните изисквания на инструкциите на ЕС за безопасност и хигиена.

В случай на изменение на уреда, което не е било консултирано с нас, тази декларация губи своята валидност.

Traducere a declarație de conformitate UE

Prin prezenta noi declarăm, că concepția și construcția utilajelor prezentate, în execuția în care sunt puse în circulație, sunt conforme cu exigențele de bază aferente directivelor UE privind securitatea și igiena. În cazul modificărilor pe utilaj care nu au fost consultate cu noi, prezenta declarație își pierde valabilitatea.

Prevedenje u Izjava o uskladenosti sa propisima EU

Ovim izjavljujemo da koncepcija i konstrukcija navedenih uređaja, a u izvedbi u kojoj se isti puštaju u promet, zadovoljavaju odgovarajuće osnovne zahteve iz direktiva EU u vezi sa sigurnošću i higijenom. Ova izjava prestaje da važi u slučaju promena na opremi izvršenih bez naše saglasnosti.

Tłumaczenie Deklaracji zgodności WE

Niniejszym oświadczamy, my że koncepcja i konstrukcja przedstawionych poniżej urządzeń w wersji, która jest wprowadzona do obiegu, odpowiada stosownym podsta-wowym wymogom dyrektyw UE dotyczących bezpieczeństwa i higieny.

Niniejsza deklaracja przestaje obowiązywać w przypadku zmiany urządzenia, która nie została z nami skonsultowana.

AT uygunluk beyanı tercümesi

Beyan ederiz ki aşağıda belirtilen piyasaya sürdüğümüz modellerin tasarımı ve yapıları itibarıyla güvenli ve hijyen ile ilgili AB yönetmeliklerine uygun olduğunu beyan ederiz.

Aletlerde bize danışılmadan yapılacak bir değişiklik durumunda işbu beyanname geçerliliğini yitirir.

Traducción De La Declaración De Conformidad Ce Original

Por la presente declaramos que, debido a su diseño y construcción, los dispositivos descritos a continuación, en los modelos comercializados por nuestra parte, cumplen con los requisitos fundamentales de seguridad y salud de las Directivas CE.

En caso de modificación no autorizada de los dispositivos, esta declaración perderá su validez.

Balkenmäher

Bar mower, Tondeuse à barre, Falciatrice a barra, Stangenmaaier, Тычовá секачка, Тычовá косачка , Rúdnyíró , Kosiarka прѣтова , Corta-césped de barra

95456

GBM 87.1

Einschlägige EG-Richtlinien

Appropriate EU Directives | Directives CE applicables | Prohlášení o shodě EU | Vyhlášení o zhode EÚ | Desbetreffende EG-Richtlijnen | Direttive CE applicabili | Illetékes EU előírások | Primjenjive smjernice EU | Uporabne smernice EU | Directivele UE aferente | Съответни наредби на ЕС | Primjenjive smjernice EU | Stosowne dyrektywy UE | Ilgili AB yönetmelikleri | Directivas CE pertinentes

- | | |
|--|--|
| <input type="checkbox"/> 2014/35 EU | <input checked="" type="checkbox"/> 2014/30/EU |
| <input type="checkbox"/> 1935/2004/EC | <input type="checkbox"/> 1907/2006/EC |
| <input type="checkbox"/> 2011/65/EU&2015/863EU | <input type="checkbox"/> 2016/426/EU |
| <input type="checkbox"/> 2016/425/EU (PPE) | <input type="checkbox"/> 2019/1784/EU |
| <input type="checkbox"/> 2015/1188/EU | <input type="checkbox"/> 2014/29/EU |
| <input checked="" type="checkbox"/> 2006/42 EC | <input type="checkbox"/> |

Annex IV

Notified Body Name:
No: Address:

Type Ex. Cert.-No.:

- 97/68/EC_&2016/1628/EU

Emission No.: e9*2016/1628*2016/1628SYA1/P*0077*01 (V5)

- 2000/14/EC_2005/88/EC

Konformitätsbewertungsverfahren

Method of compliance assessment | Méthodes d'évaluation de la conformité | Modo di valutazione della conformità | Conformiteitsbeoordelingsprocedure | Způsob posouzení shody | Spósob posúdenia zhody | Az azonoság megítélésének a módja | Način presoje istovetnosti | Način ocenjivanja sukladnosti | Начин на обсъждане на сходство | Modul de evaluare a conformității | Način ocenjivanja usklađenosti | Uygunluk deęerlendirme usulü | Metoda oceny zgodności | Procedimiento de evaluación de la conformidad

Annex IV

Wolpertshausen, 10.03.2021

Steffen Linkohr

Geschäftsführer | Managing Director | Gérant | Amministratore delegato | Bedrijfsleider | Jednatel | Konateľ | Ügyvezető igazgató | Direktro | Direktor | Управител | Administrator | Direktor | Sirket temsilcisi | Durektor | Director General
Güde GmbH & Co. KG, Birkichstraße 6, 74549 Wolpertshausen, Germany

Joachim Bürkle

Güde GmbH & Co. KG, Birkichstraße 6, 74549 Wolpertshausen, Germany

Bevollmächtigt die technischen Unterlagen zusammenzustellen.

Authorized to compile the technical file | Autorisé à compiler la documentation technique | Autorizzato alla preparazione della documentazione tecnica | Gemachtigd voor samenstelling van de technische documenten | Zplnomocněn k sestavování technických podkladů. | Splnomocnený zostaviť technické podklady. | Műszaki dokumentáció összeállításra felhatalmazva | Pooblaščen za izdelavo spisov tehnične dokumentacije. | Ovlašten za formiranje tehničke dokumentacije. | Упълномощен за съставяне на техническата документация | Импутерниц сá elaboreze documentația tehnică. | Ovlašten za formiranje tehničke dokumentacije. | Teknik evrakları hazırlamakla görevlendirilmiştir. | Upelnomocniony do zestawienia danych technicznych | Autorizado para la redacción de los documentos técnicos

Angewandte harmonisierte Normen

Harmonised standards used | Normes harmonisées applicables | Použité harmonizované normy | Použité harmonizované normy | Gebruikte harmoniserende normen | Applicate norme armonizzate | Használt harmonizált normák | Primjenjeni harmonizirani standardi | Uporabljeni usklajeni standardi | Norme armonizate folosite | Използвани хармонизирани норми | Primjenjeni harmonizirani standardi | Wykorzystane zharmonizowane normy | Kullanılan uyum normları | Normas armonizadas aplicadas
EN 12733:2001/A1:2009

EN ISO 12100:2010

EN ISO 14982:2009

Garantierter Schalleistungspegel

Guaranteed sound power level | Niveau de puissance acoustique garanti | Livello di potenza sonora garantito | Gegarandeerd geluidsdrukniveau | Zaručená hladina akustického výkonu | Garantovaná hladina akustického výkonu | Garantált akusztikus teljesítményszint | Zajamčena ravan akuslične zmogljivosti | Garantirana razina akusličke snage | Гарантирано ниво на звукова мощност | Nivelul garantat al puterii sunetului | Garantovani nivo akuslične snage | Garanti edilen gürlütlü emisyonu seviyesi | Gwarantowany poziom mocy akustycznej | Nivel de potencia sonora garantizado

L_{WA} 108 dB (A)

Gemessener Schalleistungspegel

Measured sound power level | Niveau de puissance acoustique mesuré | Livello di potenza sonora misurato | Gemeten geluidsdrukniveau | Naměřená hladina akustického výkonu | Nameraná hladina akustického výkonu | Mért akusztikus teljesítményszint | Zajamčena ravan akuslične zmogljivosti | Izmjerena razina akusličke snage | Измерено ниво на звукова мощност | Nivel măsurat al puterii sunetului | Izmereni nivo akuslične snage | Ölçülen gürlütlü emisyonu seviyesi | Zmierzony poziom mocy akustycznej | Nivel de potencia sonora medido

L_{WA} 105,4 dB (A)



GÜDE GmbH & Co. KG

Birkichstrasse 6

74549 Wolpertshausen

Deutschland

Tel.: +49-(0)7904/700-0

Fax.: +49-(0)7904/700-250

eMail: info@guede.com

www.guede.com

