

CZ - NÁVOD NA MONTÁŽ A ÚDRŽBU



sedací sestava - altán

LANITPLAST

TULIP 3

délka – 2,85 m

šířka na základně - 1,46 m

výška – 2,02 m

**CZ - Před stavbou si přečtěte až do konce tento montážní návod
Pro stavbu jsou nutné 3 osoby**

Vážený zákazníku,

děkujeme, že jste si zakoupili zahradní altán LANITPLAST TULIP 2, který vám zpříjemní dovolenou na vašem pozemku: Pokud jej správně sestavíte a budete používat v souladu s pokyny, tak vám budou sloužit spoustu let k plné spokojenosti. Výrobek není určen pro komerční, ale výhradně pro domácí použití.

PROVOZNÍ POŽADAVKY

1. Před instalací si pozorně přečtete pokyny. Nesprávný postup montáže může poškodit rám.
2. V zimě musí být altán rozebrán a uložen uvnitř.
3. Při instalaci altán vyžaduje pevnou montáž na povrch půdy.
4. Nevystavujte rám jiným mechanickým vlivům, než jaké jsou vyžadovány během montáže.
5. Neměňte design výrobku.
6. Aby se zabránilo snížení světelné propustnosti celulárního polykarbonátu, doporučuje se jeho povrch pravidelně čistit tlakovou vodou nebo bavlněným hadříkem za použití vody a mýdlového roztoku. Nepoužívejte žádná technická rozpouštědla ani domácí čisticí prostředky. Použití chemikálií obsahujících abrazivní částice není dovoleno. Pozor jde o plast, které je možné relativně jednoduše poškrábat.

ZÁRUKA

1. Záruční doba provozu - 2 rok od data prodeje.
2. Záruka se vztahuje na veškeré výrobní nebo materiálové vady. Přítoky a ohyby kovu na klenutých prvcích trupového rámu, stejně jako konvexnost bočních stěn profilové trubky, které jsou výsledkem výrobního procesu ohýbání takových prvků, nemohou být považovány jako vady materiálu.
3. Záruka zaniká:
 - a. pokud instalace nesplňuje montážní pokyny;
 - b. v případě porušení provozních požadavků;
 - c. pokud se používá pro jiné než privátní účely;
 - d. při výskytu okolností vyšší moci (přírodní katastrofy);

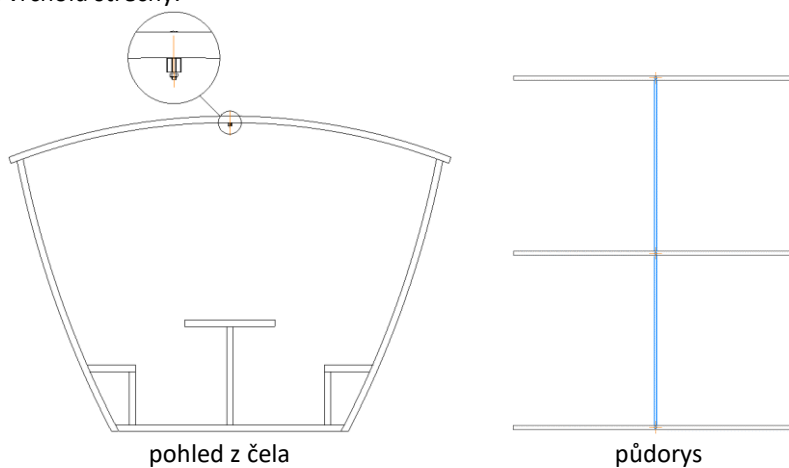
MONTÁŽNÍ NÁVOD

1. Popis produktu

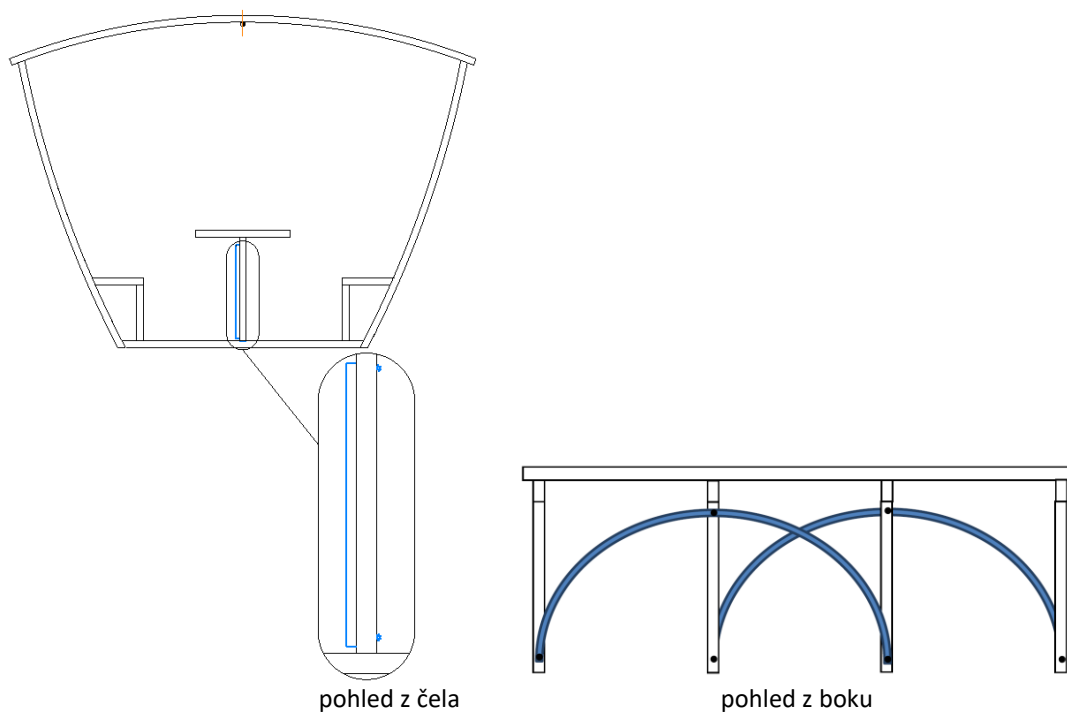
Rám altánu je vyroben z profilované pozinkované trubky o průřezu 40x20 mm a 20x20 mm a je navržen tak, aby byl zastřešen komůrkovým polykarbonátem. Montuje se pomocí šroubů, matic (M6) a samořezných šroubů 5,5x25 mm a 4,2x41 mm. K montáži je nutný klíč č. 10, ruční šroubovák nebo elektrický šroubovák s vhodnými bity. K vytvoření otvorů je nutný vrták o průměru 3,2 mm.

Číslo dílu	Popis dílu	Počet ks v balení
1	Svařovaná část rámu	4
2	Spojovací profil rovný (2 m)	3
3	Spojovací obloukový profil pod stůl	2
4	Šroub M6x70 mm s podložkou a maticí	18
5	Střešní samořezný šroub s gumovým těsněním 5,5x25 mm (pro upevnění polykarbonátu)	16
6	Samořezný šroub s vrtákem 4,2x41 mm (pro upevnění desek)	80
7	Fošny na stůl a lavice délka 2,93 m	10
8	Plastová krytka 40x20 mm	16
9	Polykarbonátová deska 2,10x3 m	1
10	Polykarbonátová deska 1,05x3 m	1

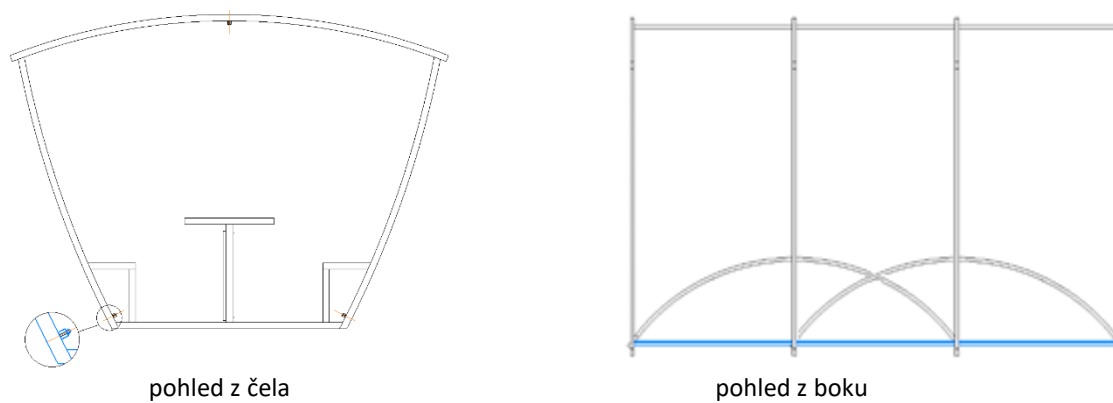
1. Všechny tři svařované díly rámu spojte pomocí jednoho spojovacího profilu č. 2 a přišroubujte jej šroubem M6x70 mm ve vrcholu střechy.



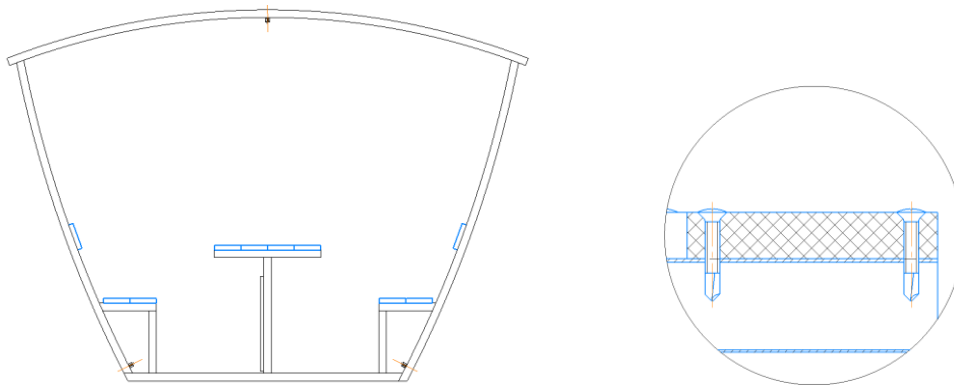
2. Přišroubujte spojovací obloukový profil č. 3 k nohám stolu pomocí šroubu M6x70 mm.



3. Přišroubujte spojovací obloukové profily č. 2 k spodním rohům konstrukce pomocí šroubu M6x70 mm.

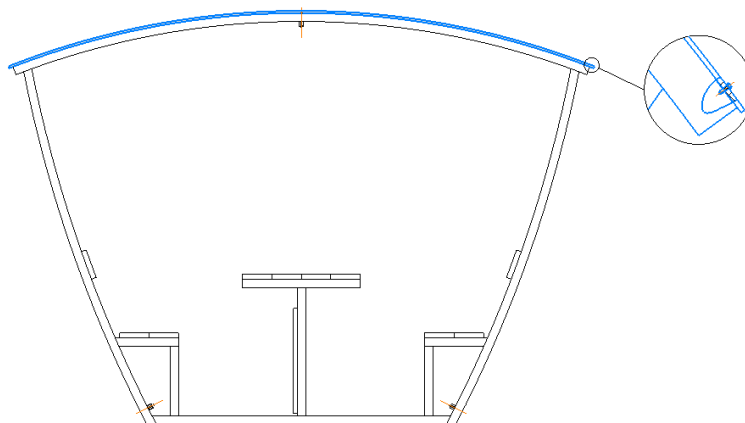


4. Montáž dřevěných fošen na stůl a lavice. Před vlastní montáží doporučujeme fošny opatřit ochrannou lazuru nebo nátěrem. Položte dřevěné fošny na stůl (4 ks) a na lavičky (2 desky na každé sedačce + 1x opěradlo), poté vyvrtejte otvory do rámu skrz desku. Přišroubujte fošny ke konstrukci stolu a lavice pomocí samořezných šroubů 4,2 × 41 mm. Poté upevněte desky na místo opěrky (jedna deska = jedna opěrka).



5. Komůrkový polykarbonát přišroubujte pomocí samořezných šroubů 5,5x25 mm. Otvory skrze polykarbonát musí být předvrtané o průměru 8 mm. Šrouby nesmí být blíže než 4 cm od konců desek. Začněte šroubovat desku 2,10x3 dvou krajních obloučích od jednoho konce konstrukce a desku postupně ohýbejte podle oblouku střechy. Další šrouby umístěte v jedné 1/3 délky polykarbonátu, další trojici šroubů v 2/3 polykarbonátu a poslední na opačných koncích konstrukce. Tj. na jednom nosníku bude polykarbonát přišroubován 4 šrouby (začátek desky - první třetina – druhá třetina – konec desky). Na třetím oblouku desku zatím nešroubujte. Potom na třetím oblouku přeložte desku 1,05x3 přes sousední desky a postupně ji přišroubujte také. Okraje desek doporučujeme uzavřít okrajovým U-profilem (příplatkové příslušenství).

DŮLEŽITÉ – polykarbonátová deska / desky - strana s bílou nebo popsanou barevnou folií (nebo i bez fólie, ale s nálepkou označující UV chráněnou stranu) musí být v každém případě umístěna směrem ven; strana bez nápisů s čirou nebo namodralou folií (nebo i bez fólie a bez nálepky) směrem dovnitř skleníku. Horní i spodní folii ihned po montáži odstraňte. Pokud ji neodstraníte obratem po montáži, tak se fólie připeče a později již nepůjde strhnout.



6. Do volných konců trubek 40x20 mm stolu a lavice zasuňte plastové krytky (zátky). Na koncích stolu je 6 plastových zátek a na koncích lavic je také 6 plastových zátek.