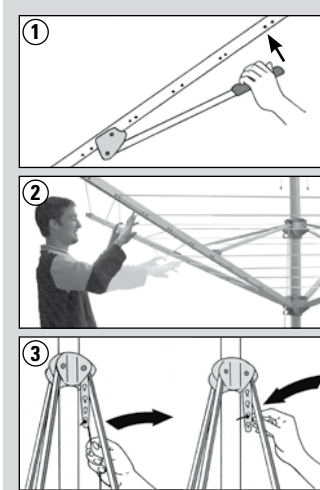


JUWEL®

Novaplus Evolution LIFT
Art.-Nr. 30097



Öffnen: Betätigungshebel anheben, die Wäschespinne öffnet sich und wird von der eingebauten Gasfeder langsam gespannt. Der Betätigungshebel bleibt dabei kurz vor dem Tragarm stehen. Bei tiefen Temperaturen werden durch leichten Druck auf den Betätigungshebel nach oben (1) die Leinen fertig gespannt.

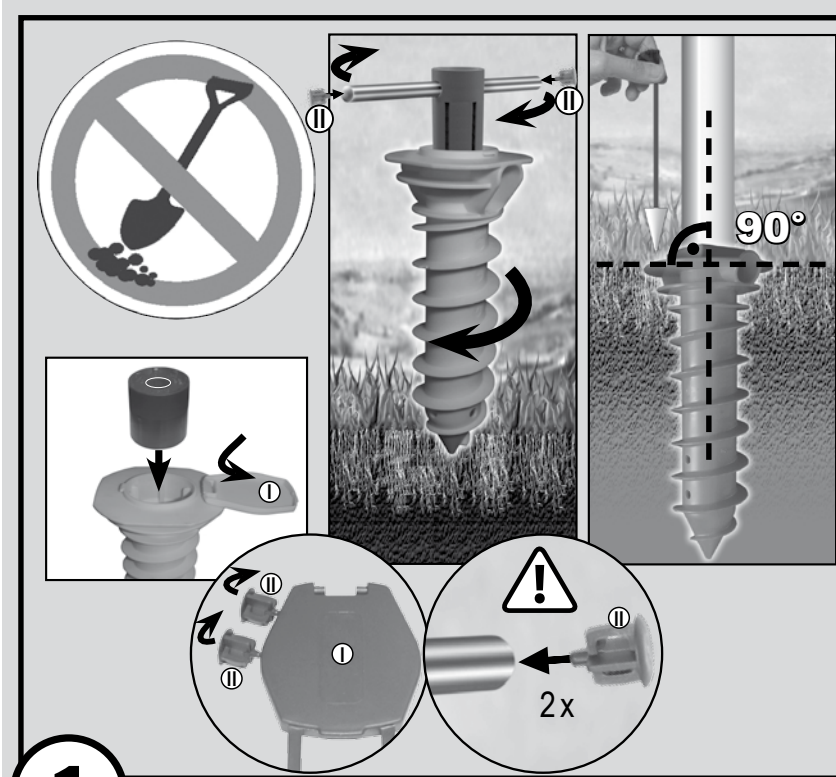
Schließen: Betätigungshebel in Richtung Standrohr nach unten drücken, dabei wird die Gasfeder gespannt, in der untersten Stellung bleibt die Wäschespinne arretiert, bitte Betätigungshebel erst in der untersten Stellung auslassen! Tragarme in obere Windsicherung einrasten.

Schutzhülle: Zum Schutz der ganzen Wäschespinne Schutzhülle an den beiden Griffkugeln gerade nach unten ziehen, eine der runden Arretierungen in Ausnehmung am unteren Sternteil einrasten. Zum Öffnen der Schutzhülle Arretierung lösen, und Schutzhülle mit Abdeckklappe an den beiden Griffkugeln in Standrohr gleiten lassen.

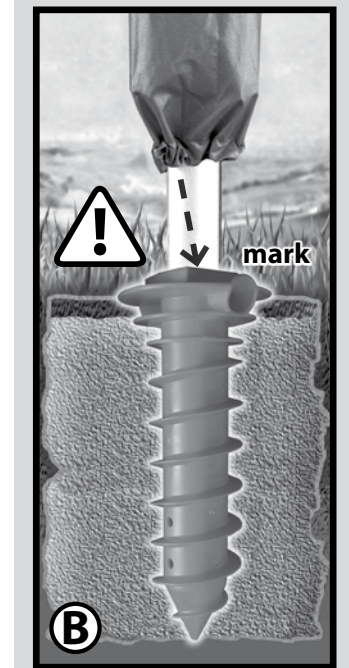
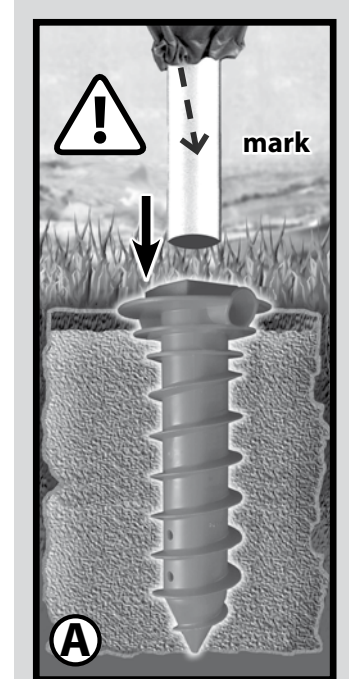
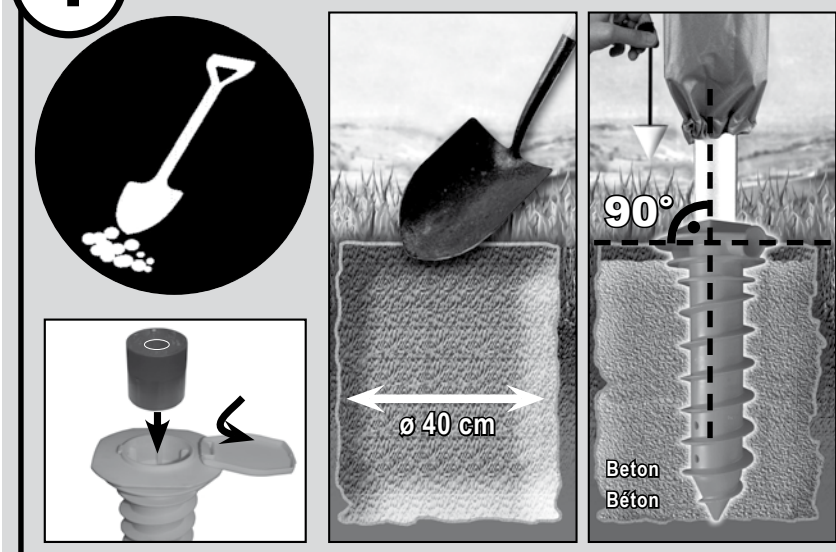
Wäscheleine: Bitte Wäschespinne gleichmäßig auf allen 4 Seiten behängen. Bei starkem Wind Wäschestücke abnehmen – eine mit Wäsche behängte Wäschespinne kann bei starkem Wind aus ihrer Verankerung gerissen werden – Verletzungsgefahr!

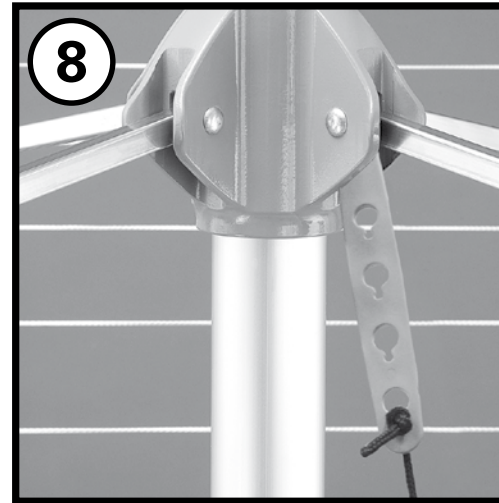
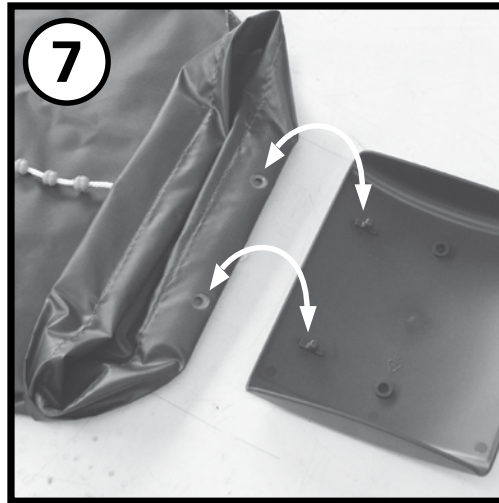
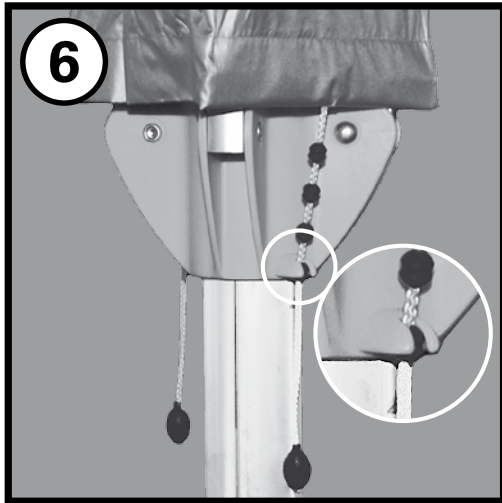
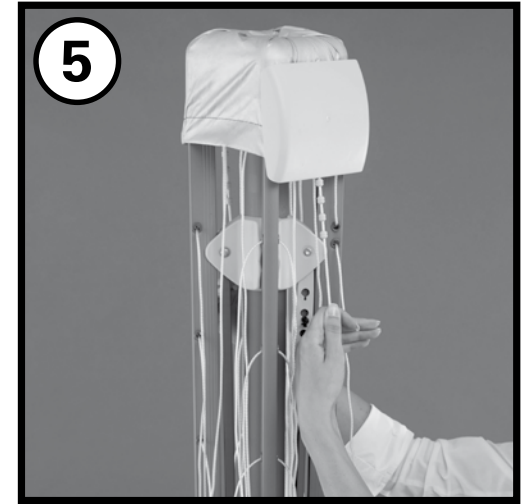
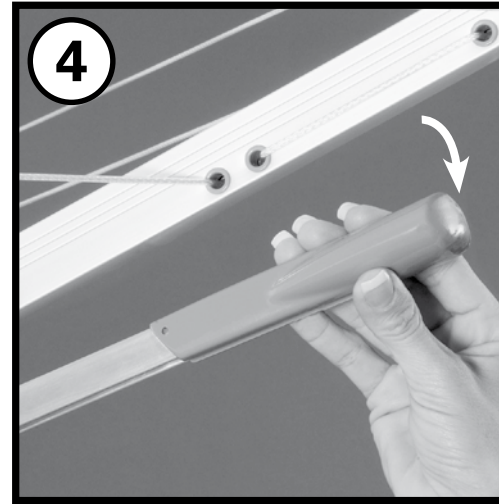
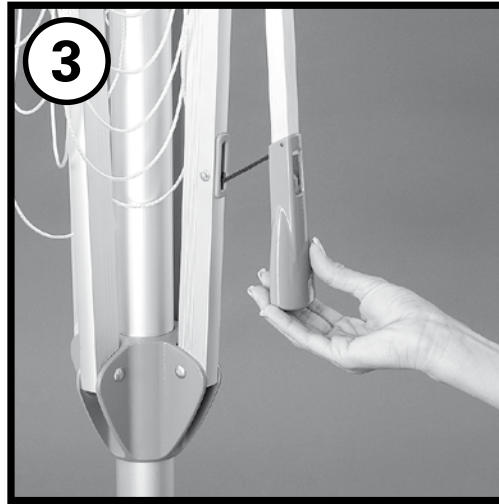
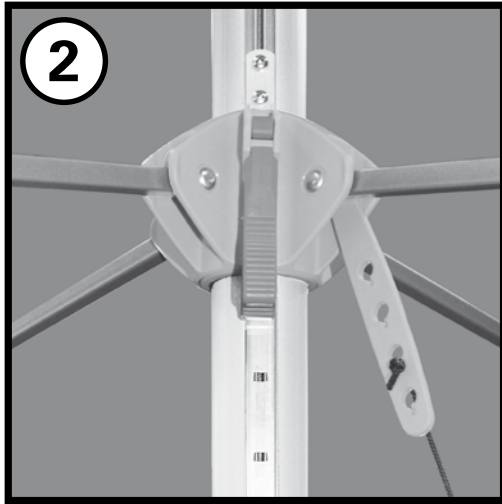
Sollte nach ungleichmäßigem Behängen oder starkem Wind die Wäscheleine ungleichmäßig hängen, wie folgt spannen: Durch leichtes Drücken oder Ziehen auf alle Leinenkreise, nacheinander an allen 4 Seiten (2), wird die Wäscheleine wieder gleichmäßig verteilt und von der Gasfeder gespannt.

Sollte nach längerem Gebrauch trotzdem die Wäscheleine nicht mehr vollständig gespannt werden können, bei geschlossener Wäschespinne die Aufspannschnur am Nachspannelement eine Raste höher einhängen (3).



1





D – Bedienungsanleitung

Wir bedanken uns, dass Sie sich für ein JUWEL Produkt entschieden haben. Bitte beachten Sie nachfolgende Bedienungsanleitung: Um Ihnen bei jedem Wäscheaufhängen eine saubere Leine zu garantieren, ist die JUWEL Wäschespinne (JUWEL Pat.) als einzige mit einer integrierten Schutzhülle aus witterungsbeständigem Synthetikgewebe ausgestattet, die bei Benützung der Wäschespinne in das Standrohr eingezogen wird. Damit zu keinem Zeitpunkt eine Funktionsstörung beim Einziehen oder Herausziehen der Schutzhülle auftreten kann, wird diese ohne jede Federmechanik mit einem Gewicht am Ende der Schutzhülle betätigt. Abhängig von der Temperatur und damit der Steifigkeit des Gewebes geht das Einziehen etwas schneller oder langsamer. Ist es sehr kalt, empfiehlt es sich, die Schutzhülle beim Einziehen in das Standrohr am unteren Ende leicht nach oben zu schieben – unter keinen Umständen kann sich die Schutzhülle dabei verwickeln oder verklemmen. Transportieren Sie bitte Ihre Wäschespinne mit heruntergezogener Schutzhülle, dadurch ist das Gewicht gesichert und außerdem werden die Leinen in ihrer richtigen

Position fixiert.

1.) Eindreh-Bodenhülle mit Distanzstück: Montieren Sie den Deckel. Nun können Sie die Eindreh-Bodenhülle an den dafür vorgesehenen Standort mit Hilfe des Eindreh-Werkzeuges in den Boden eindrehen, bis der oberste Ring mit dem Boden möglichst bündig ist. Entfernen Sie eventuell eingedrungene Erde aus der Bodenhülle und schieben Sie das mitgelieferte Distanzstück ganz in die Bodenhülle ein. Falls der Boden nicht geeignet ist (zu steinig oder zu sandig), heben Sie ein Loch mit \varnothing ca. 40 cm aus und betonieren die Bodenhülle ein. Stellen Sie vor dem Erhärten des Betons die Wäschespinne in die Bodenhülle, und kontrollieren Sie mit einer Wasserwaage die senkrechte Stellung. Achtung: Bohrungen am unteren Ende mit Zeitungspapier abdecken, damit die Löcher frei von Beton bleiben und das Wasser nach unten ablaufen kann.

2.) Höheneinstellung: Durch das Lösen der oberen, roten Griffkugel können Sie die Wäschespinne am Standrohr in der Höhe verstellen. Damit

wird die gewünschte Arbeitshöhe angepasst.

3.) Öffnen der Wäschespinne: Heben Sie den Einhand-Hebel an, bis Sie keinen Widerstand mehr spüren. Dann den Hebel einfach loslassen! Fertig! Achtung: Bitte nicht mit Gewalt öffnen!

4.) Schließen der Wäschespinne: Um die Wäschespinne nach Gebrauch wieder zu schließen, drücken Sie den Hebel nach unten, bis dieser in senkrechter Position ist. Dies geht schwerer als das Öffnen (beim Schließen wird die Feder gespannt).

5.) Herunterziehen der Schutzhülle: Zum Herunterziehen der Schutzhülle muss die Wäschespinne geschlossen und die Arme im oberen Sternteil eingerastet sein. Nun kann die Hülle leicht aus dem Trichter über die Arme gleiten – mit leichtem Zug, niemals Gewalt anwenden. Zum Abdecken der Wäschespinne ziehen Sie an den beiden Griffkugeln möglichst senkrecht nach unten, bis die Schutzhülle über die ganze Länge der Arme gezogen ist.

6.) Sichern der Schutzhülle: Befestigen Sie nun die Hülle, indem Sie eine der Arretierungen an der Schnur am unteren Schieber einhängen. Zum Öffnen einfach wieder aushängen. Die Hülle wird nun automatisch in das Standrohr eingezogen – die Wäschespinne ist bereit zum Aufspannen.

7.) Sollte nach jahrelangem Gebrauch ein Austausch der Hülle notwendig werden, so ist dies jederzeit ganz einfach möglich – Hülle mit dem daran befestigten Gewicht nach oben aus dem Standrohr ziehen und gemäß der Ersatzhülle beiliegenden Montageanleitung austauschen.

8.) Wäscheleine nachspannen: Sollte sich nach längerem Gebrauch die Wäscheleine gelockert haben, kann diese durch Nachjustieren der Aufspannschnur nachgespannt werden. Die Aufspannschnur, welche in der untersten Position (am Nachspannelement beim oberen Sternteil) eingehängt ist, können Sie eine Ausnehmung weiter oben wieder einhängen.

SICHERHEITSHINWEISE:

Jede JUWEL Wäschspinne/Wäschetrockner ist sorgfältig in Entwicklung, Fertigung und vor Auslieferung auf größtmögliche Sicherheit - zum Teil weit über die gesetzlichen Standards hinaus - geprüft, damit Sie als unsere Kundin/Kunde die Geräte gefahrlos benutzen können. Bitte beachten Sie jedoch folgende Sicherheitshinweise, damit Ihnen Ihr neues JUWEL Gerät auch für viele Jahre dienen kann:

Achten Sie auf gleichmäßigen Behang. Nicht bei starkem Wind Wäsche aufhängen! Darauf achten, dass Kinder die Wäschspinne nicht als Turngerät bzw. als Karussell benutzen. Die Wäschspinne so platzieren, dass ein freies Drehen möglich ist. Nach Gebrauch Wäschspinne schließen. Deckel der Bodenverankerung schließen, wenn Sie die Wäschspinne herausnehmen.

Transport und Lagerung: Bei Modellen mit automatischer Schutzhülle Wäschspinne nur dann neigen bzw. transportieren, wenn die Schutzhülle heruntergezogen ist. Sonst kann das Gewicht, das die Schutzhülle einzieht, herausfallen – Verletzungsgefahr! Bei Schutzhüllentausch bitte das angebrachte Gewicht zur Wiederverwendung aufbewahren!

Verschleiß an Aufzugsleinen zum Öffnen der Wäschspinne/Trockner: Die Aufzugsleinen stellen bei allen JUWEL Wäschspinnen/Trocknern ein wichtiges Konstruktionsdetail dar und sind daher auf höchste Tragfähigkeit und Lebensdauer ausgelegt. Trotzdem kann es im Laufe der Lebensdauer des Gerätes erforderlich sein, diese Aufzugsleine auszutauschen. Wenn an der Außenseite der Aufzugsleine gerissene Fasern sichtbar werden (Ausfransen der Leine), ist diese Aufzugsleine schnellstmöglich nur durch eine neue JUWEL Original-Aufzugsleine auszutauschen. Sie bekommen diese unter Angabe Ihres Wäschspinnentyps bei Ihrem Händler, oder wenn dort nicht vorrätig, direkt bei uns. Eine defekte Aufzugsleine kann bei Benutzung plötzlich reißen, wobei Sie im schlimmsten Fall bei Benutzung das Gleichgewicht verlieren können.

Verschleiß am Standrohr: Je nach Bodenverhältnissen ist das sich im Bodenanker oder der Bodenhülle drehende Standrohr einem Verschleiß ausgesetzt. Bitte kontrollieren Sie mindestens einmal jährlich das Standrohr an der Stelle, wo es am Boden aus der Bodenhülle/Bodenanker austritt auf Verschleiß. Obwohl das Standrohr auf mehrfache Sicherheit ausgelegt ist, können Riefen an dieser Stelle zu einer Schwächung des Standrohrs führen. Sobald Sie dort Riefen über den gesamten Umfang des Standrohrs oder starke Beulen bemerken, ist das Standrohr schnellstmöglich nur durch ein neues JUWEL Original Standrohr auszutauschen. Durch starke Riefen am Standrohr oder starke Beulen, z.B. beim Anfahren mit Rasenmäher oder Schubkarre, wird dieses geschwächt und kann bei Wind oder bei starker seitlicher Belastung umknicken und Menschen gefährden. Sie erhalten ein neues Standrohr entweder bei Ihrem Händler unter Angabe des Wäschspinnentyps oder direkt bei uns.

Bitte ersetzen Sie auch weitere Konstruktionsteile, wie Seilrollen und Niete, immer durch geprüfte Original JUWEL Ersatzteile – nur diese gewährleisten die gefahrlose Funktion Ihres JUWEL Trockners.

Garantiekarte: Die JUWEL Wäschspinne wurde unter Verwendung hochwertiger Materialien mit größter Sorgfalt hergestellt. Sollte dennoch ein Mangel auftreten, senden Sie bitte das Gerät unverzüglich an JUWEL. Sofern Ersatzteile benötigt werden, übermitteln Sie uns bitte die Beschreibung und Nummer des gewünschten Teils (den Typ Ihrer Wäschspinne finden Sie oben am Standrohr). Montageanleitungen und Teileliste können Sie von unserer Homepage www.juwel.com unter der jeweiligen Artikelgruppe – Montageanleitungen – herunterladen. Die Garantiezeit beträgt 2 Jahre und beginnt mit dem Kaufdatum. Alle Mängel, die nachweislich auf Material- oder Produktionsfehler zurückzuführen sind, werden durch die Garantie gedeckt. Die Behebung erfolgt auf Kosten von JUWEL durch Austausch oder Reparatur. Die Garantie gilt nicht bei Schäden, die durch unsachgemäße Behandlung entstanden sind und Verschleiß der Wäscheleine. Nach Ablauf der Garantiezeit anfallen-

de Reparaturen sind kostenpflichtig.

Bitte senden Sie die JUWEL Wäschspinne frachtfrei inklusive Beigabe des Kaufbelegs und Beschreibung des Defektes an:
JUWEL H. Wüster GmbH • A-6460 Imst, Industriezone 19, oder
D-82467 Garmisch Partenkirchen, Bahnhofstraße 31,

Sollten Sie an der Funktion Ihrer Wäschspinne/Trockner irgendwelche Zweifel haben, informieren Sie bitte unseren Kundendienst, wir helfen Ihnen gerne bei allen Fragen weiter.

GB – Operating Instructions

Thank you for deciding to buy a JUWEL product. Please heed the following operating instructions. The JUWEL rotary dryer (JUWEL.pat.) is the only dryer to be equipped with an integrated protective cover made of weather-proof synthetic material that retracts into the pole, guaranteeing you a clean washing line every time you hang out your washing. This is achieved without any mechanical equipment simply by means of a weight at the end of the protective cover; this ensures that no faults can develop at any stage when the line is being drawn in or pulled out. The speed at which the cover is drawn in or pulled out will vary depending on temperature and therefore the rigidity of the material. When it is very cold we recommend that the lower end of the protective cover be pushed upwards slightly when drawing the line into the pole – it is not possible under any circumstances for the protective cover to get tangled or stuck. Please transport your rotary dryer with the protective cover pulled down; this secures the weight and lines are also then fixed in their correct position.

1.) Twist-in ground socket with spacer: Assemble the ground socket cover. The one-twist ground socket can then be twisted into the ground in the designated location with the aid of a broomstick or similar until the uppermost ring is as level with the ground as possible. Remove any earth that may have got into the ground socket and completely slide the supplied spacer into the ground socket. If the ground is not suitable (too stony or sandy) dig a hole with diameter of approx. 40 cm and concrete the ground socket in place. Before the concrete is hard place the rotary dryer in the ground socket and use a spirit level to check that the pole is in a vertical position. Warning: cover the drill holes at the bottom with newspaper so that these remain free from concrete and allow water to escape.

2.) Height adjustment: By releasing the upper red grip key, you can adjust the height of the dryer at the main standard and perfectly adapt it to your desired working height.

3.) Opening the rotary dryer: Lift the one-hand handle until you feel no further resistance. Then simply release the handle. Done! Warning: please do not use force to open.

4.) Closing the rotary dryer: To close the rotary dryer again after use press the handle down until it is in a vertical position. This requires more effort than opening (because the springs are tensioned during closing).

5.) Pulling the protective cover down: The rotary dryer must be closed and the arms engaged in their highest position. The cover can now easily glide out of the tube and over the arms with just a light pull. Never use force. To cover the rotary dryer, pull the two beads down in a vertical direction until the protective cover has been pulled right over the arms.

6.) Securing the protective cover: Now fasten the protective cover by hooking one of the stoppers on the slider cord onto the pole. Unhook again to open. The cover will now be automatically pulled into the pole – the rotary dryer is ready to unfold.

7.) If after several years of use you need to replace the cover this is very simple. Pull the cover up and out of the pole using the weight attached to

it and replace as described in the assembly instructions provided.

8.) Adjusting the tension of the washing line: If the washing line has become loose after much use it can be adjusted using the tension cord. The tension cord that is initially engaged in the lowest position (on the tensioning element at the top of the wings) can be moved closer to the top.

SAFETY INFORMATION:

Every JUWEL rotary dryer/clothes drying rack has been designed and produced with great care and checked with the greatest possible care before delivery – in some respects going far beyond statutory standards – so that you, as our customer, can use the equipment without danger. Nevertheless we ask that you observe the following safety information so that your new JUWEL equipment can provide you with years of service:

Ensure clothes are hung evenly. Do not hang washing up during very windy weather. Take care that children do not use the rotary dryer as climbing device or roundabout. Situate the rotary dryer so that it can rotate freely. Close the rotary dryer after use. Close the cover of the ground spike when you remove the rotary dryer.

Transport and storage: In the case of models with automatic protective cover only tilt or transport rotary dryer when the protective cover has been pulled down. Otherwise the weight that pulls the protective cover in can fall out – risk of injury! When replacing the protective cover please keep the attached weight for reuse!

Wear and tear of pulley cords that open the rotary dryer/dryer: The cords are an important design detail on all JUWEL rotary dryers/dryers and are therefore designed for greatest strength and serviceable life. Nevertheless it may be necessary to replace these cords over the course of the life of the equipment. If torn fibres are visible on the outside of the pulley cords (frayed cord) the pulley cord must be replaced as soon as possible with a new JUWEL original pulley cord. You can obtain this from your dealer, giving details of your rotary dryer model. If the cord is not in stock it can be obtained directly from us. A defective pulley cord can rip suddenly when used, and in the worst case could result in you losing your balance.

Wear and tear of the pole: The pole that rotates in the ground spike or ground socket is exposed to wear and tear depending on the conditions of the ground. Please check the area of the pole where it comes out of the ground socket/ground spike for wear and tear at least once a year. Although the pole has been designed to be extremely safe, grooves in this area can result in weakening of the pole. The pole should be replaced by a new JEWEL original pole as quickly as possible if you notice grooves that go right round the pole or any severe dents. Deep grooves on the pole or severe dents, for example caused by a lawnmower or wheelbarrow, can weaken the pole so that it is at risk of falling over in wind or when subjected to strong load from the side; this represents a danger to people. You can obtain a new pole either from your dealer, giving details of your rotary dryer, or alternatively directly from us. Please also always replace other parts of the construction such as pulleys and rivets with original JUWEL spare parts – only these guarantee the safe operation of your JUWEL dryer.

Warranty card: The warranty period is 2 years and commences on the day of purchase. Please keep your receipt as proof of purchase. The statutory warranty obligations of the seller shall not be restricted by this warranty. Your rotary dryer has been manufactured using materials of high quality and with the greatest care. The warranty covers all defects proven to be attributable to material or production faults. Defective equipment can be sent to the service address specified below during the warranty period. A new or repaired device will then be sent to you free of charge. The warranty does not apply to damage caused by incorrect use. After expiry of the warranty you can similarly send the defective equipment to the address below for repair. A charge will be made for repairs conducted after expiry of the warranty period.

If you have any doubts regarding the function of your rotary dryer/dryer, please let our customer service department know. We will be happy to help you with any queries you may have. Operating and assembly instructions: parts lists for all equipment can also be downloaded from our website (www.juwel.com) at any time. Please select the respective product group then download the relevant instructions from the “assembly instructions” area. You can reach our customer service ...

Please enclose: copy of the receipt and description of the defect.

F – Mode d'emploi

Nous vous remercions d'avoir choisi un produit Juwel. Nous vous prions de bien vouloir suivre les conseils d'utilisation ci-après : pour pouvoir vous garantir des cordes à linge toujours propres chaque fois que vous étendez votre linge, le séchoir Juwel est le seul à être équipé d'une housse intégrée (brevet Juwel) en matériau synthétique résistant aux intempéries, qui disparaît dans le mât lorsque le séchoir est utilisé. Pour éviter un dysfonctionnement quand la housse est tirée hors du mât ou disparaît dans le mât, le mouvement se produit grâce à un poids, sans mécanisme à ressort d'aucune sorte. Selon la température influant sur la raideur du tissu, la housse s'escamote dans le mât plus ou moins rapidement. S'il fait très froid, et si vous voulez faire rentrer la housse dans le mât, nous vous recommandons de pousser un peu la partie inférieure de la housse vers le haut. Il est impossible que la housse s'entortille ou se coince. Transportez toujours votre séchoir-parapluie avec housse de protection fermée. Ainsi, le poids est bloqué et les cordes sont fixées dans la bonne position.

1.) Douille de sol à visser avec cale : Monter le couvercle. Vous pouvez maintenant visser la douille dans le sol dans l'endroit prévu à l'aide d'un manche à balai ou d'un objet comparable jusqu'à ce que l'anneau supérieur soit en contact avec le sol. Enlever éventuellement de la douille la terre y ayant pénétré et insérer complètement la cale livrée dans la douille. Si le sol n'est pas approprié (trop pierreux ou trop sablonneux), creuser un trou d'environ 40 cm de diam. et bétonner la douille dedans. Mettre le séchoir parapluie dans la douille avant que le béton n'ait durci et contrôler avec un niveau à eau qu'il soit bien vertical. Attention : couvrir les trous à l'extrémité inférieure avec du papier journal pour éviter que du béton ne pénètre dans les trous et pour que l'eau puisse s'écouler vers le bas.

2.) Réglage de la hauteur : En débloquant de sa manette le noyau étoilé supérieur peut être déplacé sur la crémaillère vers le haut et le bas. Enclenchez le à la hauteur souhaitée.

3.) Ouvrir le séchoir-parapluie : Soulever le levier manuel jusqu'à ce que vous ne sentiez plus aucune résistance. Lâcher-le ! C'est prêt ! Attention : ne pas forcer pour ouvrir !

4.) Fermer le séchoir : Pour fermer le séchoir après son utilisation, appuyer sur le levier vers le bas jusqu'à ce qu'il soit à la verticale. C'est plus difficile qu'à l'ouverture (à la fermeture, le ressort se tend).

5.) Fermeture de la housse : Avant de tirer la housse vers le bas, le séchoir doit être fermé et les bras bloqués dans le noyau étoilé supérieur. Maintenant, la housse peut glisser facilement du mât sur les bras - tirer doucement, ne jamais forcer. Pour couvrir le séchoir, tirer sur les 2 boules verticalement vers le bas jusqu'à ce que les bras soient entièrement recouverts par la housse.

6.) Fixation de la housse : Fixer la housse en accrochant le système de blocage sur la corde au niveau du noyau étoilé inférieur. Pour ouvrir le séchoir, le décrocher. La housse s'escamote automatiquement à l'intérieur du mât - le séchoir-parapluie est prêt à être ouvert.

7.) S'il était nécessaire de changer la housse de protection intégrée après

de longues années d'utilisation, c'est facile - extrayez la housse et le poids du mât, changez la housse selon les instructions sur la housse de rechange.

8.) Retendre la corde à linge : Si la corde à linge se détendait après une longue utilisation, celle-ci pourrait être retendue en réajustant la corde servant à l'ouverture du séchoir. Cette corde attachée dans la position la plus basse (sur l'élément de retension au niveau du noyau étoilé supérieur) peut être accrochée à nouveau dans le trou supérieur.

CONSIGNES DE SÉCURITÉ :

Tout au long du développement, de la production et de la livraison des séchoirs-parapluie et de balcon Juwel, il est contrôlé avec soin que les séchoirs répondent aux normes de sécurité les plus sévères, souvent bien au-delà de ce qui est exigé par la loi, afin que vous, notre client / cliente, puissiez utiliser ces appareils sans danger. Cependant, nous vous prions de bien vouloir suivre les consignes de sécurité suivantes, afin de pouvoir profiter de votre nouveau séchoir Juwel pendant de nombreuses années :

Répartir le linge régulièrement sur le séchoir. Ne pas étendre de linge par vent fort ! Veillez à ce que les enfants n'utilisent pas le séchoir-parapluie comme appareil de gymnastique ou comme manège. Placer le séchoir de façon à pouvoir le faire tourner librement. Après utilisation, fermer le séchoir. Fermer le couvercle de la douille de sol quand vous ôtez le séchoir.

Transport et stockage : Pour les modèles équipés de housses de protection automatiques, n'incliner ou ne transporter le séchoir qu'après avoir baissé la housse. Sinon, le poids qui fait rentrer la housse dans le mât pourrait tomber - risques de blessures ! Lorsque vous changez la housse de protection, conservez le poids pour le réutiliser !

Usure des cordes servant à l'ouverture du séchoir : Les cordes servant à l'ouverture des séchoirs constituent un élément de construction important pour tous les séchoirs Juwel et sont conçues pour être très solides et d'une durée de vie optimale. Il peut quand même s'avérer nécessaire de changer cette corde pendant la durée de vie du séchoir. Quand des fibres déchirées commencent à apparaître à l'extérieur de la corde (la corde s'effiloche), il faut la changer le plus rapidement possible par une nouvelle corde Juwel originale. Vous pourrez la trouver chez votre commerçant en donnant le nom de votre séchoir-parapluie ou s'ils n'en ont pas en stock, directement chez nous. Lorsque la corde servant à l'ouverture du séchoir est abîmée, elle peut se couper soudainement lors de l'utilisation. Dans ce cas, vous risquez au pire de perdre l'équilibre.

Usure du mât : Selon la nature du sol, le mât tournant dans l'ancrage ou dans la douille de sol s'use. Veuillez contrôler au moins une fois par an l'usure du mât à l'endroit où il sort de la douille de sol ou de l'ancrage au sol. Bien que le mât soit fabriqué selon des standards de sécurité très stricts, il est possible que des cannelures contribuent à affaiblir le mât à cet endroit-là. Dès que vous remarquez des cannelures sur tout le tour du mât ou de grosses bosses, il est urgent de changer le mât contre un autre mât original Juwel. De profondes cannelures ou de grosses bosses causées par une tondeuse à gazon ou une brouette peuvent affaiblir le mât. Celui-ci peut alors se plier par grand vent ou si le linge n'est pas étendu régulièrement et ainsi représenter un danger. Vous obtiendrez un nouveau mât soit chez votre commerçant en donnant le nom du séchoir soit directement chez nous. Merci de ne changer d'autres pièces comme des poulies ou des rivets que par des pièces de rechange Juwel originales contrôlées - ce ne sont qu'elles qui garantissent une utilisation sans danger de votre séchoir Juwel.

Garantie : La garantie est de 2 ans et commence le jour de l'achat. Merci de conserver votre ticket de caisse comme preuve de l'achat. L'obligation de garantie légale du vendeur n'est pas limitée par cette garantie. Votre séchoir-parapluie a été fabriqué avec des matériaux de grande quantité et avec le plus grand soin. Tous les défauts qui proviennent des maté-

riaux ou de la production sont couverts par la garantie. Pendant la durée de la garantie, les séchoirs défectueux peuvent être envoyés à l'adresse du service après-vente. Vous obtiendrez un nouveau séchoir ou un séchoir réparé gratuitement. Cette garantie ne couvre pas les dommages qui proviennent d'une mauvaise utilisation du séchoir. A la fin de la garantie, il vous sera toujours possible d'envoyer votre séchoir défectueux à l'adresse ci-dessous pour le faire réparer. A la fin de la garantie, les réparations éventuelles sont payantes.

Si vous avez des doutes sur le fonctionnement de votre séchoir, informez-vous auprès de notre service après-vente. C'est avec plaisir que nous répondrons à toutes vos questions. Notices d'utilisation et de montage : les listes de pièces détachées pour tous les séchoirs sont à télécharger sur notre site Internet www.juwel.com. Choisissez le groupe de produits, télécharger ensuite sous la rubrique „notices de montage“ la notice souhaitée. Notre service après-vente est joignable à l'adresse indiquée ci-dessous.

Merci de joindre une copie du ticket de caisse et une description du problème.

I – Istruzioni per l'uso

Grazie di aver optato per un prodotto JUWEL. Raccomandiamo di tenere ben presenti le istruzioni d'uso che seguono: per assicurare fili puliti ogni volta che appendete i panni, il ragno stendibiancheria JUWEL (Brev. JUWEL) è l'unico dotato di guaina di protezione integrata, realizzata in tessuto sintetico stabile alle intemperie, guaina che viene inserita nella colonna montante quando si utilizza il ragno stendibiancheria. Affinché in nessun momento si possa verificare un malfunzionamento quando si innesta pure si estrae la guaina di protezione, quest'ultima è azionata - senza ricorrere ad alcun dispositivo meccanico a molla - da un peso collocato presso il terminale della guaina stessa. A seconda della temperatura e, di concerto, della rigidità del tessuto, l'inserimento può essere un'operazione un po' più rapida oppure più lenta. Se fa molto freddo, in fase di inserimento si raccomanda di movimentare leggermente verso l'alto la guaina di protezione nella colonna montante, in corrispondenza del terminale inferiore - in nessun caso la guaina di protezione può qui aggrovigliarsi od incepparsi. Si raccomanda di movimentare il ragno stendibiancheria a guaina di protezione abbassata: tale accorgimento consente di porre in sicurezza il peso ed inoltre di fissare i fili nella loro posizione corretta.

1.) Manicotto filettato di fondo, completo di distanziale: Assemblare il coperchio. Ora è possibile avvitare nel terreno, presso il punto previsto in proposito, il manicotto filettato di fondo servendosi di un manico di scopa o simile, e ciò sinché l'anello superiore si pone per quanto possibile a paro con il terreno. Rimuovere dalla guaina di fondo la terra eventualmente penetrata ed inserire integralmente in essa il distanziale fornito a corredo. Se il terreno non risulta idoneo (ossia eccessivamente pietroso o sabbioso), praticare un foro avente Ø di ca. 40 cm e cementarvi il manicotto di fondo. Prima che il calcestruzzo faccia presa posizionare il ragno stendibiancheria nel manicotto di fondo e verificare con una livella a bolla d'aria la posizione ortogonale. Attenzione: ricoprire con carta da giornale i fori presso il terminale inferiore, in modo tale che detti fori restino privi di calcestruzzo e l'acqua possa defluire verso il basso.

2.) Regolazione dell'altezza: Per sollevare o abbassare lo stendibiancheria fino alla posizione desiderata, occorre allentare l'impugnatura a ghiera superiore e quindi spostarla fino all'altezza desiderata.

3.) Apertura del ragno stendibiancheria: Sollevare la leva monomano sino a non percepire più alcuna resistenza. Quindi rilasciare semplicemente la leva! Finito! Attenzione: non aprire esercitando una forza eccessiva!

4.) Chiusura del ragno stendibiancheria: Per richiudere dopo l'uso il ragno stendibiancheria, premere la leva verso il basso sinché questa si porta in posizione verticale. Questa operazione è più difficoltosa dell'apertura

(in fase di chiusura la molla viene posta sotto tensione).

5.) Abbassamento della guaina di protezione: Per abbassare la guaina di protezione occorre che il ragno stendibiancheria sia chiuso e che i bracci si impegnino nella sezione a stella superiore. A questo punto, la guaina può scorrere agevolmente dal corpo imbutforme lungo i bracci - e ciò esercitando una leggera trazione ossia mai con forza eccessiva. Per coprire il ragno stendibiancheria esercitare verso il basso - per quanto possibile mantenendo un assetto verticale - trazione presso le due sfere di presa, sinché la guaina di protezione viene spinta sull'intera lunghezza dei bracci.

6.) Fissaggio della guaina di protezione: Ora fissare la guaina agganciando uno dei fermi presso il filo al dispositivo di bloccaggio inferiore. Per l'apertura basta sganciare nuovamente. A questo punto la guaina viene inserita automaticamente nella colonna montante - il ragno stendibiancheria è pronto per il serraggio.

7.) Qualora dopo un'utilizzo protratto per anni si renda necessaria una sostituzione della guaina, tale operazione sarà possibile in qualsiasi momento ed in tutta semplicità - estrarre dalla colonna montante la guaina con il peso ad essa ancorato movimentandola verso l'alto e sostituirla seguendo le istruzioni di montaggio allegate alla guaina di ricambio.

8.) Ritesatura del filo stendibiancheria: Qualora dopo un'utilizzo prolungato il filo stendibiancheria si sia allentato, quest'ultimo può essere tesato riserrando la funicella di bloccaggio. La funicella di bloccaggio che è agganciata nella posizione inferiore (presso l'elemento di ritesatura della sezione a stella superiore) può essere riagganciata utilizzando una scanalatura successiva posta più in alto.

ANNOTAZIONI DI SICUREZZA:

Ogni ragno stendibiancheria/asciugapanni JUWEL viene accuratamente verificato, rispettando condizioni di massima sicurezza, in fase di sviluppo, di approntamento così come prima della consegna - in parte addirittura ben oltre gli standard prescritti a norma di Legge, in modo tale che - in veste di utilizzatrice/cliente - possiate utilizzare le apparecchiature senza pericolo. Raccomandiamo tuttavia di tenere presenti le note di sicurezza che seguono, così da poter fruire della vostra nuova unità JUWEL anche per svariati anni:

Badare ad un carico uniforme. Non appendere la biancheria in caso di vento forte! Badare a che i bambini non utilizzino il ragno stendibiancheria come attrezzo ginnico oppure come giostra. Posizionare il ragno stendibiancheria in modo da renderne possibile una libera rotazione. Dopo l'uso richiudere il ragno. Chiudere il coperchio dell'ancoraggio di fondo quando si estrae il ragno stendibiancheria.

Trasporto e stoccaggio: con i modelli dotati di guaina automatica di protezione, inclinare ovv. movimentare il ragno stendibiancheria solo a guaina di protezione abbassata. In caso contrario, il peso incorporato nella guaina di protezione potrebbe fuoriuscire - pericolo di lesioni! In caso di sostituzione della guaina di protezione si raccomanda di conservare per il reimpiogo il peso fornito a corredo!

Usura presso i fili elevatori atti all'apertura del ragno stendibiancheria/dell'asciugatore: in tutti i ragni stendibiancheria/asciugatori JUWEL, i fili elevatori rappresentano un importante dettaglio costruttivo e sono quindi progettati in vista di portate e di durata di vita massimizzate. Ciò malgrado, nel corso della durata utile dell'unità può risultare necessaria la sostituzione di tale filo elevatore. Se appaiono visibili delle fibre lacerate presso il lato esterno del filo elevatore (sfrangiatura del filo), lo stesso dovrà essere sostituito al più presto esclusivamente con un nuovo elemento originale JUWEL. Esso è disponibile - indicando il tipo di ragno stendibiancheria - presso il vostro rivenditore di fiducia oppure, se in tale sede non reperibile a stock, direttamente presso di noi. Un filo elevatore difettoso può strapparsi improvvisamente durante l'uso, fatto questo per cui - nel caso peggiore - è possibile una perdita dell'equilibrio in fase di utilizzo.

Usura presso la colonna montante: a seconda delle condizioni del terreno, la colonna montante che ruota entro l'ancoraggio di fondo oppure entro la guaina di fondo è soggetta ad una certa usura. Si prega di controllare quanto meno una volta l'anno l'usura della colonna montante nel punto del suolo in cui essa esce dalla guaina/dall'ancoraggio di fondo. Sebbene detta colonna sia realizzata secondo molteplici criteri di sicurezza, le scanalature che si formano in tale posizione possono provocare un indebolimento della colonna montante. Non appena si notano in tale posizione delle scanalature lungo l'intera circonferenza della colonna oppure delle forti ammaccature di questa, essa dovrà essere al più presto sostituita solo con una nuova colonna originale JUWEL. A causa di marcate scanalature presso la colonna montante, oppure di forti ammaccature provocate ad es. dal passaggio di tosaerba o di carriole, la colonna subisce un indebolimento e, in caso di vento o di intensa sollecitazione laterale, può spezzarsi ponendo a repentaglio l'integrità della persona. Una nuova colonna montante è reperibile presso il vostro rivenditore di fiducia - indicando il tipo di ragno stendibiancheria - oppure direttamente da noi. Raccomandiamo di effettuare la sostituzione di altri elementi costruttivi, quali rulli portafune e rivetti, sempre ricorrendo a ricambi originali JUWEL di qualità collaudata - solo questi componenti assicurano un funzionamento privo di rischi del vostro asciugatore JUWEL.

Certificato di garanzia: La durata della garanzia è pari a 2 anni a principiata dalla data di acquisto. Si prega di conservare lo scontrino di cassa a titolo di comprova dell'acquisto. Gli obblighi di garanzia sanciti dalla Legge e posti in capo al fornitore non vengono limitati dalla presente garanzia. Il vostro ragno stendibiancheria è stato prodotto con la massima cura ed utilizzando materiali di pregio. Tutte le lacune riconducibili probatoriamente a difetti di materiali o di produzione sono coperti da garanzia. Durante il periodo di garanzia, le unità difettose possono essere inoltrate al sottostante recapito di assistenza. Vi sarà quindi fornita gratuitamente un'unità nuova ovvero riparata. La garanzia non vale a fronte di danni che siano provocati da un'utilizzo inappropriato. Allo scadere del periodo di garanzia sussiste parimenti per voi la possibilità di inviare l'unità difettosa al recapito riportato qui sotto per la riparazione. Le riparazioni sussistenti dopo lo scadere del periodo di garanzia sono a titolo oneroso.

Se avete dei dubbi circa il funzionamento del vostro ragno stendibiancheria/asciugatore preghiamo di darne riscontro al nostro Servizio assistenza; saremo lieti di fornirvi un ulteriore aiuto in ogni incombenza. Istruzioni per l'uso e di montaggio: gli elenchi delle parti relative a tutte le unità sono altresì sempre scaricabili dalla nostra homepage HYPERLINK „<http://www.juwel.com>“ www.juwel.com. Raccomandiamo di selezionare qui il gruppo di prodotto correlato, e quindi di effettuare il download delle istruzioni del caso al punto „Istruzioni di montaggio“. Il nostro Servizio Assistenza è reperibile presso ...

Allegare: copia dello scontrino di acquisto e descrizione del difetto.

NL – Bedieningshandleiding

Wij danken u dat u voor een JUWEL-product hebt gekozen. Volg a.u.b. de volgende bedieningshandleiding op. Om te garanderen dat u iedere keer bij het ophangen van wasgoed een schone lijn hebt, is de JUWEL droogmolen (JUWEL-patent) als enige voorzien van een geïntegreerde beschermhoes van weersbestendig synthetisch weefsel, die bij gebruik van de droogmolen in de standbuis wordt getrokken. Opdat er nooit een functionele storing bij het intrekken of uitrekken van de beschermhoes kan ontstaan, wordt deze zonder enige veermechaniek bediend met een gewicht aan het eind van de beschermhoes. Afhankelijk van de temperatuur en dus van de stijfheid van het weefsel gaat het intrekken iets sneller of langzamer. Is het erg koud, dan is het raadzaam om de beschermhoes bij het intrekken in de standbuis aan het onderste eind iets omhoog te schuiven - hierbij kan de beschermhoes nooit in de war raken of vastklemmen. Vervoer uw droogmolen met omlaaggetrokken beschermhoes, daardoor is het gewicht beveiligd en worden bovendien de lijnen in hun juiste positie gefixeerd.

1.) Indraaibodemhuls met afstandstuk: Monteer de deksel. Nu kunt u de indraaibodemhuls op de daarvoor bestemde plek met behulp van een bezemsteel of iets dergelijks in de grond draaien totdat de bovenste ring zoveel mogelijk in één vlak met de grond ligt. Verwijder eventueel binnengedrongen aarde uit de bodemhuls en schuif het meegeleverde afstandstuk helemaal in de bodemhuls. Als de grond niet geschikt is (te steng of te zanderig), graaft u een gat met een doorsnede van ca. 40 cm en betonneert u de bodemhuls in de grond. Zet de droogmolen voordat het beton hard wordt in de bodemhuls en controleer met een waterpas of hij loodrecht staat. Let op: dek boringen aan het onderste eind met krantenpapier af zodat er geen beton in de gaten kan komen en het water naar onder kan weglopen.

2.) Hoogte instellen: Door de bovenste, rode greepstoets te lossen kunt u de droogmolen op de standbuis in de hoogte verstellen, en zo ideaal aan de door u gewenste werkhoogte aanpassen.

3.) De droogmolen openen: Hef de eengreepshendel omhoog tot u geen weerstand meer voelt. Laat de hendel dan gewoon los! Klaar! Let op: niet met geweld openen!

4.) De droogmolen sluiten: Om de droogmolen na gebruik weer te sluiten, drukt u de hendel omlaag totdat hij loodrecht staat. Dit gaat moeilijker dan bij het openen (bij het sluiten wordt de veer gespannen).

5.) De beschermhoes omlaagtrekken: Om de beschermhoes omlaag te trekken, moet de droogmolen gesloten en moeten de armen in het bovenste sterdeel ineengeklikt zijn. Nu kan de hoes gemakkelijk uit de trechter over de armen glijden – door lichtjes te trekken, nooit geweld gebruiken. Om de droogmolen af te dekken, trekt u de beide greepkogels zoveel mogelijk loodrecht omlaag tot de beschermhoes over de hele lengte van de armen getrokken is.

6.) De beschermhoes vastzetten: Bevestig nu de hoes door één van de arreteringen aan het koord aan de onderste schuiver in te hangen. Om te openen gewoon weer uithangen. De hoes wordt nu automatisch in de standbuis getrokken – de droogmolen is dan klaar om te worden opgespannen.

7.) Mocht het na jarenlang gebruik nodig zijn om de hoes te vervangen, dan is dit te allen tijde heel eenvoudig mogelijk – trek de hoes met het daaraan bevestigde gewicht naar boven toe uit de standbuis en plaats de reservehoes volgens de bijgevoegde montagehandleiding.

8.) De waslijn bijspannen: Als de waslijn na langer gebruik los is gaan zitten, kan hij door bijstellen van het spankoord worden bijgespannen. Het spankoord dat in de onderste stand (aan het bispaneel met het bovenste sterdeel) hangt, kunt u iets hoger weer in een uitsparing hangen.

VEILIGHEIDSADVIEZEN:

Iedere JUWEL-droogmolen/wasdroger is bij de ontwikkeling, productie en vóór aflevering gekeurd op optimale veiligheid – die deels ver boven de wettelijke standaards ligt, opdat u als onze klant de toestellen gevaarloos kunt gebruiken. U wordt echter verzocht om de volgende veiligheidsadviezen op te volgen, zodat uw nieuwe JUWEL-toestel u nog vele jaren van dienst kan zijn:

Zorg ervoor dat het wasgoed bij het ophangen gelijk verdeeld wordt over de droogmolen. Hang de was niet op bij sterke wind! Let erop dat kinderen de droogmolen niet als gymtoestel of als draaimolen gebruiken. Plaats de droogmolen zo dat hij vrij kan draaien. Sluit de droogmolen na gebruik. Sluit de bodemverankering als u de droogmolen eruit haalt.

Transport en opslag: Bij modellen met een automatische beschermhoes mag de droogmolen alleen worden gekanteld of vervoerd als de beschermhoes omlaaggetrokken is, anders kan het gewicht dat de beschermhoes intrekt, eruit vallen. – Kans op verwondingen! Bij vervanging van de beschermhoes moet het aangebrachte gewicht bewaard worden voor

hergebruik!

Slijtage van de optreklijn voor het openen van de droogmolen/droger: De optreklijnen zijn bij alle JUWEL-droogmolens/drogers een belangrijk constructiedetail. Ze zijn daarom berekend op een zeer hoog draagvermogen en een zeer lange levensduur. Niettemin kan het in de loop van de levensduur van het toestel noodzakelijk zijn om deze optreklijn te vervangen. Als aan de buitenkant van de optreklijn gescheurde vezels te zien zijn (rafels van de lijn), moet deze optreklijn zo snel mogelijk worden vervangen door een nieuwe originele JUWEL-optreklijn. Deze zijn onder vermelding van uw droogmolentype verkrijgbaar bij uw handelaar, of als ze daar niet voorradig zijn, rechtstreeks bij ons. Een kapotte optreklijn kan bij gebruik plotseling breken. Hierbij kunt u bij gebruik in het ergste geval uw evenwicht verliezen.

Slijtage aan de standbuis: Afhankelijk van de bodemsituatie is de zich in het bodemanker of bodemhuls draaiende standbuis onderhevig aan slijtage. Controleer de standbuis daarom minimaal één keer per jaar op slijtage op de plek waar hij op de grond uit de bodemhuls/het bodemanker komt. Hoewel de standbuis berekend is op meervoudige veiligheid, kunnen groeven op deze plaats ertoe leiden dat de standbuis zwakker wordt. Zodra u ziet dat er overal op de standbuis groeven of grote deuken zijn, moet de standbuis zo snel mogelijk worden vervangen door een nieuwe, uitsluitend originele JUWEL-standbuis. De standbuis heeft te lijden onder sterke groeven of grote deuken die bijv. ontstaan als er een grasmaaier of kruiwagen tegen de standbuis botst, en kan omknakken bij wind of sterke belasting aan een kant en mensen aan gevaar blootstellen. Een nieuwe standbuis is onder vermelding van het droogmolentype verkrijgbaar bij uw handelaar of rechtstreeks bij ons. U wordt verzocht om ook andere constructieonderdelen zoals kabelschijven en klinknagels altijd te vervangen door gekeurde originele JUWEL-onderdelen – alleen deze garanderen dat uw JUWEL-droger zonder gevaar functioneert.

Garantiekaart: De garantietyd bedraagt 2 jaar en begint op de datum van aankoop. Bewaar de kassabon als koopbewijs. De wettelijke vrijwaringplicht van de overdrager wordt niet beperkt door deze garantie. Uw droogmolen is met toepassing van hoogwaardige materialen met de grootste zorgvuldigheid vervaardigd. Alle gebreken die aantoonbaar het gevolg zijn van materiaal- of productiefouten, worden gedekt door de garantie. Tijdens de garantieperiode kunnen defecte toestellen naar het onderstaand serviceadres worden gestuurd. U krijgt dan kosteloos een nieuw of gerepareerd toestel terug. De garantie geldt niet bij schade ontstaan door onjuist gebruik. Na afloop van de garantietyd hebt u tevens de mogelijkheid om het defecte toestel voor reparatie naar het onderstaand adres te sturen. Reparaties die na afloop van de garantietyd ontstaan, zijn kostenplichtig.

Als u enige twijfel hebt over de functie van uw droogmolen/droger, wordt u verzocht onze klantenservice te informeren. Wij helpen u dan graag verder bij alle vragen. Bedienings- en montagehandleidingen: stuklijsten voor alle toestellen kunt u te allen tijde downloaden via onze homepage www.juwel.com. Kies hier de gewenste productgroep, dan kunt u onder de optie „Montagehandleidingen“ de gezochte handleiding downloaden. Onze klantenservice bereikt u ...

A.u.b. toevoegen: kopie van de koopbon en beschrijving van het defect.

E – Instructies van uso

Le agradecemos que usted haya elegido un producto JUWEL. Rogamos que observe las siguientes instrucciones de uso: Para poder garantizarle que sus cuerdas siempre estén limpias al tender la ropa, los tendederos paraguas JUWEL (patente JUWEL) son los únicos en integrar una funda protectora de tejido sintético resistente a la intemperie que se retrae al interior del tubo de soporte cuando el tendedero paraguas está en uso. Para que en ningún momento se pueda producir un fallo de funcionamiento durante la retracción o extracción de la funda protectora, ésta se acciona sin ningún tipo de mecanismo de resorte por medio de un peso fijado en el

extremo de la funda protectora. La retracción puede ser más rápida o lenta en función de la temperatura y, con ello, de la rigidez del tejido. Si hace mucho frío, le recomendamos que empuje la funda protectora ligeramente hacia arriba desde el extremo inferior durante la retracción al interior del tubo de soporte; de este modo, la funda protectora no se pueda enredar o atascar de ninguna forma. Rogamos que transporte su tendedero paraguas con la funda protectora bajada, esto asegura el peso y, además, las cuerdas se fijan en su posición correcta.

1.) Casquillo de suelo enroscable con distanciador: Monte la tapa. Con ayuda de un palo de escoba o similar puede introducir y apretar en el suelo el casquillo de suelo enroscable en el lugar previsto para ello, hasta que el anillo superior quede lo máximo posible a ras del suelo. Retire cualquier tierra que eventualmente haya penetrado en el casquillo de suelo e inserte completamente el distanciador que forma parte del suministro en el casquillo de suelo. En caso de que el suelo no fuera apto (demasiado pedregoso o arenoso), excave un agujero con un ϕ de aprox. 40 cm y recubra el casquillo de suelo con cemento. Coloque el tendedero paraguas en el casquillo de suelo antes de que se inicie el endurecimiento del cemento y calibre el mismo verticalmente con ayuda de un nivel. Atención: Los taladros situados en el extremo inferior se deben tapar con papel de periódico para mantener los orificios libres de cemento y permitir que el agua pueda salir hacia abajo.

2.) Ajuste de altura: Liberando el botón rojo superior puede ajustar la altura del tendedero paraguas en el tubo del soporte y adaptarlo a su altura de trabajo deseada.

3.) Abrir el tendedero: Levante la palanca manejable con una sola mano hasta que ya no perciba ninguna resistencia. ¡Ahora simplemente suelte la palanca! ¡Ya está listo! Atención: ¡No abrir con fuerza!

4.) Cerrar el tendedero: Para volver a cerrar el tendedero después de su uso, empuje la palanca hacia abajo hasta que la misma esté en posición vertical. Esto resulta más difícil que la apertura (al cerrar se tensa el muelle).

5.) Bajar la funda de protección: Para bajar la funda de protección, el tendedero debe estar cerrado y los brazos deben estar enclavados en la pieza superior en forma de estrella. De esta forma, la funda puede deslizarse fácilmente de la tolva por encima de los brazos – tirando suavemente y sin aplicar fuerza en ningún momento. Para cubrir el tendedero, tire de los dos pomos – en lo posible verticalmente – hacia abajo hasta que la funda protectora cubra los brazos en toda su longitud.

6.) Fijación de la funda protectora: A continuación, fije la funda colgando uno de los bloques de la cuerda en el pasador inferior. Para abrir la funda protectora simplemente vuelva de descolgarlo. De esta forma la funda se vuelve a retraer automáticamente al interior del tubo de soporte y el tendedero paraguas está listo para su apertura.

7.) Si después de un uso prolongado durante muchos años fuera necesario sustituir la funda, lo puede hacer fácilmente de la siguiente forma: tire de la funda con el peso fijado a la misma hacia arriba para sacarlo del tubo de soporte y sustitúyala según las instrucciones de montaje adjuntas a la funda de sustitución.

8.) Retensar las cuerdas del tendedero: En caso de que la cuerda para tender se hubiese aflojado después de un uso prolongado, se puede retensar mediante un reajuste de la cuerda de tensión. La cuerda de tensión, colgada en la posición más baja (en el elemento para el retensado situado en la pieza en forma de estrella superior), puede ser enganchada un punto más arriba.

INSTRUCCIONES DE SEGURIDAD:

Cada tendedero paraguas / tendedero de ropa plegable JUWEL ha sido comprobado durante el desarrollo, la fabricación y antes de la entrega en lo relativo a la máxima seguridad posible, superando en parte los estándares legales establecidos, para que usted como nuestra(o) cliente pueda utilizar

los aparatos sin ningún peligro. No obstante, rogamos que observe las siguientes instrucciones de seguridad para que su nuevo producto JUWEL pueda serle de utilidad durante muchos años:

Preste atención a que la ropa esté colgada uniformemente. ¡No cuelgue ropa con viento fuerte! Preste atención a que el tendedero paraguas no sea utilizado como aparato de gimnasia o tiiovivo por los niños. Coloque el tendedero paraguas de tal forma que se permita un giro libre. Cierre el tendedero después de su uso. Cierre la tapa del anclaje de suelo cuando extraiga el tendedero paraguas.

Transporte y almacenamiento: En caso de modelos con funda protectora automática, el tendedero paraguas sólo se debe inclinar o transportar con la funda protectora colocada. De lo contrario puede salirse el peso que retrae la tapa protectora. ¡Existe peligro de lesiones! ¡Cuando sustituya la cubierta de protección, rogamos que guarde el peso montado para volver a utilizarlo!

Desgaste de las cuerdas de apertura del tendedero paraguas / tendedero de ropa plegable: Las cuerdas de apertura constituyen un detalle constructivo importante en todos los tendederos paraguas / tendederos de ropa plegables JUWEL, por lo que están diseñadas para ofrecer la máxima capacidad de carga y vida útil. Es posible, no obstante, que sea necesario sustituir esta cuerda de apertura a lo largo de la vida útil del aparato. Cuando se visualicen fibras rotas en el lado exterior de la cuerda de apertura (deshiladura de la cuerda), se debe sustituir esta cuerda lo antes posible por una nueva cuerda de apertura original JUWEL. Puede solicitar esta cuerda indicando el modelo de tendedero a su distribuidor o, en caso de que no estuviera disponible allí, directamente a nosotros. Una cuerda de apertura defectuosa puede romperse inmediatamente durante el uso y en el peor de los casos usted podría perder el equilibrio si la está utilizando.

Desgaste del tubo de soporte: El tubo de soporte que está girando en el anclaje o el casquillo de suelo está sometido al desgaste según las condiciones del suelo. Rogamos que compruebe como mínimo una vez al año si la zona junto al suelo donde el tubo de soporte sale del casquillo/anclaje de suelo presenta algún desgaste. Si bien el tubo de soporte está diseñado para ofrecer la máxima seguridad, la formación de estrías en esta zona puede provocar un debilitamiento del tubo. Tan pronto como usted perciba estrías en todo el perímetro del tubo de soporte o un fuerte abollamiento, deberá sustituir lo antes posible el mismo por un nuevo tubo de soporte original JUWEL. Debido a estrías profundas en el tubo de soporte o un fuerte abollamiento, causado p.ej. por choques contra el cortacésped o la carretilla, el tubo se debilita, pudiéndose doblar en caso de viento o una fuerte carga lateral y siendo un peligro para las personas. Puede solicitar un nuevo tubo de soporte a su distribuidor o directamente a nosotros, indicando el modelo de tendedero de ropa. Rogamos que al sustituir otros elementos de construcción, tales como poleas o remaches, siempre utilice recambios originales JUWEL comprobados, ya que son los únicos que garantizan un funcionamiento sin riesgo de su tendedero de ropa JUWEL.

Tarjeta de garantía: El período de garantía es de 2 años y comienza a partir de la fecha de compra. Rogamos que conserve el resguardo de caja como justificante de la compra. La obligación legal de garantía del dador no es limitada por esta garantía. Su tendedero paraguas fue fabricado con el máximo cuidado y aplicando materiales de alta calidad. Todos los defectos que se atribuyen de forma justificable a un fallo de material o de producción serán cubiertos por esta garantía. Durante el período de garantía se pueden enviar aparatos defectuosos a la dirección del servicio postventa abajo indicado. A continuación, Usted recibirá gratuitamente un aparato nuevo o reparado. La garantía no se aplica en caso de daños que se hayan producido debido a un manejo inadecuado. Una vez transcurrido el período de garantía Usted también tiene la posibilidad de enviar el aparato defectuoso para su reparación a la dirección abajo indicado. Las reparaciones que se produzcan tras la expiración el período de garantía están sujetas al pago de los costes.

Si tiene cualquier duda acerca del funcionamiento de su tendadero paraguas/ tendadero de ropa plegable rogamos que informe a nuestro servicio postventa que le ayudará gustosamente en todas sus preguntas. Instrucciones de uso y de montaje: también puede descargar en todo momento desde nuestra página web HYPERLINK „http://www.juwel.com“ www.juwel.com las listas de piezas correspondientes a todos los aparatos. Para ello seleccione el respectivo grupo de producto y, a continuación, descargue las instrucciones deseadas en el punto “instrucciones de montaje”. Puede contactar nuestro servicio postventa ...

Rogamos que adjunte: copia del resguardo de compra y una descripción del defecto.

N – bruksanvisning

Vi takker for at du har valgt et produkt fra JUWEL. Vær oppmerksom på etterfølgende bruksanvisning. For at vi skal kunne garantere for en ren snor for hver klesvask er Juwel tørkestativ (JUWEL Pat) som det eneste utstyrt med et integrert beskyttelseshylster av værbestandig syntetisk stoff, som ved bruk av tørkestativet trekkes inn i standrøret. For at det aldri skal oppstå funksjonsforstyrrelser ved inntrekking eller uttrekking av beskyttelseshylsteret, blir dette uten enhver fjærmekanikk betjent med en vekt på enden av beskyttelseshylsteret. Avhengig av temperaturen og dermed stoffets stivhet går inntrekkingen noe hurtigere eller langsommere. Dersom det er svært kaldt, anbefales det å skyve beskyttelseshylsteret på nedre ende lett oppover ved inntrekking i standrøret – herved kan beskyttelseshylsteret ikke bli fastklemt eller snodd. Transport av tørkestativet gjøres med nedtrykket beskyttelseshylster. Dermed er vekten sikret og snorene fiksert i riktig posisjon.

1.) Skru-jordhylse med avstandsstykke: Monter dekslet. Nå kan du skru jordhylsen inn på den valgte plassen ved hjelp av et kosterkaft eller lignende, inntil den øverste ringen muligst er i plan med jorden. Fjern eventuell jord fra jordhylsen og skyv medleverte avstandsstykke helt inn i jordhylsen. Dersom jorden ikke er egnet (for mye stein eller sand), graver du et hull med ca. 40 cm Ø og støp inn jordhylsen i betong. For betongen herdes skal tørkestativet settes inn i jordhylsen og kontrolleres for loddrett posisjon med vaterpass. Obs: borerer på nedre ende må tildekkes med avispapir, slik at det ikke kommer betong i hullene og slik at vann kan renne ut nedover.

2.) Hrydeinnstilling: Ved å løse den rvre, rde grepstasten kan De på det stående rret justere tfrkestativet i hryden, og på denne måten ideelt tilpasse dette til den arbeidshryden De rnsker.

3.) Åpning av tørkestativet: Løft opp enhånds-armen til du ikke merker noen motstand mer. Slipp armen! Ferdig! Obs: Ikke bruk makt ved åpningen!

4.) Lukking av tørkestativet: For å lukke tørkestativet etter bruk, trykker du armen nedover inntil den er i loddrett posisjon. Det går ikke så lett som åpningen (ved lukkingen spennes fjæren)

5.) Nedtrekking av beskyttelseshylster: For nedtrekking av beskyttelseshylsteret må tørkestativet være lukket og armene låst i øvre stjernedel. Nå kan hylsteret gli lett ut av trakten over armene – med lett trekk, bruk aldri makt. For tildekking trekker du i begge grepskulene muligst loddrett nedover, inntil beskyttelseshylsteret er trukket over hele armlengdene.

6.) Sikring av beskyttelseshylsteret: Fest på hylsteret ved å henge inn en sperreanordningene på nedre skyver. For åpning henges den ganske enkelt av. Hylsteret blir nå automatisk trukket inn i standrøret – tørkestativet er klart for oppspenning.

7.) Dersom det etter mange års bruk er nødvendig å skifte ut hylsteret, er det til enhver tid lett mulig. Hylsteret med påhengt vekt trekkes ut og opp av standrøret og reservehylsteret skiftes iht. vedlagte monteringsanvisning.

8.) Etterspenning av klessnoren: Dersom klessnoren etter lengre bruk er blitt slarket, kan den etterspennes med etterjustering av oppspenningsnoren. Oppspenningsnoren, som er hengt inn i nederste posisjon (på etterspenningselementet ved øvre stjernedel), kan henges inn en utsparring lengre opp.

SIKKERHETSHENVISNINGER:

Alle JUWEL tørkestativer/klestørkere er før utleveringen omhyggelig utprøvd når det gjelder utvikling, produksjon og størst mulig sikkerhet – til dels langt utover lovbestemt standard, for at våre kunder skal kunne bruke våre apparater uten enhver risiko. Men ta likevel hensyn til følgende sikkerhets henvisninger slik at du i mange år kan dra nytte av ditt nye JUWEL apparat.

Pass på jevn opphenging. Ikke heng opp klærne i sterk vind! Pass på at barn ikke bruker tørkestativet som turnapparat hhv. karusell. Plasser tørkestativet slik at det fritt kan dreies. Etter bruk lukkes stativet. Lukk dekslet på jordforankringen når du tar ut tørkestativet.

Transport og lagring: For modeller med automatisk beskyttelseshylster skal tørkestativet kun skrårstilles hhv. transporteres når beskyttelseshylsteret er nedtrykket. Ellers kan vekten som trekker inn beskyttelseshylsteret falle ut – fare for skader! For skift av beskyttelseshylster oppbevares vekten for gjenbruk!

Slitasje på uttrekksnoren for åpning av tørkestativet/tørker: Uttrekkssnorene er en viktig konstruksjonsdetalj for alle JUWEL tørkestativ/tørkere og er derfor beregnet for høyeste bæreevne og levetid. Likevel kan det i løpet av levetiden bli nødvendig å skifte uttrekksnoren. Når spruknete tråder blir synlig på yttersiden av uttrekksnoren (frynser på snoren), må denne uttrekksnoren så fort som mulig skiftes ut med en ny original JUWEL uttrekksnor. Denne får du hos din forhandler med angivelse av tørkestativ type, eller hvis den ikke er på lager, direkte hos oss. En defekt uttrekksnor kan plutselig bryte noe som i verste fall kan føre til at du mister balansen under brukten.

Slitasje på standrøret: Avhengig av jordforholdene er standrøret som dreies i jordankeret eller jordhylsen utsatt for slitasje. Derfor må du minst en gang i året kontrollere standrøret for slitasje på det punktet hvor det kommer ut av jordhylsen/jordankeret. Til tross for at standrøret er laget med mangfoldig sikkerhet, kan riper på dette punktet føre til en svekkelse av standrøret. Så snart du ser riper rundt hele standrøret eller sterke bulker, må standrøret så fort som mulig skiftes ut med et nytt original JUWEL standrør. Med sterke riper på standrøret eller sterke bulker blir standrøret f.eks etter påkjørsel med gressklipper eller trillebår svekket og det kan i sterk vind eller med ujevn belastning velte og utgjøre en fare for personer. Du får nytt standrør hos din forhandler med angivelse av tørkestativ type eller direkte hos oss. Hyrtligere konstruksjonsdeler som tauruller og nagler bør alltid skiftes ut med godkjente original JUWEL reservedeler – kun disse garanterer farefri funksjon av din JUWEL tørker.

Garantikort: Garantitiden er 2 år og begynner på kjøpsdagen. Oppbevar kvitteringen som bevis for kjøpet. Den lovbestemte garantiplikten for selgeren blir ikke innrenket av denne garantien. Ditt tørkestativ ble produsert med anvendelse av høyverdige materialer og største omhyggelighet. Alle mangler som dokumentert kan føres tilbake på material- eller produktionsfeil dekkes av garantien. I garantitiden kan defekte apparater sendes til nedenfor angitte serviceadresse. Du får da et nytt eller reparert apparat kostnadsfritt tilbake. Garantien gjelder ikke for skader som skyldes ukundig behandling. Etter utløp av garantien har du også muligheten til å sende det defekte apparatet til din nedfor angitte adressen. Reparasjoner etter utløp av garantien er kostnadspliktig.

Dersom du skulle være i tvil om ditt tørkestativs/tørkers funksjon ber vi om at du informerer vår kundeservice, vi hjelper deg gjerne med alle spørsmål. Betjenings- og monteringsanviser: delelister for alle apparater kan du til

enhver tid laste ned via vår hjemmeside HYPERLINK „http://www.juwel.com“ www.juwel.com. Velg her den respektive produktgruppe, deretter kan du under punktet ”monteringsanvisninger” laste ned den respektive anvisningen. Vår kundeservice når du...

Vennligst legg ved: kopi av kjøpskvitteringen og beskrivelse av defekten.

SF – käyttöohje

Kiitos, että osit Juwel-tuotteen. Noudata sitä käyttäessäsi seuraavia käyttöohjeita. JUWEL pyykinkuivausteline (JUWEL pat.) on ainoa teline, joka on varustettu integroidulla säänkestävästä synteettisestä kuidusta valmistetulla suojahupulla. Tämä takaa, että pyykkinaru on aina puhdas, kun haluat ripustaa pyykin narulle. Suojahuippu vedetään pyykinkuivaustelineitä käytettäessä jalustaputkeen. Toimintahäiriöiden välttämiseksi suojahuippua sisään- ja ulosvedettäessä siinä on luovuttu kaikesta jousiteknikaista, suojahuippu toimii vain sen päässä olevalla painolla. Lämpötilasta ja siihen liittyvästä kudoksen jäykkyydestä riippuen sisäänveto tapahtuu nopeammin tai hitaammin. Jos sää on erittäin kylmä, on suositeltavaa vetää suojahuippua jalustaputkeen sisään vedettäessä kevyesti sen alaosasta – suojahuippu ei tällöin missään tapauksessa pääse juuttumaan kiinni tai kietoutumaan. Kuljeta pyykinkuivausteline aina niin, että suojahuippu on alasvedetty, näin paino on suojattu ja pyykkinarut kiinnittyvät oikealle paikalleen.

1.) Kierrätävä maapatki välikappaleella: Asenna putken kansi paikalleen. Nyt voit kiertää maapatken maahan sille varattuun paikkaan harjanvarrella tai vastaavalla kunnes ylimmäinen rengas on mahdollisemman tarkasti maan kanssa samassa tasossa. Tyhjännä maapatkesta siihen mahdollisesti tunkeutunut maa ja työnnä toimitukseen kuuluva välikappale maapatkeeseen. Ellei maaperä ole sopiva (liian kivinen tai liian hiekkainen), kaiva noin Ø 40 cm reikä ja betonoi maapatki siihen. Pistä pyykinkuivausteline maapatkeen ennen betonin kovettumista ja tarkista vesivaa’alla, että se on pystyssä. Huomio: peitä reikien alaosa sanomalehtipaperilla niin, ettei reikiin jää betonia eikä vesi voi valua alas.

2.) Korkeussäätö: Kun vapautat ylemmän, punaisen painikkeen, voit säätää telineen korkeuden ja sovittaa sen näin haluamasi ripustuskorkeuden mukaan.

3.) Pyykinkuivaustelineen avaus: Käännä yhdenkäden kahvaa, kunnes et tunne enää vastusta. Päästä sitten kahva irti! Valmis! Huomio: Älä avaa pyykinkuivaustelineitä väkisin.

4.) Pyykinkuivaustelineen sulkeminen: Sulje pyykinkuivaustelineen käytön jälkeen painamalla kahvaa alas, kunnes se on pystysuorassa. Tämä on vaikeakulkuisempi kuin avattaessa (jousi jännittyy suljettaessa).

5.) Suojahupun alasveto: Suojahuippua alasvedettäessä pyykinkuivaustelineen tulisi olla suljettu ja varret lukittu ylimpään tähtiosaan, näin huippu voi liukua kevyesti pois pingotinvarsilta – vedä kevyesti, älä käytä koskaan väkivaltaa. Kun haluat peittää pyykinkuivaustelineen, vedä kummastakin kahvasta - mahdollisimman pystysuoraan alas – kunnes suojahuippu on kokonaan pingotinvarsien päällä.

6.) Suojahupun varmistus: Kiinnitä suojahuippu nyt ripustamalla jokin narun lukituksista alempaan tähtikappaleeseen. Avaus tapahtuu vain avaamalla ripustus. Suojahuippu vedetään nyt automaattisesti jalustaputken sisään – pyykinkuivausteline on käyttövalmis.

7.) Jos vuosien käytön aikana tulee tarpeelliseksi vaihtaa suojahuippu, tämä on aivan yksinkertaista - vedä suojahuippu siihen kiinnitettyine painoineen ylös jalustaputkesta ja vaihda se suojahuippuun oheistetun asennusohjeen mukaisesti.

8.) Pyykkinarujen jälkipingotus: Mikäli pyykkinaru on pitemmän

käytön aikana löystynyt, voidaan se pingottaa uudelleen pingotusnarua säätämällä. Voit nostaa pingotusnarua, joka on ripustettu alimpaan asentoon (pingotuselementillä ylemmässä tähtiössä), yhden loven ylemmäksi.

TURVAL LISUUSOHJEET:

Jokaisen JUWEL pyykinkuivaustelineen turvallisuus on tarkistettu huolellisesti tuotekehityksessä, valmistuksessa ja ennen toimitusta – tarkastuksessa on osittain ylitetty lakimääräisten standardien vaatimukset. Näin asiakkamme voivat käyttää pyykinkuivaustelineitä vaaratta. Noudata kuitenkin seuraavia turvallisuusohjeita, jotta uusi JUWEL laitteisi palvelisi sinua vielä vuosikautia:

Ripusta pyykki tasaisesti. Vältä ripustamasta sitä kovassa tuulessa! Huolehdi siitä, etteivät lapset käytä pyykinkuivaustelineitä voimistelutelineenä tai karusellina. Sijoita pyykinkuivausteline niin, että se pääsee vapaasti pyörimään. Sulje pyykinkuivausteline aina käytön jälkeen. Sulje maapatken kansi, kun otat kuivaustelineen pois paikoiltaan.

Kuljetus ja säilytys: Kallista tai kuljeta automaattisella suojahupulla varustettuja pyykinkuivaustelineitä vain, kun suojahuippu on vedetty alas, muuten suojahupun paino voi pudota – loukkaantumisvaara! Kun joudut vaihtamaan suojahupun, säilytä paino uudelleen käyttöä varten!

Ulosvedettävien pyykkinarujen kuluminen pyykinkuivaustelineitä avattaessa: Pyykkinarut ovat kaikkisa JUWEL pyykinkuivaustelineissä tärkeä rakenne, ne on konstruoitu pitkäikäisiksi ja kestäämään mitä suurinta kuormitusta. Tästä huolimatta voi pyykkinarujen vaihto laitteen pitkäikäisen käytön aikana tulla tarpeelliseksi. Jos pyykkinarulla on näkyvissä katkenneita kuituja (pyykkinaru on rispaantunut), tämä pyykkinaru on vaihdettava mitä pikemmin uuteen alkuperäiseen JUWEL pyykkinaruun. Pyykkinaruja saat alan liikkeestä ilmoittamalla pyykinkuivaustelineen tyyppin, tai jollei tällä ole näitä varastossa, suoraan meiltä. Rikkinäinen pyykkinaru voi käytettäessä katketa yhtäkkiä, jolloin voit pahimmassa tapauksessa menettää tasapainosi.

Jalustaputken kuluminen: Maaperästä riippuen maa-ankkurissa tai maapatkessa pyöriivä jalustaputki on altis kulumiselle. Tarkista vähintään kerran vuodessa jalustaputken kuluminen kohdasta, josta maapatki/maa-ankkuri pistää ulos maasta. Vaikka jalustaputki on rakennettu erittäin turvallisiksi, voivat uurteet tässä kohdassa heikentää jalustaputkea. Heti kun havaitset uurteita tai kolhuja koko jalustaputken ympärillä, jalustaputki on mitä pikemmin vaihdettava uuteen alkuperäiseen JUWEL jalustaputkeen. Voimakkait uurteet tai kolhut koko jalustaputken alueella, jotka ovat aiheutuneet esim. jos sitä päin on ajettu ruohonleikkurilla tai kottikärryillä, voivat heikentää sitä ja se voi tuulessa tai voimakkaassa sivukuormituksessa kaataa ja vaarantaa henkilöitä. Jalustaputken saat alan liikkeestä ilmoittamalla pyykinkuivaustelineen tyyppin tai suoraan meiltä. Vaihda aina myös muut osat, kuten narurullat tai niitit, aina alkuperäisiin JUWEL varaosiin – tämä takaa pyykinkuivaustelineen vaarattoman toimivuuden.

Takuukortti: Takuuaika on 2 vuotta ja se alkaa ostopäivästä. Säilytä ostokuitti todistukseksi ostosta. Takuu ei rajoita luovuttajan laillista takausitomuusvelvollisuutta. Pyykinkuivausteline on valmistettu mitä huolellisimmin korkealaatuista materiaaleista. Takuu kattaa kaikki todistettavasti materiaali- ja tuotantovirheistä johtuvat puutteet. Vialliset laitteet voit takuuajan sisällä lähettää huoltopalveluumme. Saat tilalle uuden tai korjatun laitteen. Takuu ei kata vahinkoja, jotka ovat aiheutuneet asiantuntemattomasta käsittelystä. Voit myös takuuajan umpeen kuluttua lähettää vialliset laitteet korjattavaksi allamainittuun osoitteeseemme. Takuuajan jälkeen suoritettut korjaukset ovat maksullisia.

Mikäli et ole tyytyväinen pyykinkuivaustelineen toimintoon, ilmoita siitä huolto- palveluumme, autamme sinua mielihyvin kaikissa ongelmissa. Noudata käyttö- ja asennusohjeitamme. Voit myös milloin tahansa ladata kaikkien laitteidemme osaluetelot sivuiltamme osoitteesta HYPERLINK „http://www.juwel.com“ www.juwel.com. Valitse vastaavuoteryh-

må ja lataa sitten kohdasta "Asennusohjeet" kulloinkin tarvitsemasi ohje. Huoltopalveluumme saat yhteyden ...

Huomio: Liitä mukaan kopio ostokuitista ja kuvaus viasta.

S – Bruksanvisning

Vi tackar för att du valt en JUWEL-produkt. Beakta följande bruksanvisning. För att garantera att tvättstrecket är rent varje gång du hänger upp tvätt är JUWEL torkvinda (JUWEL patent) som enda torkvinda utrustad med ett integrerat skyddshölje av väderbeständig syntetväv som dras in i stativet när torkvindan används. För att undvika funktionsstörningar när skyddshöljet dras in eller ut manövreras detta utan fjäder enbart med en vikt i ändan av skyddshöljet. Beroende på temperaturen och således på hur stel väven är går det snabbare eller långsammare att dra in skyddshöljet. Om det är mycket kallt rekommenderar vi att skjuta skyddshöljet något uppåt i nedre änden när det dras in i röret – skyddshöljet kan aldrig komma i kläm eller trassla in sig. Transportera torkvindan med neddraget skyddshölje. Då hålls viken i säker position och dessutom hålls linorna fixerade i sin rätta position.

1.) Markhylsa med distansstycke: Montera locket. Nu kan du vrida in markhylsan i marken på avsedd uppställningsplats med hjälp av ett kvastskäft eller liknande tills den översta ringen är i plan med marken. Ta bort eventuell jord som kommit in i markhylsan och skjut in det medleverade distansstycket helt i markhylsan. Om marken inte är lämplig (för stenig eller sandig) gräver du upp ett hål som är ca 40 cm i diameter och lägger markhylsan i betong. Placera torkvindan i markhylsan innan betongen härdats och kontrollera med ett vattenpass att den står lodrätt. Observera att hålet i nedre änden skall täckas med tidningspapper så att hålen hålls fria från betong och så att vatten kan rinna ut nedåt.

2.) Höjdställningen: Genom att lossa den övre, röda handtagsspaken, kan torkställningen justeras i höjd i fotröret och anpassas individuellt till önskad arbetshöjd.

3.) Öppna torkvindan: Lyft enhandsspaken till du inte längre märker något motstånd. Släpp sedan helt enkelt spaken. Färdigt! Tänk på att inte använda våld.

4.) Stänga torkvindan: För att stänga torkvindan igen efter användning trycker du spaken nedåt tills denna står i lodrätt position. Detta går trögare än när du öppnar den (vid stängning spänns fjädern).

5.) Dra ner skyddshöljet: För att dra ner skyddshöljet måste torkvindan vara stängd och armarna låsta i det övre krysset. Nu kan höljet lätt glida ut ur tratten över armarna – dra lätt, använd aldrig våld. För att täcka över torkvindan drar du i de båda kulhandtagen så lodrätt nedåt som möjligt tills skyddshöljet dragits ner över armarnas hela längd.

6.) Säkra skyddshöljet: Fäst nu höljet genom att hänga upp en av arrete-ringarna i snöret nedtill. För att öppna hakas den helt enkelt av igen. Höljet dras nu automatiskt in i stativet – torkvindan är redo att spännas upp.

7.) Byte av hölje: Om det efter flera års användning skulle bli nödvändigt att byta höljet så är det också möjligt. Dra höljet med den fästa viken uppåt ur stativet och byt ut det mot ett nytt enligt bifogade monteringsanvisning.

8.) Efterspänna tvättlinorna: Om tvättlinorna skulle ha blivit slaka efter längre tids användning kan dessa efterspännas genom att justera spännsnöret. Spännsnöret som är upphängt i den nedersta positionen (på efterspännelementet på det övre krysset) kan hakas i ett uttag längre upp.

SÄKERHETSANVISNINGAR:

Varje JUWEL torkvinda/torkställning har noggrant testats både vid utveckling, tillverkning och före leverans med avseende på största möjliga säkerhet – delvis långt mer vittgående än vad lagen kräver – för att du som vår kund skall kunna använda den utan risk. Beakta emellertid följande säkerhetsanvisningar så att din nya JUWEL torkvinda kommer att hålla sig i fullgott skick i flera år:

Se till att du hänger tvätten jämnt. Häng inte upp tvätt om det blåser mycket. Se till att barn inte använder torkvindan som gymnastikredskap eller karussell. Placera torkvindan så att den kan snurra fritt. Stäng torkvindan efter användning. Sätt på locket på markförankringen om du tar ut torkvindan.

Transport och förvaring: På modeller med automatiskt skyddshölje får torkvindan endast lutas resp transporteras när skyddshöljet är neddraget. Annars kan vikten som drar in skyddshöljet falla ut – risk för olycks-tillbud! Vid byte av skyddshölje skall den fästa viken sparas så att den kan användas igen!

Slitage på hisslinorna som öppnar torkvindan/torkställningen: Dessa linor är på alla JUWEL torkvindor en viktig konstruktionsdetalj som har dimensionerats för högsta bärförmåga och livslängd. Trots detta kan det inom torkvindans livslängd bli nödvändigt att byta denna hissliina. Om slitna fibrer blir synliga på hisslinans utsida (linan fransar upp) skall denna lina bytas ut så snabbt som möjligt mot en ny originallina från JUWEL. Du kan rekvidrera denna hos din återförsäljare – ange typ av torkvinda - eller direkt hos oss om den inte finns på lager hos återförsäljaren. En defekt hissliina kan plötsligt gå av vid användning då du i västa fall kan förlora jämvikten vid användning.

Slitage av stativet: Beroende på markförhållandena är stativet som vrider sig i markförankringen eller markhylsan utsatt för slitage. Kontrollera stativet minst en gång om året på det ställe där det kommer ut ur markhylsan/markförankringen om det är defekt. Trots att stativet är dimensionerat för flerdubbel säkerhet kan det uppstå räfflor på detta ställe som kan leda till att stativet försvagas. Om du märker räfflor över stativets hela omfång eller bucklor skall det bytas ut mot ett nytt originalstativ från JUWEL så snabbt som möjligt. På grund av djupa räfflor eller bucklor, till exempel genom att stativet körts på med en gräsklippare eller skottkärra, försvagas det och kan gå sönder i stark vind eller vid kraftig belastning från sidan och utgöra fara för människor. Du kan rekvidrera ett nytt stativ antingen hos din återförsäljare – ange typ av torkvinda – eller direkt hos oss. Byt också alltid ut andra konstruktionsdetaljer, som linullar och nitar, mot testade originalreservdelar från JUWEL – endast dessa garanterar att din JUWEL tork fungerar felfritt.

Garantikort: Garantin gäller i 2 år och börjar inköpsdagen. Spara på kassakvittot som bevis på köpet. Lagligt garantiåtagande inskränks inte genom denna garanti. Din torkvinda har tillverkats med största omsorg och av material i hög kvalitet. Alla brister som bevisligen beror på material- eller produktionsfel täcks av denna garanti. Under garantitiden kan defekta torkvindor skickas in till nedanstående serviceadress. Du får då en ny eller reparerad torkvinda utan kostnader. Garantin gäller inte för skador som uppstått genom felaktig behandling. Efter det att garantitiden gått ut har du också möjlighet att skicka in den defekta torkvindan till nedanstående adress för reparation. För reparationer som blir nödvändiga efter garantitidens utgång uppstår kostnader.

Om du skulle ha några som helst tvivel angående din torkvindas/torkställnings funktion, informera då vår kundservice. Vi hjälper gärna vid alla frågor. Bruks- och monteringsanvisningar och listor över delar kan även laddas ner på vår hemsida www.juwel.com. Välj respektive produktgrupp och ladda sedan ner önskad anvisning under punkten „Montageanleitung“ (monteringsanvisningar). Vår kundservice når du ...

Vänligen bifoga kopia av kassakvittot och en beskrivning av defekten.

DK – Brugsanvisning

Hjertelig tak, fordi du har købt et JUWEL produkt. Du bedes venligst overholde nedenstående brugsanvisning. For at garantere dig en ren tørresnor, hver gang du hænger vasketøj op, er JUWEL-tørrestativet (JUWEL-pat.) som det eneste udstyret med en indbygget beskyttelseskappe af vejrbestandigt syntetisk stof, som trækkes ind i standerrøret, når tørrestativet benyttes. For at der aldrig kan opstå funktionsforstyrrelser, når beskyttelseskappen trækkes ind eller ud, bliver den aktiveret uden nogen form for fjedermekanisme med en vægt for enden af beskyttelseskappen. Alt efter temperaturen og dermed stoffets stivhed går indtrækningen hurtigere eller langsommere. Hvis det er meget koldt, anbefales det at skubbe beskyttelseskappen lidt opad ved den nederste ende, når den trækkes ind i standerrøret - beskyttelseskappen kan herved under ingen omstændigheder fornsno sig eller klemme sig fast. Transporter tørrestativet med beskyttelseskappen trukket ned; herved er vægten sikret, og desuden fastholdes snorene i deres rigtige position.

1.) Inddrejnings-jordbøsning med afstandsstykke: Monter låget. Nu kan du dreje inddrejnings-jordbøsningen ind i jorden på det dertil tiltænkte sted ved hjælp af et kasteskaft eller lignende, til den øverste ring helst er helt plan med jorden. Fjern eventuelt jord, som er trængt ind, fra jordbøsningen og skub det medleverede afstandsstykke helt ind i jordbøsningen. Inden betonen er hærdet, stiller du tørrestativet ind i jordbøsningen og kontrollerer med et vaterpas, at det står lodret. Bemærk: Dæk borerne ved den nederste ende med avispapir, så hullerne forbliver frie for beton, og vandet kan løbe af nedad.

2.) Indstilling af hrjden: De kan indstille frrestativet i hrjden på standrret ved at lrsne den fvrerste, rrdre grebknop og således opnå den fnskede, ideelle arbejdsrhjfe.

3.) Tørrestativet åbnes: Løft enhåndsgrebet, til du ikke længere mærker modstand. Så behøver du bare at slippe grebet! Færdig! Bemærk: Undlad at bruge vold!

4.) Tørrestativet lukkes: For at lukke tørrestativet igen efter brug trykker du grebet nedad, til det står i lodret position. Det er lidt sværere end ved åbningen (ved lukning spændes fjederen).

5.) Beskyttelseskappen trækkes ned: For at trække beskyttelseskappen ned skal tørrestativet være lukket, og armene være gået i indgreb i den øverste stjernedel. Nu kan kappen nemt glide til tragten over armene - med et let træk, brug aldrig vold. For at dække tørrestativet trækker du ved de to grebskugler helst lodret nedad, til beskyttelseskappen er trukket over armene i fuld længde.

6.) Sikring af beskyttelseskappe: Fastgør nu kappen ved at hænge en af låsene på snoren på den nederste skyder. For at åbne skal de blot tages af igen. Kappen trækkes nu automatisk ind i standerrøret - tørrestativet er parat til at blive spændt op.

7.) Skulle det efter flere års brug være nødvendigt at udskifte kappen, er det til enhver tid nemt muligt - kappen trækkes med den derpå fastgjorte vægt opad ud af standerrøret og udskiftes i overensstemmelse med den montagevejledning, som er vedlagt reservekappen.

8.) Efterspænding af tørresnoren: Skulle tørresnoren have løst net sig efter længere tids brug, kan denne efterspændes ved at justere opspændingsnoren. Opspændingsnoren, som er sat fast i nederste position (i efterspændeelementet ved den øverste stjernedel), kan du hænge fast igen ét hak længere oppe.

SIKKERHEDSHENVISNINGER:

Ethvert JUWEL tørrestativ er kontrolleret nøje for størst mulig sikkerhed under udvikling, fremstilling og inden leveringen - til dels langt mere omhyggeligt, end loven kræver, for at du som vores kunde kan bruge apparaterne uden fare. Overhold dog følgende sikkerhedshenvisninger,

så dit JUWEL apparat kan tjene dig i mange år endnu:

Sørg for at ophænge tøjet ensartet. Undlad at hænge vasketøj til tørre ved kraftig vind! Sørg for, at børn ikke bruger tørrestativet som gymnastikredskab eller som karusel. Placer tørrestativet sådan, at det kan dreje sig frit. Luk tørrestativet sammen efter brug. Luk jordforankringens låg, hvis du tager tørrestativet ud.

Transport og opbevaring: Ved modeller med automatisk beskyttelseskappe må tørrestativet kun hældes eller transporteres, når beskyttelseskappen er trukket ned. Ellers kan den vægt, som trækker beskyttelseskappen ind, falde ud - fare for kvæstelser! Ved udskiftning af beskyttelseskappen bedes du opbevare den påsatte vægt til genbrug!

Slitage på optræksnøre til at åbne tørrestativet: Optræksnørene udgør en vigtig konstruktionsdetalje ved alle JUWEL tørrestativer og er derfor beregnet til top bæreevne og holdbarhed. Alligevel kan det i løbet af apparatets levetid være nødvendigt at udskifte denne optræksnor. Hvis man på ydersiden af optræksnoren kan se afrevne fibre (snoren trævler), skal denne optræksnor hurtigst muligt udskiftes med en ny original JUWEL optræksnor. Den kan du købe hos din forhandler, hvis du angiver din tørrestativtype, eller, hvis han ikke har den på lager, direkte hos os. En defekt optræksnor kan pludselig blive revet over ved brug, hvorved du i værste fald kan miste ligevægten under brugen.

Slitage på standerrøret: Alt efter jordforholdene udsættes standerrøret, som drejer sig i jordankeret eller i jordbøsningen, for slitage. Kontrollerer mindst en gang om året standerrøret for slitage på det sted, hvor det ved jorden kommer ud af jordbøsningen/jordankeret. Selvom standerrøret er konstrueret til flerdobbel sikkerhed, kan riller på dette sted medføre en svækkelse af standerrøret. Så snart du der bemærker riller hele vejen rundt om standerrøret eller kraftige buler, skal standerrøret hurtigst muligt udskiftes med et nyt originalt JUWEL standerrør. Hvis standerrøret har kraftige riller eller kraftige buler, f.eks. ved påkørsel med plæneklipper eller trillebør, bliver det svækket og kan knække i blæsevej eller ved stærk belastning i siden og udgøre en fare for mennesker. Du kan købe et nyt standerrør enten hos din forhandler, hvis du angiver din tørrestativtype, eller direkte hos os. Udskift også altid andre konstruktionsdele, f.eks. tovruller og nitter, med originale JUWEL reservedele - kun disse garanterer en farefri funktion af dit JUWEL tørrestativ.

Garantibevis: Garantiperioden er på 2 år, som begynder på dagen for købet. Opbevar kvitteringen som dokumentation for købet. Overdragerens lovpligtige garantipligt indskrænkes ikke af denne garanti. Dit tørrestativ er fremstillet med største omhu under brug af førsteklasses materialer. Alle mangler, som påvisligt skyldes materiale- eller produktionsfejl, dækkes af garantien. Under garantiperioden kan defekte apparater sendes til nedanstående serviceadresse. Så får du gratis et nyt eller repareret apparat tilbage. Garantien dækker ikke skader, som er opstået på grund af ukorrekt behandling. Efter garantiperiodens udløb har du ligeledes mulighed for at sende det defekte apparat til nedanstående adresse til reparation. Reparationer, som opstår efter garantiperiodens udløb, bliver faktureret.

Skulle du være tvivl om dit tørrestativs funktion, bedes du informere vores kundenservic, vi hjælper dig gerne videre ved alle spørgsmål. Betjenings- og montagevejledninger, artikellister for alle apparater kan du også til enhver tid downloade over vores hjemmeside www.juwel.com. Her skal du vælge den pågældende produktgruppe og så downloade den pågældende vejledning under punktet „Montagevejledninger“. Du kan kontakte vores kundenservice under ...

Vedlæg venligst: kopi af købskvitteringen og beskrivelse af defekten.

HR – Upute za uporabu

Zahvaljujemo Vam što ste se odlučili za proizvod tvrtke JUWEL. Pri-državajte se sljedećih uputa za uporabu. Kako bismo Vam kod svakoga

nju pri povlečenju in izvlečenju zaščitne prevleke, je ta brez kakršnekoli vzmetne mehanike upravljana z utežjo na koncu zaščitne prevleke. Odvisno od temperature in s tem od togosti tkanine, je povlečenje v pokončno cev izvedeno nekoliko hitreje ali počasneje. Če je zunaj zelo hladno, je priporočeno, da zaščitno prevleko pri povlečenju v pokončno cev, na spodnjem delu nekoliko dvignete navzgor – tako se zaščitna prevleka ne more zaplesti ali zatankni. Vrtljivi sušilnik za perilo transportirajte z nameščeno zaščitno prevleko, saj je s tem zavarovana utež in vrvi so fiksirane v pravilnem položaju.

1.) Tulec za privitje v tla z distančnim elementom: Montirajte pokrov. Zdj lahko tulec privijete v za to predvideno mesto v tleh, s pomočjo palice ali podobnim, dokler zgornji obroč ni čimbolj v stiku s tlemi. Iz tulca odstranite zemljo, ki se mogoče nahaja v njem, in potisnite zraven dobljeni distančni element v tulec. Če tla niso primerna (preveč kamena ali peska), izkopljite luknjo s premerom pribl. 40 cm in vbetonirajte tulec. Pred strditvijo betona vstavite vrtljivi sušilnik v tulec in preverite z vodno tehtnico ali je sušilnik postavljen navpično. Pozor: izvrtane luknje na spodnjem delu pokrijte s časopisnim papirjem, da luknje ne bodo zabetonirane in bo lahko voda iztekala navzdol.

2.) Nastavljanje višine: S sprostitvijo zgornjega rdečega gumba/prijemne tipke se lahko prestavlja višina sušilnika na pokončni cevi in s tem lahko višino idealno prilagodite vaši željeni delovni višini.

3.) Odpiranje vrtljivega sušilnika za perilo: Dvignite enoročni ročaj toliko, da ne boste več začutili upora. Nato ročaj enostavno spustite! Končano! Pozor: ne odpirajte na silo!

4.) Zapiranje vrtljivega sušilnika za perilo: Da bi vrtljivi sušilnik po uporabi zaprl, potisnite ročaj navzdol, dokler ni ta v navpičnem položaju. To je izvedeno težje kot pa odpiranje (pri zapiranju se napenja vzmet).

5.) Namestitev zaščitne prevleke: Za namestitev zaščitne prevleke mora biti vrtljivi sušilnik zaprt, roke pa morajo biti zaskočene v zgornjem zvezdastem delu. Zdj lahko prevleka enostavno zdrsi preko rok – to izvedete z lahkim vlečenjem in nikoli na silo. Za pokritje vrtljivega sušilnika povlecite obe kroglici čim bolj navpično, dokler ni zaščitna prevleka povlečena čez celotno dolžino rok.

6.) Zavarovanje zaščitne prevleke: Prevleko pritrdite tako, da eno od blokad na vrivici zatanknete na spodnjem drsniku. Za odpiranje enostavno sнемite zatanknjeno blokado. Prevleka se samodejno povleče v pokončno cev – vrtljivi sušilnik je nared, da se razpre.

7.) Če je po dolgotelni uporabi potrebna zamenjava prevleke, je to možno karadkoli – prevleko povlecite skupaj z utežjo iz pokončne cevi in jo zamenjajte z nadomestno prevleko, v skladu z njenimi navodili za montažo.

8.) Napenjanje vrvi za perilo: Če se je vrv za perilo po daljši uporabi zrahljala, jo lahko ponovno napnete z vrvo za napenjanje. Vrv za napenjanje, ki se nahaja na spodnjem položaju (ob elementu za napenjanje pri zgornjem zvezdastem delu), lahko zatanknete nekoliko višje.

VARNOSTNI NAPOTKI:

Serija JUWEL vrtljivega sušilnika perila/sušilnika je v postopku razvoja, izdelave in pred odpremo skrbno preverjena glede največje varnosti – delno tudi v večji meri kot to zahtevajo zakonski standardi, da boste lahko kot naša stranka brez nevarnosti uporabljali izdelke. Vendar upoštevajte naslednje varnostne napotke, da vam bo lahko vaš novi izdelek JUWEL služil še dolga leta:

Bodite pozorni na enakomerno obenje perila. Ob močnem vetru ne obesajte perila! Bodite pozorni, da ne bodo otroci vrtljivega sušilnika perila uporabljali kot telovadno orodje oz. kot vrtljak. Vrtljivi sušilnik perila postavite tako, da je omogočeno prosto vrtenje. Po končani uporabi zaprite vrtljivi sušilnik perila. Zaprite pokrov sidra, če boste odstranili

vrtljivi sušilnik perila.

Transport in skladiščenje: Modele s samodejno zaščitno prevleko nagnite oz. transportirajte samo takrat, ko je zaščitna prevleka spuščena. V nasprotnem primer lahko utež, ki navzdol vleče zaščitno prevleko, pade ven – nevarnost poškodb! Ob menjavi zaščitne prevleke, prosimo, da za ponovno uporabo shranite utež!

Obraha vrvic za odpiranje vrtljivega sušilnika perila/sušilnika: Vrvice za odpiranje vrtljivega sušilnika/sušilnika so pomembni sestavni del vseh JUWEL vrtljivih sušilnikov perila/sušilnikov in so zato narejene za največjo nosilnost in dolgo življenjsko dobo. Kljub temu je treba čez čas te vrvice zamenjati. Če so na zunanji strani vrvic za odpiranje vidna natrgana vlakna (razcefrana vrvica), morate to vrvico za odpiranje čim prej zamenjati z novo originalno JUWEL vrvico. Dobite jo pri vašem prodajalcu z navedbo vašega tipa vrtljivega sušilnika, ali pa neposredno pri nas, če prodajalec ne nima na voljo. Okvarjena vrvica za odpiranje se lahko pri uporabi nenadoma strga, pri čemer lahko v najhujšem primeru izgubite ravnotežje.

Obraha pokončne cevi: Odvisno od tal, je pokončna cev, ki se vrtil v sidru ali tulcu, izpostavljena obrabi. Prosimo, da pokončno cev vsaj enkrat na leto pregledate glede obrablenosti na mestu, kjer iz tal sega iz tulca/sidra. Čeprav je pokončna cev narejena za varno uporabo, lahko utori vodijo do oslabilne pokončne cevi. Takoj, ko opazite utore ali udrtine po celotni pokončni cevi, morate pokončno cev nemudoma zamenjati z novo originalno JUWEL pokončno cevjo. Zaradi močnih utorov ali udrtin, npr. zaradi udarcev s kosilnico ali samokolnico, je pokončna cev oslabiljena in se lahko ob premočnem vetru ali preveliki stranski obremenjenosti prepogne in ogrozi ljudi. Novo pokončno cev dobite pri vašem prodajalcu z navedbo tipa vrtljivega sušilnika ali neposredno pri nas. Prosimo, da tudi druge sestavne dele, kot so valji za vrvice ali kovice, zamenjate z originalnimi JUWEL nadomestnimi deli, saj samo ti zagotavljajo varno delovanje vašega JUWEL sušilnika.

Garancijska kartica: Garancijski čas znaša 2 let in se prične na dan naku pa. Prosimo, shranite blagajniški račun kot dokazilo o nakupu. Zakonsko zagotavljanje garancije prodajalca s to garancijo ni omejeno. Vaš vrtljivi sušilnik perila je bil izdelan skrbno in iz visokokakovostnih materialov. Garancija pokriva vse pomanjkljivosti, ki so posledica materialne ali proizvodne napake. Med časom veljanja garancije se lahko okvarjene naprave vrnejo na spodaj navedeni naslov servisa. Brezplačno boste prejeli novo ali popravljeno napravo. Garancija ne velja za škodo, ki je nastala zaradi nepravilne uporabe. Po izteku garancije imate še vedno možnost, da okvarjeno napravo v popravilo pošljete na spodaj navedeni naslov. Po izteku garancije morate sami poravnati stroške popravila.

Če v delovanje vašega vrtljivega sušilnika perila/sušilnika dvomite, prosimo, da o tem obvestite naš servis za stranke in z veseljem vam bomo pomagali pri vaših vprašanjih. Navodila za uporabo in montažo: Seznam delov si lahko za vse naprave prenesete z naše spletne strani www.juwel.com. Izberite skupino izdelkov in si nato pod točko „Montageanleitung“ prenesete navodila, ki jih potrebujete. Naš servis za stranke lahko pokličete na ...

Prosimo priložite: Kopijo računa in opis okvare.

PL – Instrukcija obsługi

Dziękujemy za wybranie produktu JUWEL. Proszę przestrzegać poniższej instrukcji obsługi: Aby zagwarantować czyste linki przy każdym wieszaniu bielizny, obrotowy stojak do bielizny posiada jako jedyny na rynku zintegrowaną osłonę (patent JUWEL) z odpornej na wpływy atmosferyczne tkaniny syntetycznej, która podczas używania stojaka jest wciągana do rury stojaka. Aby podczas wciągania lub wyciągania osłony nie doszło do zakłóceń działania, jest ona poruszana bezsprężynowo wyłącznie za pomocą obciążnika, umieszczonego na końcu osłony. W zależności od

temperatury i tym samym od sztywności tkaniny wciąganie przebiega szybciej lub wolniej. Przy bardzo niskich temperaturach zalecamy lekkie przesuwanie dolnego końca osłony do góry podczas jej wciągania do rury stojaka. Osłona nie może się przy tym pod żadnym pozorem skręcać lub zakleszczać. Stojak do bielizny należy zawsze transportować z nasuniętą osłoną. W ten sposób obciążnik jest zabezpieczony, a poza tym linki są zamocowane we właściwych pozycjach.

1.) Wkręcana tuleja do ziemi z elementem dystansowym: Zamontować pokrywę. Teraz można wkręcić tuleję w wybranym miejscu w ziemię, używają na przykład kija od mioty lub podobnego narzędzia, aż najwyższy pierścień dotknie powierzchni ziemi. Unosząc ziemię, która mogła dostać się do wnętrza tulei i całkowicie wsunąć dołączony element dystansowy do tulei. Jeżeli ziemia jest nieprzydatna (za dużo kamieni lub zbyt piaszczysta), należy wykopać otwór o średnicy ok. 40 cm i zabetonować w nim tuleję. Przed związaniem betonu wstawić stojak na bieliznę do tulei i sprawdzić pionowe ustawienie, używając do tego poziomnicy. Uwaga: otwory u dołu należy zatkać papierem gazetowym, aby pozostały wolne od betonu i umożliwiały odpływ wody.

2.) Regulacja wysokości: Regulacja wysokości stojaka na bieliznę możliwa jest przez otwarcie uchwytu górnej części gwiazdowej i przesuwanie go w górę lub w dół.

3.) Otwieranie obrotowego stojaka na bieliznę: Podnieść dźwignię, aż nie będzie już wyczuwalny opór. Następnie wystarczy puścić dźwignię i gotowe! Uwaga: nie otwierać używając siły!

4.) Zamykanie obrotowego stojaka na bieliznę: Aby zamknąć stojak na bieliznę po zakończeniu użytkowania nacisnąć dźwignię w dół, aż znajdzie się w pozycji pionowej. Wymaga to większej siły niż otwieranie (przy zamykaniu następuje naprężanie sprężyny).

5.) Opuszczanie osłony: Do opuszczenia osłony obrotowy stojak na bieliznę musi być zamknięty, a ramiona muszą być zaryglowane w górnym elemencie gwiazdzistym. Wtedy osłona może łatwo przesuwać się w dół ponad ramionami. Ciągnąć tylko lekko za osłonę, nigdy nie używać siły. Aby przykryć stojak pociągnać za obie kulki uchwytowe możliwie pionowo w dół, aż osłona będzie naciągnięta na całej długości ramion.

6.) Zabezpieczenie osłony: Zamocować osłonę przez zaczepienie blokad do sznurka u dolnego suwaka. Do otwarcia wystarczy je ponownie wczepić. Osłona jest automatycznie wciągana do rury stojaka, a obrotowy stojak na bieliznę jest ponownie gotowy do otwarcia.

7.) Jeżeli po kilku latach użytkowania konieczna stanie się wymiana osłony, to jest to możliwe w bardzo prosty sposób. Wyciągnąć osłonę z zamocowanym obciążnikiem do góry z rury stojaka i wymienić ją zgodnie z instrukcją, dołączoną do nowej osłony.

8.) Naciąganie linek na bieliznę: Gdyby po dłuższym używaniu nastąpiło poluzowanie linek na bieliznę, to można je naciągnąć przez wyregulowanie sznurka napinającego. Sznurek napinający, zaczepiony w najniższej pozycji (do elementu napinania w górnej części gwiazdzistej), można zaczeplić o jedno oczko wyżej.

ZASADY BEZPIECZEŃSTWA:

Każdy obrotowy stojak na bieliznę lub suszarka do bielizny JUWEL został starannie sprawdzony pod kątem maksymalnego bezpieczeństwa, często znacznie przekraczającego wymagania ustawowe, już podczas konstrukcji, produkcji i przed dostawą. Zapewnia to bezpieczne użytkowanie tego urządzenia. Należy jednak przestrzegać poniższych zasad bezpieczeństwa, aby posiadane urządzenie JUWEL mogło Ci służyć przez wiele lat:

Zwracać uwagę na równomierne zawieszanie bielizny. Nie wieszac bielizny przy silnym wietrze! Uważać, aby dzieci nie używały obrotowego stojaka do bielizny jako karuzeli ani nie wspiwały się po nim. Tak umieścić stojak

do bielizny, aby możliwe było jego swobodne obracanie się. Po zakończeniu używania zamknąć stojak do bielizny. Zamknąć pokrywą zakotwiczenia w ziemi po wyjęciu stojaka na bieliznę.

Transport i składowanie: W przypadku modeli z automatyczną osłoną należy pochylać stojak na bieliznę lub transportować go tylko wtedy, gdy osłona jest naciągnięta na stojak. Inaczej obciążnik, wciągający osłonę, może wypaść i spowodować obrażenia! Przy wymianie osłony należy zachować obciążnik do ponownego wykorzystania.

Życie linek pociągowych, otwierających obrotowy stojak na bieliznę lub suszarkę do bielizny: Linki pociągowe stanowią ważny element konstrukcyjny stojaków obrotowych i suszarek do bielizny JUWEL, dlatego mają one maksymalną żywotność i nośność. Mimo tego z biegiem czasu może wystąpić konieczność wymiany takiej linki. Jeżeli po zewnętrznej stronie linki pociągowej widoczne są wyszarpane włókna (rozszczepienie linki), to należy ją jak najszybciej wymienić na nową oryginalną linkę JUWEL. Po podaniu typu obrotowego stojaka do bielizny można nabyć taką linkę u właściwego sprzedawcy lub bezpośrednio u nas, jeżeli sprzedawca nie miałby takiej linki na magazynie. Uszkodzona linka pociągowa może ulec zerwaniu podczas używania, co może spowodować utratę równowagi i upadek.

Życie rury stojaka: Zależnie od uwarunkowań w ziemi, zarówno tuleja wkręcana jak i obracająca się w niej rura stojaka są narażone na zużycie. Należy co najmniej raz w roku sprawdzać rurę w miejscu, w którym wychodzi ona z tulei wkręcanej do ziemi, czy nie występują tam ślady zużycia. Mimo konstrukcji rury z zachowaniem wielokrotnego współczynnika bezpieczeństwa, rowki w tym obszarze mogą spowodować osłabienie rury. Gdy na rurze stwierdzone zostaną rowki na całym obwodzie lub duże wgłębienia, to należy jak najszybciej wymienić rurę na oryginalną rurę stojaka JUWEL. Głębokie rowki na rurze stojaka lub duże wgłębienia, spowodowane np. przez uderzenie kostiarką lub taczkami, powodują osłabienie rury, przez co przy wietrze lub mocniejszym obciążeniu bocznym może ona ulec złamaniu i zagrazić ludziom. Nową rurę stojaka można nabyć podając typ obrotowego stojaka do bielizny albo u właściwego sprzedawcy, albo bezpośrednio u nas. Wszystkie pozostałe elementy konstrukcyjne, takie jak krążki linki czy nity, należy zawsze wymieniać na sprawdzone oryginalne części zamienne JUWEL. Tylko takie części gwarantują prawidłowe działanie suszarki JUWEL.

Karta gwarancyjna: Okres gwarancji wynosi 2 lat od daty zakupu. Proszę zachować paragon kasowy jako poświadczenie daty zakupu. Gwarancja nie ogranicza ustawowego obowiązku rękojmi ze strony przekazującego urządzenie. Obrotowy stojak do bielizny został wyprodukowany z najwyższą starannością i z materiałów o najwyższej jakości. Gwarancja obejmuje wszystkie usterki, które w udokumentowany sposób wynikają z wad materiałowych lub produkcyjnych. W okresie gwarancji można wysłać uszkodzone urządzenie na podany poniżej adres serwisowy. Odeślemy albo nowe albo naprawione urządzenie. Gwarancja nie obejmuje szkód, spowodowanych przez niewłaściwą obsługę. Po upływie gwarancji istnieje również możliwość wysłania uszkodzonego urządzenia na poniższy adres do naprawy. Naprawy wykonywane po upływie okresu gwarancji są płatne.

W przypadku niepewności dotyczącej działania obrotowego stojaka lub suszarki do bielizny prosimy o kontakt z naszym serwisem, który chętnie pomoże przy wszystkich wątpliwościach i pytaniach. Instrukcje obsługi i montażu oraz wykazy części do wszystkich urządzeń są zawsze dostępne do pobrania z naszej strony internetowej HYPERLINK „<http://www.juwel.com>” www.juwel.com. Proszę wybrać odpowiednią grupę produktów i w punkcie „Instrukcje montażu” pobrać odpowiednią instrukcję. Nasz serwis techniczny ma następujący adres ...

Proszę dołączyć kopię dowodu zakupu oraz opis uszkodzenia.

BH – Uputstva za upotrebu

Zahvaljujemo što ste se odlučili za proizvod JUWEL. Molimo Vas da se pridržavate sljedećih uputstava za upotrebu. Da bismo Vam kod svakog vješanja rublja mogli garantovati čisti konopac, JUWEL sušilica za rublje (JUWEL PUT) jedina je opremljena sa integriranom zaštitnom ovojnicom od sintetičkog plana neosjetljivog na vremenske nepogode koji se prilikom korištenja sušilice za rublje uvlači u cijev postolja. Da ni u jednom trenutku ne dođe do ometanja djelovanja pri uvlačenju ili izvlačenju zaštitne ovojnice, ona se aktivnije bez opružne mehanike pomoću utega na kraju zaštitne ovojnice. Zavisno od temperature, a time i krutosti platna uvlačenje je brže ili sporije. Ukoliko je veoma hladno, preporučuje se zaštitnu ovojnicu prilikom uvlačenja u cijev postolja za donji kraj lagano potisnuti prema gore – zaštitna ovojnica se ni pod kakvim okolnostima ne smije usukati ili zaglaviti. Svoju sušilicu za rublje transportirajte sa zaštitnom ovojnicom povučenom prema dolje. Time se osigurava uteg i osim toga konopci fiksiraju u svojim ispravnim položajima.

1.) Uvrtna podna čahura sa distancionim elementom: Montirajte poklopac. Sada uvrtnu podnu čahuru možete pomoću drške metle ili sličnog uvrtni na za to predviđeno mjesto u tlu dok gornji prsten ne bude stajao po mogućnosti spojen sa tlom. Uklonite eventualno prodrulu zemlju iz podne čahure i potisnite priloženi distancioni element. Do kraja u podnu čahuru. Ako tlo nije prikladno (previše kamena ili pijeska), iskopajte rupu sa cca. 40 cm i ubetonirajte podnu čahuru. Prije stvrdnjavanja betona stavite sušilicu za rublje u podnu čahuru i libelom prekontrolirajte da li je položaj uspravan. Pažnja: Rupe na donjem kraju prekritje novinskim papirom da u njih ne prođe beton i da voda može istjecati prema dolje.

2.) Reguliranje visine kišobrana: Kod podpuno zategnutog kišobrana crveni držač pričvrstite u donji kružni crven držač. Kod sklapanja kišobrana samo se konopac povlači.

3.) Otvaranje sušilice za rublje: Podižite ručicu sve dok ne prestanete osjećati otpor. Zatim ručicu jednostavno pustite! Pažnja: Ne otvarajte na silu!

4.) Zatvaranje sušilice za rublje: Da sušilicu za rublje nakon upotrebe ponovo zatvorite, pritisnite ručicu prema dolje dok ne bude stajala u ispravnom položaju. To ide teže nego otvaranje (kod zatvaranja se zateže opruga).

5.) Skidanje zaštitne ovojnice: Za skidanje zaštitne ovojnice sušilica za rublje mora biti zatvorena i ručice zavravljene u gornjem zvjezdastom dijelu. Ovojnica sada može lagano kliziti iz lijevka preko ručica – uz lagano povlačenje, nikada ne primjenjujte silu. Za otkrivanje sušilice za rublje povucite obje kuglaste ručke po mogućnosti okomito prema dolje dok se zaštitna ovojnica ne navuče preko cijele dužine ručica.

6.) Osiguranje zaštitne ovojnice: Zaštitnu ovojnicu pričvrstite tako da jednu od blokada na uzici objesite za donji klizač. Za otvaranje jednostavno ponovo skinite. Ovojnica se zatim automatski uvlači u cijev postolja - sušilica za rublje je spremna za rastvaranje.

7.) Ako nakon dugogodišnje upotreba bude potrebna zamjena ovojnice, to možete učiniti vrlo jednostavno u bilo koje vrijeme – ovojnicu sa utegom koji je pričvršćen na njoj povucite prema gore iz cijevi postolja i zamijenite u skladu sa uputstvima za montažu priloženim uz rezervnu ovojnicu.

8.) Dodatno zatezanje konopca za rublje: Ako se nakon dulje upotrebe konopac za rublje olabavio, možete ga dodatno zategnuti prilagođavanjem uzice za zatezanje. Uzicu za zatezanje koja je obješena na najnižem položaju (na elementu za zatezanje kod gornjeg zvjezdastog dijela) možete ponovo objesiti neznatno više prema gore.

SIGURNOSNE NAPOMENE:

Serija JUWEL sušilica za rublje je prilikom razvoja, izrade i prijave isporuke brižljivo provjerena sa obzirom na najveću moguću sigurnost - djelomično iznad zakonskih standarda kako biste Vi kao naš kupac uređaje mogli koristiti bez opasnosti. Untaoc tome pridržavajte se sljedećih sigurnosnih na-

pomena da bi Vam Vaš novi JUWEL uređaj mogao služiti dulji niz godina:

Pazite na ravnomjeran ovjes. Rublje nemojte vješati na jakom vjetru! Pazite na to da djeca sušilicu za rublje ne koriste kao spravu za vježbanje odn. kao vrtuljak. Sušilicu za rublje postavite tako da se može slobodno okretati. Nakon upotrebe zatvorite sušilicu za rublje. Zatvorite poklopac podnog sidra ako vadite sušilicu za rublje.

Transport i skladištenje: Modeli s automatskom zaštitnom ovojnicom Sušilicu za rublje nagnite odn. transportirajte samo ako je zaštitna ovojnica povučena prema dolje. U suprotnom slučaju uteg koji povlači zaštitnu ovojnicu može ispasti – opanost od povreda! Kod zamjene zaštitne ovojnice sačuvajte postavljeni uteg za ponovnu upotrebu!

Habanje na povlačnom užetu za otvaranje sušilice za rublje: Povlačna užad kod svih JUWEL sušilica za rublje predstavljaju važan konstrukcioni dio pa su stoga konstruirana za najveću nosivosti i životni vijek. Uprkos tome tokom životnog vijeka uređaja možda će biti potrebno zamijeniti povlačno uže. Ako na spoljnoj strani povlačnog užeta vidite potrgana vlakna (habanje užeta), to povlačno uže što je brža zamijenite originalnim JUWEL povlačnim užetom. Njega uz navođenje svoga tipa sušilice za rublje možete dobiti kod svoga prodavača ili direktno kod nas ako ga on nema na zalih. Oštećeno povlačno uže može prilikom korištenja neočekivano puknuti, pri čemu u najgorem slučaju prilikom upotrebe možete izgubiti ravnotežu.

Habanje na cijevi postolja: Zavisno od sastava tla cijev postolja koja se vrti u podnom sidru ili podnoj čahuri izložena je habanju. Najmanje jedanput godišnje kontrolirajte cijev postolja na habanje na mjestu gdje na tlu izlazi iz podne čahure/podnog sidra. Iako konstrukcija cijevi postolja garantira višestruku sigurnost, brazde na tom mjestu mogu dovesti do slabljenja cijevi postolja. Čim tamo primijetite brazde po cijelom opsegu cijeve postolja ili jake izbočine, cijev postolja što je prije moguće zamijenite novom originalom JUWEL cijevi postolja. Zbog dubokih brazda na cijevi postolja ili jakih izbočina, npr. pri približavanju kosilicom ili tačkama, cijev postolja slabi pa se na vjetru ili prilikom jakog bočnog opterećenja može prevrnuti i ugroziti ljude. Novu cijev postolja dobićete ili kod svoga prodavača uz navođenje tipa sušilice za rublje ili direktno kod nas. I ostale konstrukcijske dijelove poput kolutura i zakovica uvijek zamjenjujte ispitanim originalnim JUWEL rezervnim dijelovima – samo oni garantiraju neopasno funkcioniranje Vaše JUWEL sušilice.

Garancijska kartica: Garancijsko doba iznosi 2 godina i počinje danom kupovine. Sačuvajte račun kao dokaz o kupovini. Zakonska obaveza davanja garancije preuzimaču ovom garancijom nije ograničena. Vaša sušilica za rublje brižljivo je proizvedena uz primjenu visokokvalitetnih materijala. Garancija pokriva sve nedostatke za koje se može dokazati da proizlaze iz grešaka u materijalu ili proizvodnji. Za vrijeme garancijskog doba oštećeni uređaji mogu se poslati na dolje navedenu adresu servisa. Tada ćete dobiti novi uređaj ili čemo Vam vratiti popravljeni. Gраниця не vrijedi kod šteta koje su nastale zbog nestručnog rukovanja. Istekom garancijskog doba imate isto tako mogućnost pokvareni uređaj zbog popravka poslati na dolje navedenu adresu. Popravak koji dopijeva nakon isteka garancijskog doba mora se platiti.

Ako sumnjate u djelovanje svoje sušilice za rublje, o tome informirajte našu servisnu službu. Rado ćemo Vam pomoći kod svih pitanja. Uputstva za upotrebu i montažu: Liste dijelova za sve uređaje možete preuzeti u bilo koje vrijeme preko naše glavne stranice www.juwel.com. Ovdje odaberite pojedinu grupu proizvoda, zatim pod tačkom „Uputstva za montažu“ preuzmite pojedina uputstva. Našu servisnu službu možete dobiti...

Molimo, prosljedite: kopiju računa i opis kvara.

SK – Návod na obsluhu

Đakujemo, že ste sa rozhodli pre výrobok spoločnosti JUWEL. Venujte prosím pozornosť nasledujúceму návodu na obsluhu: Aby sme vám pri

každom veshaní bielizne zaručili čistú šnúru na bielizni, je sušiak JUWEL (pat. JUWEL), ako jediný tohto druhu, vybavený integrovaným ochranným obalom zo syntetickej tkaniny odolnej proti poveternostným vplyvom, ktorý sa pri použití sušiacia vtiadne do rúry stojana. Aby nikdy nemohlo dôjsť k funkčnej poruche pri vŕtáovaní a vytáňovaní ochranného obalu, je tento obal bez akýchkoľvek pružinovej mechaniky ovládaný závažím na konci obalu. V závislosti od teploty, a tým aj tuhosti tkaniny, prebieha vŕtáňovanie rýchlejšie alebo pomalšie. Ak je veľmi chladno, odporúčame ochranný obal pri vŕtáovaní do rúry stojanu na spodnom konci mierne posunúť dohora – týmto spôsobom sa v žiadnom prípade nemôže ochranný obal zamotať alebo zaseknúť. Sušiak na bielizni prenášajte so stiahnutým ochranným obalom, v tomto prípade je závažie zaistené a šnúry sú navyše fixované v správnej polohe.

1.) Puzdro na zasunutí do zeme s distančnou vložkou: Namontujte veiko. Teraz môžete zapustiť puzdro na vopred určené miesto, až kým je najvrchnejší krúžok čo najbližšie k zemi. Z puzdra odstráňte prípadnú vniknutú zeminu a vložte celú dodanú distančnú vložku do puzdra. Pokiaľ nie je zemina vhodná (príliš kameňatá alebo piesčitá), vykopte jamu s priemerom cca. 40 cm a puzdro zabetónujte. Pred stvrdnutím betónu zasuňte sušiak do puzdra a s vodovahou skontrolujte zvislú polohu. Pozor: Otvory na spodnom konci zakryte novinovým papierom, aby sa do dier nedostal betón a voda mohla stekať smerom nadol.

2.) Prestavovanie výšky: Použitím rukoväti na hornej hviezdicovej časti a posunutím hviezdicovej časti smerom nahor alebo nadol môžete sušiak bielizne prispôbiť Vašej najvhodnejšej pracovnej výške.

3.) Otvorenie sušiacia: Nadvihnite jednoručnú páku, až kým neucítite žiaden odpor. Potom páku jednoducho pustite! Hotovo! **Pozor:** Neotvárajte násilím!

4.) Zatvorenie sušiacia: Pokiaľ chcete sušiak po použití zatvoriť, zatlačte páku smerom nadol až do zvislej polohy. Ide to ťažšie ako pri otváraní (pri zatváraní je pružina napnutá).

5.) Stiahnutie ochranného obalu: Ak chcete stiahnuť ochranný obal, musí byť sušiak zatvorený a ramená musia byť zasunuté v hornej hviezdicovej časti. Obal potom jednoducho sklzne po ramenách – ľahko potiahnite, nikdy nepoužívajte násilie. Ak chcete sušiak zakryť, zatiahnite za obidve guľôčky čo najviac smerom nadol, až kým sa ochranný obal natiahne po celej dĺžke ramien.

6.) Zariadenie ochranného obalu: Obal upevnite tak, že jednu zo zarážok na šnúre zavesíte na spodnom posunovacom mechanizme. Pri otvorení ju jednoducho uvoľnite. Obal sa automaticky vtiadne do rúry stojana – sušiak bielizne je pripravený na napnutie.

7.) Ak by bola po dlhoročnom používaní nutná výmena obalu, dá sa to kedykoľvek jednoducho urobiť. Obal so závažím vytiahnite z rúry stojana a vymeňte podľa priloženého montážneho návodu.

8.) Dodatočné napnutie šnúry na bielizni: Ak sa po dlhšom používaní šnúra na bielizni uvoľní, dá sa doplniť pomocou nastavenia napínacej šnúry. Napínaciu šnúru, ktorá je zavesená v najnižšej polohe (na napínanom prvku pri hornej hviezdicovej časti), môžete zavesiť opäť o jeden zárez vyššie.

BEZPEČNOSTNÉ UPOZORNENIE:

Bezpečnosť každého sušiacia bielizne spoločnosti JUWEL sa dôkladne kontroluje pri jeho vývoji, výrobe a pred dodaním, sčasti na základe zákonných noriem, aby ste ako náš zákazník/zákazníčka mohli tento výrobok bezpečne používať. Vezmite však na vedomie nasledujúce bezpečnostné upozornenie, aby vám výrobok spoločnosti JUWEL slúžil ešte veľa rokov:

Dbajte na to, aby bola bielizeň navesaná rovnomerne. Bielizeň nevešajte pri silnom vetre! Dávajte pozor, aby deti nepoužívali sušiak ako telocvičné náradie alebo kolotoč. Sušiak na bielizeň umiestnite tak, aby sa mohol voľne otáčať. Po použití sušiak zatvorte. Keď vyberiete sušiak na bielizeň,

zatvorte veiko kotvy upevnenej v zemi.

Preprava a uskladnenie: Pri modeloch s automatickým ochranným obalom bočne nakladajte príp. prepravujte, keď je ochranný obal stiahnutý. V opačnom prípade môže závažie, ktoré vŕtáňuje ochranný obal, vypadnúť – nebezpečenstvo úrazu! Pri výmene ochranného obalu si odložte prípevnené závažie na ďalšie použitie.

Opotrebovanie naťahovacích šnúr slúžiacich na otváranie sušiacia bielizne: Naťahovacie šnúry predstavujú na sušiakoch spoločnosti JUWEL dôležitý konštrukčný prvok a sú dimenzované na najvyššiu nosnosť a životnosť. Napriek tomu môže byť počas doby používania sušiacia potrebné túto naťahovaciu šnúru vymeniť. Ak sú na vonkajšej strane naťahovacej šnúry viditeľné pretrhnuté vlákna (rozstrapkaná šnúra), treba túto naťahovaciu šnúru čo najrýchlejšie vymeniť za originálnu šnúru spoločnosti JUWEL. Dostanete ju podľa typu vášho sušiacia na bielizni u nášho predajcu alebo u nás. Poškodená naťahovacia šnúra sa môže pri používaní náhle roztrhnúť, pričom môžete v najhoršom prípade stratiť rovnováhu.

Opotrebovanie rúry stojana: Podľa stavu zeminy je otáčajúca sa rúra stojana v kotve alebo puzdre vystavená opotrebovaniu. Minimálne raz za rok skontrolujte opotrebovanie časti rúry stojana, ktorá sa nachádza na zemi nad puzdrom/kotvou. Napriek tomu, že je rúra stojana dimenzovaná na viacsobnú bezpečnosť, môžu viesť ryhy v tejto časti rúry k jej poškodeniu. Len čo spozorujete ryhy alebo výrazné priehlbiny po celom obvode rúry stojana, treba túto rúru čo najrýchlejšie vymeniť za novú originálnu rúru stojana spoločnosti JUWEL. Výrazné ryhy alebo priehlbiny na rúre stojana, ktoré vznikli napríklad nabehnutím kosačky alebo fúrika, môžu rúru poškodiť a tá sa pri vetre alebo silnom bočnom zaťažení môže zlomiť a ohroziť človeka. Novú rúru stojana dostanete podľa typu vášho sušiacia na bielizni u nášho predajcu alebo priamo u nás. Vymeňte aj ďalšie časti konštrukcie, ako sú lanové kladky a nity, za originálne náhradné diely spoločnosti JUWEL – len tieto zabezpečia bezpečnú funkciu vášho sušiacia na bielizni spoločnosti JUWEL.

Záručný list: Záručná doba trvá 2 rokov a začína plynúť dňom kúpy. Uschovajte pokladničný blok ako doklad o nákupe. Zákonná záručná povinnosť dodávateľa nie je touto zárukou obmedzená. Váš sušiak na bielizeň bol vyrobený veľmi kvalitne z prvotriedneho materiálu. Všetky chyby, ktoré sa preukázateľne vzťahujú na materiálovú alebo výrobnú chybu, sú kryté zárukou. Počas záručnej doby môžete poškodené výrobky zaslať na adresu servisu. Zardarmo dostanete naspäť nový alebo opravený výrobok. Záruka sa netýka poškodení, ktoré vzniknú nevhodným zaobchádzaním. Po uplynutí záručnej doby máte taktiež možnosť zaslať poškodený výrobok do opravy na nižšie uvedené adresu. Po uplynutí záručnej doby sú vzniknuté opravy spoplatnené.

Ak máte akékoľvek pochybnosti o fungovaní vášho sušiacia na bielizni, informujte náš zákaznický servis, radi vám pomôžeme pri akýchkoľvek otázkach. Návod na obsluhu, montážny návod a zoznam náhradných dielov si môžete kedykoľvek stiahnuť z domovskej stránky HYPERLINK „<http://www.juwel.com>“ www.juwel.com. Zvoľte si na nej akúkoľvek skupinu výrobkov, potom si pod bodom „Montážne návody“ stiahnite návod. Zákaznický servis zastihnete...

Priložte: kópiu dokladu o nákupe a popis poškodenia

H – Kezelési útmutató

Köszönjük, hogy egy JUWEL termék vásárlása mellett döntött. Kérjük, vegye figyelembe a következő kezelési útmutatót: hogy mindig tiszta kötelek biztosítsunk ruhája kiterítéskor, a JUWEL ruhaszárító ernyőt egyedülálló szerkezetrel szereltük fel, egy időjárásnak ellenálló, műszálas védőponyvával a köteleknek, mely a ruhaszárító ernyő használatakor behúzódik a középső csőbe. Hogy bármilyen működési zavart kizárjunk, a védőponyva leghúzás vagy kinyitása nem rugós szerkezettel működik, hanem egy a védőponyva végén rögzített súly révén. A hőmérséklettől

függően, amely a szövetanyag rugalmasságát befolyásolja, a védőponya lehúzása gyorsabban vagy lassabban megy. Nagyon alacsony hőmérséklet esetén lehúzáskor javasolt a védőponyvát kissé alulról felfelé megtolni; a védőponya semmilyen körülmények között se csavarodik össze, vagy akad be. Kérjük, hogy szállításkor mindig hűzza le a védőponyvát, mert a súly ezáltal van bebiztosítva és a kötelek a helyes állásban rögzítettek.

1.) Becsavarható cső távtartóval: Szerelje fel a fedelet. Most becsavarhatja a tartócsövet az erre előrelátott helyre egy spréfnél vagy hasonló segítségével a földre, amíg a legfelső gyűrű a földhöz a legközelebb kerül. Távolítsa el a tartócsőből a belekerült földet és tolja a mellékelt távtartót egészen a csőbe. Ha a talaj nem megfelelő (túl köves vagy homokos), ásson egy kb. 40 cm átmérőjű lyukat, és betonozza be a csövet. Mielőtt megkötne a beton, állítsa a ruhaszárító ernyőt a tartócsőbe, és egy víz-mértékkel ellenőrizze, hogy függőlegesen áll-e. Figyelem: az alsó rész nyílásait zárja le összegyűrűt újságpapírral, hogy ne kerüljön beton oda, és a víz lefolyhasson rajtuk.

2.) Magasság beállítása: A szárítópók magasságát az állócsővön a felső, piros fogantyú segítségével az Ön részére optimális magasságra lehet beállítani.

3.) A ruhaszárító ernyő kinyitása: Emelje meg a kart, amíg nem feszül többé, majd engedje el a kart! Kész! Figyelem: ne erőltesse meg nyitáskor!

4.) A ruhaszárító ernyő becsukása: Hogy becsukja használat után a ruhaszárító ernyőt, nyomja le a kart, amíg az függőleges helyzetbe kerül. Ez nehezebb mint az ernyő kinyitása (becsukáskor a rugó feszül).

5.) A védőponya lehúzása: A védőponya lehúzása előtt győződjön meg róla, hogy a ruhaszárító ernyő összecusokott és a magassági szabályozó legfelső pozíciójában zárt állapotban van. Ebben az esetben a védőburkolat a tölcésből könnyen rácsúszik a szárító karjaira. Enyhén húzza meg, soha ne erőltesse. A ruhaszárító befedéséhez a védőburkolatot mindkét fülénél fogva, lehetőleg függőlegesen lefelé, húzza meg, amíg a karokat teljesen befedi a burkolat.

6.) A védőponya rögzítése: Ehhez nyomja össze az alsó szegélyen lévő piros kapcsot, és a zsinórt húzza meg. A védőponya nyitásokat újból nyomja meg a kapcsot, és a védőponyvát nyissa szét, amennyire csak lehet. A védőponya most automatikusan behúződik a tartócsőbe és a ruhaszárító ernyőt szét lehet nyitni.

7.) Amennyiben a többéves használat után szükségessé válhat a védőponya kicserélése, akkor ez bármikor igen könnyen kivitelezhető. A védőponyvát a hozzárögzített súllyal együtt a tartócsőből húzza ki, aztán a mellékelt szerelési útmutató alapján cserélje ki.

8.) A ruhaszárító kötél utánfesztése: Ha a ruhaszárító kötél hosszabb használat után meglazulna, utána lehet azt feszíteni a kifeszítő kötél utánagazítása révén. A kifeszítő kötelek, amely a legalacsonyabb helyzetben van beakasztva (az utánfesztő alkotóelemen a felső burokrésznel), újból beakaszthatja egy kibontással feljebb.

BIZTONSÁGI ELŐÍRÁSOK:

A JUWEL sorozatú ruhaszárítót a fejlesztés, gyártás és a leszállítás előtt gondosan bevizsgálták a legnagyobb biztonság tekintetében részben a törvényes szabványokon túlmenően, hogy Ön mint vásárlónk a készüléket veszélymentesen használhassa. Mindazonáltal kérjük, tartsa figyelemben a következő biztonsági utasításokat, hogy az új JUWEL készülékét több évig használhassa.

Ügyeljen a szárító egyenletes megterhelésére. Nagy szélben ne teregesse ki a ruhákat! Ügyeljen arra, hogy a gyermekek ne tornázzanak a ruhaszárító ernyőn, illetve ne használják azt körhintaként. Olymódon helyezze el a ruhaszárító ernyőt, hogy szabadon forgatható legyen. Használat után csukja össze a ruhaszárító ernyőt. Ha kivieszi a ruhaszárító ernyőt, húzza

le a tartócső fedelét.

Szállítás és tárolás: Az önműködő védőponyívával ellátott modellek csak akkor hajlíthatók, illetve szállíthatók, ha a védőponya le van húzva! Ellenkező esetben a ponyvát lehúzó nehezék kieshet, sérülésveszély! A védőponya kicserélésekor kérjük, a felszerelt súly megőrizni újrafelhasználás céljából!

A szárítózsínorok kopása a ruhaszárító ernyő nyitásakor: A szárítózsínorok minden JUWEL ruhaszárító ernyő fontos részét képezik, ezért magas teherbírásra és élettartamra tervezték őket. Mindazonáltal a készülék használata során szükség lehet a szárítózsínór cseréjére. Ha a szárítókötél külső részén szakadt szálak észlelhetők (a zsinór kirojtosodik), akkor a szárítókötellek minél hamarabb egy új JUWEL eredeti szárítókötellel ki kell cserélni. Ez beszerezhető a forgalmazójánál a ruhaszárítója típusának megjelölésével, vagy ha nincs raktáron, megrendelhető közvetlenül tőlünk. A meghibásodott szárítókötél használat közben hirtelen elszakadhat, amikor a legrosszabb esetben használatkor elveszítheti az egyensúlyát.

A tartócső kopása: A talajtípustól függően a talajba szúrt vagy a foglatban forgó tartócső ki van téve a kopásnak. Kérjük, legalább egy évben egyszer vizsgálja meg a tartócső kopását, ahol az a foglalatból/ talpból kilépi Habár a tartócsövet többszörösen biztonságosra tervezték, ezen a ponton a csepegek a tartócső megyengüléséhez vezethetnek. Amint azon a helyen csepegést észlel a tartócső egész kopényén vagy horpadást észlel, minél gyorsabban ki kell cserélni a tartócsövet egy új, eredeti JUWEL tartócsővel. Az erős csepegés a tartócsőre vagy pl. a fűnyíró vagy a talicska által okozott horpadások megyengüléseihez a tartócsövet és szélben vagy erős egyoldalú terhelés esetén összetörhet, és valakit veszélyeztethet. Az új tartócsövet beszerezheti a forgalmazójánál a ruhaszárító ernyő típusának megadásával, vagy közvetlenül tőlünk. Kérjük, hogy a többi elemet is, mint pl. a zsinórgörgők és a szegecsek, azokat is mindig eredeti, bevizsgált JUWEL alkatrészrel cserélje le. Csak ezek biztosítják a JUWEL szárítója veszélytelen működését.

Garanciaakártya: A garanciális idő 2 évre szól, és a vásárlás napjától kezdődik. Kérjük, Grizze meg a kasszabont a vásárlás bizonyítékaként. A garancia nem korlátozza a gyártó törvényes garanciaadási kötelezettségét. A ruhaszárító ernyője minőségi anyagok alkalmazásával, különös odafigyeléssel készül. A garancia fed minden hiányságot, amely bizonyítottan anyag- vagy gyártási hibára vezethető vissza. A garanciális időszak alatt a meghibásodott készülékek visszaküldhetők a lent megadott szerviz címére is. Ekkor Ön díjmentesen kap egy új vagy egy megjavított készüléket. A jótállás nem érvényes olyan károsodások esetén, amelyeket a helytelen kezelés okozott. A garanciális idő leteltével fennáll a lehetőség a meghibásodott készüléket elküldeni a lent megadott címre javítás céljából. A garanciális idő leteltével minden javítást díj ellenében végzünk.

Ha kérdése akadna a ruhaszárító ernyője működésével kapcsolatban, forduljon a bevétőszolgálatunkhoz, szívesen válaszolunk kérdéseire. Kezelési és szerelési útmutatók: az alkatrészek listáját bármikor letöltheti a honlapunkról, a HYPERLINK „http://www.juwel.com” www.juwel.com oldalról. Itt válassza ki az adott termékcsoporthot, majd a „Szerelési útmutatók” menüpontból töltse le a megfelelő útmutatót. A bevétőszolgálatunk elérhető:

Kérjük, adja meg: a vásárlási nyugta másolatát és a hiba leírását.

EST – Kasutusjuhend

Täname Teid, et olete otsustanud JUWEL'i toote kasuks. Palun järgige järgnevat kasutusjuhendit. Et garanteerida Teile puhas pesunöör iga kord, kui riputate pesu kuivama, on ainult JUWEL'i pesunöörisüsteem (JUWEL PUT.) varustatud ilmastikukindlast sünteetilisest materjalist valmistatud integreeritud kaitseümbrisega, mis pesunöörisüsteemi kasutamisel tõmmatakse tugiposti sisse. Selleks, et kaitseümbrise sisse- ja väljatõmbamisel ei esineks kunagi tõrget, toimuvad need ilma igasuguse vedrumehhaanikata, kaitseümbrise osas asuva raskuse abil. Olenevalt temperatuurist ja seega

materjali jäikusest toimub ümbrise sissetõmbamine veidi kiiremini või aeglasemalt. Kui ilm on väga külm, siis on kaitseümbrise sissetõmbamise ajal soovivat kaitseümbrist alumises otsas kergelt ülespoole liikata – kaitseümbris ei saa seejuures mingil juhul sassi minna ega kinni jääda. Palun transportige pesunöörisüsteemi siis, kui kaitseümbris on alla tõmmatud. Nii on raskus kindlalt paigas ja nöörid õiges asendis fikseeritud.

1.) Pinnasesse keeratav hülls koos vahedetailiga: Monteerige kaas. Nüüd võite pinnasesse keeratava hülsi soovitud kohas harjavit või mõnda muud sarnast eset kasutada pinnasesse keerata, kuni kõige ülemine rõngas asetseb pinnasega võimalikult tihel joonel. Kui pinnasesse keeratavasse hüllsi on sattunud mulda, eemaldage see ja liikake tarnekomplektis olev vahedetail täiesti pinnasehülssi sisse. Kui pinnas on ebasobiv (liiga kivine või liiga liivane), kaevake u. 40 cm läbimõõduga auk ning betoneerige pinnasehülss, paigaldage pesunöörisüsteem enne betooni kõvastumist pinnasehülssi ja kontrollige vesiloodiga, kas süsteem on vertikaalasendis. Tähelepanu: katke alumises otsas olevadavad ajalehepaberiga kinni, et aukudesse ei satuks betooni ja vesi saaks alla voolata.

3.) Pesunöörisüsteemi avamine: Tõstke hooba seni ühe käega üles, kui Te ei tunne enam takistust. Seejärel laske hoob lihtsalt lahti. Valmis! Tähelepanu: palun ärge kasutage avamisel jõudu!

4.) Pesunöörisüsteemi sulgemine: Sellek, et pesunöörisüsteemi pärast kasutamist sulgeda, vajutage hooba seni alla, kui see on vertikaalasendis. Seda on raskem teha kui avada (sulgemisel tõmbub vedru pingule).

5.) Kaitseümbrise allatõmbamine: Kaitseümbrise allatõmbamiseks peab pesunöörisüsteem olema suletud ja harud peavad olema ülemises tähtdetailis fikseeritud. Nüüd saab ümbris kergelt lehrist üle harude libiseda – tõmmake kergelt, ärge rakendage kunagi jõudu. Pesunöörisüsteemile katte pealetõmbamiseks tõmmake mõlemat kuulikäepidet võimalikult vertikaalselt alla, kuni kaitseümbris katab harud täies pikkuses.

6.) Kaitseümbrise fikseerimine: Nüüd kinnitage ümbris, riputades kahest fiksaatorist ühe nööri abil alumise siibri külge. Avamiseks tuleb fiksaator lihtsalt uuesti vabastada. Nüüd tõmmatakse ümbris automaatselt tugiposti sisse ja pesunöörisüsteem on avamiseks ja pinguldumiseks valmis.

7.) Kui pärast aastatepikku kasutamist peaks osutama vajalikuks ümbris välja vahetada, siis on seda igal ajal lihtne teha; tõmmake ümbris koos selle külge kinnitatud raskusega suunaga üles tugipostist välja ja vahetage see vastavalt uue ümbrisega kaasasolevale monteerimisjuhendile välja.

8.) Pesunööri pingutamine: Kui pesunöör on pärast pikemaajalist kasutamist lõtvunud, saab seda pingutusnööri reguleerides pingutada. Pingutusnööri, mis on fikseeritud kõige alumises positsioonis (ülemise tähtdetaili pingutuselendini küljes), saate ühe sõveni võrra ülevälpool uuesti fikseerida.

OHUTUSESKIRJAD

Firma JUWEL pesunöörisüsteeme/pesukuivatussüsteeme on nende väljatöötamisel, tootmisel ja enne nende väljastamist maksimaalse võimaliku ohutuse osas hoolikalt kontrollitud, osalt isegi põhjalikumalt, kui seda seadusega ettenähtud standardid nõuavad, et saaksite meie kliendina seadmeid ohutult kasutada. Et saaksite oma uut JUWEL'i toodet palju aastaid kasutada, järgige palun järgmisi ohutuseeskirju.

Jälgi, et paigalduspind oleks tasane. Ärge riputage pesu tugeva tuulega kuivama! Jälgi, et lapsed ei kasutaks pesunöörisüsteemi turmimiseks ega karussellina. Paigaldage pesunöörisüsteem kohta, kus seda saab vabalt pöörata. Pärast kasutamist sulgege pesunöörisüsteem. Kui võtate pesunöörisüsteemi ankurdusest välja, sulgege pinnasesse oleva ankurduse kaas.

Transportimine ja hoidmine: Automaats kaitseümbrisega mudelid: kallutage või transportige pesunöörisüsteemi ainult siis, kui kaitseümbris

on alla tõmmatud. Muidu võib raskus, mis kaitseümbrise alla tõmbab, välja kukkuda – vigastuse oht! Kaitseümbrise väljavahetamise korral hoidke palun paigaldatud raskus selle uuesti kasutamiseks alles!

Pesunöörisüsteemi/kuivatussüsteemi avamiseks ette nähtud tõmbenööriid kulumine: Tõmbenööriid kujutavad endast kõikide JUWEL'i pesunöörisüsteemide/kuivatussüsteemide olulist konstruktsioonidetaili ja seetõttu on nende maksimaalne kandevõime ja eluiga eriti tähtsad. Sellele vaatamata võib seadme elua jooksul osutada vajalikuks tõmbenööriid välja vahetada. Kui tõmbenööriid välisküljel on näha rebenenud kiude (nõrk hakkab narmendama), tuleb see nöör võimalikult kiiresti ainult JUWEL'i uue originaaltõmbenööri vastu välja vahetada. Selle saate oma kaupluselt, teatades oma pesunöörisüsteemi tüübi, või kui seal seda laos ei ole, siis otsme meilt. Defektne tõmbenöör võib kasutamise ajal äkitselt rebeneda, kusjuures halvimal juhul võite tasakaalu kaotada.

Tugiposti kulumine: Pinnaseankurduses või pinnasehülssis pöörleva tugiposti kulumine oleneb pinnasetugevusest. Palun kontrollige vähemalt kord aastas tugiposti kulumist selles kohas, kus post väljub pinnasehülssist/pinnaseankurdusest. Kuigi tugiposti on selle ohutuse osas mitu korda kontrollitud, võivad selles kohas tekkinud väikesed vaod tugiposti kahjustada. Niipea, kui märkate tugiposti paigaldatud valesid vagusid või suuri mõlke, tuleb tugipost võimalikult kiiresti ainult JUWEL'i uue originaaltugiposti vastu välja vahetada. Suured vaod või mõlgid tugipostil, mis võivad olla tingitud näit. muruniiduki või käsikäruga vastu posti söitmisest, kahjustavad seda ja post võib tuule käes või tugevast külkkoomrustest tingitult ümber kukkuda ja inimesi ohtu seada. Uue tugiposti saate oma kauplusest, teatades oma pesunöörisüsteemi tüübi, või otsme meilt. Palun asendage ka teised konstruktsioonidetailid, näit. nöörirullid ja needid, alati kontrollitud JUWEL'i originaalvaruosadega, sest ainult need tagavad Teie JUWEL'i kuivatussüsteemi ohutu funktsioneerimise.

Garantiikaart: Garantiiaga on 2 aastat ja see algab ostu sooritamise päeval. Palun hoidke kassatäkki kui ostu sooritamist tõendav dokument alles. Üleandja seadusega ettenähtud garantiikohustust käesoleva garantiie piira. Teie pesunöörisüsteem on valmistatud kvaliteetsetest materjalidest ja maksimaalse hoolikusega. Garantii katab kõik puudused, mille puhul leiab tõendamist, et need on tingitud materjali defektidest või tootmisvigadest. Garantiiaga jooksul võib defektseid seadmeid saata nimetatud klienditeeninduse aadressile. Sel juhul saate uue või parandatud seadme tasuta. Garantii ei kehti kahjustuste puhul, mis on tingitud seadme valest kasutamisest. Pärast garantiiaja lõppu on Teil samuti võimalus defektne seade parandamiseks antud aadressile saata. Pärast garantiiaja lõppu teostatava parandamise eest tuleb tasuda.

Kui Teil peaks olema oma pesunöörisüsteemi/kuivatussüsteemi funktsioneerimise osas mingeid kahtlusi, siis informeerige palun meie klienditeenindust, aitame Teid meeldi kõikide küsimuste puhul. Kasutus- ja monteeringisjuhendid: kõikide seadmete varuosade nimestikke saate igal ajal ka meie koduleheküljelt aadressil www.juwel.com alla laadida. Palun valige vajalik tootegrupp ja laadige punkti „Monteeringisjuhendid“ alt vajalik juhend alla. Meie klienditeeninduse aadress on ...

Palun lisage ostu tõendav dokument ja defekti kirjeldus.

Serviceadresse: JUWEL H. Wüster GmbH
D-82467 Garmisch-Partenkirchen · Bahnhofstr. 31 Tel. 08821/1679 · Fax 08821/78545
A-6460 Imst · Industriezone 19 Tel. 05412/69400 · Fax 05412/64838
Internet: www.juwel.com · E-Mail: kund@juwel.com