

722161016



STORAGE PRODUCTS

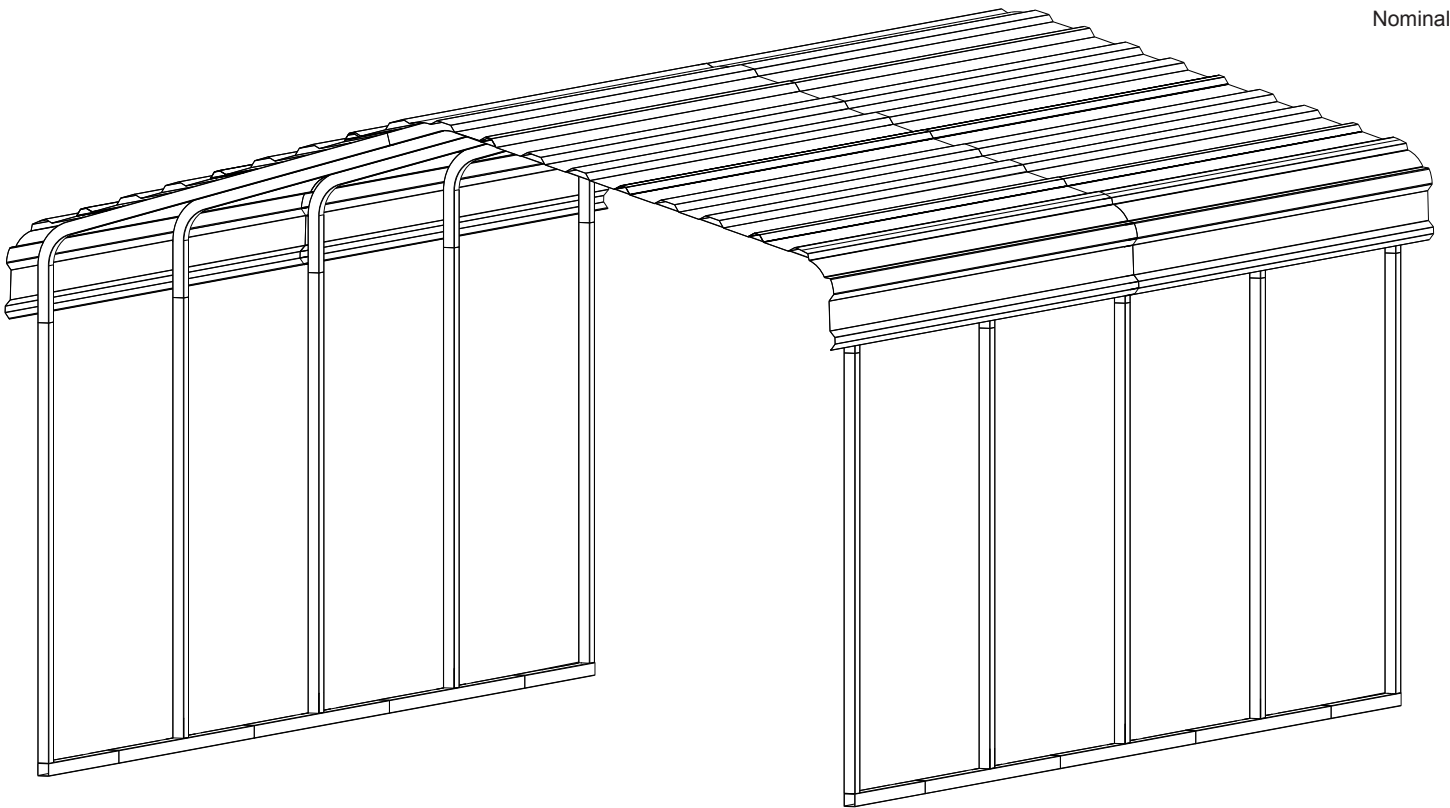
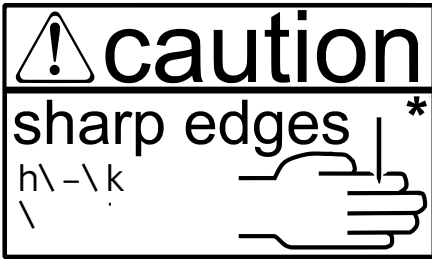
www.arrowsheds.com

U

CPH122007

12' x 20'

Nominal Size



k	150" x 222" 381 cm x 564 cm
---	--------------------------------

k-U 1k' hmBum rMy

k	†	o	†	†	†	†	†	†	†	†	†	†
12' x 20'	234 Sq. Ft.	1792 Cu. Ft.	146"	237"	102"	142"	237"	100"	142"	† (max)	† (min)	
3,7 m x 6,1 m	21,7 m ²	50,8 m ³	371 cm	602 cm	259 cm	361 cm	602 cm	254 cm	361 cm	254 cm	208 cm	



y

h\ - \k

\

k

 150" x 222"
 381 cm x 564 cm

M VrukyM\ / k\ -U -k'

k	†	o	r	=	†	r	=	†	r	(max)	(min)
12' x 20'	234 Sq. Ft.	1792 Cu. Ft.	146"	237"	102"	142"	237"	100"	142"	100"	82"
3,7 m x 6,1 m	21,7 m ²	50,8 m ³	371 cm	602 cm	259 cm	361 cm	602 cm	254 cm	361 cm	254 cm	208 cm



h

\ ouk\ T\W @

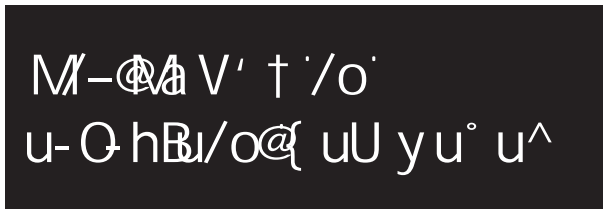
\ ouk - M k ° † 6) - @

†

 150" x 222"
 381 cm x 564 cm

† ' U @k' "y) ' VMy

h	†	h	o	8	†	o	8	†	o	(máximo)	(mínimo)
12' x 20'	234 Sq. Ft.	1792 Cu. Ft.	146"	237"	102"	142"	237"	100"	142"	100"	82"
3,7 m x 6,1 m	21,7 m ²	50,8 m ³	371 cm	602 cm	259 cm	361 cm	602 cm	254 cm	361 cm	254 cm	208 cm



M - @ V' † /o'
u - Q h B i / o @ u U y u ° u ^

7 @ ' - Q U

/

U

 150" x 222"
 381 cm x 564 cm

o -- k M -- u @ / k - u - M

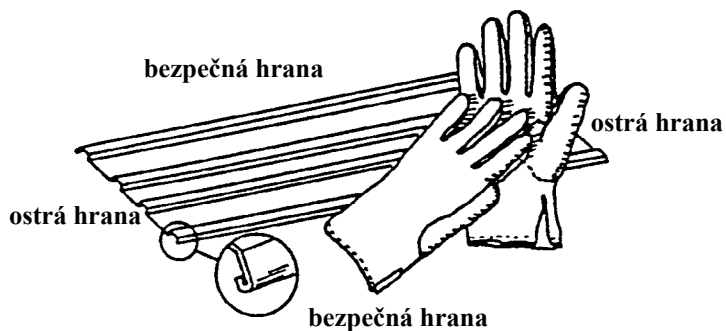
U	†	k	o	U	U	o	U	U	o	U	U	U	U
12' x 20'	234 Sq. Ft.	1792 Cu. Ft.	146"	237"	102"	142"	237"	100"	142"	100"	82"	(maximal)	(Minimum)
3,7 m x 6,1 m	21,7 m ²	50,8 m ³	371 cm	602 cm	259 cm	361 cm	602 cm	254 cm	361 cm	254 cm	208 cm		

BEZPEČNOST PŘEDEVŠÍM...

A05-CZ

Během montáže domku je třeba dodržovat bezpečnostní pokyny.

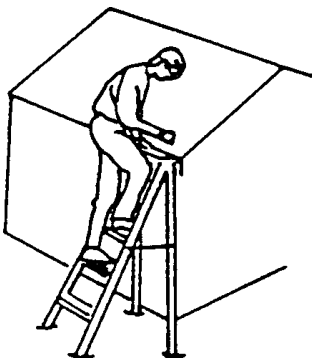
- Při manipulaci s jednotlivými konstrukčními díly postupujte opatrně, mohou mít ostré hrany. Během montáže nebo údržby noste pracovní rukavice a dlouhé rukávy, chraňte si oči.



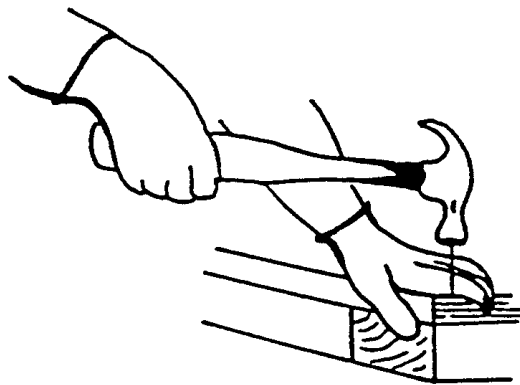
- V místě montáže by se neměly pohybovat děti ani zvířata, jinak hrozí riziko vzniku nehod a úrazů z nepozornosti.



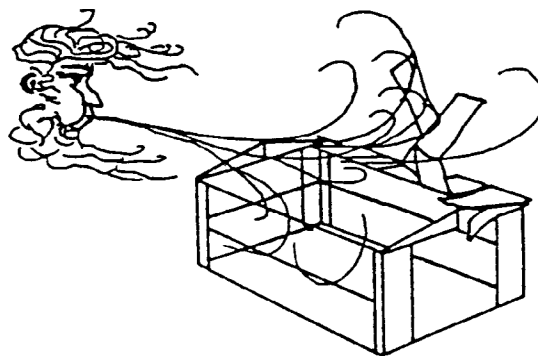
- Nikdy se neopírejte plnou vahou o střechní domku. Při používání štaflů se vždy ujistěte, že jsou stabilně postavené.



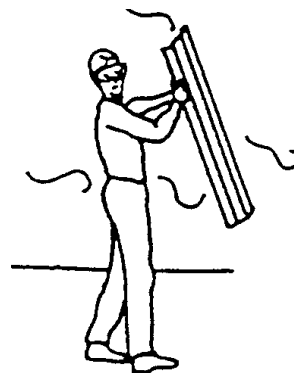
- Při používání nářadí buďte opatrní. Pokud budete používat elektrické nástroje, seznámte se s jejich používáním.



- Pokud chybí některý díl, nezačínajte s montáží. Nedostavěný domek může snadno poškodit vítr.



- Pokud vane vítr, odložte montáž na bezvětrný den. Velké plochy, vystavené větru, kladou velký odpor, snadno ztratí stabilitu a mohou montáž značně zkomplikovat.



NAPLÁNUJTE SI...

A04-CZ

Předpověď počasí: den montáže by měl být beze srážek a větru. Nedoporučujeme montáž při větrném počasí. Podklad by měl být suchý a bez bláta.

Týmová práce: je-li to možné, mělo by se na montáži přístřešku podílet dvě či více osob. Jedna osoba může instalovat části nebo panely a druhá osoba může připravovat spoje a nářadí.

Nářadí a nástroje: při montáži přístřešku budete potřebovat následně vyobrazené základní nářadí a nástroje. Nejdříve se musíte rozhodnout ohledně způsobu ukotvení a vytvoření podkladu, poté sestavte kompletní seznam potřebného materiálu.



Výběr a příprava místa montáže: před montáží je třeba vybrat vhodné místo pro umístění přístřešku. Nejvhodnější je rovný a dobře odvodněný podklad.

- Nezapomeňte, že při montáži budete potřebovat volný prostor. Ujistěte se, že jste ponechali dostatek místa pro otevírání vstupních dveří a že je kolem domku dostatečný přístup pro připevnění šroubů z vnější strany domku.

- Než přistoupíte k vlastní montáži, musíte vytvořit základy a připravit kotvicí systém

PÉČE & ÚDRŽBA...

A06-CZ

Údržba povrchu: pro zvýšení odolnosti je třeba vnější povrch pravidelně čistit a ošetřovat. Jakmile objevíte poškození či škrábance, věnujte pozornost jejich odstranění. Nejdříve očistěte povrch drátěným kartáčem, omyjte jej vodou a naneste nátěr podle pokynů výrobce.

Střecha: pomocí dlouhého koštěte s jemnými štětinami odstraňujte ze střechy listí i sněh. Těžký sněh na střeše může domek poškodit a hrozí rovněž nebezpečí úrazu.

Dveře: prostor dveří by měl být bez nečistot, jinak hrozí nebezpečí jejich vypadnutí. Dveřní závěsy by se měly každý rok promazávat. Dveře zavírejte a zamykejte, aby nemohlo dojít k jejich poškození vlivem větru.

Spoje: použijte všechny podložky, které jsou součástí balení. Slouží jako ochrana proti pronikání vlhkosti a zároveň jako ochrana před poškrábáním kovových částí šrouby. Provádějte pravidelnou kontrolu šroubů, matic atd. a podle potřeby je utáhněte.

Vlhkost: snížení kondenzace dosáhnete tím, že pod celkovou plochu podlahy umístíte příslušnou fólii (parotěsná zábrana). Nezapomenete na pravidelné větrání.

Další tipy....

- Čísla dílů na panelech odstraníte vodou a mýdlem.
- Jako ochranu proti pronikání vlhkosti do domku je možné použít silikonové těsnění.

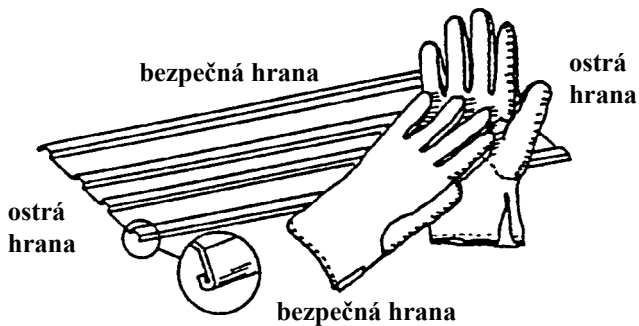
Uživatelskou příručku a pokyny k montáži uschovejte pro případné budoucí použití.

BEZPEČNOSŤ PREDOVŠETKÝM...

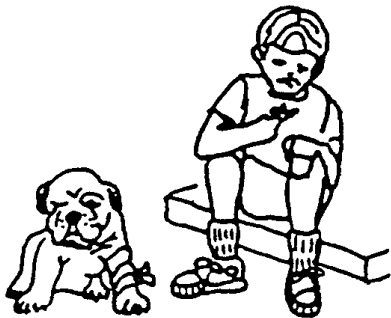
A05-SL

Behom montáže domčeka je potrebné dodržiavať bezpečnostné pokyny.

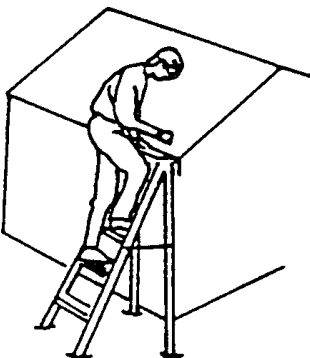
- Pri manipulácii s jednotlivými konštrukčnými dielami postupujte opatrne, môžu mať ostré hrany. V priebehu montáže, alebo údržby noste pracovné rukavice a dlhé rukávy. Chráňte si oči.



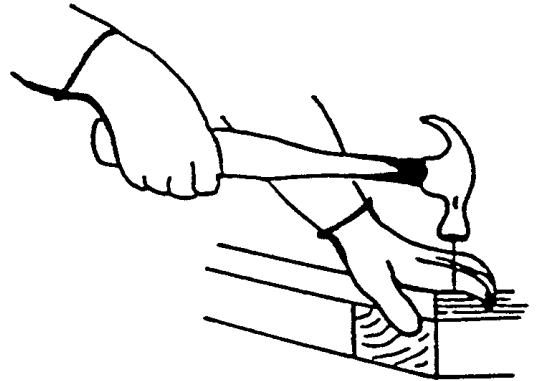
- V mieste montáže by sa nemali pohybovať deti ani zvieratá, inak hrozí riziko vzniku nehôd a úrazov z nepozornosti.



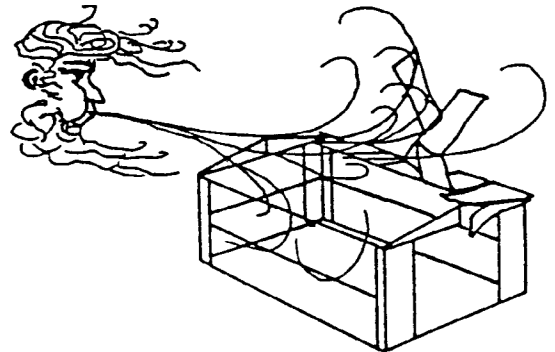
- Nikdy sa neopierajte plnou váhou o strechu domčeka. Pri používaní rebríka sa vždy uistite, že je stabilne postavený.



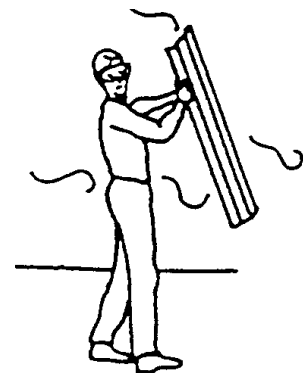
- Pri používaní náradia buďte opatrní. Ak budete používať elektrické nástroje, zoznámte sa s ich používaním.



- Ak chýba niektorý diel, nezačínajte s montážou. Nedostavaný domček môže byť poškodený vetrom.



- Ak fúka vietor, odložte montáž na bezveterný deň. Veľké plochy, vystavené vetru, kladú veľký odpor, ľahko stratia stabilitu a môžu montáž značne skomplikovať.



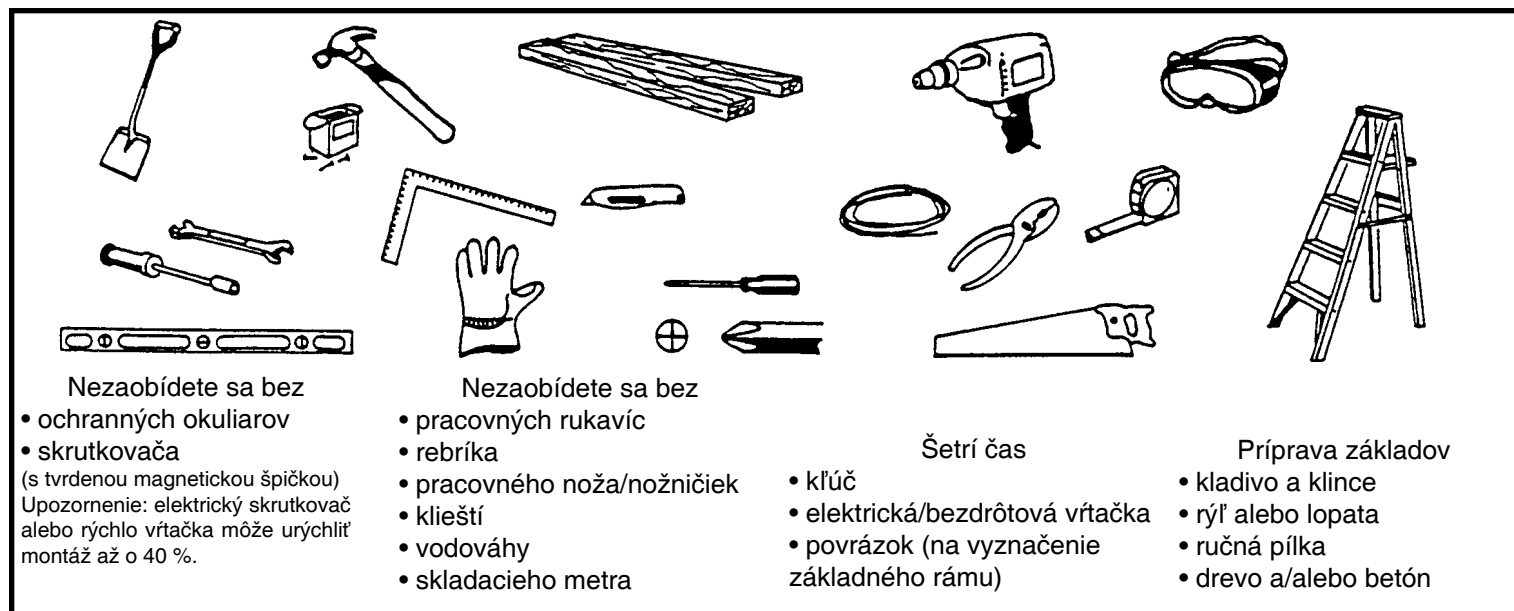
NAPLÁNUJTE SI...

A04-SL

Predpoved' počasia: deň montáže by mal byť bez zrážok a vetra. Neodporúčame montáž počas veterného počasia. Podklad by mal byť suchý a bez blata.

Tímová práca: ak je to možné, na montáži domčeka by sa mali podieľať dve, či viac osôb. Jedna osoba môže inštalovať časti, alebo panely a druhá osoba môže pripravovať spoje a náradie.

Náradie a nástroje: pri montáži domčeka budete potrebovať následne vyobrazené základné náradie a nástroje. Najprv sa musíte rozhodnúť ohľadom spôsobu ukotvenia a vytvorenia podkladu a potom zostaviť kompletný zoznam potrebného materiálu.



Výber a príprava miesta montáže: pred montážou je potrebné vybrať vhodné miesto na umiestnenie domčeka. Najvhodnejší je rovný a dobre odvodnený podklad.

- Nezabudnite, že pri montáži budete potrebovať voľný priestor. Uistite sa, že ste ponechali dostatok miesta na otváranie vstupných dverí a že je okolo domčeka dostatočný prístup na pripevnenie skrutiek z vonkajšej strany domčeka.
- Pred tým, ako pristúpite k samotnej montáži, musíte vytvoriť základy a pripraviť ukotvovací systém.

STAROSTLIVOSŤ & ÚDRŽBA....

A06-SL

Údržba povrchu: k zvýšeniu odolnosti je potrebné vonkajší povrch pravidelne čistiť a ošetrovať. Hneď ako objavíte poškodenie, či škrabance, venujte pozornosť ich odstráneniu. Najprv očistite povrch drôtenou kefkou, umyte vodou a naneste náter podľa pokynu výrobcu.

Strecha: pomocou dlhej metly s jemnými štetinkami odstraňujte zo strechy lístie aj sneh. Ťažký sneh na streche môže domček poškodiť a hrozí nebezpečenstvo úrazu.

Dvere: priestor dverí by mal byť bez nečistôt, inak hrozí nebezpečenstvo ich vypadnutiu. Dverové pánty by ste mali každý rok premazávať. Dvere zatvárajte a zamykajte, aby nemohlo dôjsť k ich poškodeniu vplyvom vetra.

Spoje: použite všetky podložky, ktoré sú súčasťou balenia. Slúžia na ochranu proti prenikaniu vlhkosti a zároveň ako ochrana pred poškrabaním kovových častí skrutkami. Vykonávajte pravidelnú kontrolu skrutiek, matíc atď. a podľa potreby ich natierajte.

Vlhkosť: zníženie kondenzácie dosiahnete tým, že pod celkovú plochu podlahy umiestnite príslušnú fóliu (zábrana proti pare). Nezabudnite na pravidelné vetranie.

Ďalšie tipy....

- Číslo dielov na paneloch odstránite vodou a mydlom.
- Ako ochranu proti prenikaniu vlhkosti do domčeka je možné použiť silikónové tesnenie.

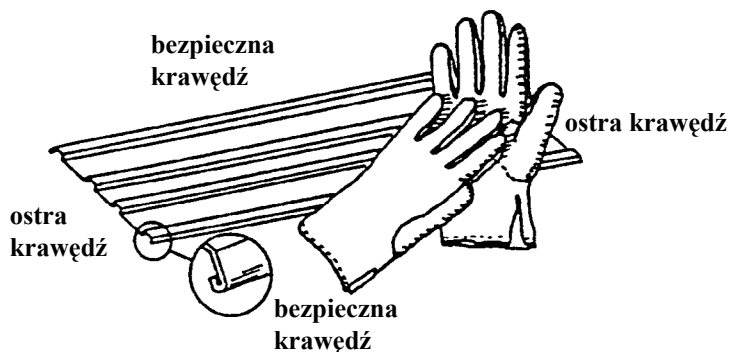
Užívateľskú príručku a pokyny k montáži uschovajte pre prípadné ďalšie použitie.

BEZPIECZEŃSTWO PRZEDE WSZYSTKIM....

A05-PO

Przez cały okres budowy trzeba przestrzegać zasad bezpieczeństwa.

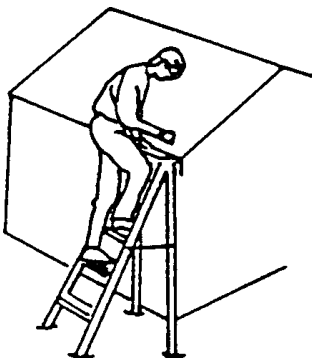
•Podczas przenoszenia części należy zachować ostrożność, ponieważ niektóre z nich mają ostre krawędzie. Podczas montażu i konserwacji budynku trzeba zawsze nosić rękawice i okulary ochronne oraz długie rękawy.



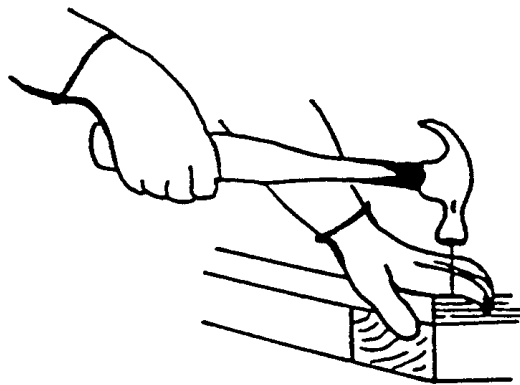
•Nie dopuszczaj na plac budowy dzieci i zwierząt domowych, aby uniknąć odwracania uwagi i zapobiec wypadkom.



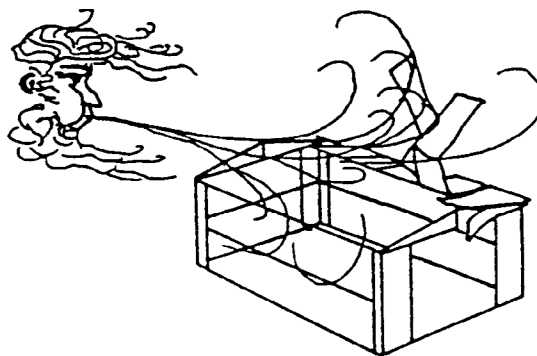
•Nigdy nie opieraj się całym ciężarem na dachu. Zanim wejdziesz na drabinę, sprawdź czy jest całkowicie otwarta i stoi na równej powierzchni.



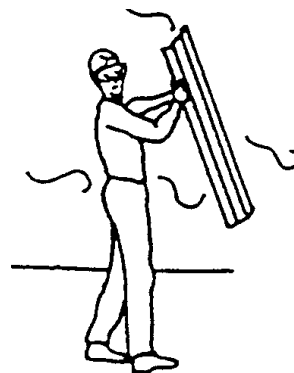
•Nigdy nie opieraj się całym ciężarem na dachu. Zanim wejdziesz na drabinę, sprawdź czy jest całkowicie otwarta i stoi na równej powierzchni.



•Nie rozpoczynaj montażu, jeżeli nie masz wszystkich części, ponieważ niewykończony budynek może zostać poważnie uszkodzony nawet przez lekki wiatr.



•Nie próbuj montować budynku w wietrzny dzień, ponieważ duże panele działają jak żagle i wiatr może nimi miotać utrudniając pracę i stwarzając zagrożenie.



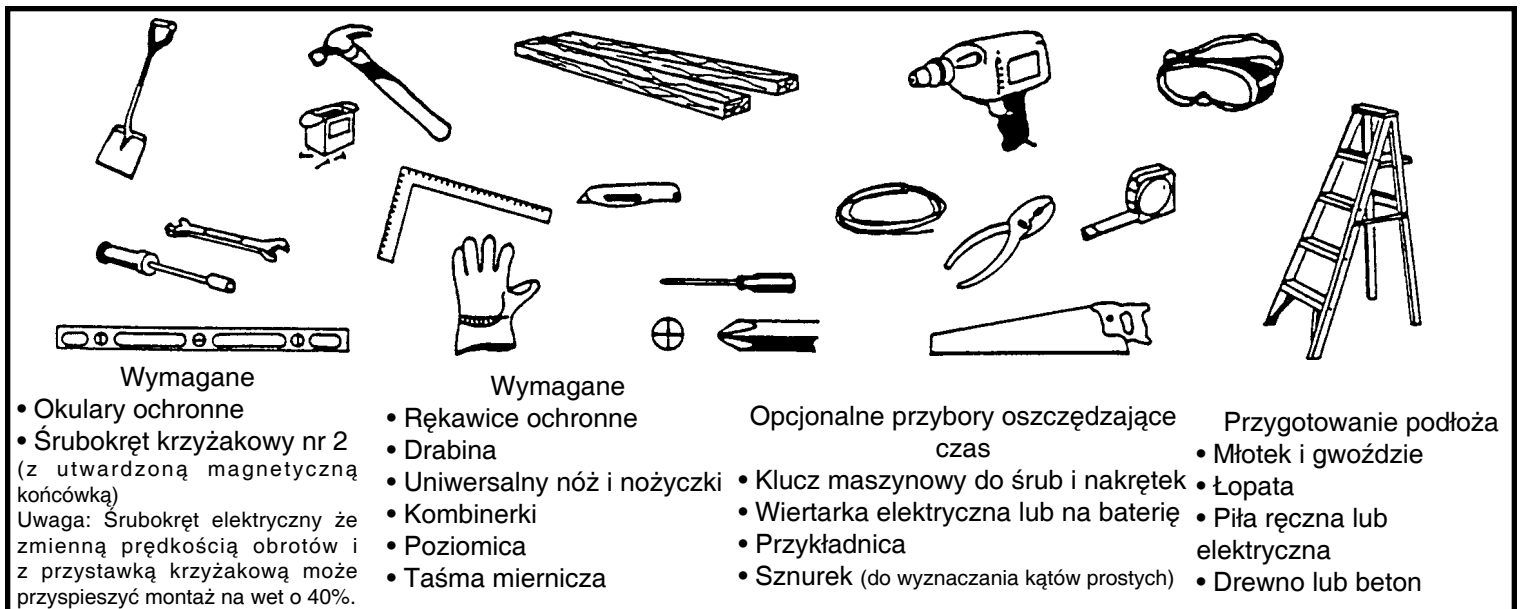
PLANUJ Z GÓRY...

A04-PO

Obserwuj pogodę: Musisz wybrać suchy, bezwietrzny dzień do budowy. Nie próbuj montować budynku podczas wiatru. Unikaj mokrego lub błotnistej podłoża.

Praca zespołowa: W miarę możliwości na budowie powinny pracować co najmniej dwie osoby. Jedna będzie układa panele na właściwych miejscach, a druga zajmie się śrubami i narzędziami.

Narzędzia i materiały: Do budowy będą potrzebne podstawowe narzędzia i materiały. Zanim sporządzisz wyczerpujący spis potrzebnych materiałów, zdecyduj się, jaką wybierzesz metodę kotwiczenia i kładzenia podłogi.



Wybór i przygotowanie miejsca budowy: Przed rozpoczęciem montażu trzeba zdecydować, gdzie stanie budynek. Najlepsze jest miejsce poziome, z dobrym odpływem.

•Postaraj się mieć dosyć miejsca na manewrowanie częściami podczas montażu. Zapewnij sobie dosyć miejsca przy drzwiach, aby można je było całkowicie otworzyć oraz dookoła budynku, aby móc mocować panele z zewnątrz.

•Zanim rozpoczniesz pierwsze kroki przy zestawianiu części, podłoża i system kotwiczenia powinien być przygotowany.

UTRZYMANIE I KONSERWACJA...

A06-PO

Wykończenie: Aby utrzymać powierzchnię zewnętrzną w dobrym stanie, należy ją co jakiś czas zmywać i woskować. Zadrapania trzeba zamalowywać, gdy tylko się je dostrzeże. Niezwłocznie oczyść uszkodzone miejsce drucianą szczotką, umyj je i zamaluj lakierem zalecanym przez producenta.

Dach: zmiataj z dachu liście i śnieg miękką miotłą na długim trzonku. Ciężki śnieg na dachu może uszkodzić budynek i stworzyć zagrożenie.

Drzwi: prowadnice muszą być czyste, aby drzwi mogły się z łatwością przesuwać. Raz na rok prowadnice trzeba smarować politurą lub sprejem silikonowym. Drzwi powinny być zamknięte i zaryglowane, aby chroniły budynek przed wiatrem.

Elementy mocujące: wykorzystaj wszystkie dostarczone uszczelki, aby zapobiec zawilgoceniu i chronić części metalowe przed zarysowaniem ostrymi wkrętami. Regularnie sprawdzaj, czy nie ma poluzowanych wkrętów, śrub, nakrętek itp. i w miarę potrzeby usuwaj takie usterki.

Wilgoć: plastikowa płachta pod całą podłogą i dobra wentylacja zmniejszy kondensację wilgoci.

Inne wskazówki...

- Zmyj mydłem i wodą numery części napisane tuszem na panelach powlekanych.
- Cały budynek można uszczelnić przed wilgocią stosując silikon.

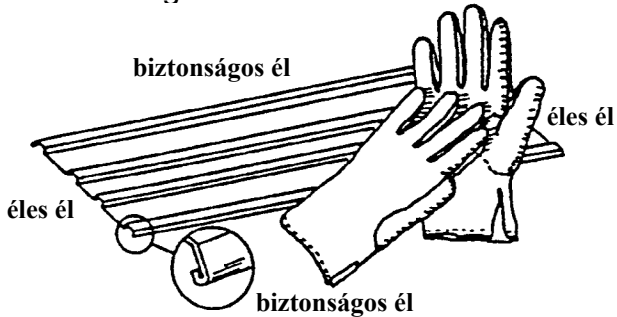
Zachowaj ten Poradnik właściciela i instrukcje montażu do wglądu.

ELSŐ A BIZTONSÁG!

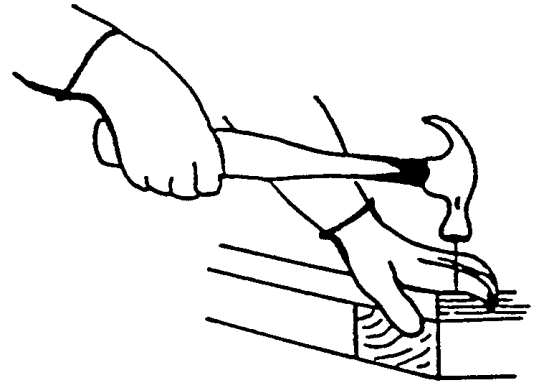
A05-HU

A ház összeszerelése során, kövesse a biztonsági utasításokat.

- Különböző darabok kezelése során legyen figyelmes, mert némelyik elem sarka éles lehet. A telepítés vagy a karbantartás során viseljen védőkesztyűt, hosszú ujjú felsőt, és védőszemüveget.



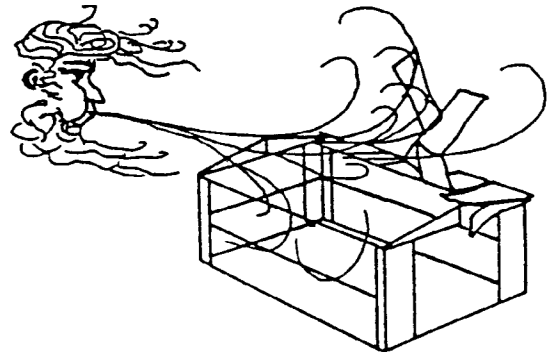
- A szerszámok kezelésénél, legyen óvatos. Ha elektromos szerszámokat használ, ismerkedjen meg azok használatával, és tartsa be a biztonsági előírásokat.



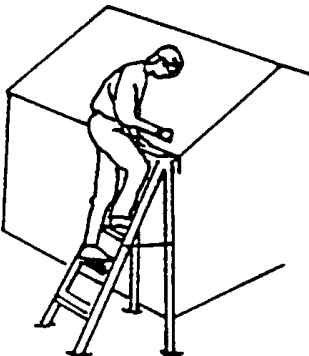
- A telepítési helyen csak szakemberek tartózkodjanak. A gyermekek, állatok, és illetéktelen személyek számára a terület legyen lezárva annak érdekében, hogy a figyelmetlenségből adódó balesetek elkerülhetők legyenek.



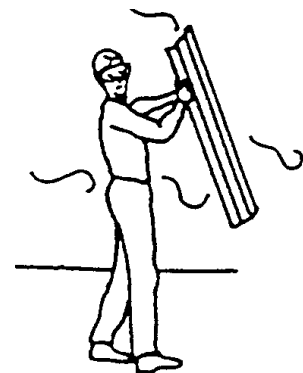
- Ha bármelyik alkatrész hiányzik, ne kezdje el a ház telepítését. A befejezetlenül hagyott, vagy rögzítetlen ház könnyen sérülést okozhat széles időben, illetve a felépítmény is károsodást szenvedhet.



- Soha ne támaszkodjon teljes súllyal a tető felépítményre. A létra használatakor győződjön meg arról, hogy az stabil alapon áll.



- Ha a szél fúj, helyezze át a ház telepítését egy szélcsendes napra. A nagy lapszerű elemek "vitorlaként" működhetnek, így a telepítés sokkal nehezebb lehet, és veszélyt is okozhat.



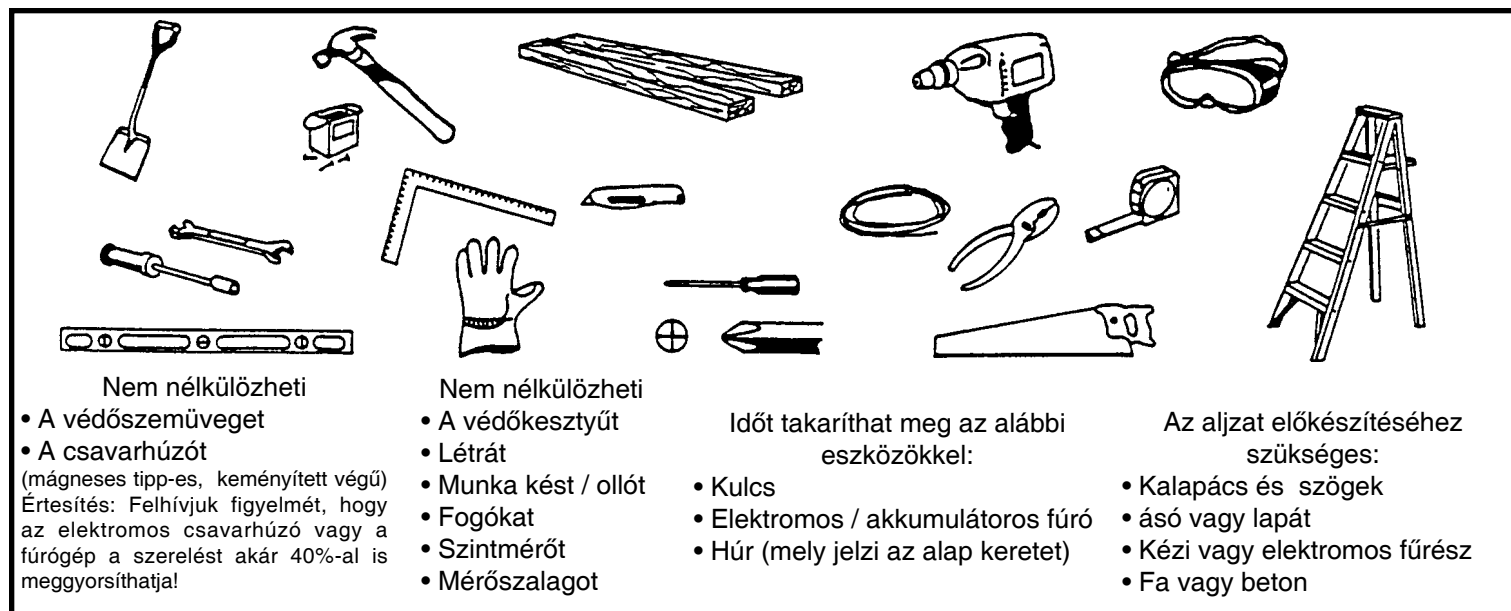
TERVEZÉS...

A04-HU

Időjárás előrejelzést: Kérjük, figyelje az időjárás előrejelzést, mivel az a telepítés napján nem lehet esős és szeles, nem javasoljuk a telepítés ilyen időben. Az aljzatnak száraznak kell lennie, nem lehet sáros, vagy iszapos.

Elengedhetetlen a csapatmunka: Ha lehetséges, két vagy több személy vegyen részt az épület összeállításában. Szükséges, hogy egy személy az alkatrészek vagy a panelek elhelyezését végezze a tervek szerint, míg a másik személynek a kötőanyagot és az eszközöket kel előkészítenie.

Eszközök és anyagok: A ház összeszereléséhez szüksége lesz néhány alapvető eszközre és szerszámra. Először el kell döntenie, milyen módszerrel készíti el az alapot és a rögzítést, azután egy teljes listát kell készítenie a szükséges anyagokról.



A hely kiválasztása és előkészítése: A telepítés előtt ki kell választani a megfelelő helyet a ház elhelyezéséhez. A legjobb a lapos és a jó vízelvezetésű talaj.

- Ne feledje, hogy elegendő helyre lesz szüksége a telepítés során! Győződjön meg róla, hogy elegendő helyet hagyott a bejárati ajtó kinyitásához, a ház körül elegendő hely van annak biztosítására, hogy a rögzítő csavarokat kívülről a házra tudja rögzíteni.
- A telepítést megelőzően létre kell hozni a ház alapjait, és előkészíteni a rögzítő rendszert.

GONDOZÁS ÉS KARBANTARTÁS...

A06-HU

Felület: A rendszeres tisztítással és karbantartással a ház külső felületének ellenálló képessége növelhető. Először tisztítsa meg a felületet drótkefével, majd mossa meg, és alkalmazzon védőbevonatot a gyártó által javasolt anyagokkal, utasítása szerint. Ha sérüléseket fedez fel, figyeljen azok kijavítására.

Tető: Egy puha sörtés, hosszú nyeles seprővel távolítsa el a tetőn lévő leveleket és a havat. A felhalmozódott hó az épület tetőszerkezetét károsíthatja, és olvadáskor balesetveszélyt okozhat.

Ajtók: Az ajtó behelyezésére előkészített térnek törmelékmentesnek kell lennie, különben fennáll az ajtó kiesésének veszélye. Az ajtózsanárokat minden évben kenőanyaggal kell lekezelni. Tanácsos az ajtókat zárva és reteszelve tartani, a szél okozta károk megelőzése érdekében

Kötőelemek: Az épület összeállítása során használja fel az összes alátétet, amit a csomagolásban talál. Ez szolgál a beszivárgó nedvesség ellen, és a fém csavarok okozta karcolások ellen. Rendszeresen ellenőrizze a csavarokat, és húzza meg őket, ha szükséges.

Nedvesség: Csökkentheti a páralecsapódást, hogy ha a teljes alapterületre leterít egy párazáró műanyag lapot. Ne felejtse el, a rendszeres szellőztetést sem!

További tippek...

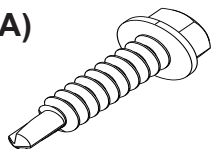
- A paneleken lévő számok szappannal és vízzel eltávolíthatók.
- A nedvesség behatolása ellen szilikon használatát ajánljuk, mely védelmet nyújt.

Használati utasítás és szerelési útmutatót meg kell őrizni a jövőben is.

O

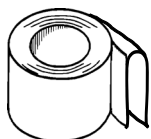
O

804860
(A)



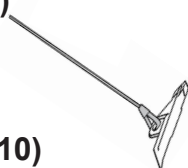
(x246)

804861
(B)



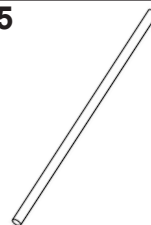
(x1)

00828
(C)



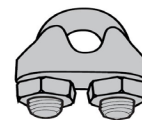
(x10)

00825
(D)



(x1)

10016
(E)



(x10)

805031
(F)



(x2)

803562
(G)



(x3)

803468
(H)



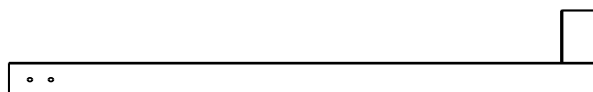
(x10)

804859
(I)



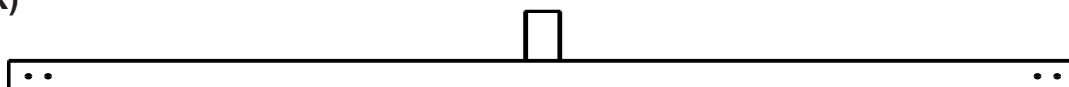
(x8)

803565
(J)



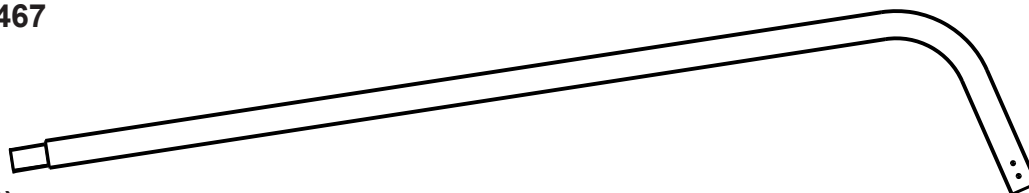
(x4)

803466
(K)



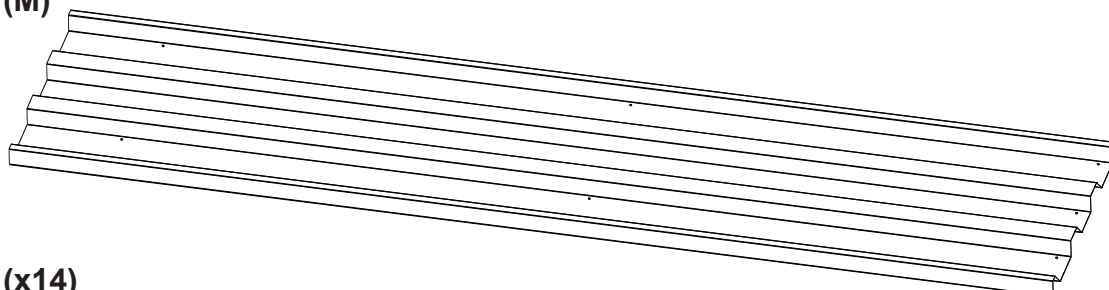
(x6)

803467
(L)



(x10)

10936
(M)



(x14)

66856
(N)



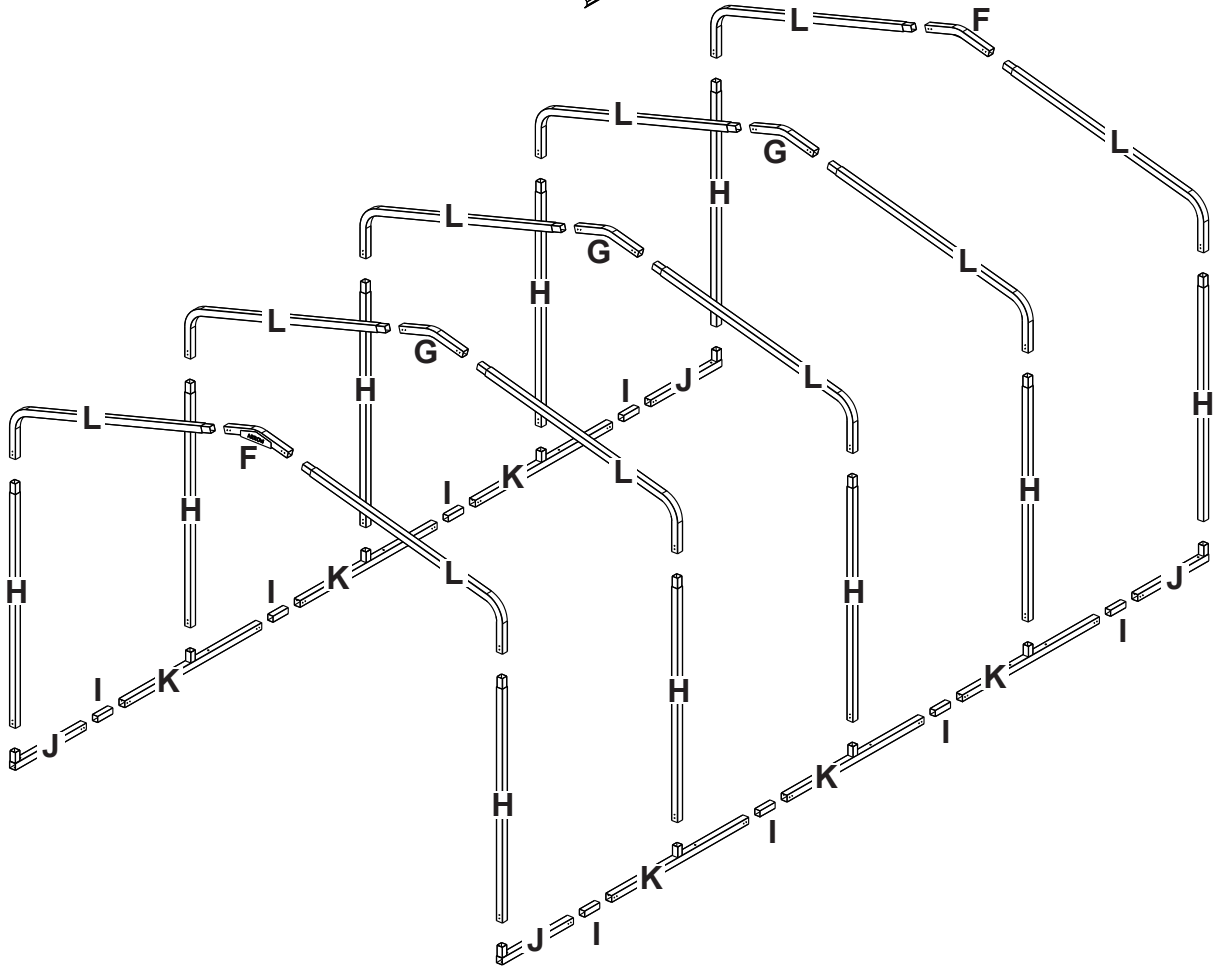
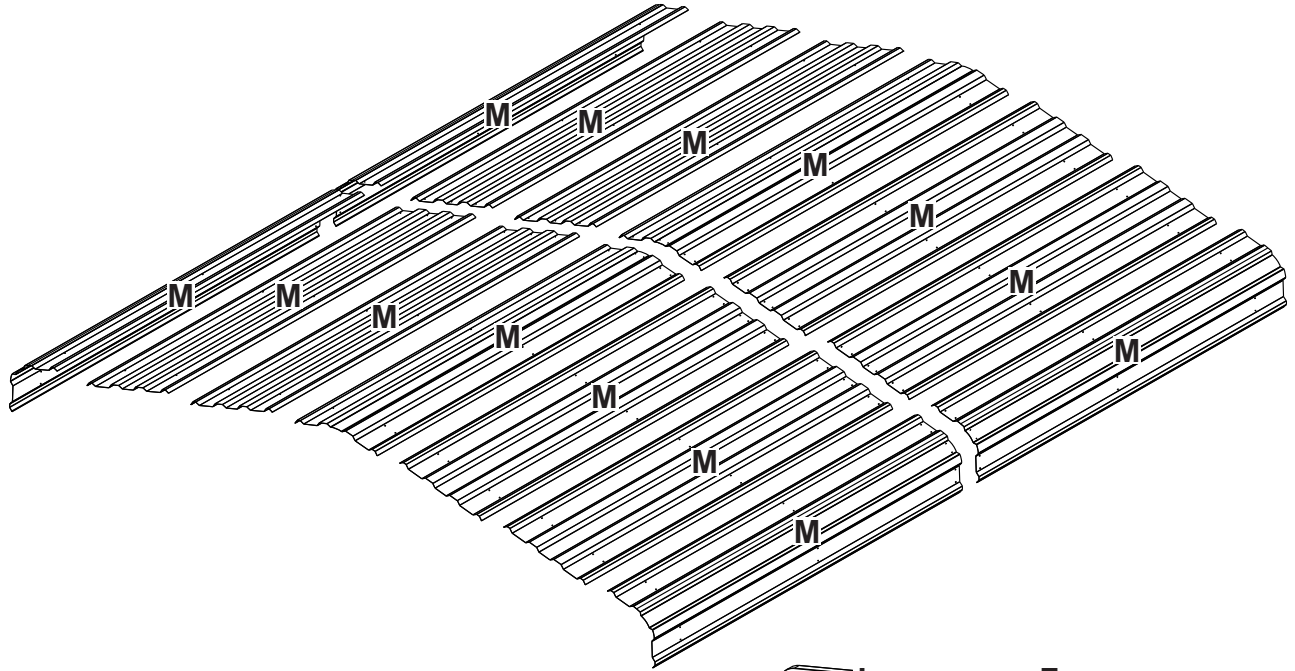
(x1)

o

U

U

a



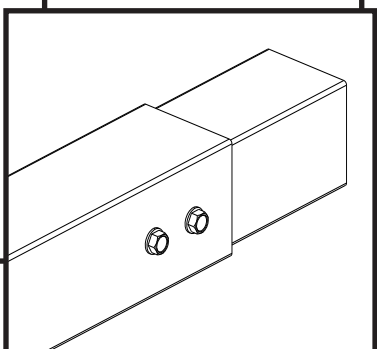
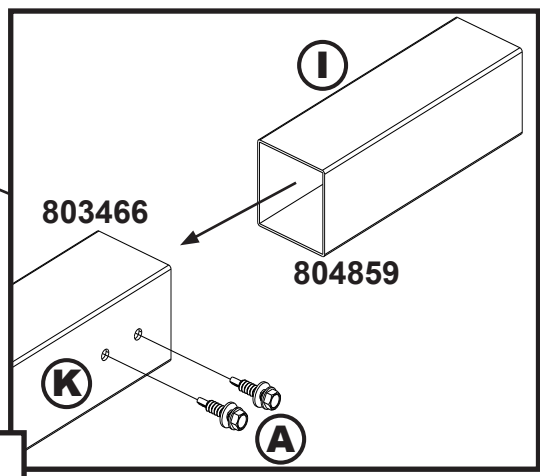
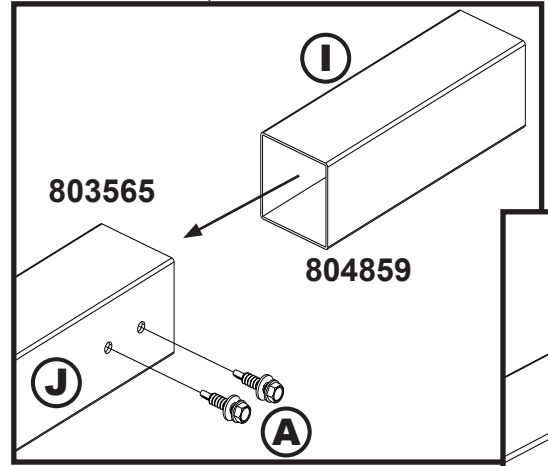
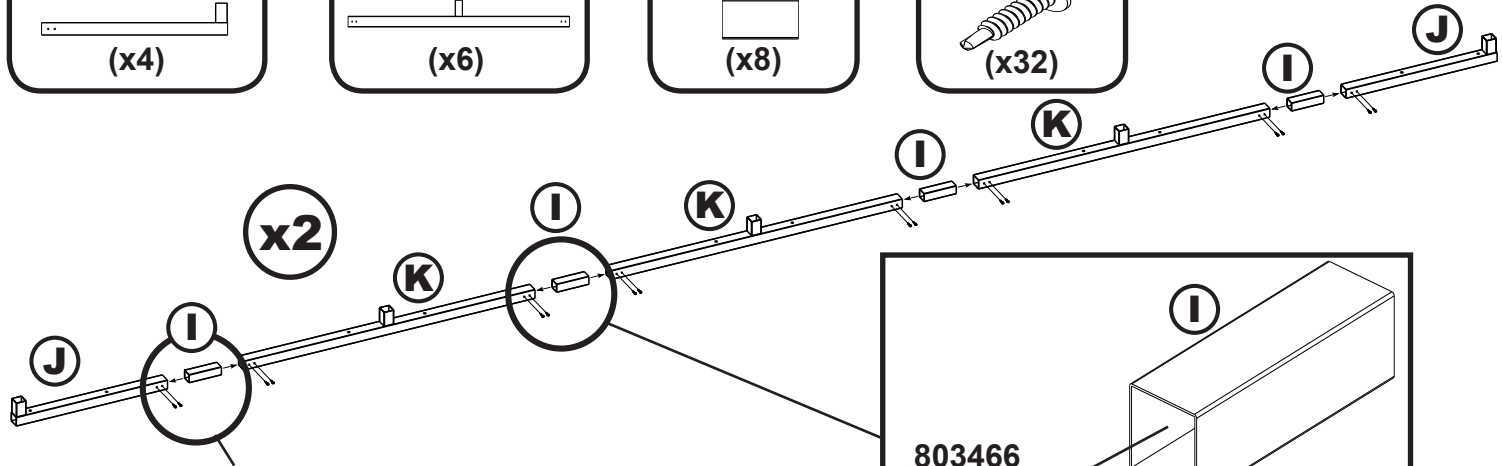
M . . . O

803565 (x4) **J**

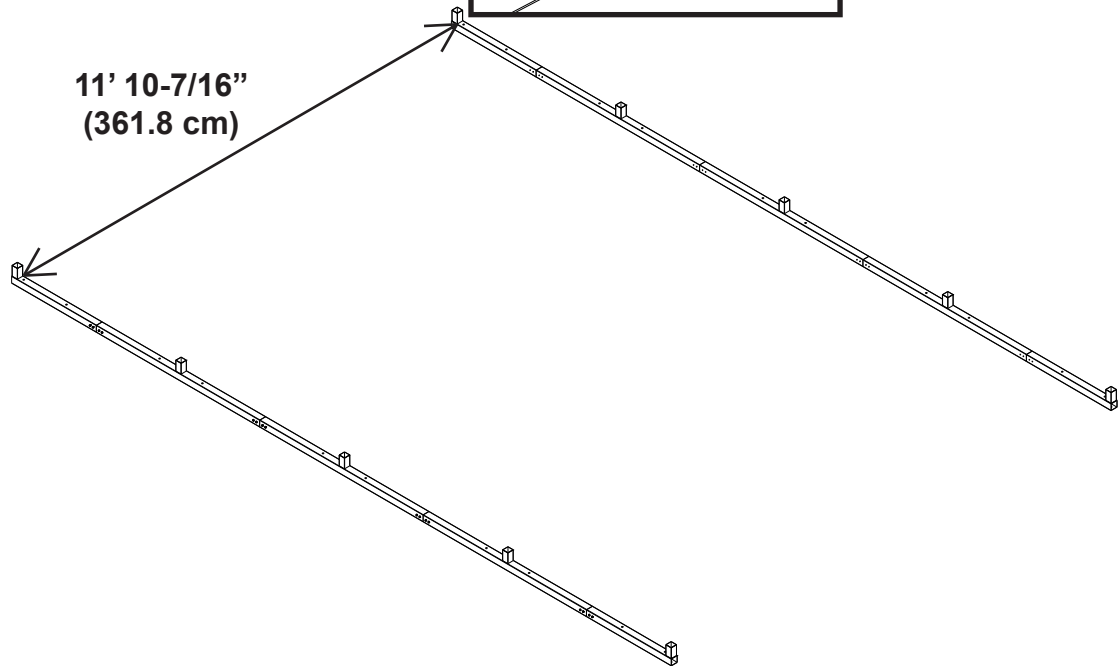
803466 (x6) **K**

804859 (x8) **I**

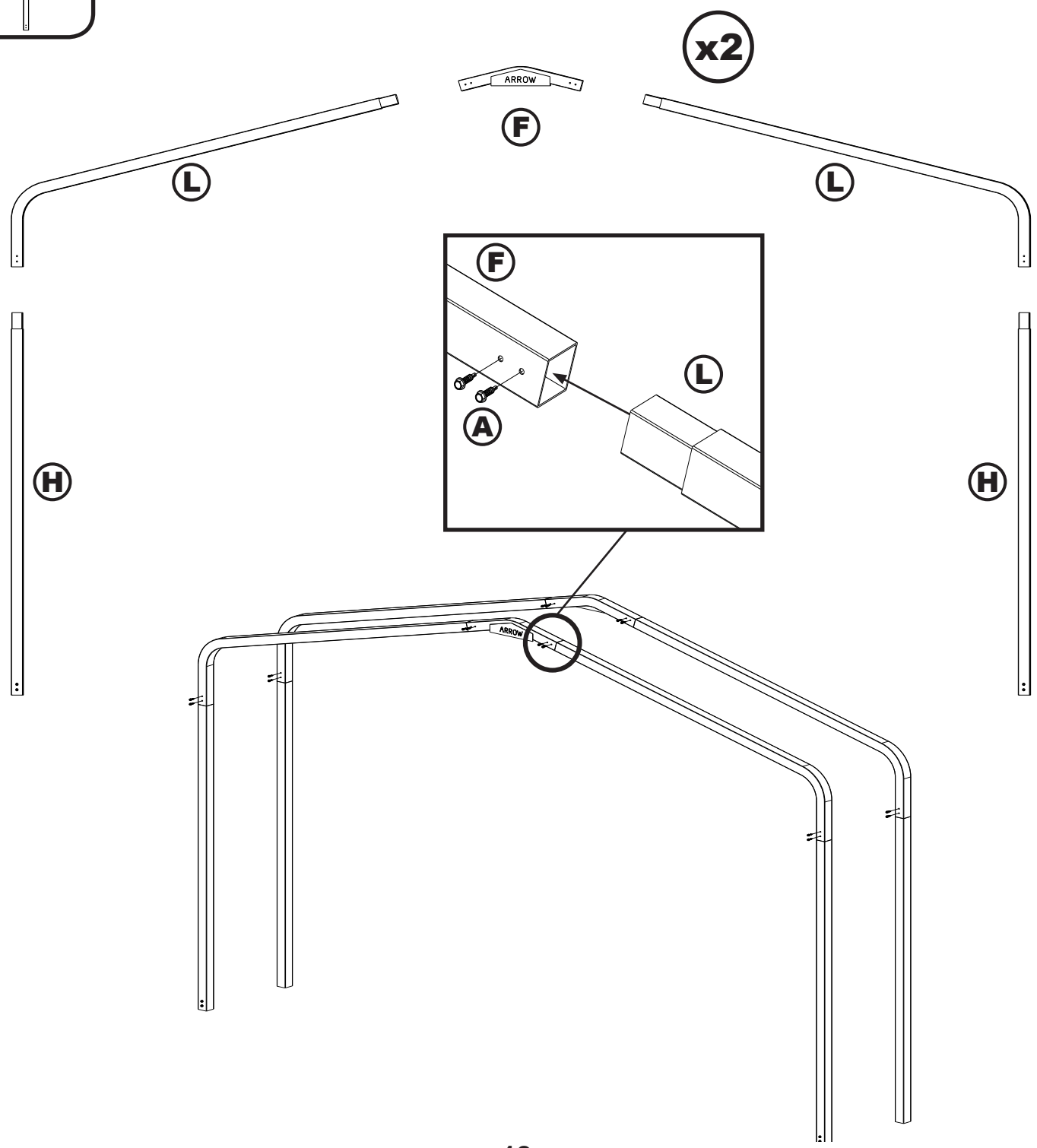
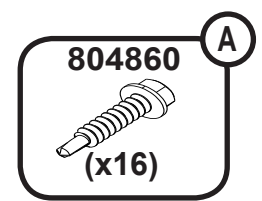
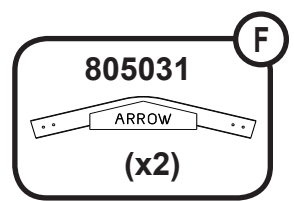
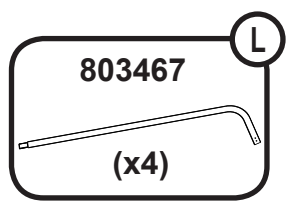
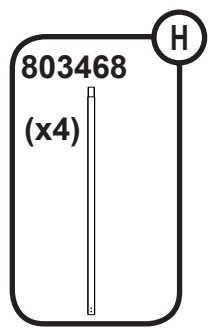
804860 (x32) **A**



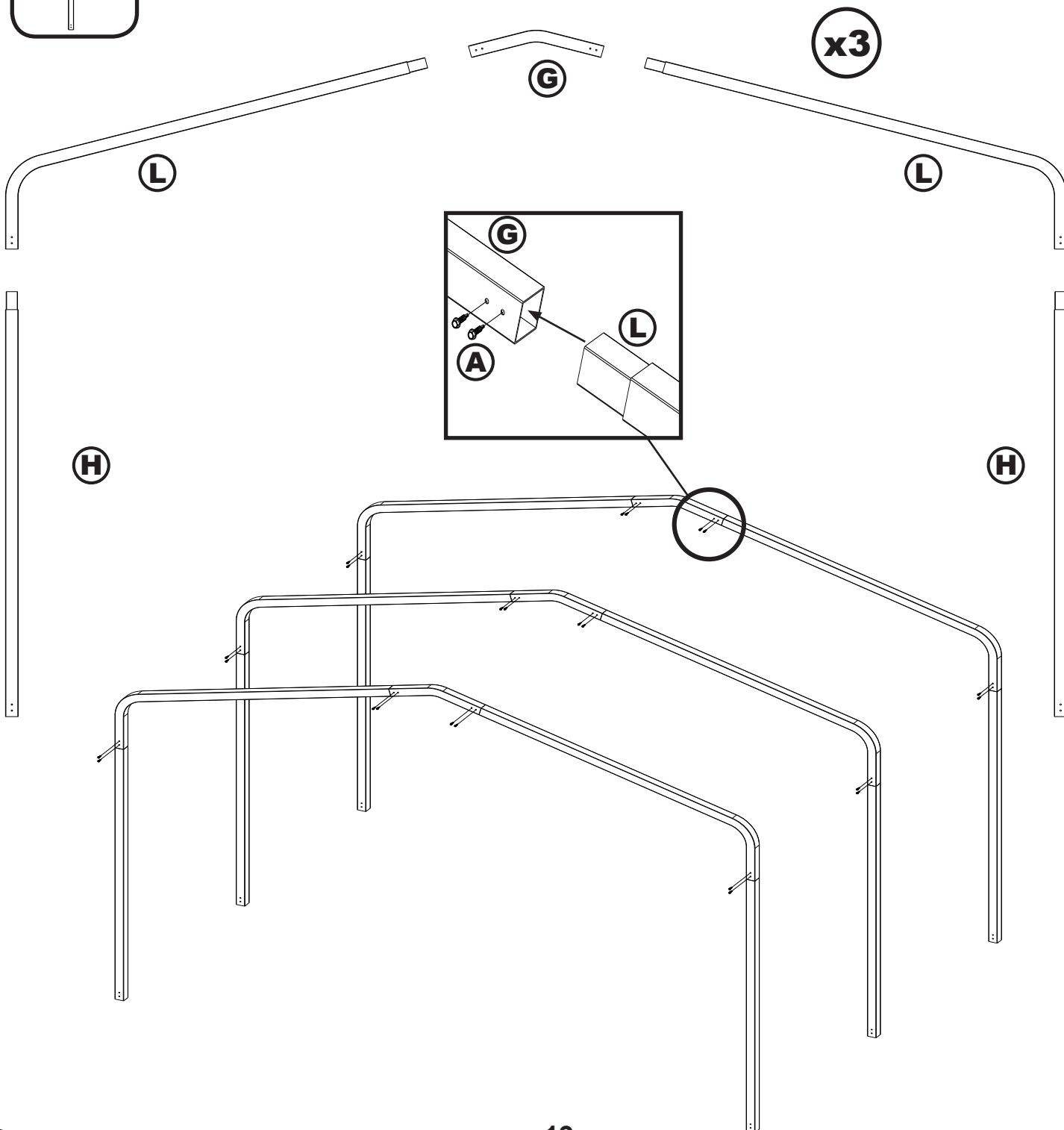
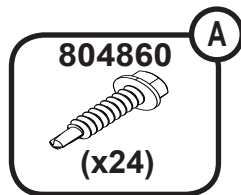
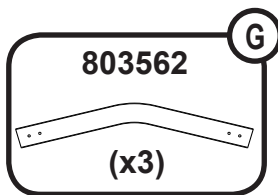
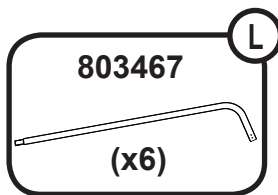
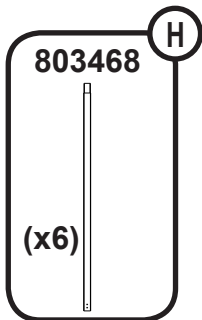
11' 10-7/16"
(361.8 cm)



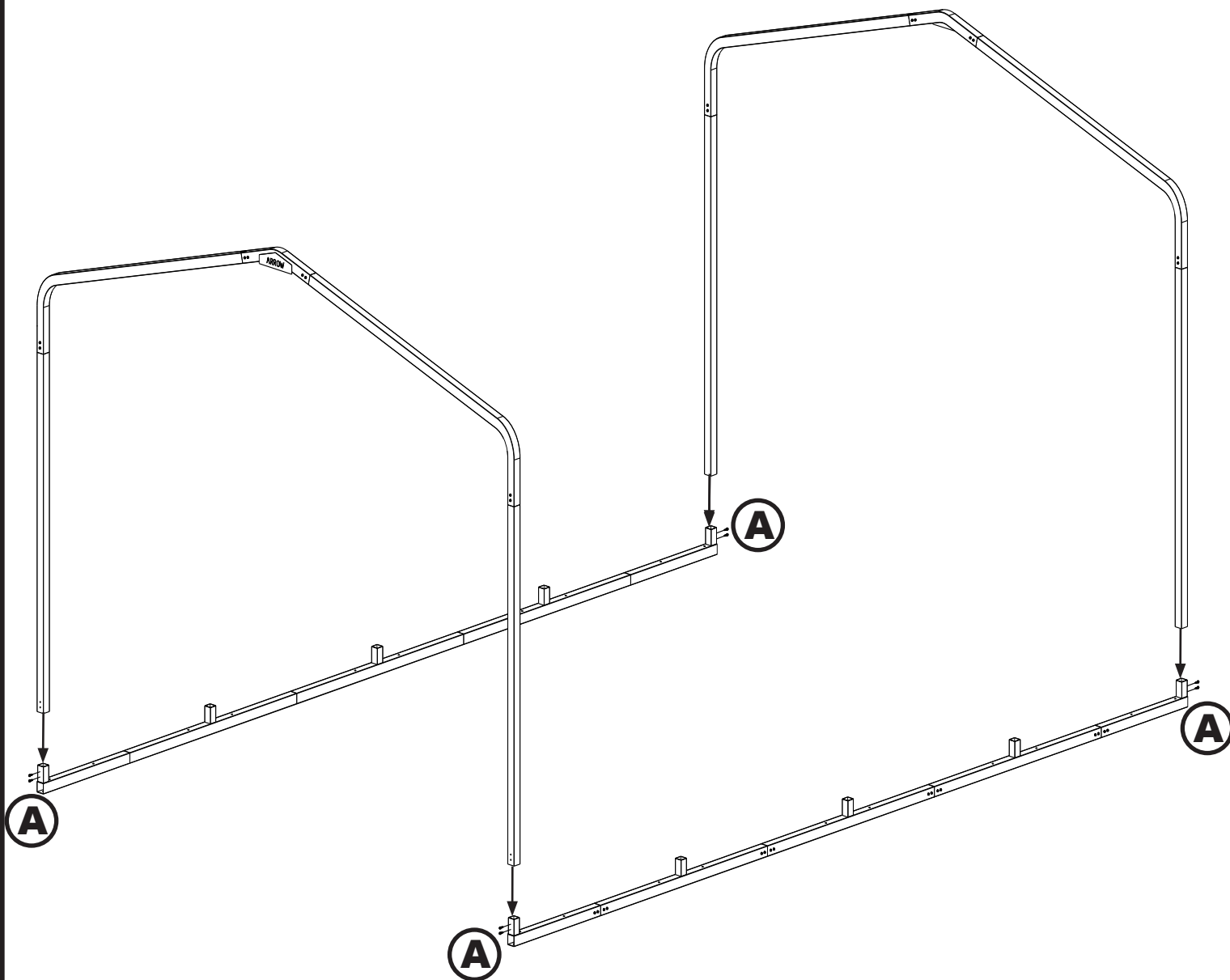
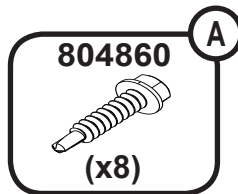
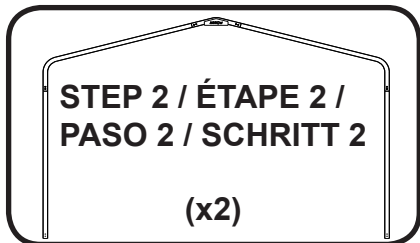
M . . . O



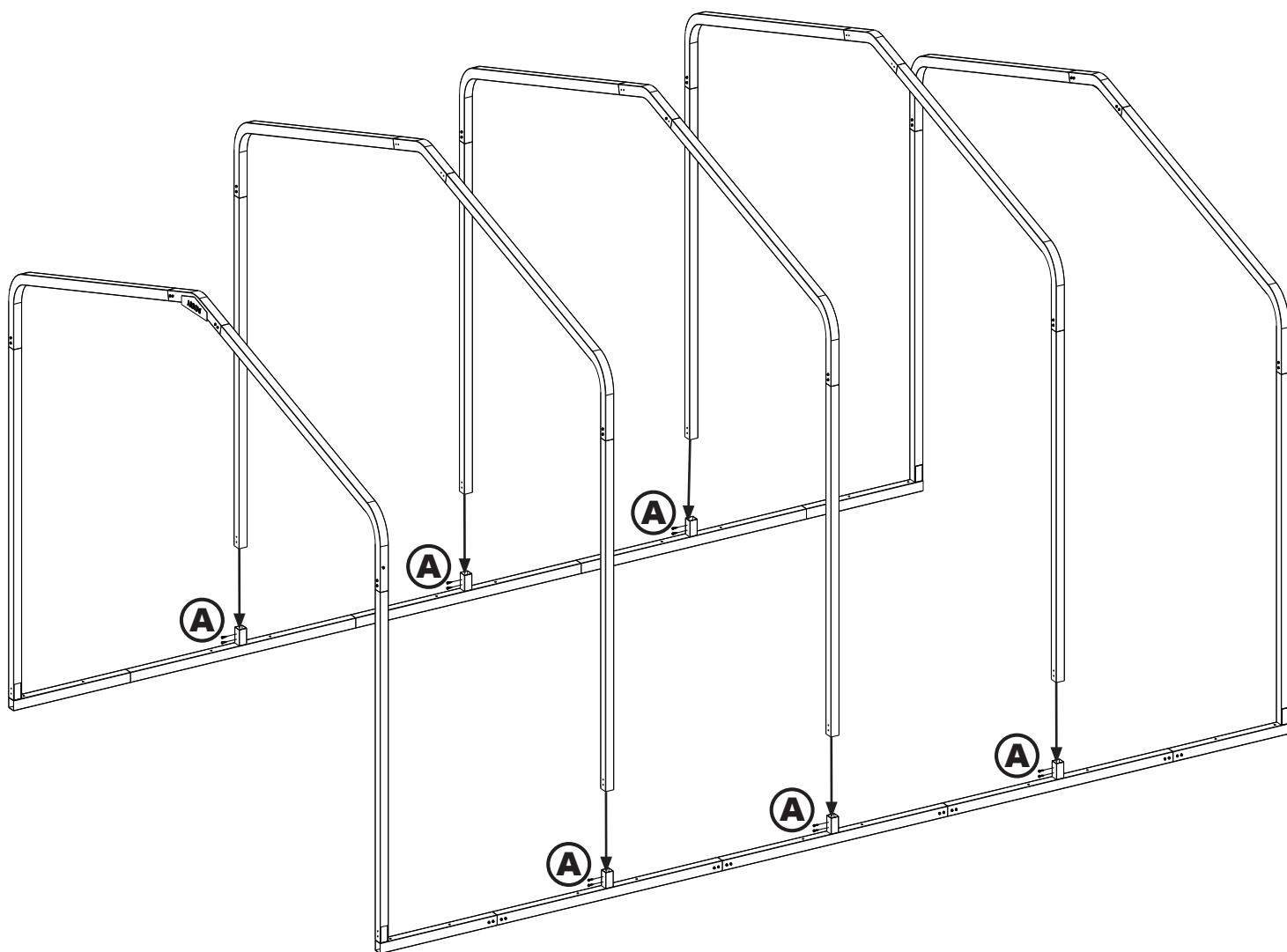
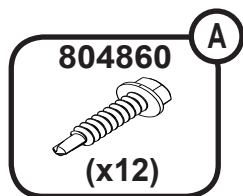
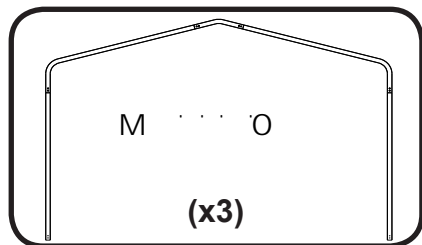
M . . . O



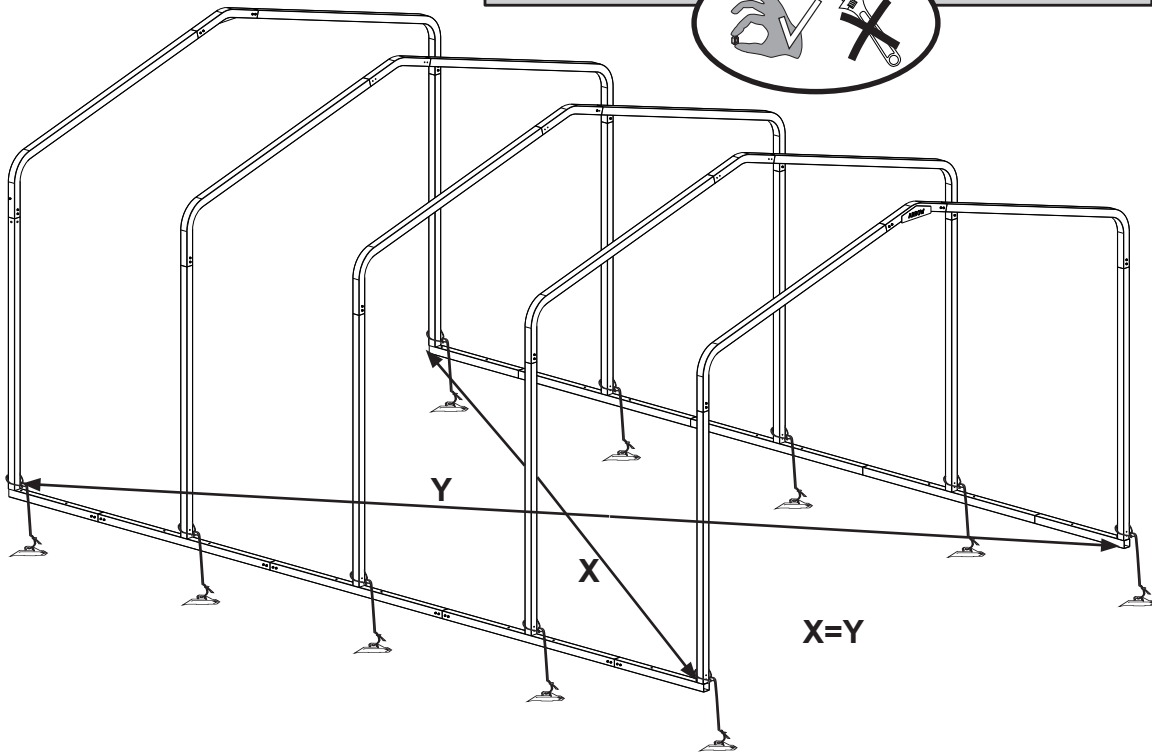
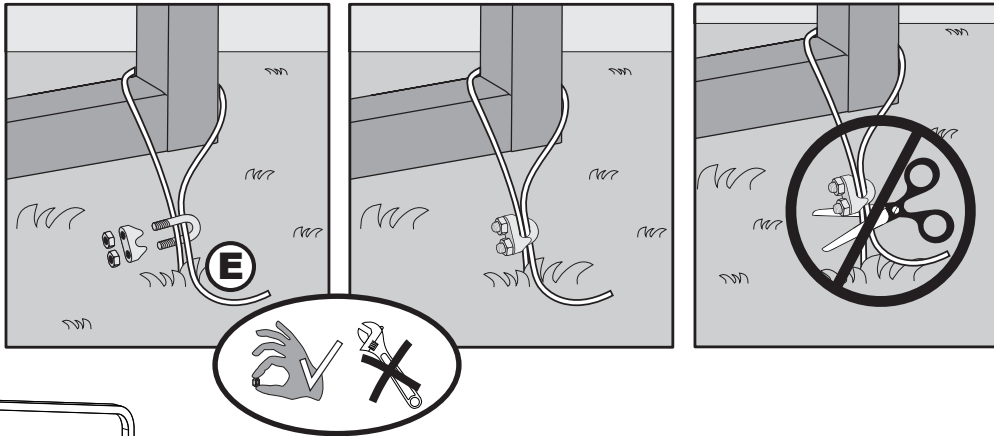
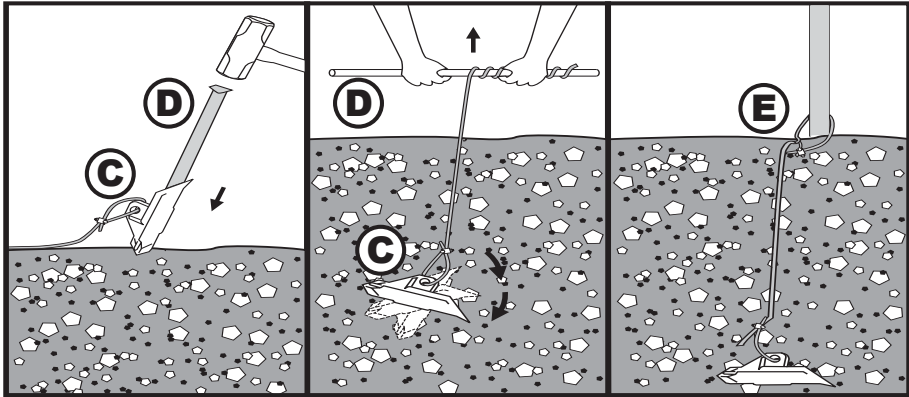
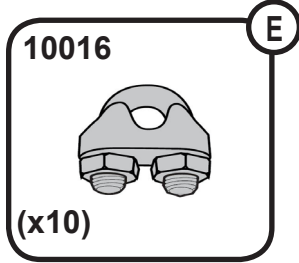
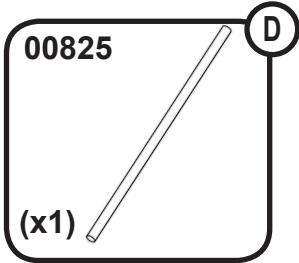
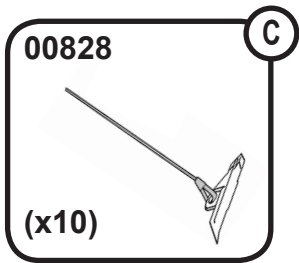
M . . . O



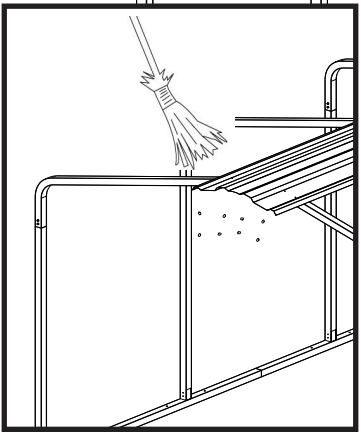
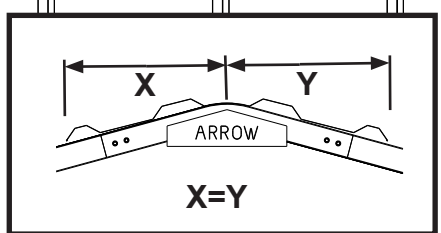
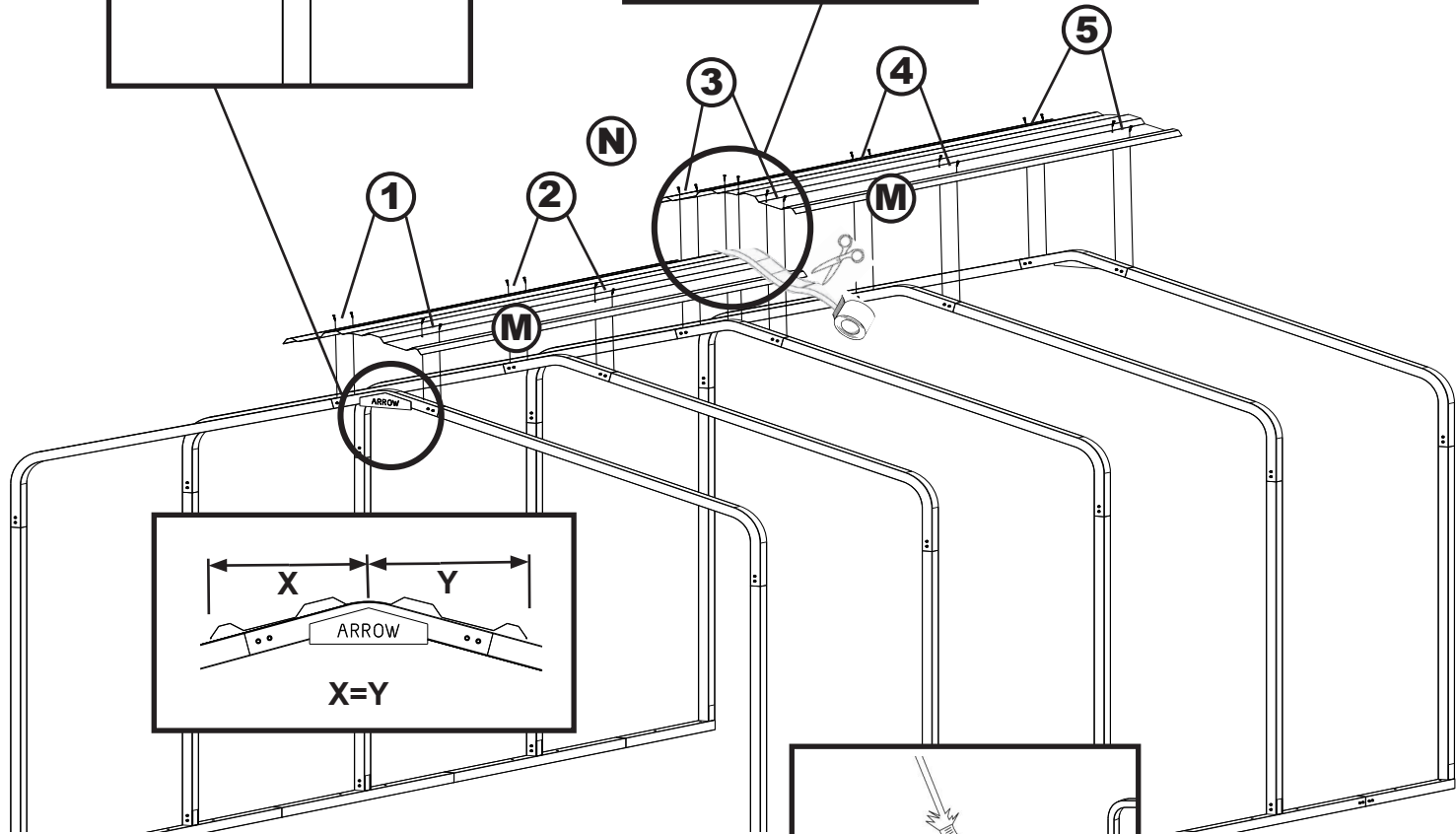
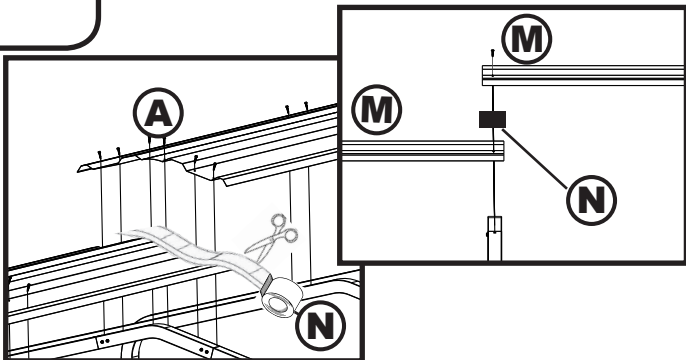
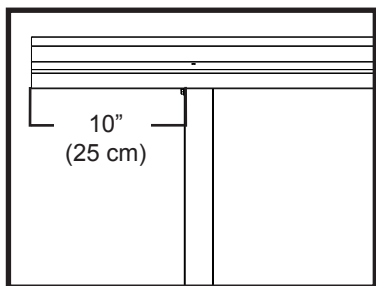
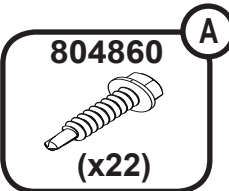
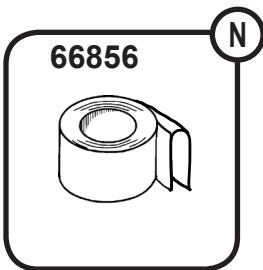
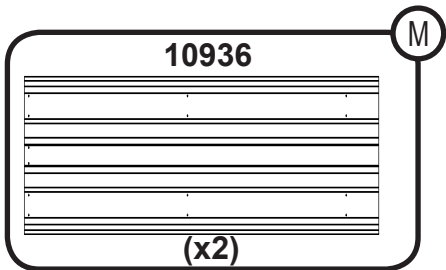
M . . . O



M O



M . . . O



M O

