

Uživatelská příručka & návod k montáži

R01-CZ

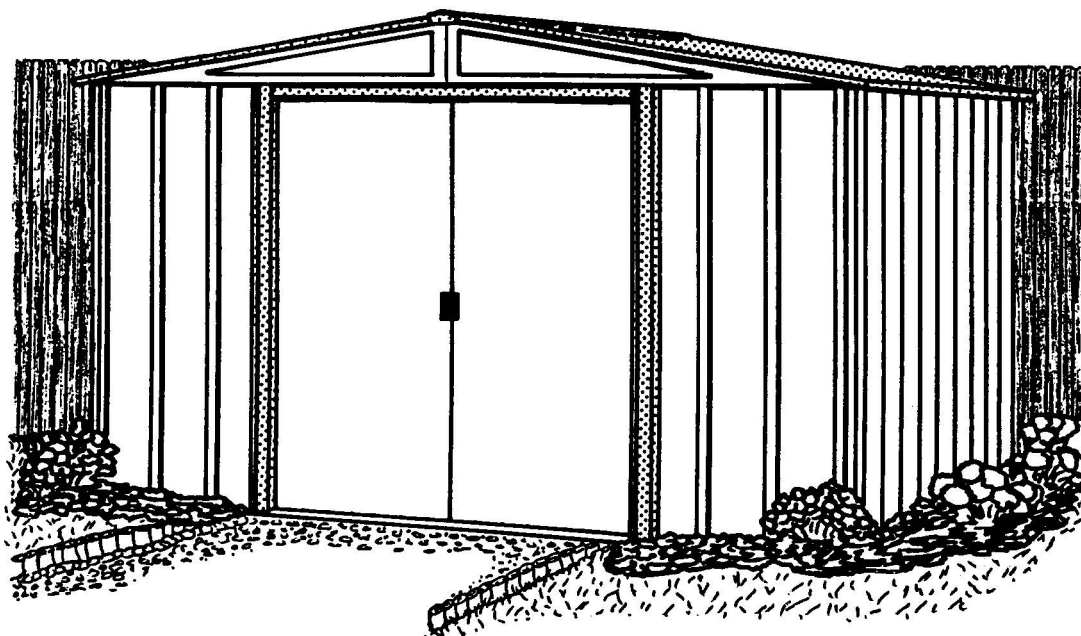
Model č.

EH108-A

VL10862-A

WL108-A

697.68623



715290515

Skladovací: 74 Sq. Ft. 413 Cu. Ft.
prostory 6,9 m² 11,7 m³



UPOZORNĚNÍ: NĚKTERÉ DÍLY MAJÍ OSTRÉ HRANY. PROTO BUĎTE PŘI MANIPULACI S NIMI OPATRNÍ, ABYSTE NEDOŠLO KE ZRANĚNÍ. Z BEZPEČNOSTNÍCH DŮVODŮ SI PŘED MONTÁŽÍ PŘEČTĚTE INFORMACE O BEZPEČNOSTI, KTERÉ JSOU OBSAŽENY V TĚTO PŘÍRUČCE. PŘI MANIPULACI S KOVOVÝMI ČÁSTMI NOSTE RUKAVICE.

Konstrukční rozměry * velikost zaokrouhlena na nejbližší celou stopu

*Rozměry cca	Rozměry základny	Vnější rozměry (roh střechy-roh střechy)			Vnitřní rozměry (stěna-stěna)			Dveře Otevírání	
		Šířka	Hloubka	Výška	Šířka	Hloubka	Výška	Šířka	Výška
10' x 8'	121" x 92 3/4"	123 1/4"	95 1/4"	72 7/8"	118 1/4"	90"	76 5/8"	55 1/2"	60"
3,0 m x 2,3 m	307,3 cm x 235,6 cm	313,1 cm	241,9 cm	185,1 cm	300,4 cm	228,6 cm	181,9 cm	141,0 cm	152,4 cm

NEŽ ZAČNETE....

A03-CZ

Uživatelská příručka:

Před zahájením montáže se seznámte s příslušnými požadavky stavebního zákona ohledně umístění či základů. Prostudujte si tuto uživatelskou příručku. Příručka obsahuje důležité informace a užitečné rady, které mohou montáž zjednodušit a zpříjemnit.

Pokyny k montáži: Jsou obsaženy v této příručce a obsahují veškeré informace týkající se Vašeho konstrukčního modelu. Před zahájením montáže si prostudujte všechny pokyny a během montáže dodržujte pořadí jednotlivých kroků, což Vám pomůže dosáhnout požadovaného výsledku.

Základy a ukotvení: Váš domek musí být ukotven k zemi, aby bylo zabráněno případnému poškození větrem. Základna je nezbytná pro sestavení přesného čtvercového a rovného domku. Kotvicí materiál a základna nejsou součástí základního balení vašeho domku. Tento návod poskytuje informace o několika metodách, které jsou běžně používané k zabezpečení a postavení domku.

Díly a seznam dílů: Ujistěte se, zda máte veškeré díly, které budete potřebovat k montáži.

- Na dílech naleznete příslušná čísla dílů. Tato čísla (před -) musí souhlasit s čísly v seznamu dílů.
- Pokud zjistíte, že určitý díl chybí, kontaktujte svého prodejce:
- Porovnejte seznam dílů s obsahem kartonů. Nejdříve se spojují některé jednotlivé díly do větších celků, které se použijí při další montážní činnosti.
- Seznamte se s nářadím a spojovacími prvky, které usnadní montáž. Jsou zabaleny v kartonech a slouží k urychlení montáže.

NAPLÁNUJTE SI...

A04-CZ

Předpověď počasí: den montáže by měl být beze srážek a větru. Nedoporučujeme montáž při větrném počasí. Podklad by měl být suchý a bez bláta.

Týmová práce: je-li to možné, mělo by se na montáži domku podílet dvě či více osob. Jedna osoba může instalovat části nebo panely a druhá osoba může připravovat spoje a nářadí.

Nářadí a nástroje: při montáži domku budete potřebovat následně vyobrazené základní nářadí a nástroje. Nejdříve se musíte rozhodnout ohledně způsobu ukotvení a vytvoření podkladu, poté sestavte kompletní seznam potřebného materiálu.



Výběr a příprava místa montáže: před montáží je třeba vybrat vhodné místo pro umístění domku. Nejvhodnější je rovný a dobře odvodněný podklad.

- Nezapomeňte, že při montáži budete potřebovat volný prostor. Ujistěte se, že jste ponechali dostatek místa pro otevírání vstupních dveří a že je kolem domku dostatečný přístup pro připevnění šroubů z vnější strany domku.

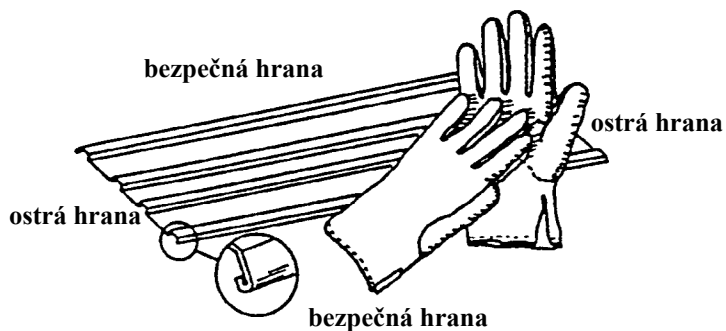
- Než přistoupíte k vlastní montáži, musíte vytvořit základy a připravit kotvicí systém

BEZPEČNOST PŘEDEVŠÍM...

A05-CZ

Během montáže domku je třeba dodržovat bezpečnostní pokyny.

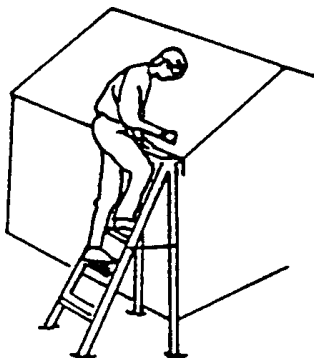
- Při manipulaci s jednotlivými konstrukčními díly postupujte opatrně, mohou mít ostré hrany. Během montáže nebo údržby noste pracovní rukavice a dlouhé rukávy, chraňte si oči.



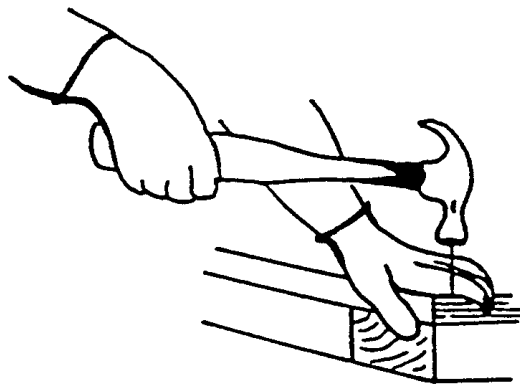
- V místě montáže by se neměly pohybovat děti ani zvířata, jinak hrozí riziko vzniku nehod a úrazů z nepozornosti.



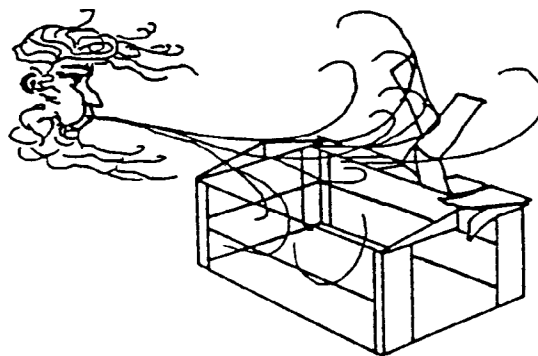
- Nikdy se neopírejte plnou vahou o střechní domku. Při používání štaflů se vždy ujistěte, že jsou stabilně postavené.



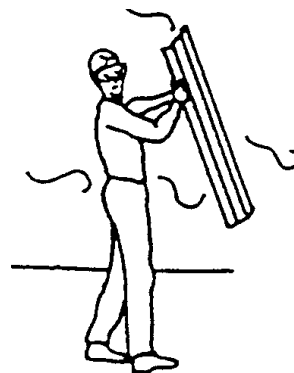
- Při používání nářadí buďte opatrní. Pokud budete používat elektrické nástroje, seznáme se s jejich používáním.



- Pokud chybí některý díl, nezačínajte s montáží. Nedostavěný domek může snadno poškodit vítr.



- Pokud vane vítr, odložte montáž na bezvětrný den. Velké plochy, vystavené větru, kladou velký odpor, snadno ztratí stabilitu a mohou montáž značně zkomplikovat.



PÉČE & ÚDRŽBA...

A06-CZ

Údržba povrchu: pro zvýšení odolnosti je třeba vnější povrch pravidelně čistit a ošetřovat. Jakmile objevíte poškození či škrábance, věnujte pozornost jejich odstranění. Nejdříve očistěte povrch drátěným kartáčem, omyjte jej vodou a naneste nátěr podle pokynů výrobce.

Střecha: pomocí dlouhého koštěte s jemnými štětinami odstraňujte ze střechy listí i sněh. Těžký sněh na střeše může domek poškodit a hrozí rovněž nebezpečí úrazu.

Dveře: prostor dveří by měl být bez nečistot, jinak hrozí nebezpečí jejich vypadnutí. Dveřní závěsy by se měly každý rok promazávat. Dveře zavírejte a zamykejte, aby nemohlo dojít k jejich poškození vlivem větru.

Spoje: použijte všechny podložky, které jsou součástí balení. Slouží jako ochrana proti pronikání vlhkosti a zároveň jako ochrana před poškrábáním kovových částí šrouby. Provádějte pravidelnou kontrolu šroubů, matic atd. a podle potřeby je utáhněte.

Vlhkost: snížení kondenzace dosáhnete tím, že pod celkovou plochu podlahy umístíte příslušnou fólii (parotěsná zábrana). Nezapomenete na pravidelné větrání.

Další tipy....

- Čísla dílů na panelech odstraníte vodou a mýdlem.
- Jako ochranu proti pronikání vlhkosti do domku je možné použít silikonové těsnění.

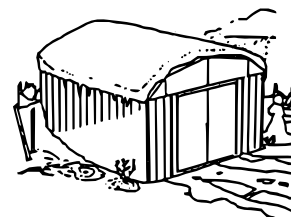
V domku by se neměla ukládat bazénová chemie. Hořlavé látky a žíraviny je třeba skladovat ve vzduchotěsně uzavřených nádobách.

Uživatelskou příručku a pokyny k montáži uschovejte pro případné budoucí použití.

Příslušenství...

Střešní podpěrná sada (proti těžkému sněhu):

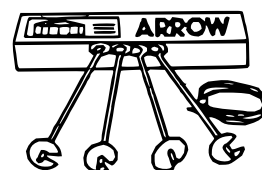
Dodatečné střešní nosníky a štítová opěry jsou navrženy proto, aby zvýšily odolnost střechy proti nahromaděnému sněhu. Navýší nosnost střechy o 50%.



Kotvicí sada

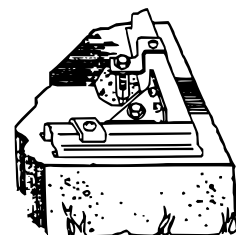
Model č. AK4

Kotvicí sada obsahuje vysoce odolné ocelové vruty, 60' (18m) ocelový kabel a 4 kabelové svorky. Žádné kopání nebo betonování, jen vložte kabel pod střechu, přes střešní nosníky do vrutu, které se následně zašroubují do země. Pro domky větší než 10' x 9' (3,0 m x 2,6 m) použijte 2 sady.



Model č. AK100

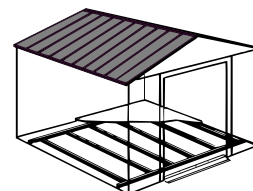
Nový kotvicí systém do betonu umožňuje ukotvit domek jakékoliv velikosti přímo do betonu. Každá sada obsahuje vysoce odolné, žárem galvanizované rohové klíny z oceli a obvodové sponky, které pasují přes podlahovou konstrukci a zajišťují šrouby v betonové desce. Celý montážní návod a 1/4" vrták je součástí balení.



Sada základna

MODELS FB47410, FB5465, FB106-A, FB109-A and FB1014-A

Nový jednoduchý podlahový systém vyrobený z vysoce odolné, žárem galvanizované oceli. Použijte jako základnu pro překližku, písek nebo kámen.



**TATO
STRANA
BYLA
ZÁMĚRNĚ
PONECHÁNA
PRÁZDNÁ**

PODLAHA...

A09-CZ

Vytvoření základů pro domek

MOŽNOST 1: ZPEVNĚNÝ PODKLAD (PÍSEK, ŠTĚRK)

Zpevněný podklad není vhodný z důvodu přirozeného pohybu spodní půdy a následnému zakřivení konstrukce domku. Rovněž vzlinající zemní vlhkost napomáhá korozi všech kovů.

Časová náročnost 1 - 2 hodin.

MOŽNOST 2: DŘEVĚNÁ DESKA

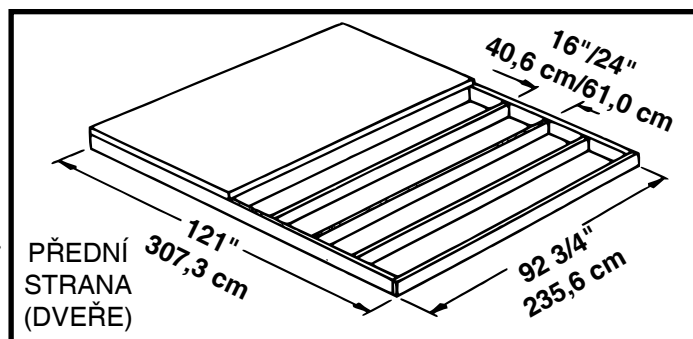
Pokud se rozhodnete pro vytvoření vlastní podlahy, použijte pouze vhodný materiál. Tlakově ošetřené dřevo nesmí být použito tam, kde je v kontaktu s domkem ARROW. Vlastnosti takto ošetřeného dřeva způsobují rychlou korozi kovu. Pokud dojde ke kontaktu s domkem, bude omezena záruka. Doporučujeme:

- 2x4 dřevěná prkna (5cm x 10cm)
- překližku pro venkovní použití 5/8" (1,5cm) 4 x 8 (122cm x 244cm)
- galvanizované hřebíky
- případně betonové kvádry

Základna by měla být rovná (bez vypouklín, vyvýšenin apod.).
Potřebný materiál zakoupíte v místním obchodě se dřevem.

Při vytvoření podkladu dodržujte následující pokyny (viz rovněž obrázek).

Vytvořte rám (pomocí galvanizovaných hřebíků) z částí o rozměrech 16"/24" (40,6cm/61,0cm). Vznikne tak vnitřní rám (viz schéma). K rámu přichyťte překližku (pomocí galvanizovaných hřebíků).



Upozornění: základ/deska se roztáhne o 9/16" (1,4cm) za podlahový rám, a to na všech čtyřech stranách. Utěsněte ji proto dřevem a térem (není součástí dodávky) nebo vylijte betonovou vrstvu menší o 9/16".

Časová náročnost 6 - 7 hodin.

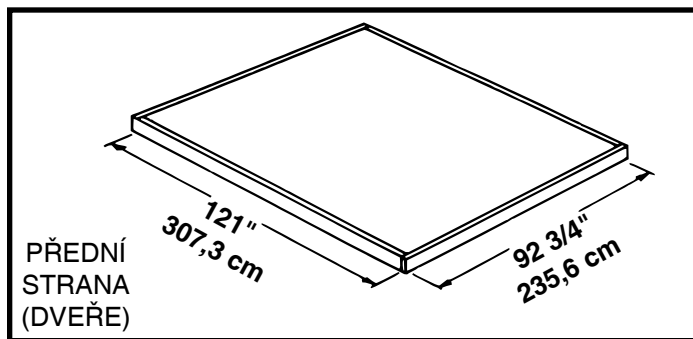
MOŽNOST 3: BETONOVÁ DESKA

Deska by měla být silná minimálně 4" (8-10cm). Musí být rovná, jen tak lze pro rám vytvořit dobrou základnu. Doporučujeme:

- 1 x 4 prkna (2,5cm x 10cm) (odstraní se po zaschnutí betonu)
- beton • plastovou plachtu 6 dílců (1 dílec = 0,0254 mm)
- K přípravě kvalitního betonu doporučujeme použít směs:
 - 1 částí cementu
 - 3 částí hrubozrného písku
 - 2 1/2 částí jemného písku

Příprava místa stavby/vytvoření podkladu

1. V podkladu vykopejte čtvercový otvor hluboký 6" (15cm) (odstraňte trávu).
2. Otvor vyplňte do výšky 4" (10cm) štěrkopískem a vrstvu ušlepejte.
3. Štěrkopískovou vrstvu zakryjte plastovou plachtou.
4. Vytvořte dřevěný rám ze čtyřech prken 1x4 (2,5cm x 10cm).
5. Otvor a rám vylijte betonem a vytvořte betonovou vrstvu o tloušťce 4" (8-10cm). Zkontrolujte, zda je povrch dostatečně rovný.



Pozor: rozměry betonové desky bez dřevěných prken

Časová náročnost: 3-5 hodin (práce) + 1 týden (zasychání betonu).

UKOTVENÍ...

A10-CZ

Ukotvení domku

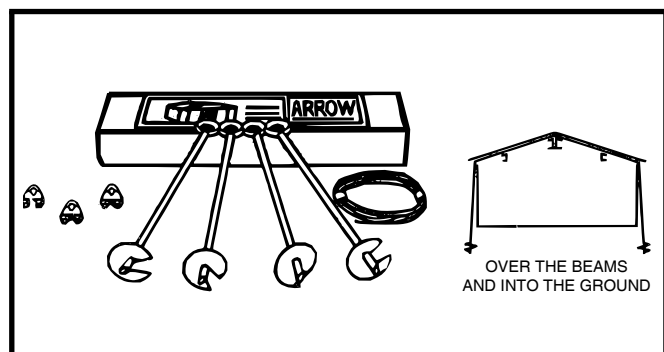
Podlahový rám se ukotvuje až po postavení domku.

Doporučené metody ukotvení viz níže.

ARROW kotvící sada (AK4 nebo 60298):

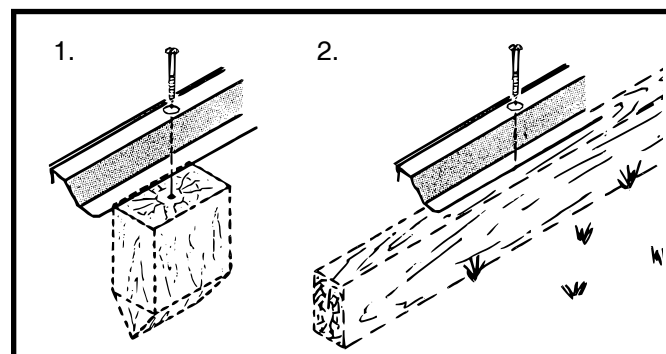
Doporučujeme použít s **jakoukoliv** navrhovanou **základnou**.

Obsahuje: 4x kotvu s kabelem, svorky a instrukce k montáži



Ukotvení do dřeva/podpěry:

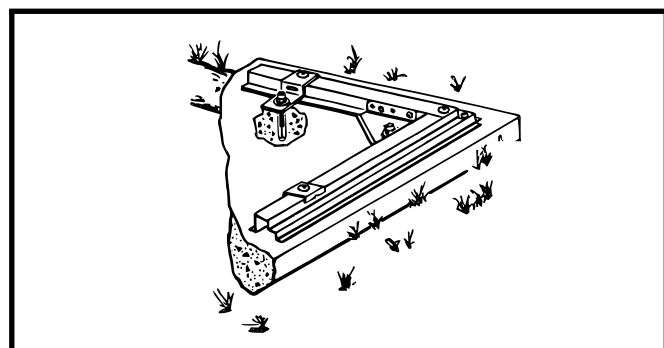
Použijte šrouby do dřeva 1/4". V rámu jsou otvory 1/4" (0,63cm) pro důkladné ukotvení.



ARROW kotvící sada (AK100 nebo 68383):

Doporučujeme použít s **betonovou** základnou.

Obsahuje: rohové klíny, obvodové sponky, spojovací díly, 1/4" vrták a instrukce k montáži.

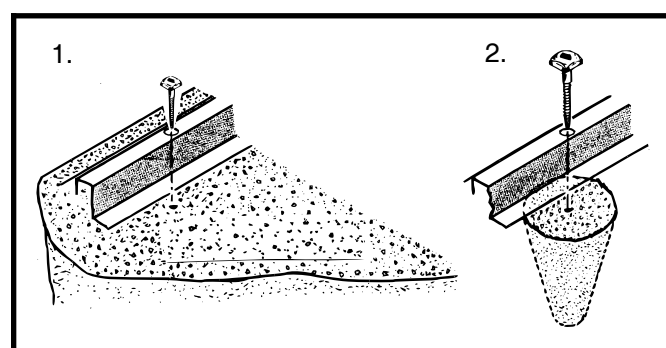


Ukotvení do betonu:

1. Pro desku z litého betonu nebo stavební základy nebo dlaždice: použijte šrouby se čtvercovou hlavou 1/4" x 2".

2. Pro ukotvení již postaveného domku: použijte šrouby se čtvercovou hlavou 1/4" x 6".

* při montáži do betonu použijte odpovídající hmoždinky



Železářské díly...

Vyjměte ze sáčku, uschovejte
do posledního kroku montáže



65103
#8-32 šestihránná matice (161)



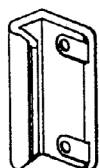
65900A
#10Bx1/2" (13 mm)
černý šroub (8)
(v balení se šrouby)



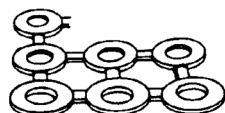
65923
#8-32x3/8" (10 mm)
šroub (161)



65004
#8Ax5/16" (8 mm)
šroub (326)



66045
madla (2)



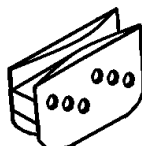
66646
podložka (369)
(10 balení po 40)



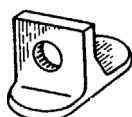
65109
#8-32 uzavřená matice (4)
(v balení se šrouby)



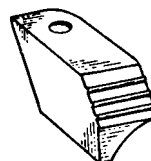
67468
krytka (2)



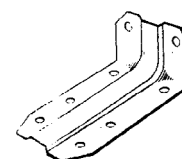
66769
pojezd (4)



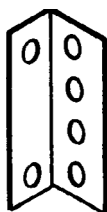
66382
spodní vedení dveří (4)



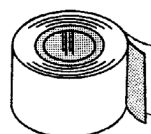
66183
krytka střešní lišty
(2 pravé a 2 levé)



6228
podpěra (2)



5971
kování na střešní trám (4)



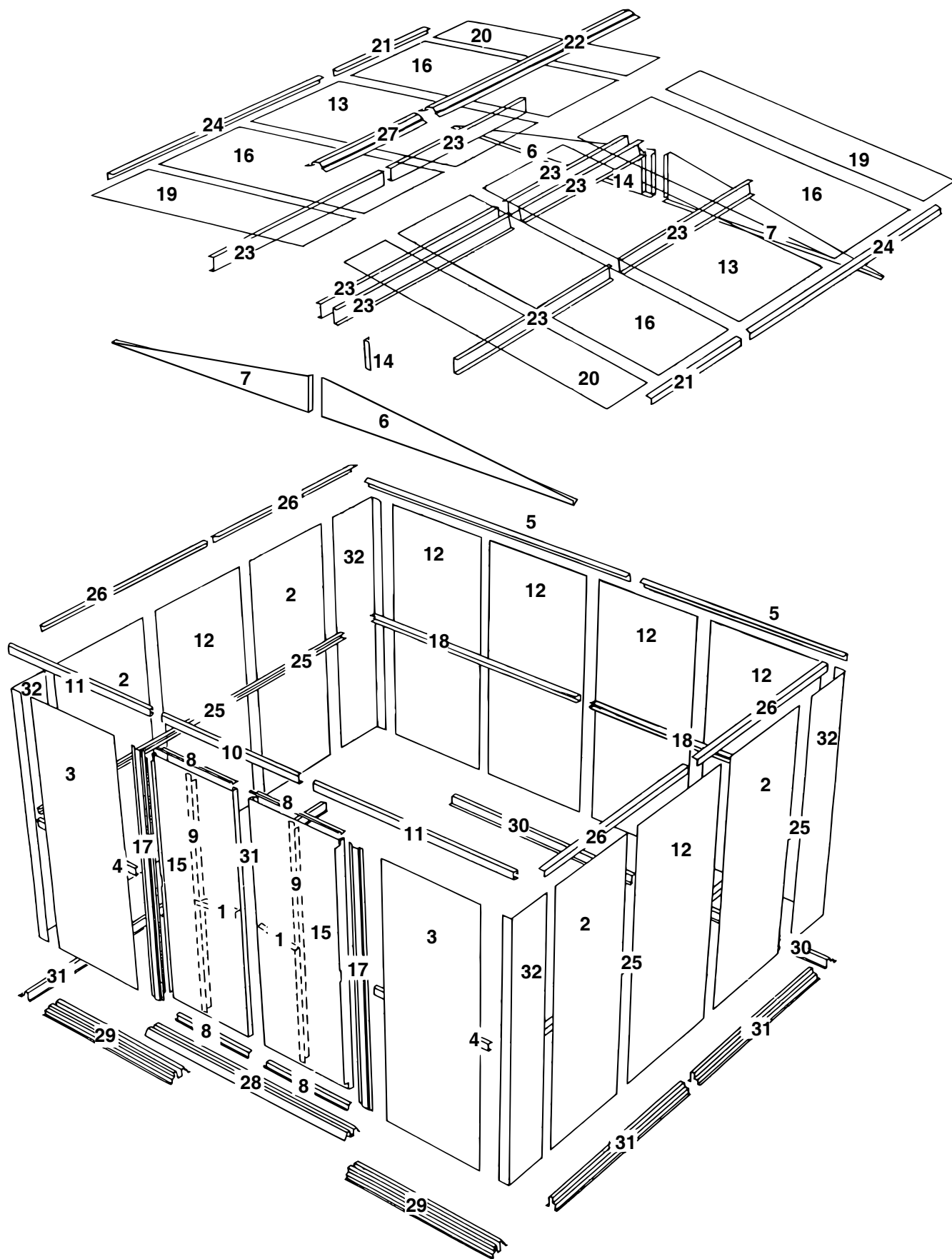
67293
těsnicí páska (1)

Seznam dílů

Montážní č.	Číslo dílu	Popis dílu	Počet ks v balení	Kontrola obsahu
1	3719	Kování dveřní kliky	2	
2	7332	Boční panel (stěna)	4	
3	9373	Přední stěnový panel	2	
4	9365	Přední horní lišta	2	
5	5986	Zadní středová lišta	2	
6	6000	Pravý štít	2	
7	6001	Levý štít	2	
8	10497	Horizontální kování	4	
9	6278	Vertikální kování	2	
10	6403	Obruba lišty	1	
11	9366	Dveřní lišta	2	
12	6515	Stěna panel	6	
13	6529	Střešní panel	2	
14	6635	Podpěra štítu	2	
15	10475	Pravé a levé dveře	2	
16	7483	Střešní panel	4	
17	9369	Zárubeň	2	
18	9917	Zadní horní lišta	2	
19	8468	Pravý střešní panel	2	
20	8469	Levý střešní panel	2	
21	8485	Boční střešní lišta/levá	2	
22	8840	Hřeben střechy	1	
23	10470	Střešní trám	8	
24	8836	Boční střešní lišta/pravá	2	
25	9922	Boční horní lišta	4	
26	8839	Boční středová lišta	4	
27	8486	Hřeben střechy	1	
28	8934	Spojovací rám	1	
29	9367	Přední podlahový rám	2	
30	8936	Zadní podlahový rám	2	
31	8937	Boční podlahový rám	4	
32	8470	Rohový panel	4	

Sestavení podle montážního čísla dílu

A13-CZ



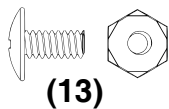
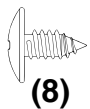
Krok 1

A14ctr-CZ

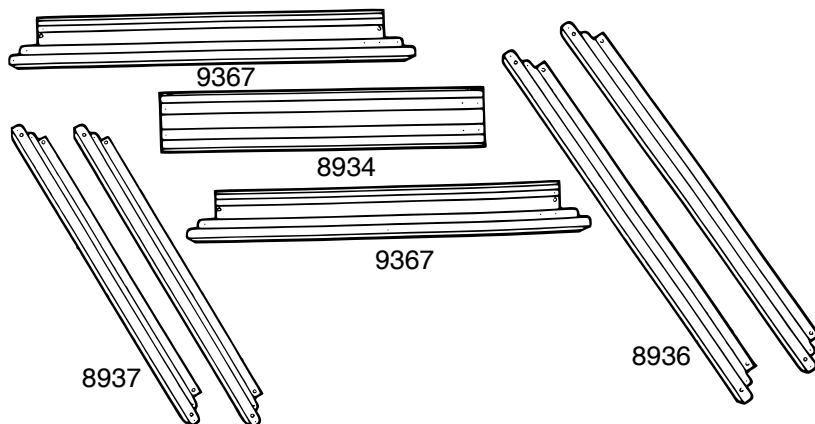
● Potřebné díly ●

Montáž podlahového rámu

- 8934 Spojovací rám (1)
- 9367 Přední podlahový rám (2)
- 8936 Zadní podlahový rám (2)
- 8937 Boční podlahový rám (4)



Přední podlahový rám se skládá ze tří kusů. Boční a zadní podlahové rámy se skládají ze dvou kusů. Umístěte rámy tak, aby se otvory na jednotlivých kusech překrývaly. Postupujte podle obrázků a v následujících krocích:



1 Přední podlahové rámy umístěte podle obrázku. Mezi oba přední podlahové rámy položte **středový podlahový rám** tak, aby drenážní otvory směřovaly směrem ven. Rámy spojte pomocí osmi šroubů.

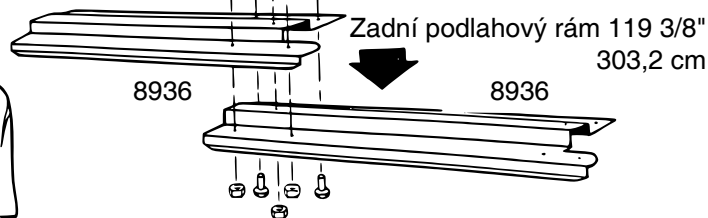
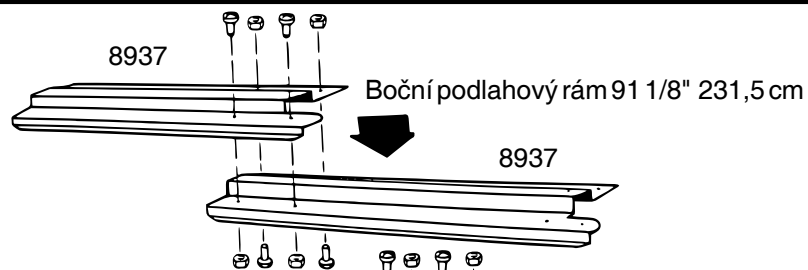
KROK
1



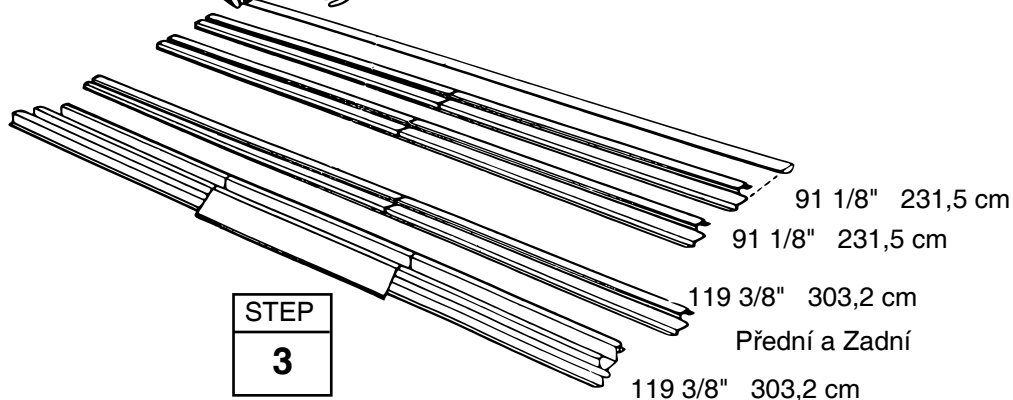
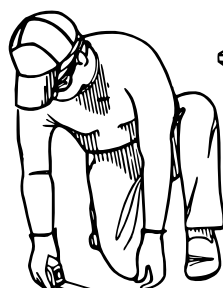
Montáž předního podlahového rámu
119 3/8" 303,2 cm

2 Boční podlahové rámy a zadní podlahové rámy složte podle obrázku. Umístěte rámy tak, aby se otvory na jednotlivých kusech překrývaly. Postupujte podle obrázků a rámy spojte pomocí čtyřech/pěti šroubů.

KROK
2



3 Pečlivě zkontrolujte délku sestavy a smontované díly odložte stranou pro pozdější použití.



STEP
3

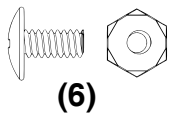
Krok 2

A15 ctr-CZ

● Potřebné díly ●

Montáž obvodového rámu

- 5986 Zadní středová lišta (2)
- 9917 Zadní horní lišta (2)
- 9922 Boční horní lišta (4)
- 8839 Boční středová lišta (4)



Části hlavního rámu tvoří hlavní oporu pro stěny. Tyto díly se později umístí v horní a středové části bočních stěn a zadní stěny. Postupujte následovně:

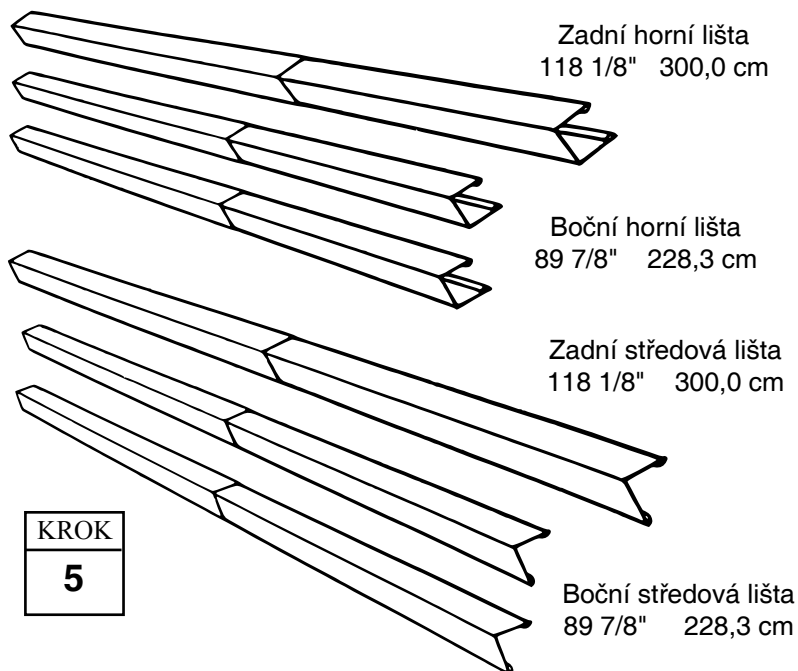
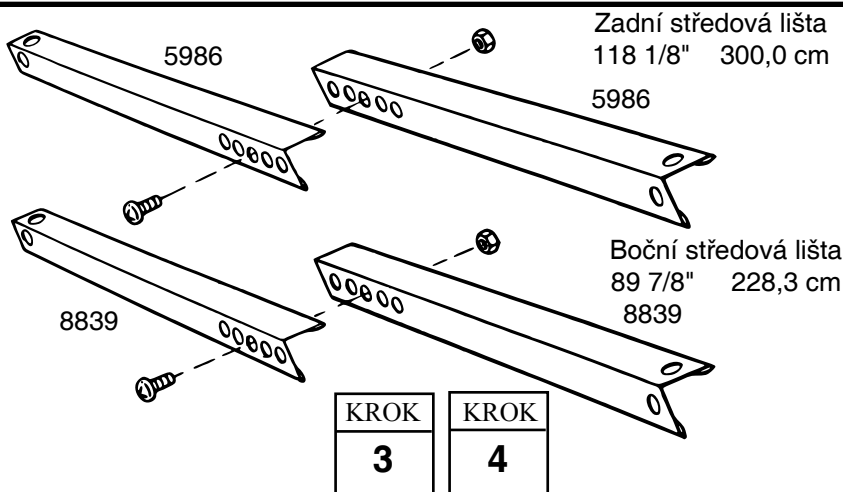
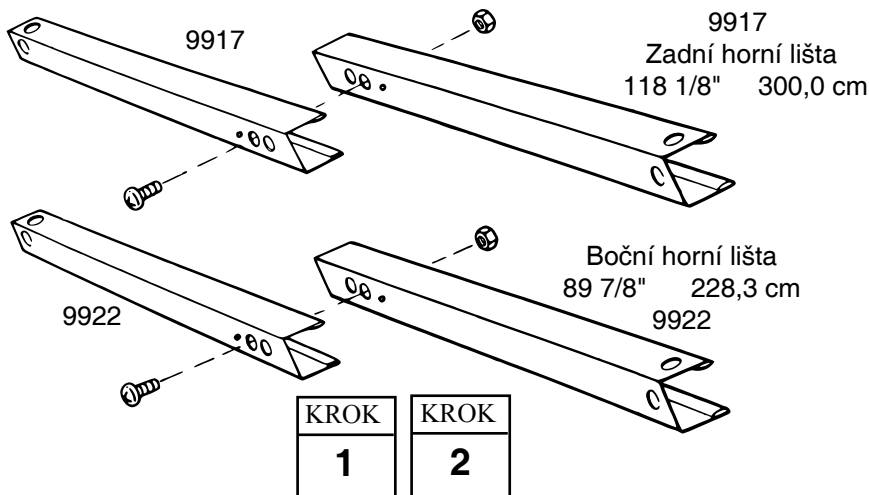
1 Připravte si **zadní horní lišty** podle postupu na obrázku, oba díly spojte v otvoru uprostřed pomocí jednoho šroubu (překrývají se tři otvory).

2 Připravte si **dvě boční horní lišty** podle postupu na obrázku, oba díly spojte ve středovém otvoru pomocí jednoho šroubu.

3 **Zadní horní lištu** složte jako podle obrázku a spojte je pomocí jednoho šroubu v prostředním otvoru.

4 Vytvořte dvě **boční středové lišty** a spojte její jednotlivé kusy jako na obrázku. Soupravy spojte pomocí jednoho šroubu v prostředním otvoru.

5 Smontované díly odložte stranou. Použijete je později.



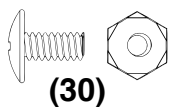
Krok 3

D16 ctr-CZ

● Potřebné díly ●

● 10470 Střešní trám (8)

Montáž střešního trámu



Sestava lišty a střešního trámu spojuje oba střešní štíty a slouží jako opora střešních panelů. Právý a levý střešní trám se skládá ze dvou dílů.

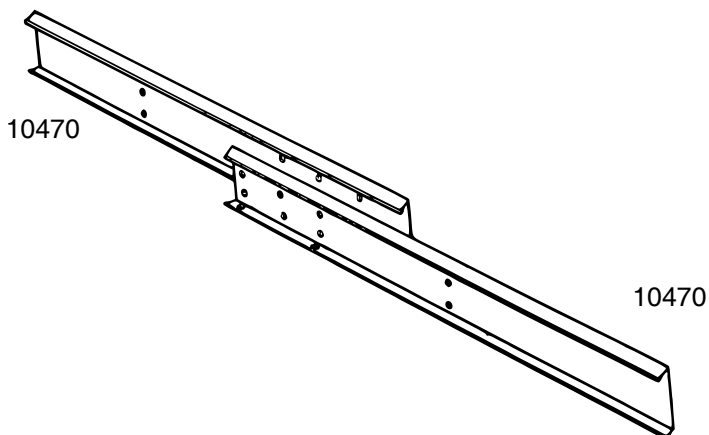
Upozornění: Tyto díly jsou vyztužené, můžete na ně vyvinout tlak a spojit je.

1 Konec jednoho střešního trámu umístěte do druhého trámu tak, aby se 6 otvorů překrývalo. Opakováním tohoto postupu vytvoříte čtyři soupravy. **Zatím nešroubujte.**

2 Ze dvou spojených střešních trámů vytvoříte hlavní střešní trám (viz obr.). Upevněte pomocí 14 šroubů. Cílem je vytvořit **jeden jediný** dvojitý smontovaný střešní trám.

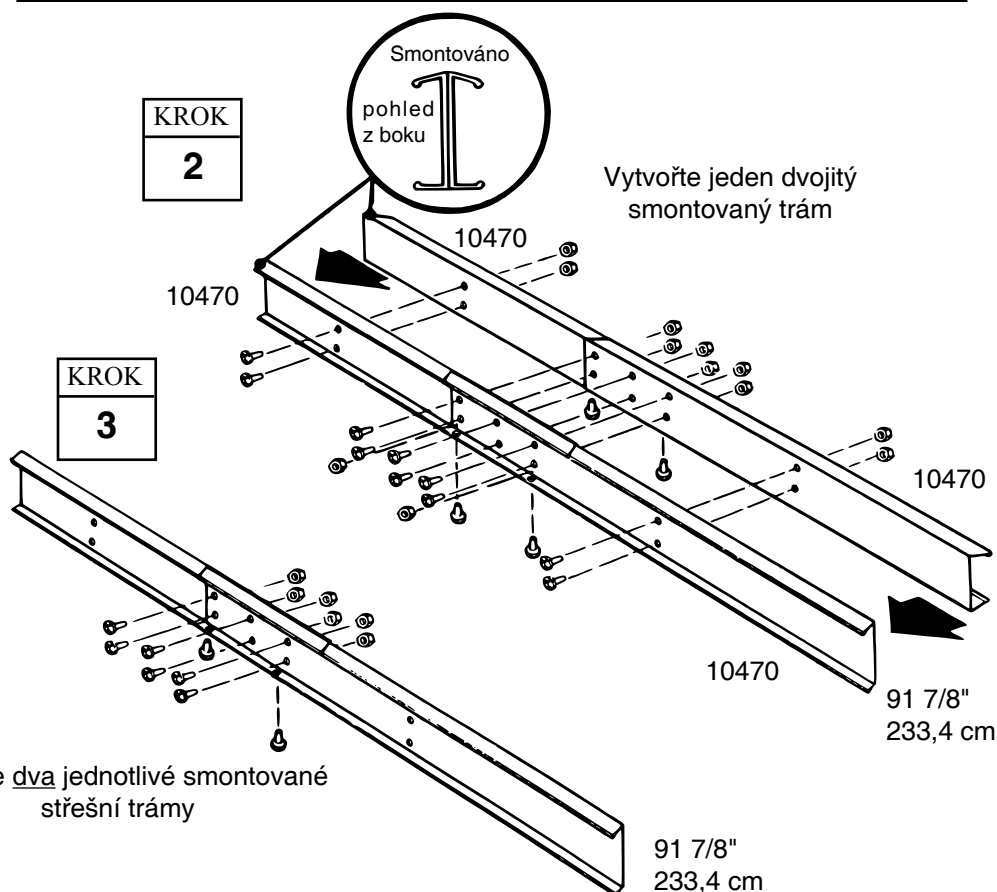
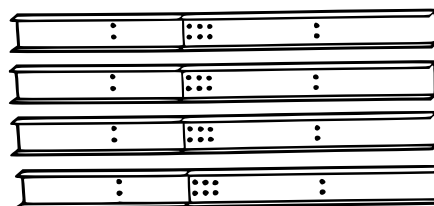
3 Zbylé dva spojené střešní trámy spojte pomocí osmi šroubů a vytvořte pravý a levý střešní trám.

4 Smontované díly odložte stranou pro pozdější použití.



střešní trám 91 7/8" 233,4 cm

KROK
1

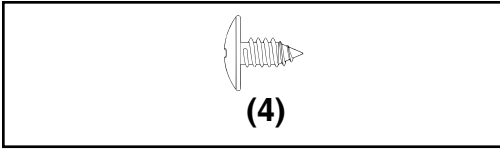


Krok 4

A17 ctr-CZ

● Potřebné díly ● Montáž dveřní lišty

- 6403 Obruba lišty (1)
- 9366 Dveřní lišta (2)



Dveřní lišta tvoří podporu pro zasouvací dveře a zároveň zpevňuje přední stěnu. Skládá se ze tří dílů.

1 Podle obrázku spojte **obrubu lišty**, (lakovaná) a dveřní lištu (galvanizovaná).

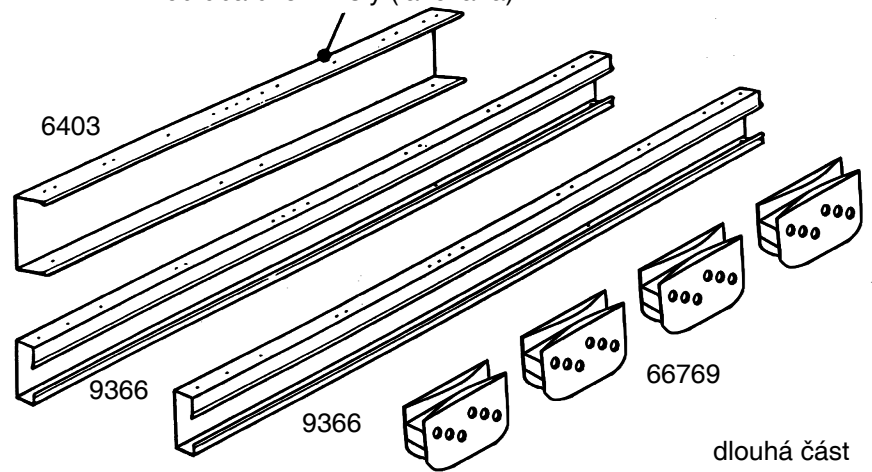
2 Ze spodu umístěte čtyři šrouby.

Upozornění: Otvory v horní části lišty slouží k přichycení štítu k přední stěně (pozdější krok).

3 Na lištu nasuňte **pojezdy** (viz pohled z boku).

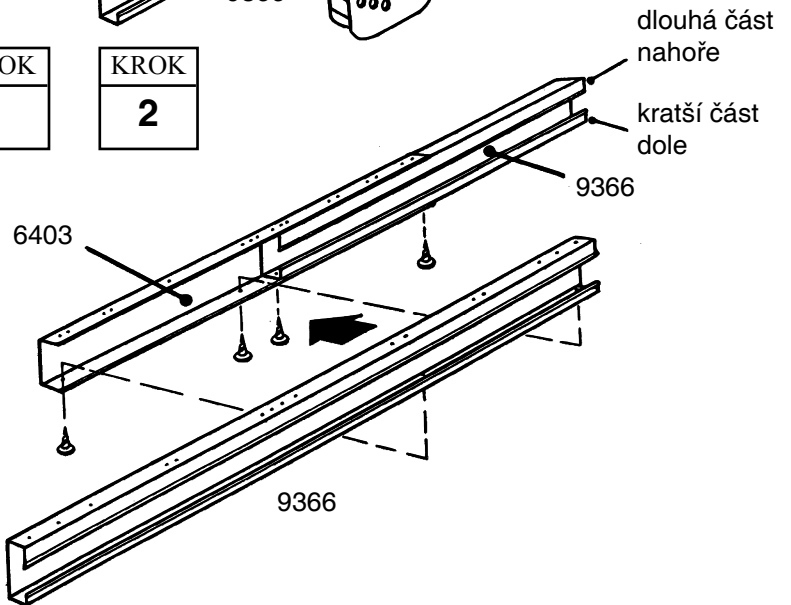
4 Smontované díly odložte stranou pro pozdější použití.

Upozornění:
obrubu dveřní lišty (lakovaná)



KROK
1

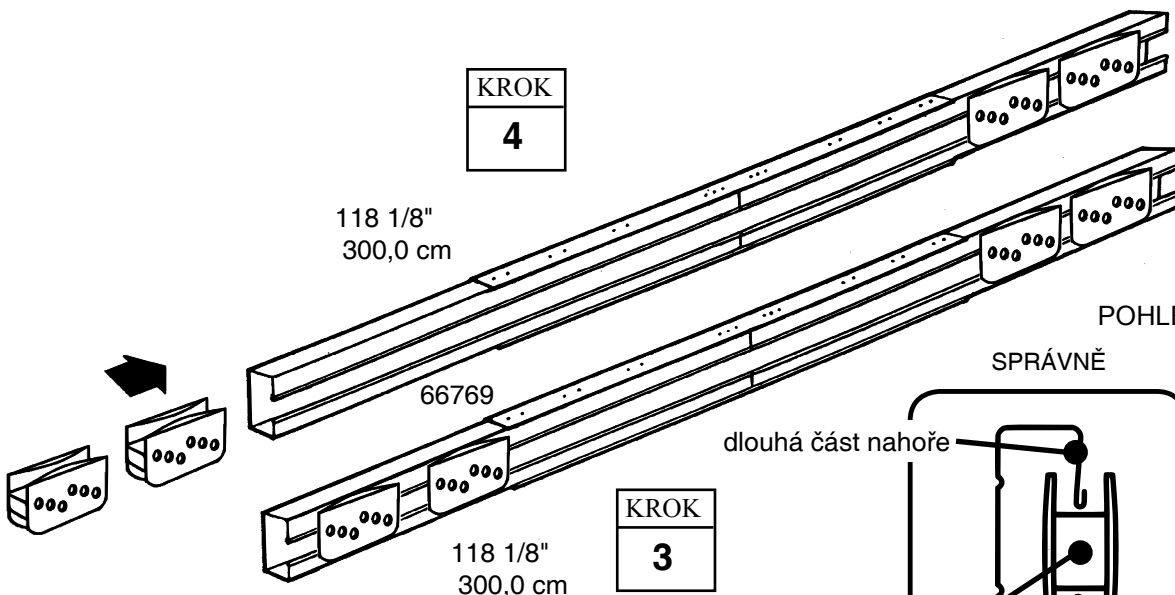
KROK
2



118 1/8"
300,0 cm

KROK
4

118 1/8"
300,0 cm



KROK
3

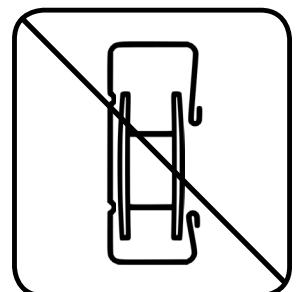
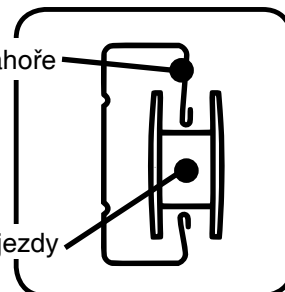
POHLED Z BOKU

SPRÁVNĚ

NESPRÁVNĚ

dlouhá část nahoře

pojezdy



Krok 5

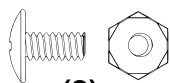
A18ctr-CZ

● Potřebné díly ● Podlahový rám

- Smontovaná přední podlaha (1)
- Smontovaná boční podlaha (2)
- Smontovaná zadní podlaha (1)



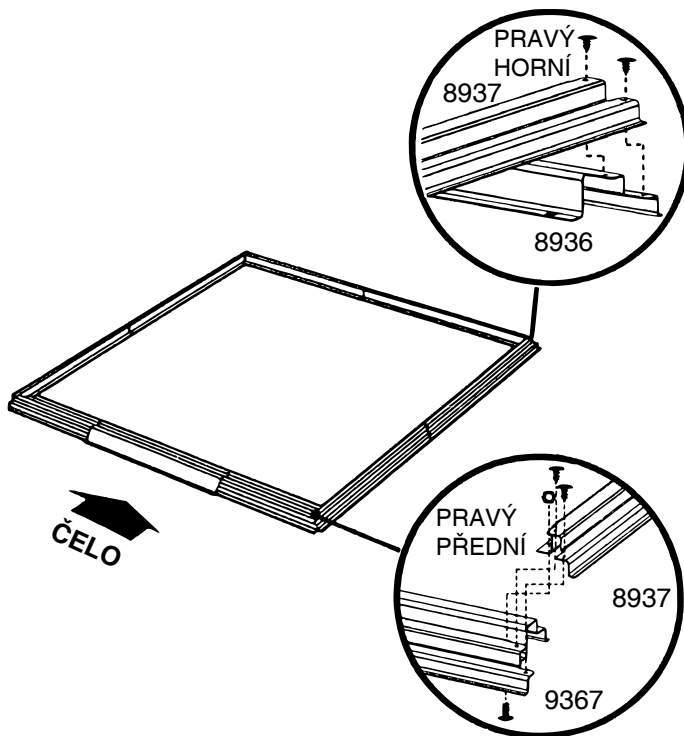
(8)



(2)

1 Smontujte čtyři rohy podlahového rámu pomocí dvou šroubů v každém rohu (viz obr.). Přední rohy spojte šrouby zesponu, aby byly matice nahoře.

KROK
1

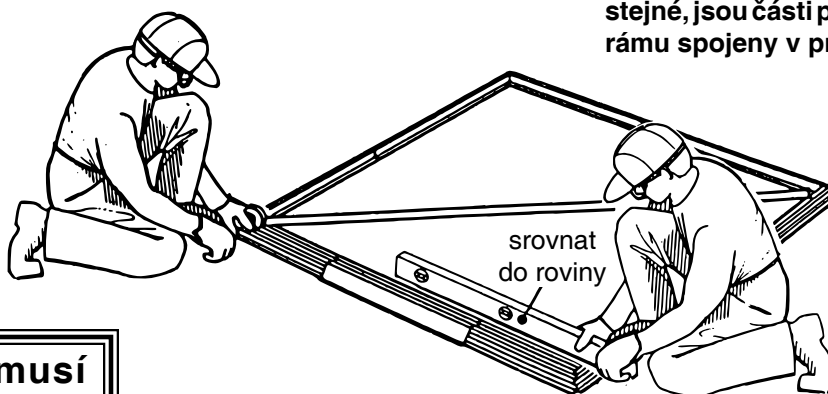


2 Změřte rám příčně. Pokud jsou oba příčné rozměry stejné, jsou části podlahového rámu spojeny v pravém úhlu.

UPOZORNĚNÍ

Pokud jste vytvořili dřevěnou nebo betonovou základnu, odložte ukotvení podlahového rámu na pozdější dobu - po postavení domku.

Pokud jsou příčné rozměry stejné, jsou části podlahového rámu spojeny v pravém úhlu.



Jednotlivé části rámu musí přiléhat v pravém úhlu a musí být absolutně rovné, jinak se nebudou překrývat otvory na přiléhajících dílech.

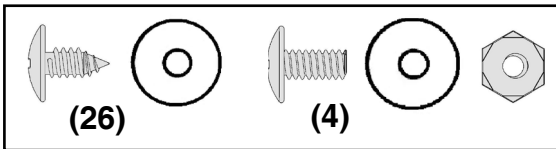
Krok 6

L19ctr-CZ

● Potřebné díly ●

Rohy

- 6515 Stěna panel (2)
- 9373 Přední stěna panel (2)
- 8470 Rohový panel (4)



UPOZORNĚNÍ

Následující část montáže je časově velmi náročná. Nepokračujte v ní, pokud nemáte dostatek času, abyste ji dokončili téhož dne. Nedokončený domek se snadno poškodí, např. poryvem mírného větru.

Pod každého šroub ve stěnách patří podložka.



SPRÁVNĚ



NESPRÁVNĚ

1 Rohový panel umístěte do rohu podlahového rámce (viz obr.). Nejširší část rohového panelu tvoří zadní část domku. Pomocí jednoho šroubu upevněte rohový panel k podlahovému rámu.

Rohový panel podepřete štaflemi do doby, než upevníte stěnu.

2 Přední rohové panely umístěte do předních rohů podlahového rámce (viz obr.). Mezi předním rohovým panelem a podložkou vznikne drobná škvíra.

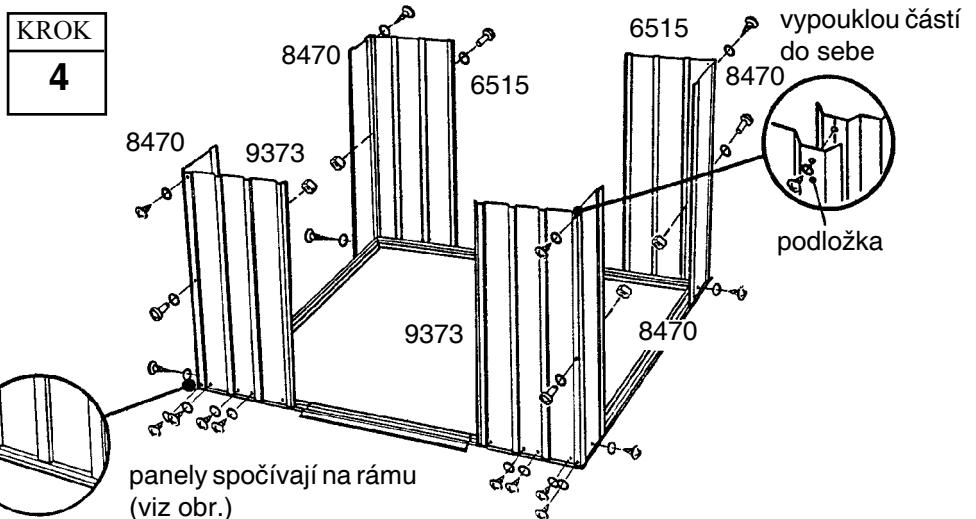
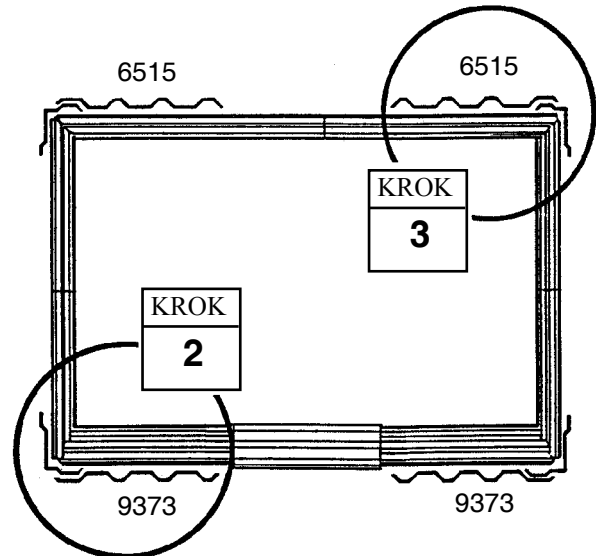
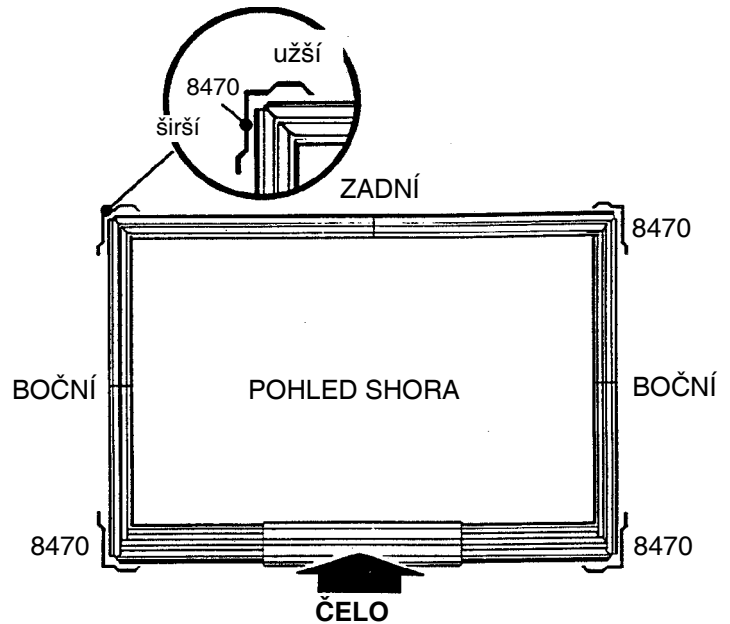
3 Stěny umístěte k zadním rohovým panelům (viz obr.).

UPOZORNĚNÍ

Ujistěte se, zda jsou panely umístěné a upevněné přesně podle obrázku.

4 Pečlivě zkontrolujte čísla dílů na stěnách. Teprve poté pokračujte v práci.

Jednotlivé části rámu musí přiléhat v pravém úhlu a musí být absolutně rovné, jinak se nebudou překrývat otvory na přiléhajících dílech.



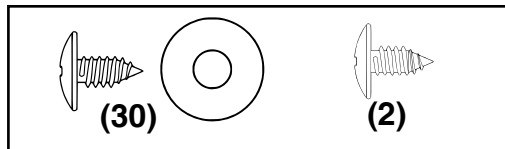
Krok 7

A20 ctr-CZ

● Potřebné díly ●

Rámy

- Smontovaná dveřní lišta (1)
- Smontovaná střed.lišta pro zadní stěnu (1)
- Smontovaná boční horní lišta (2)
- Smontovaná horní lišta pro zadní stěnu (1)
- Smontovaná boční středová lišta (2)



Lišty tvořící hlavní rám zajistí stabilitu stěn a vytvoří základ pro připojení štítu, který podpírá střechu.

1 Zadní horní lištu přišroubujte podélně zevnitř k horní části zadní stěny.

2 Zadní středovou lištu přišroubujte podélně ke středu zadní stěny.

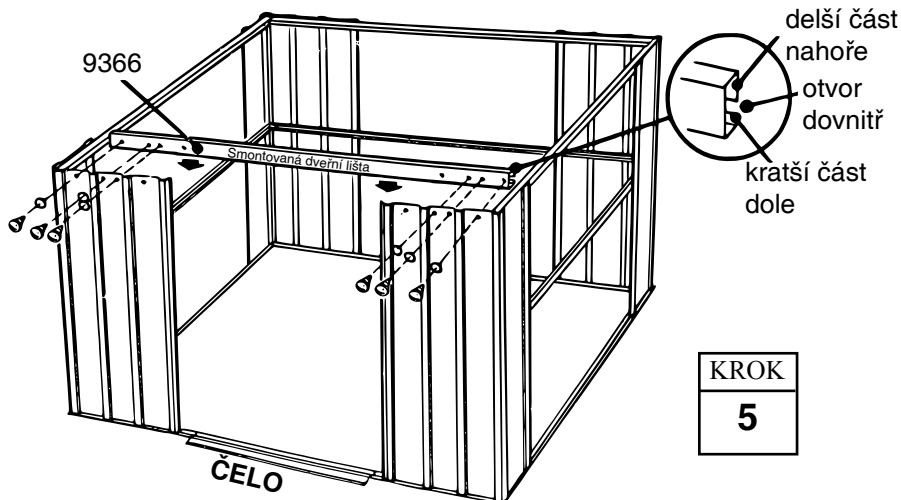
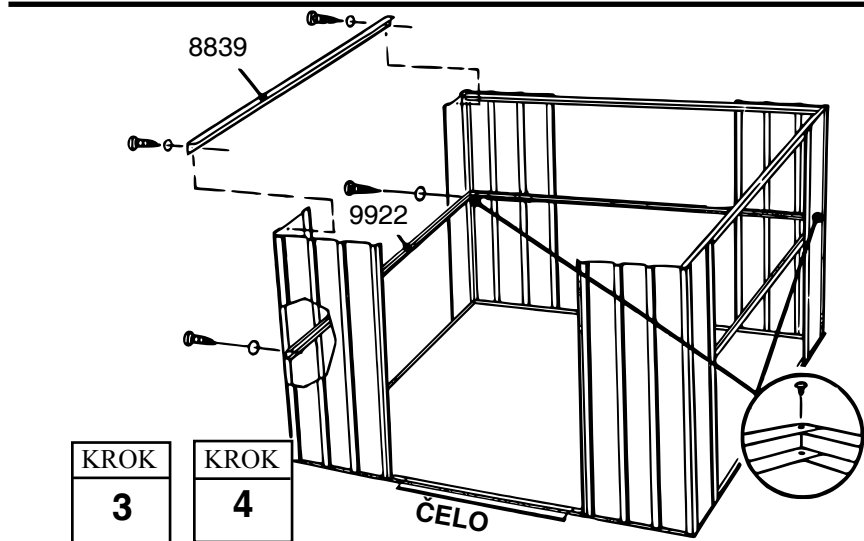
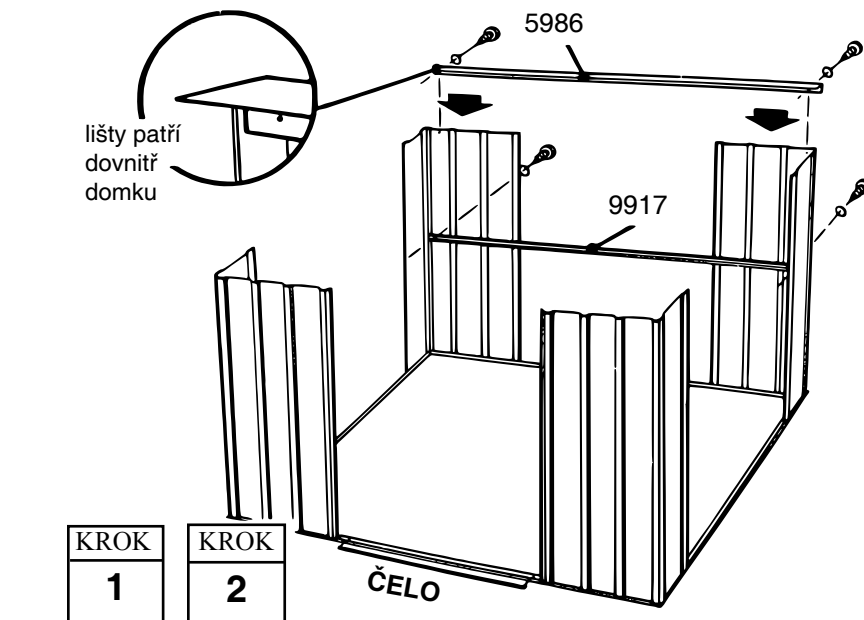
3 Boční horní lišty přišroubujte podélně zevnitř k horní části bočních stěn. Boční horní lišty musí překrývat zadní horní lišty v rozích.

4 Boční středové lišty přišroubujte podélně ke středu bočních stěn. Překrývající se části spojte pomocí šroubů.

5 Již smontovanou dveřní lištu přišroubujte k horní části předního panelu (otvory směrem nahoru). Viz obrázek.

UPOZORNĚNÍ

Horní lišty za předními stěnovými panely budou instalovány později.



Krok 8

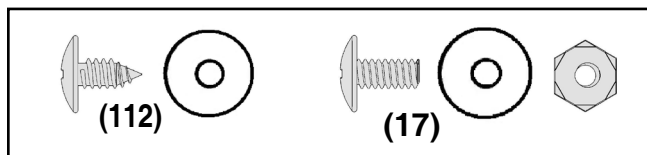
D21etr-CZ

● Potřebné díly ●

Stěny

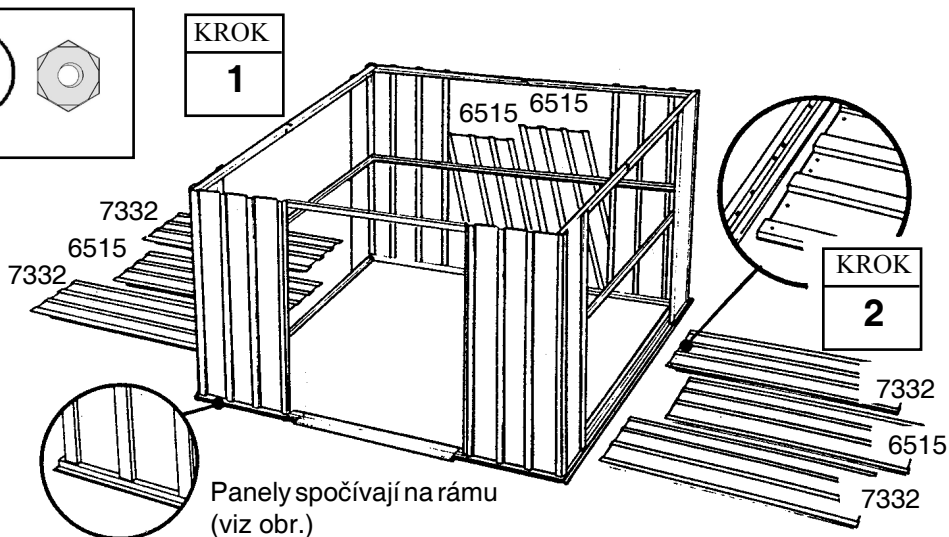
● 7332 Stěna panel (4)

● 6515 Stěna panel (4)



Stěny mají dvě různé šířky. Každý panel má na jedné straně vypouklou část. Vypouklou část jednoho panelu umístíte pod vypouklou část druhého panelu.

1 Vybalte všechny stěny a položte je podél domku.

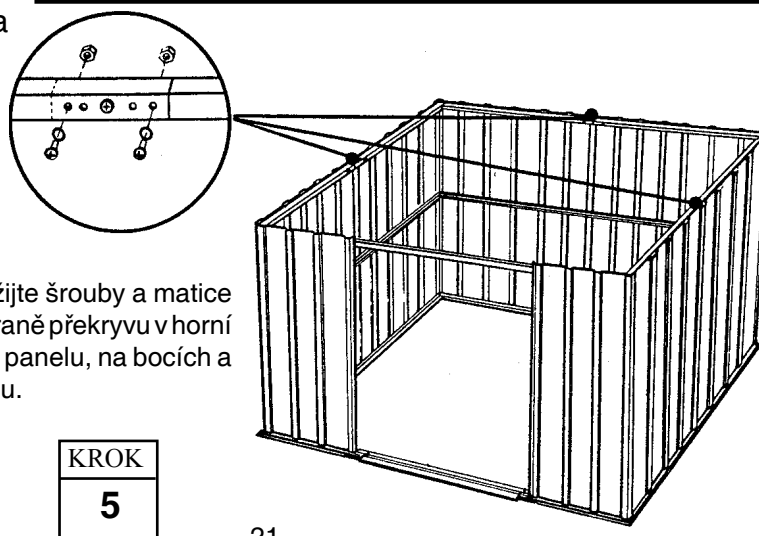
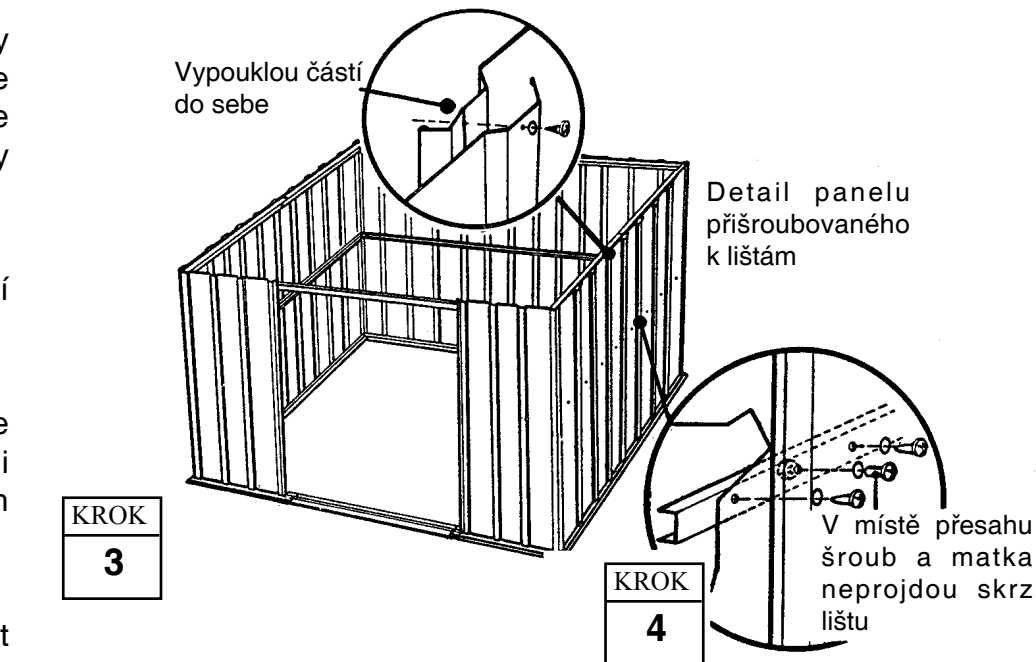


2 Ujistěte se, zda jsou panely umístěné a upevněné přesně podle obrázku. Pečlivě zkontrolujte, zda se překrývají otvory ve stěnách a otvory v podlahovém rámu.

3 Stěny přišroubujte v horní i dolní části.

4 Ke střední části stěn připevněte středovou lištu. Vypouklé části připevněte jako v předchozích případech.

5 Pokud se Vám podaří umístit všechny stěny do správné polohy, bude domek vypadat jako na přiloženém obrázku.



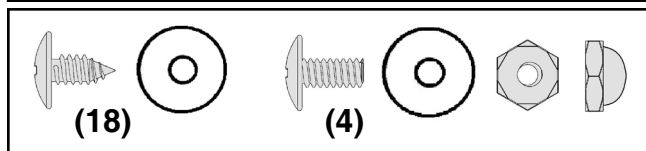
Použijte šrouby a matice na hraně překryvu v horní části panelu, na bocích a vzadu.

Krok 9

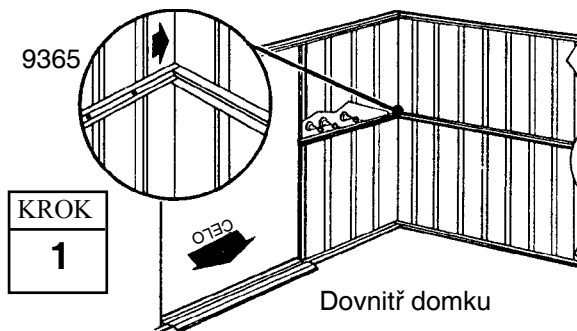
D22ctr-CZ

● Potřebné díly ● Dveřní zárubně

- 9369 Zárubeň (2)
- 9365 Horní lišta (2)



Dveřní zárubně zpevní otvor pro dveře a začišťují jeho okraj. Obě zárubně instalujte podle následujícího postupu:



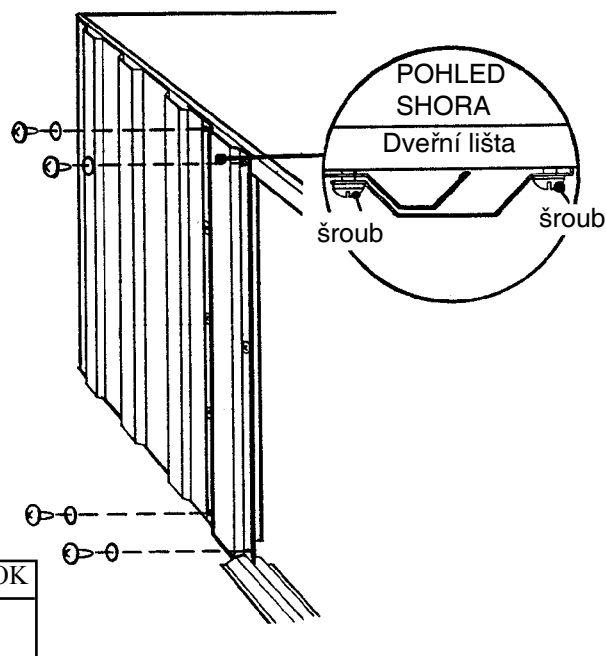
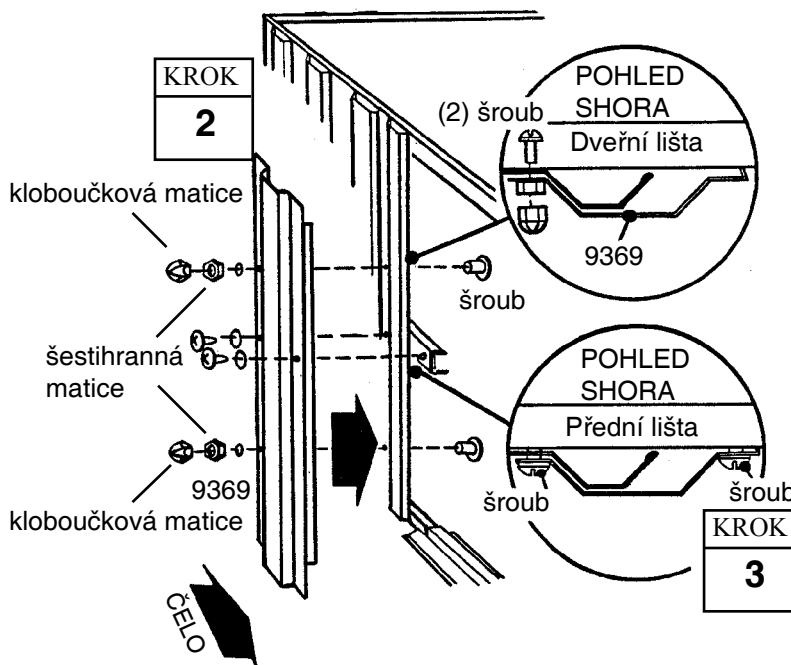
1 Upevněte **horní lišty** v patřičné poloze mezi koncem boční horní lišty a rohovým panelem. Použijte šrouby. Zatím není třeba použít šroub do otvoru na konci za dveřním otvorem.

2 Pomocí dvou šroubů a matic upevněte **dveřní zárubeň** k přednímu panelu (viz. obr.).

3 Pomocí dvou šroubů upevněte střední část dveřní zárubně k přední horní liště.

4 Pomocí dvou šroubů spojte horní část zárubně s dveřní lištou. Stejný postup opakujte ve spodní části rámu.

Zopakujte kroky 2 až 4 a upevněte *protěšší zárubeň*.



Krok 10

A23 ctr-CZ

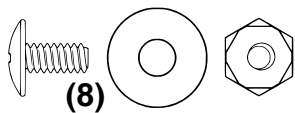
● Potřebné díly ●

Montáž štítů

● 6000 Pravý štít (2)

● 6001 Levý štít (2)

● 5971 Podpěra (4)



Štíty se instalují na horní část zadních a předních stěn a tvoří oporu pro střešní trám.

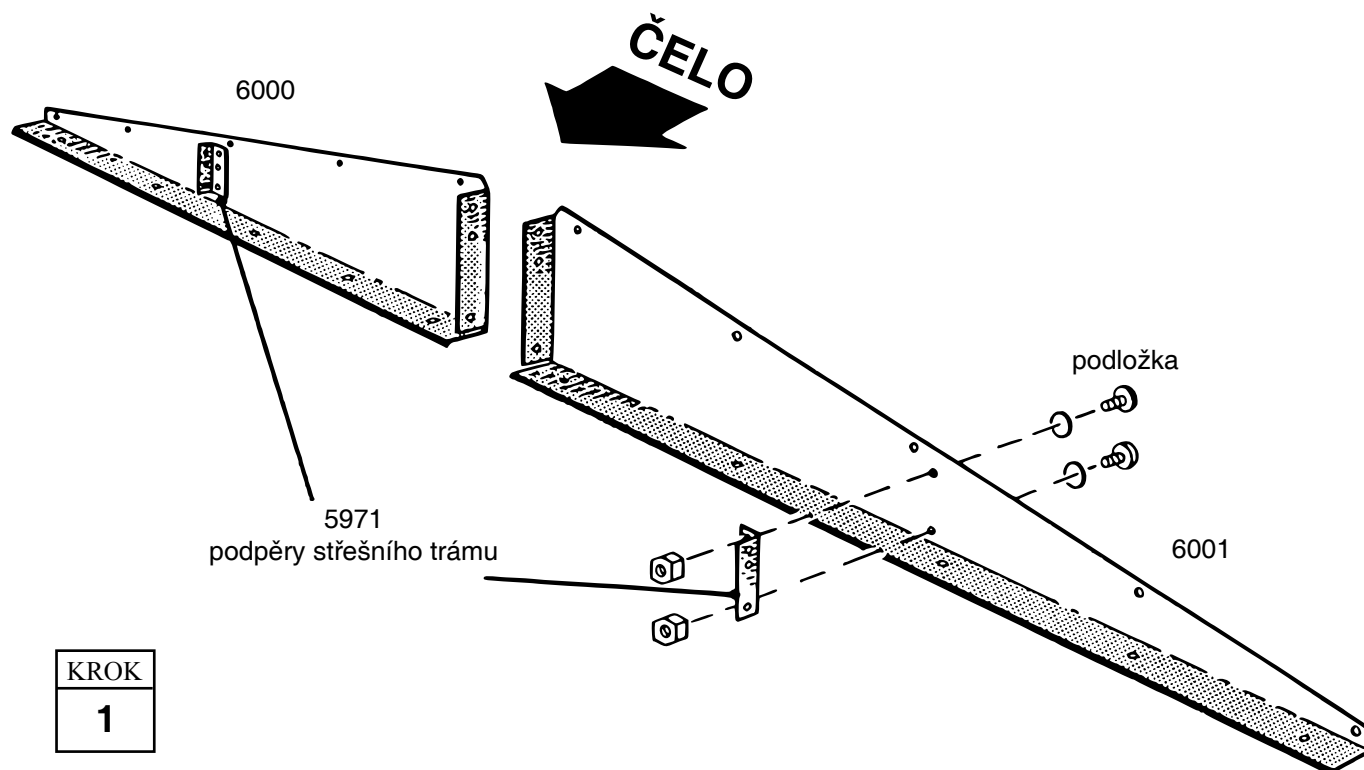
UPOZORNĚNÍ

Štíty se nacházejí v jednom balení a mohou být chybně považovány za jeden kus. Než budete pokračovat v montáži, ujistěte se, že jste vybalili jednotlivé kusy.

1 Čtyři podpěry střešního trámu přišroubujte k štítům (pomocí dvou šroubů s maticemi).

UPOZORNĚNÍ

Dosedací plocha podpěry musí mířit směrem ke středu štítu a příslušné otvory musí být nahoře.



KROK

1

Krok 11

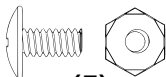
A24 ctr-CZ

● Potřebné díly ● Štíty/podpěry

- Smontovaný levý štít (2)
- Smontovaný pravý štít (2)
- 6635 Podpěra štítu (2)



(20)



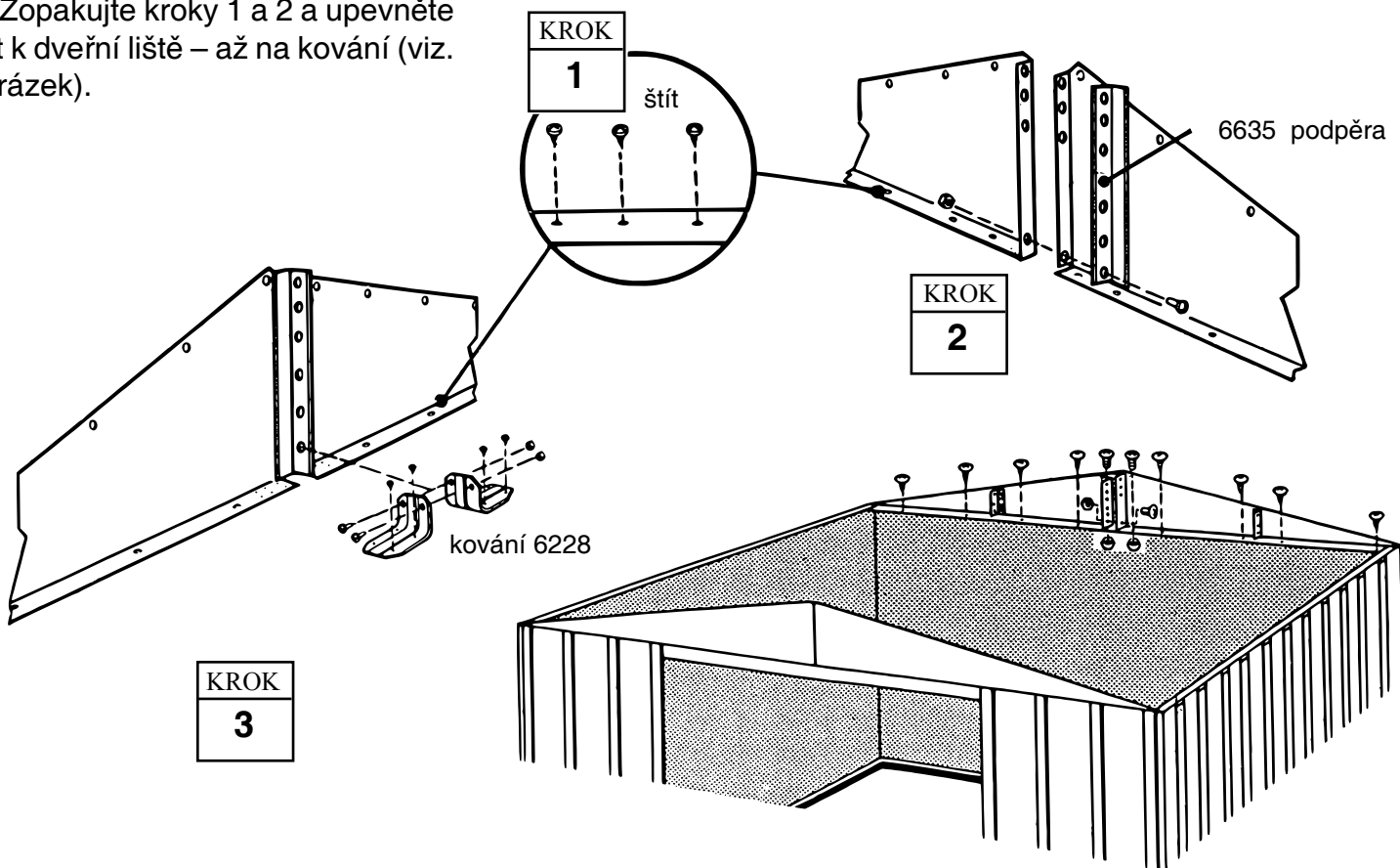
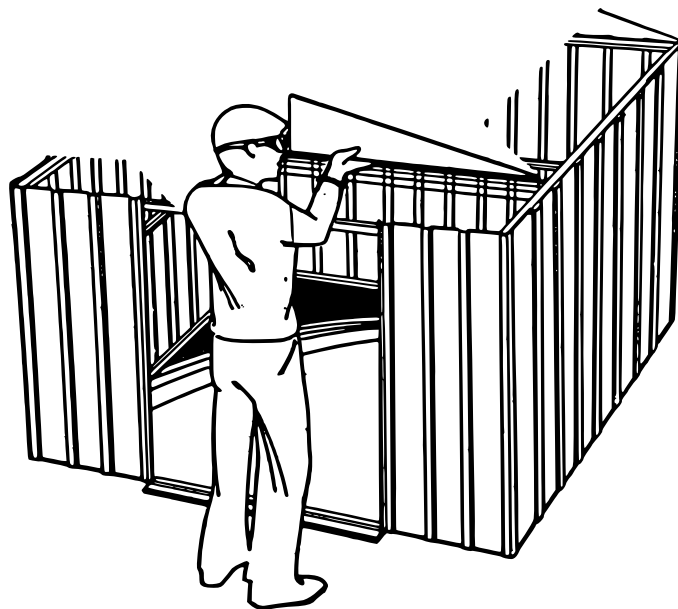
(5)

1 Přišroubuje pravý a levý štít k liště umístěné v horní části zadní stěny.

Upozornění: Zadní štít přišroubujte šrouby s maticí k překrývající se horní liště zadní stěny. U předního štítu vynechejte 2 šrouby, které jsou nejbliže středu štítu.

2 Levý a pravý štít spojte pomocí podpěry (použijte šroub a matici v otvoru na dně).

3 Zopakujte kroky 1 a 2 a upevněte štít k dveřní liště – až na kování (viz. obrázek).

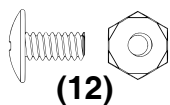


Krok 12

A25 ctr-CZ

● Potřebné díly ● Střešní trámy

- Hlavní střešní trám (1)
- Střešní trám (2)

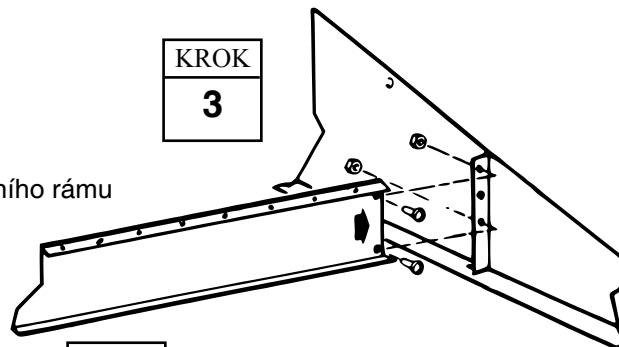


1 Spojte obě poloviny **hlavního střešního trámu** s podpěrou v čelním štítu.

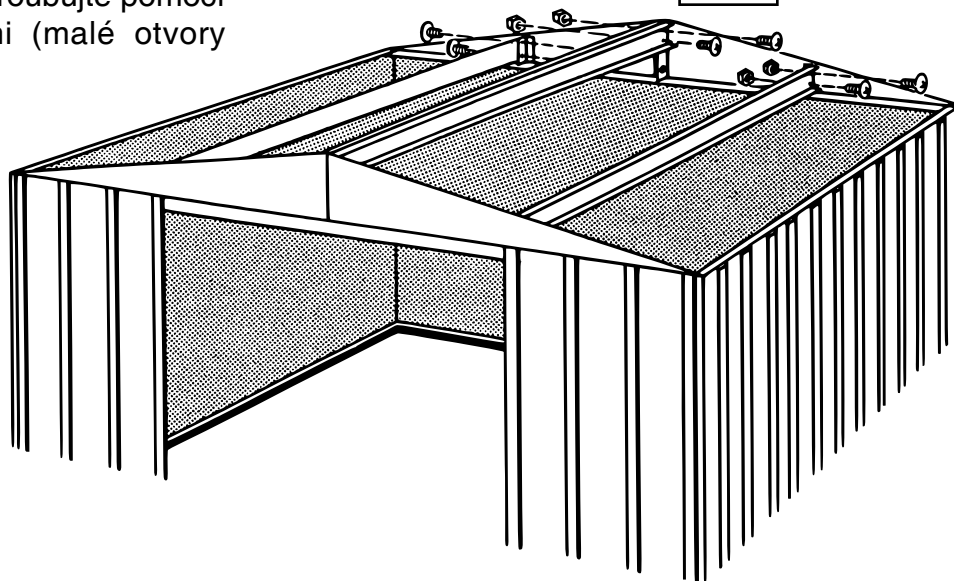
2 Spojte opačný konec hlavního střešního trámu s podpěrou v zadním štítu.

3 Střešní trám přišroubujte pomocí šroubů s maticemi (malé otvory nahoře).

Montáž střešního rámu

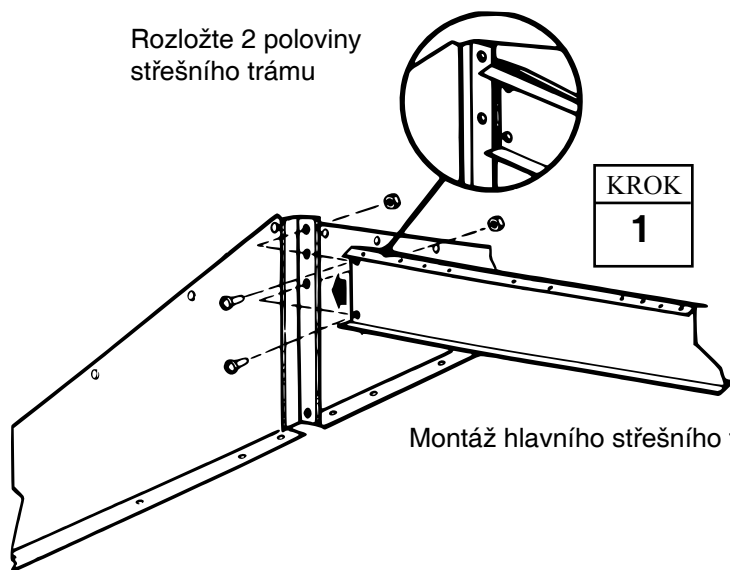


KROK
2



Rozložte 2 poloviny střešního trámu

KROK
1



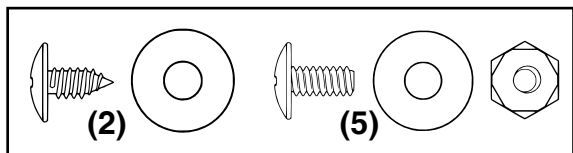
Montáž hlavního střešního trámu

Krok 13

A26 ctr-CZ

● Potřebné díly ● Pravý střešní panel

● 8468 Pravý střešní panel (1)



Střešní panely se nejlépe instalují ze štaflí. Nejdříve začněte s instalací střešních panelů v pravém zadním rohu domku. Všechny šrouby musí být opatřeny podložkou.

UPOZORNĚNÍ

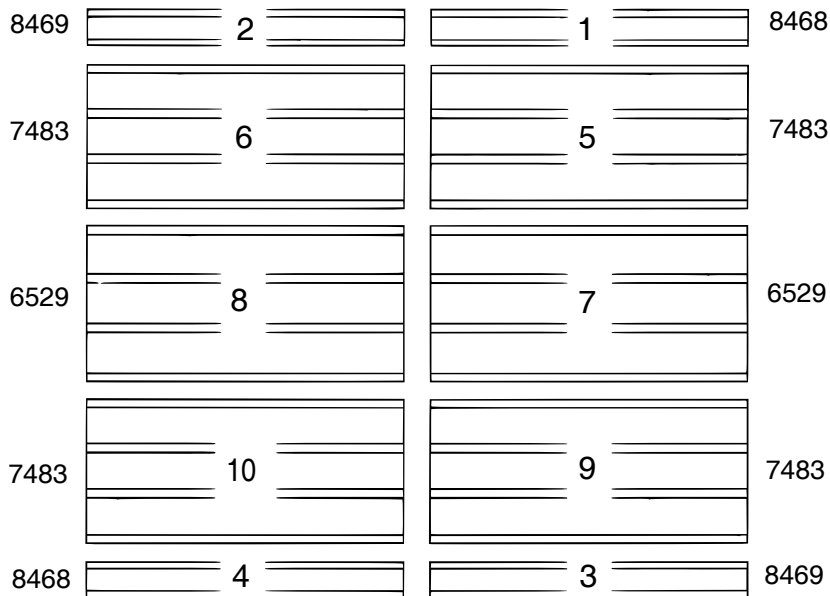
Změřte domek příčně a ujistěte se, že je stavba v pravém úhlu. Usnadníte si montáž střešních panelů a otvory na jednotlivých dílech se budou překrývat.

1 Střešní panely skládejte podle čísel a dbejte na jejich správné umístění.

2 Pravý střešní panel umístěte do pravého zadního rohu a připevněte jej ke štítu pomocí 5 šroubů s maticemi a k trámům pomocí 2 šroubů. Spodní konec panelu upevníte ke stěně až později.

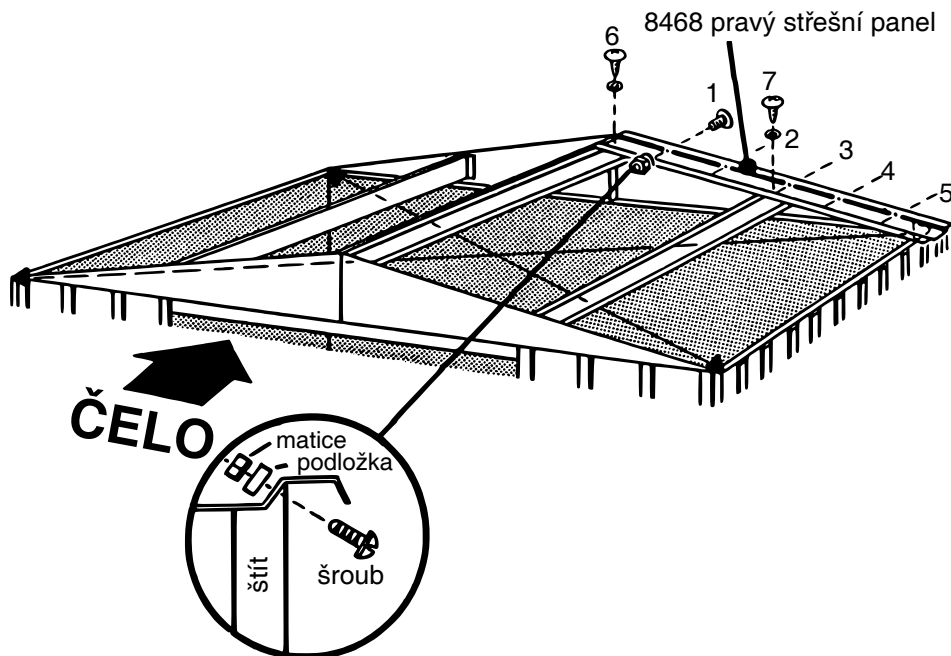
Upozornění: dodržujte vyobrazený postup při spojování.

KROK
1



ČELO

KROK
2

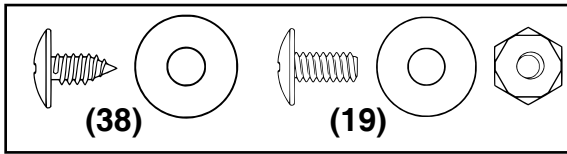


Krok 14

A27 ctr-CZ

● Potřebné díly ● Montáž střechy

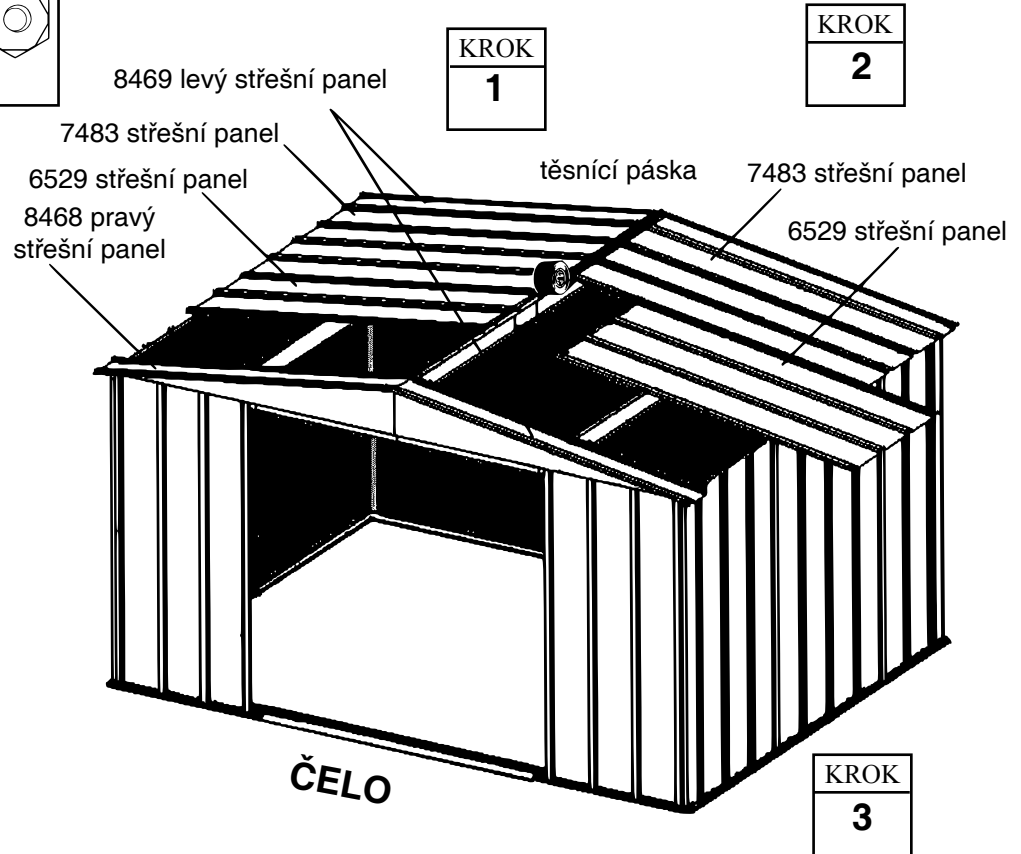
- 8468 Pravý střešní panel (1)
- 8469 Levý střešní panel (2)
- 7483 Střešní panel (2)
- 6529 Střešní panel (2)



1 Levý střešní panel umístěte do levého zadního a pravého předního rohu střechy. Pravý střešní panel umístěte do předního levého rohu střechy.

2 Ustříhněte 4 krátké (5cm) proužky těsnicí pásky a uložte je stranou. Lem na vrcholu střechy překryjte těsnicí páskou. Odmotejte pásku a přitlačte ji přes otvor mezi střešními panely. Zatím pásku neodstříhujte.

3 2 úzké a 2 široké střešní panely umístěte v pořadí a do pozic, které jsou vyobrazeny na předchozí straně. Prozatím nepřipevňujte spodní konce panelů k horním lištám bočních stěn. Pokračujte v izolování otvoru těsnicím páskem.

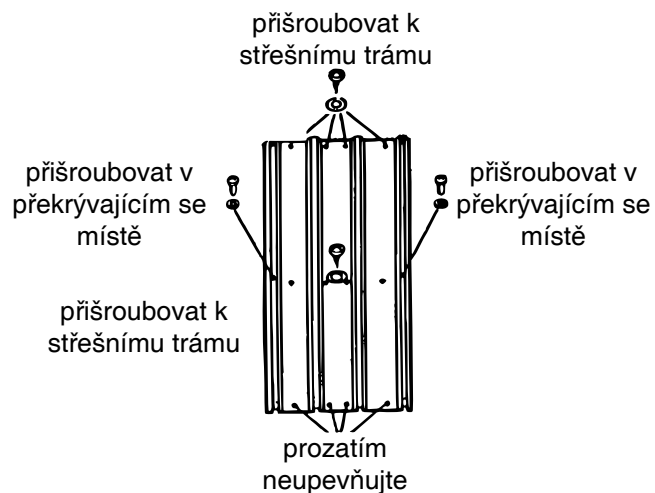


UPOZORNĚNÍ

Úzký lem střešního panelu (s obrubou) je vždy třeba překrýt širším lemlem přilehlého panelu.

UPOZORNĚNÍ

Pokud se otvory v trámu nepřekrývají s otvory ve střešních panelech, zatlačte lehce na stěny domku zleva doprava. Pokud to nepomůže, není domek v rovině. Vyrovnajte rohy, dokud nedojde k srovnání otvorů.

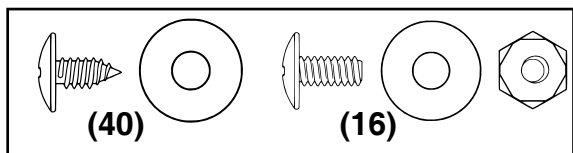


Krok 15

A28 ctr-CZ

● Potřebné díly ● Hřeben a panely

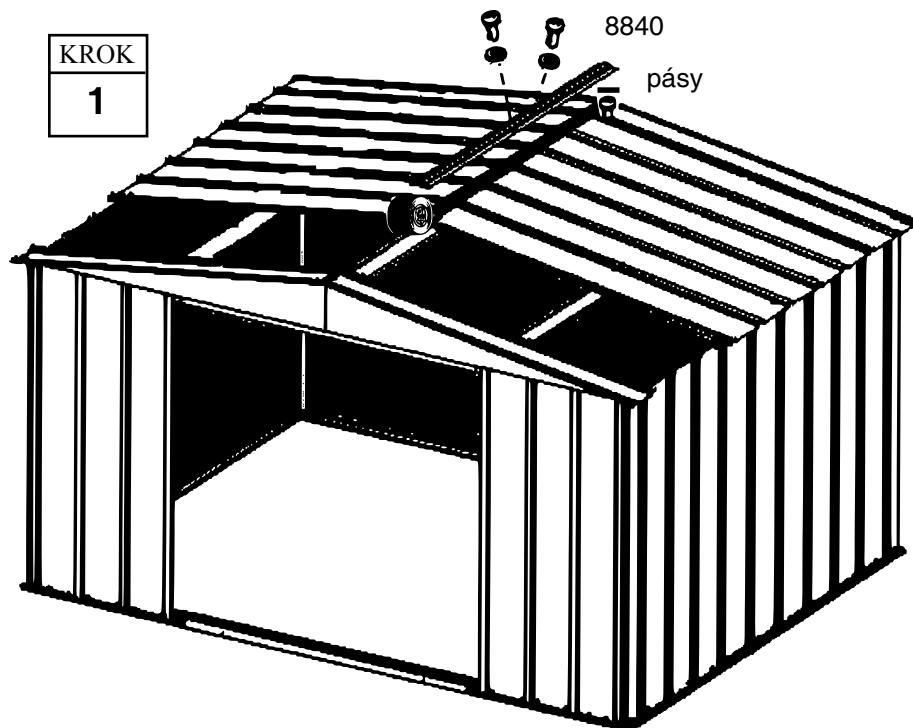
- 8840 Hřeben střechy (1)
- 7483 Střešní panel (2)
- 8486 Hřeben střechy (1)



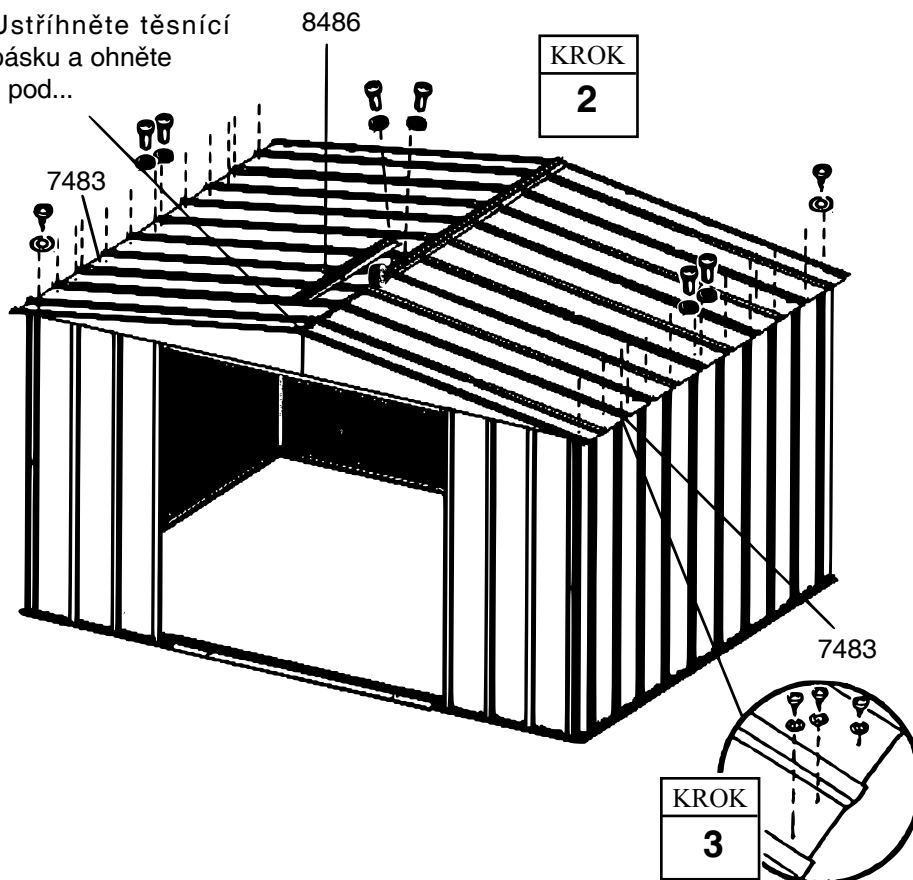
1 K dokončené střeše přišroubujte (šrouby a matice) první střešní hřeben. Upevněte příslušná překrytí střešních panelů. Hlavu šroubu překryjte 5cm kouskem pásky proti vlivům počasí. Prozatím střešní hřeben neupevňujte.

2 Překryjte první střešní hřeben a pomocí zbylých úzkých **střešních panelů** vytvořte druhý střešní hřeben. Použijte rovněž pásku proti vlivům počasí.

3 Pomocí šroubů a podložek přišroubujte spodní konce panelů k bočním horním lištám. Použijte šrouby a matice a propojte překrytí středové lišty v spodní části panelu.



Ustříhnete těsnicí pásku a ohnete ji pod...



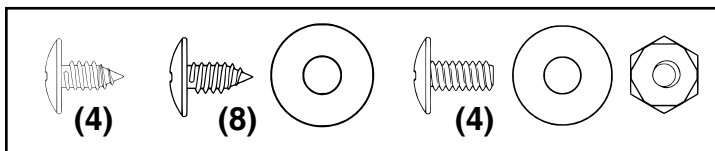
KROK 3

Krok 16

A29ctr-CZ

● Potřebné díly ● Střešní lišta

- 8485 Boční střešní lišta/levá (2)
- 8836 Boční střešní lišta/pravá (2)



1 Pravou a levou střešní lištu připevněte na každé straně domku ve spodní části střešního panelu.

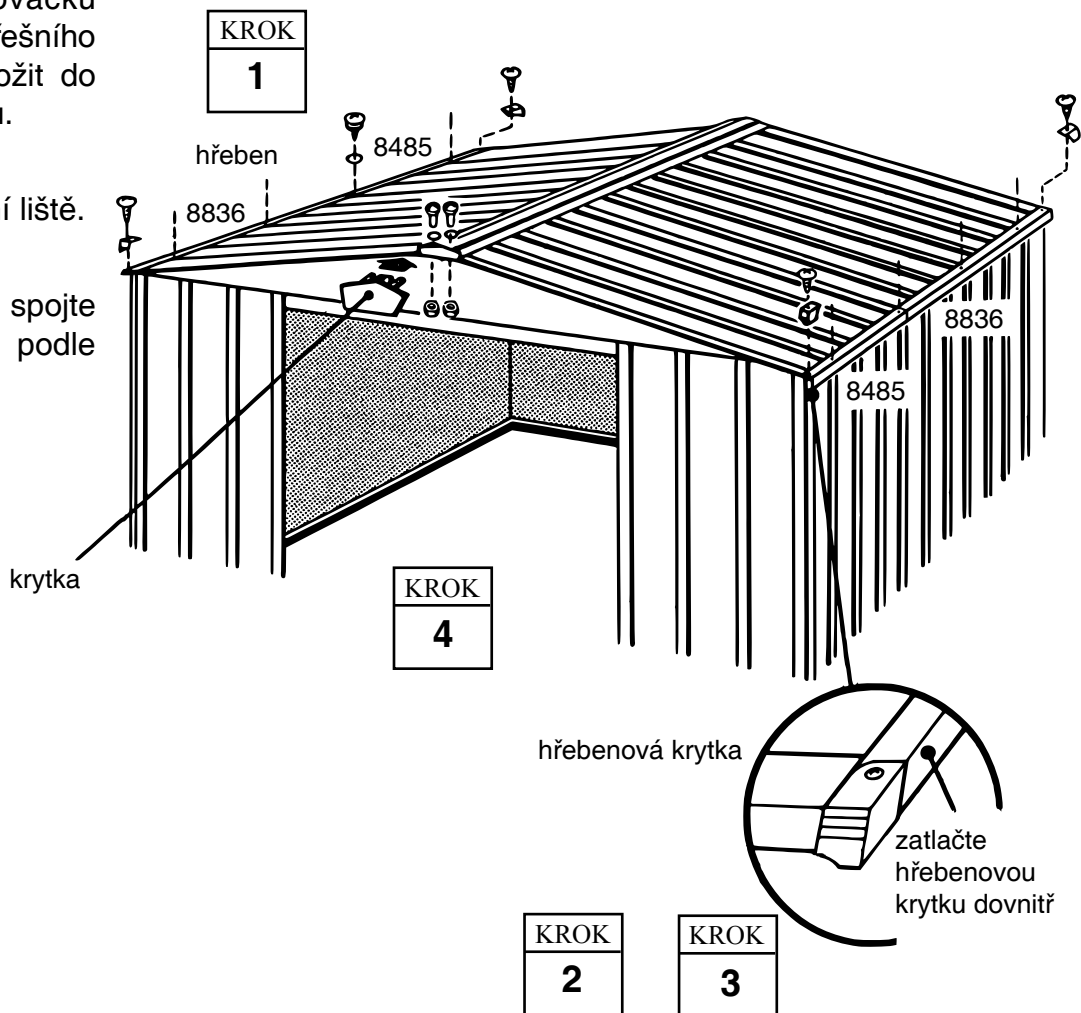
UPOZORNĚNÍ

V místě překryvu jsou obě části lišty spojeny jediným šroubem.

2 Pomocí palce a ukazováčku přehněte spodní okraj lemu střešního panelu, aby bylo možné vložit do pravého a levého rohu krytku.

3 Krytku přišroubujte k boční liště.

4 Pomocí šroubů a matic spojte jednotlivé části střešní lišty podle obrázku.

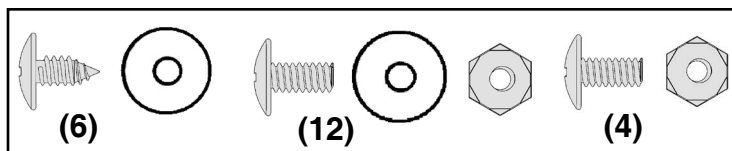


Krok 17

D30ctr-CZ

● Potřebné díly ● Montáž dveří

- 3719 Kování dveřní kliky (2)
- 10475 Pravé a levé dveře (2)
- 10497 Horizontální kování (4)
- 6278 Vertikální kování (2)



V tomto kroku naleznete popis montáže dveří. Stejný postup je třeba aplikovat u levých dveří. Pod všechny šrouby patří podložka. Postupujte následujícím způsobem:

1 Pomocí 1 šroubu upevněte ke dveřím kování a kliku (viz obr.). Zatím šroub nepřitahujte.

2 Kování překlopte tak, aby se překrývalo s středovým otvorem ve dveřích a přišroubujte.

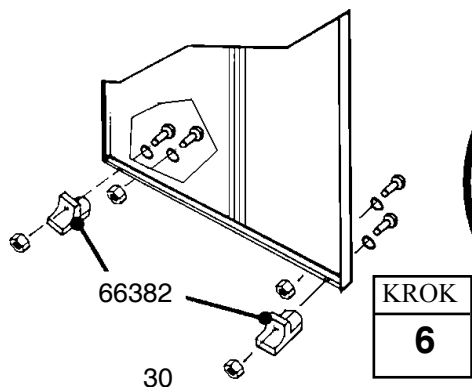
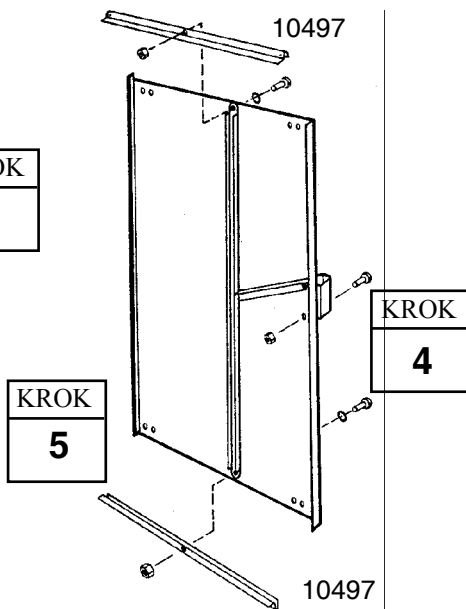
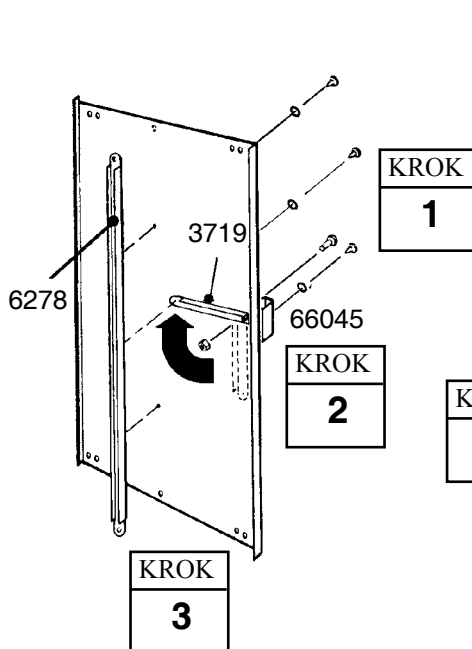
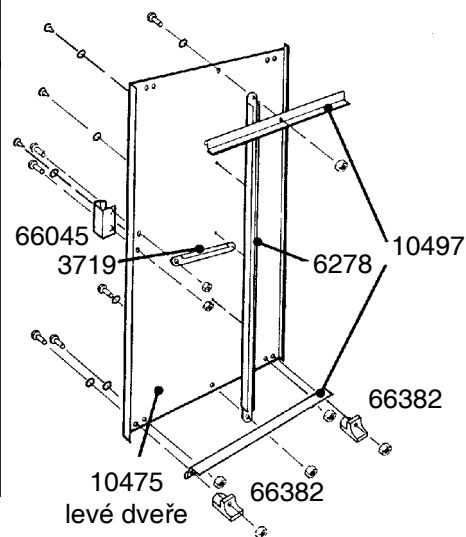
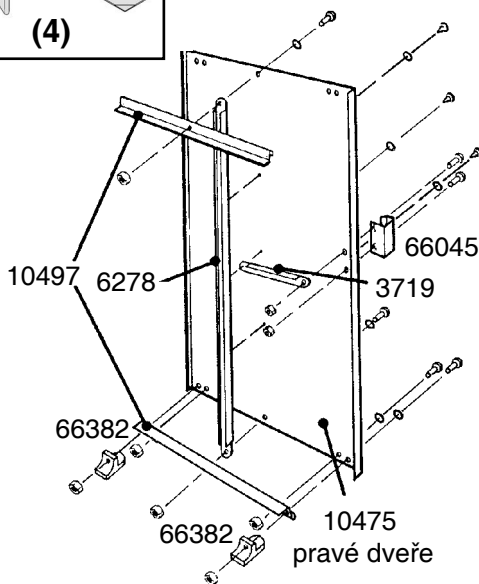
3 Vertikální kování přidržte ve středu vnitřní plochy dveří a upevněte je šroubem. Středové kování přišroubujte pomocí 2 šroubů nahoře i dole.

4 Kliku upevněte pomocí druhého šroubu a oba šrouby utáhněte.

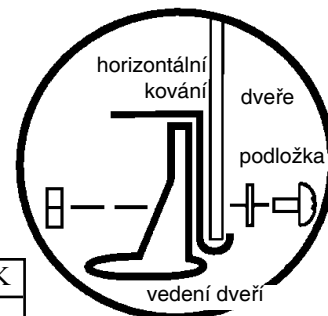
5 V horní a dolní části nainstalujte horizontální kování a utáhněte 1 šroubem uprostřed.

6 Podle obrázku přišroubujte spodní vedení posuvných dveří.

7 Kroky 1 až 6 zopakujte i u levých dveří.



POHLED Z BOKU

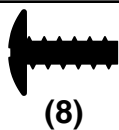


Krok 18

A31etr-CZ

● Potřebné díly ● Instalace dveří

- Smontované pravé dveře (1)
- Smontované levé dveře (1)



(8)

1 Postupujte z vnitřní části domku, vložte spodní část pravých dveří (pokud jste uvnitř budovy, pak je to Vaše levá strana) do vedení v předním rámu.

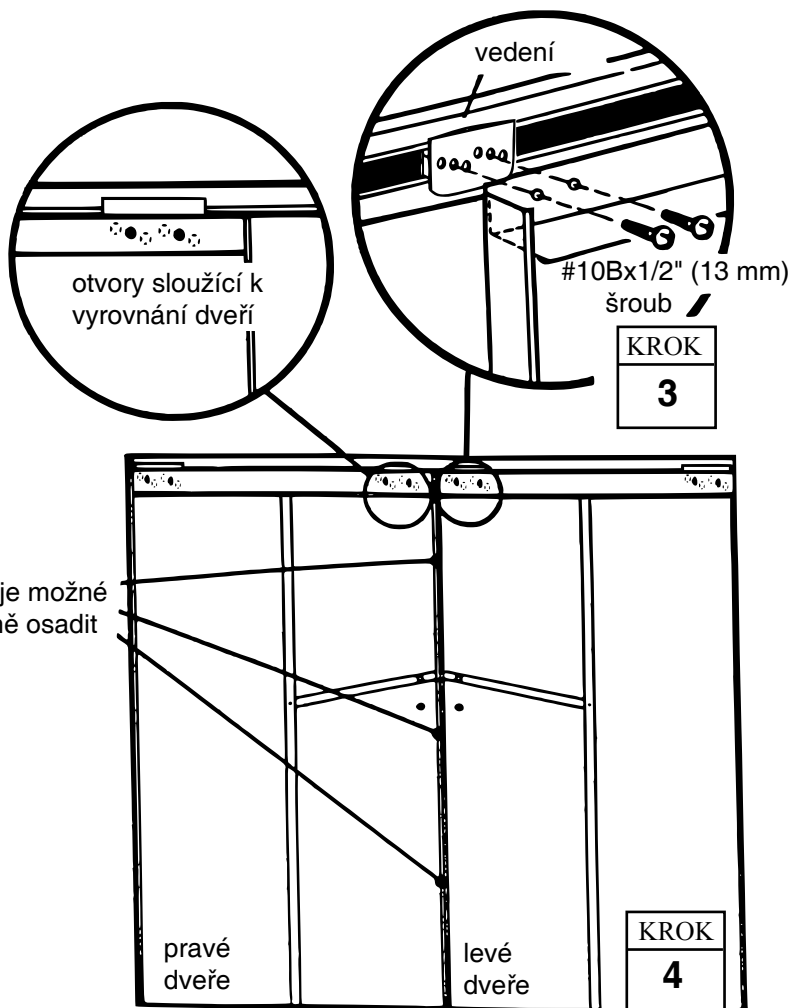
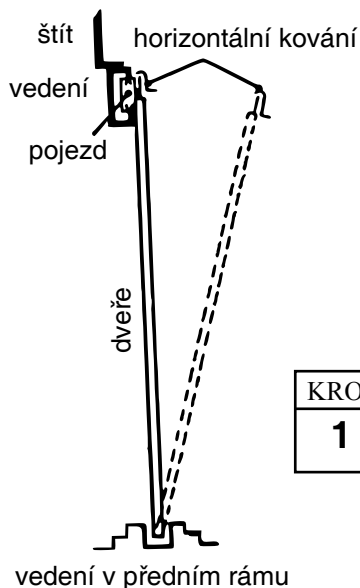
2 Horní část dveří umístěte tak, aby se otvory ve dveřích překrývaly s otvory v pojezdech.

3 K připevnění dveří a pojezdů použijte dva šrouby č. 10Bx1/2" na jedny dveře.

UPOZORNĚNÍ

Otvory v pojezdech se postarají o vyrovnání dveří.

4 Kroky 1 až 3 zopakujte u levých dveří.

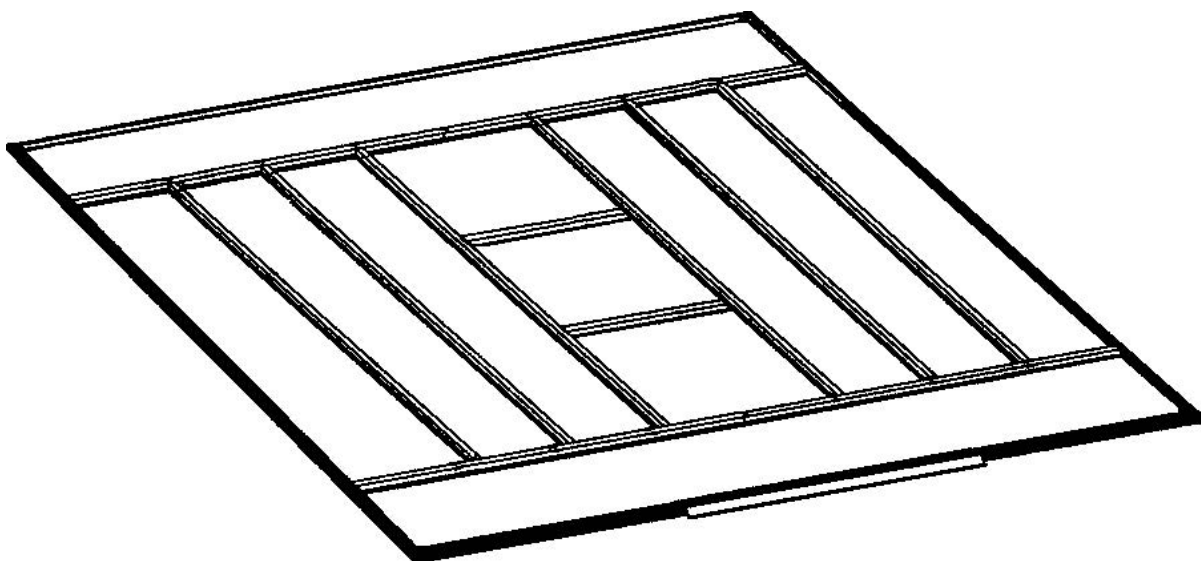


Uschovejte tuto uživatelskou příručku a návod k montáži pro případné budoucí použití.

Ukotvení

Ukotvení

Nyní stavbu ukotvěte.



NĚKOLIK INFORMACÍ O RZI

Tvorba rzi je přirozený oxidační proces, ke kterému dochází po vystavení čistého kovu vlhkosti. K problematickým a přirozeně rezavějícím místům patří otvory pro šrouby, neošetřené hrany nebo místa, kde dojde k porušení ochranného povlaku (např. poškrábáním) při běžné montáži, manipulaci a používání. Doporučujeme identifikovat problematické oblasti a podniknout jednoduchá preventivní opatření, která zabrání tvorbě rzi nebo napomohou zastavit její šíření.

1. Dbejte na to, aby nedošlo k poškrábání povlaku, ať již uvnitř nebo vně domku.
2. Použijte všechny podložky, které jsou součástí balení. Podložky brání pronikání vlhkosti a zároveň chrání kovové části před poškrábáním šrouby.
3. Ze střechy, po obvodu domku či prostoru kolem dveří odstraňujte listí a nečistoty, které mohou obsahovat a zadržovat vlhkost, a to i z toho důvodu, že jejich rozklad může způsobit další škody.
4. Poškrábaná místa nebo plochy, u kterých je patrné rezivění, co nejdříve ošetřete. Ujistěte se, zda je povrch suchý, bez stop olejů, špíny nebo mazu a poté aplikujte rovnoměrný nátěr kvalitního přípravku.