

CZ Doplnění montáže zahradního traktoru Riwall RLT 92 TRD / HRD

SK Doplnenie montáže záhradného traktora Riwall RLT 92 TRD/HRD

HU Kiegészítés a Riwall RLT 92 TRD / HRD kerti traktor összeszereléséhez

**!!! STROJ JE DODÁVÁN BEZ OLEJOVÉ NÁPLNĚ MOTORU !!!**

**Před nastartováním je třeba nalít motorový olej.**

**!!! STROJ JE DODÁVANÝ BEZ OLEJOVEJ NÁPLNE MOTORA !!!**

**Pred naštartovaním je potrebné naliať motorový olej.**

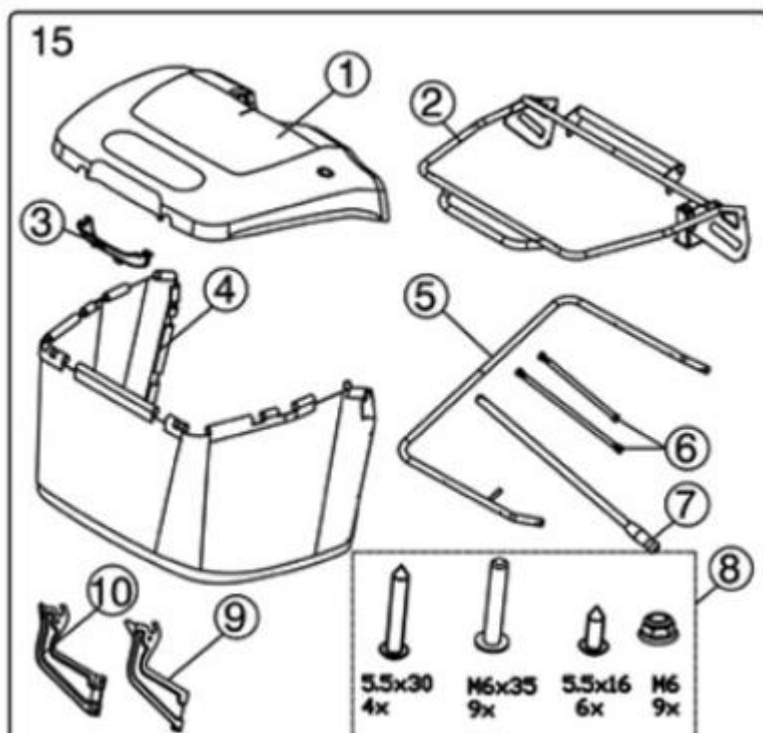
**!!! A GÉPET MOTOROLAJ FELTÖLTÉS NÉLKÜL SZÁLLÍTJUK !!!**

**Beüzemelés előtt fel kell tölteni motorolajjal!**

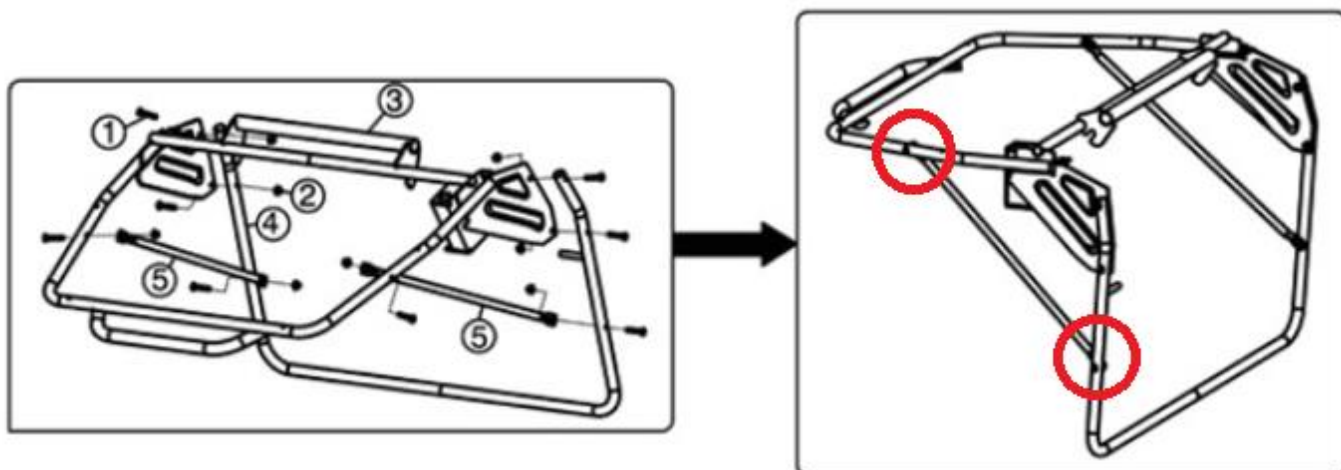
CZ Držáky vyklápní koše (9 a 10) montovat čepem směrem ven, viz foto:

SK Držiaky vyklápania koša (9 a 10) montovať čapom smerom von, vid' foto:

HU Szerelje fel a kosárbillenőtartókat (9 és 10) úgy, hogy a rögzítő kifelé nézzen, ld. a képet:



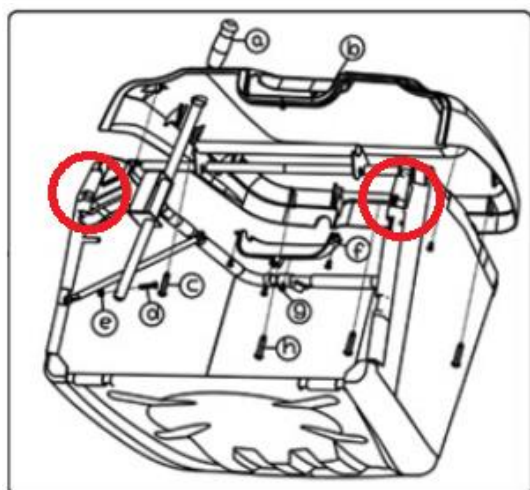
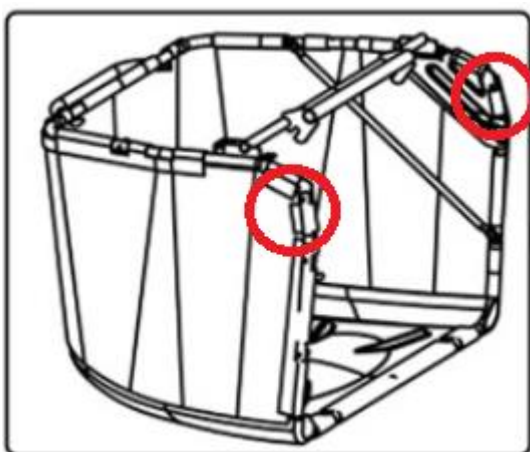
- CZ Boční vzpěra koše (5) musí být namontována zevnitř rámu koše:
- SK Bočná vzpera koša (5) musí byť namontovaná zvnútra rámu koša:
- HU A kosár oldaltámaszát (5) a kosárkeret belsejéből kell felszerelni:



CZ V místě vzpěry rámu koše je třeba gumový úchyt plátna zasunout mezi kostru rámu a vzpěru, poté teprve dotáhnout šrouby:

SK V mieste vzpery rámu koša je treba gumový úchyt plátna zasunúť medzi kostru rámu a vzperu, až potom dotiahnuť skrutky:

HU A kosárkeret támasztékának helyén a vászon gumirögzítőjét a keret váza és a tartó közé kell behelyezni, majd csak azt követően húzza meg csavarokat:



CZ Detail namontovaného tažného zařízení:

SK Detail namontovaného ťažného zariadenia:

HU Közeli kép a felszerelt vontatóegységről:

