

Art.Nr.

5905418901 / 5905418902

AusgabeNr.

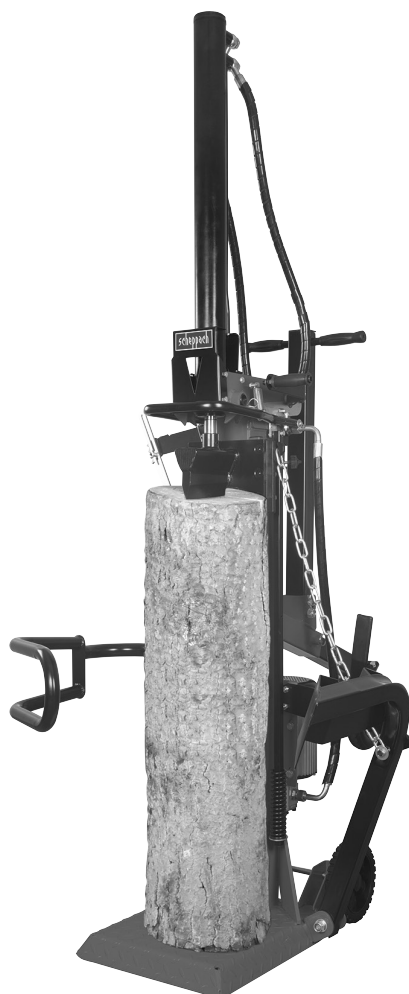
5905418851

Rev.Nr.

23/10/2020

CE

**schepach**

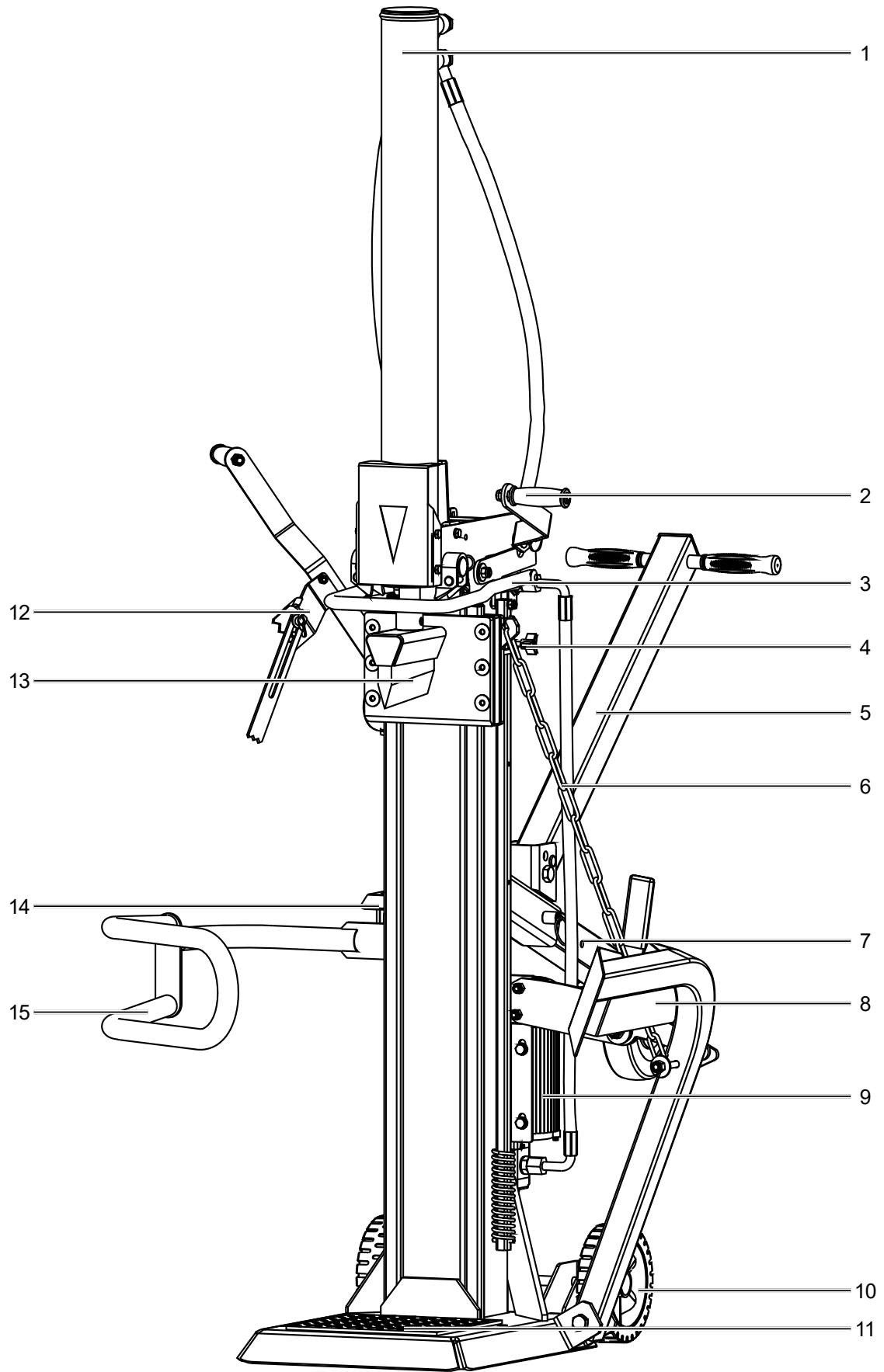


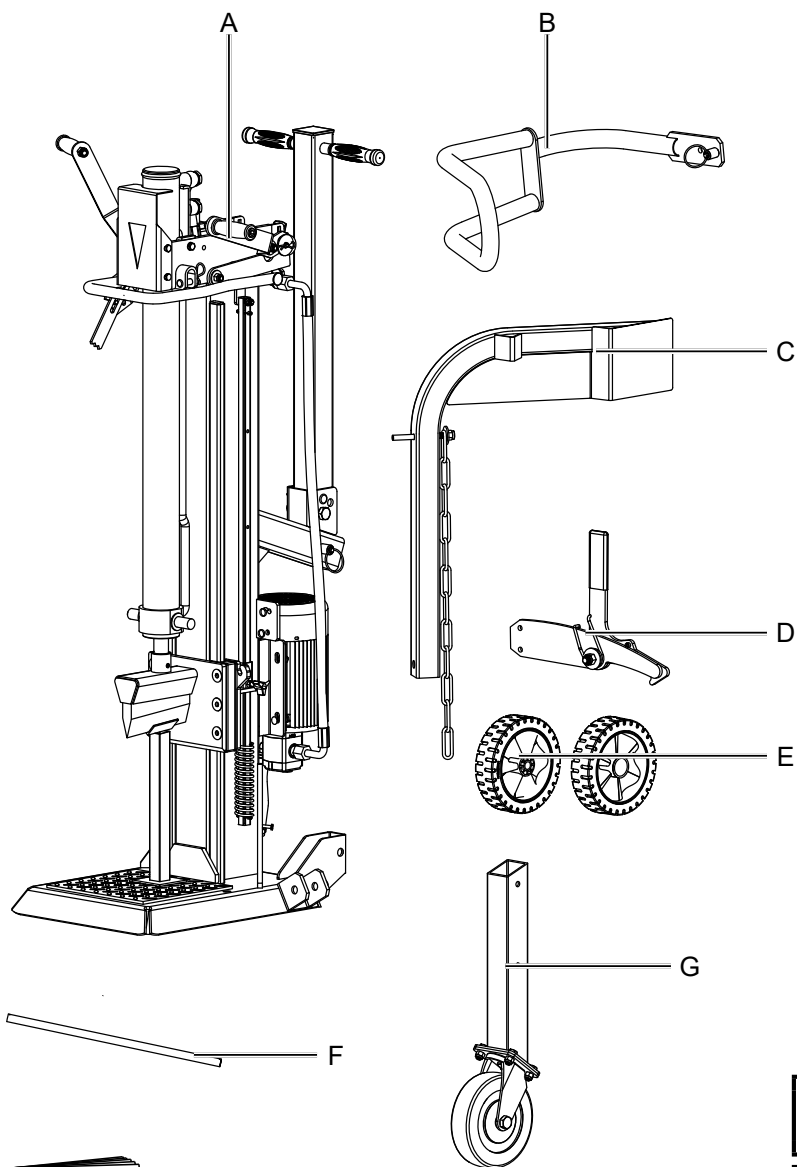
**HL1050**

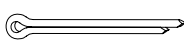
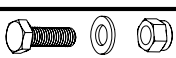
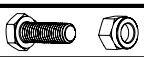
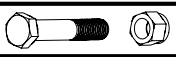
<b>DE</b>	<b>Holzspalter</b> Originalbedienungsanleitung	<b>7</b>
<b>GB</b>	<b>Log splitter</b> Translation of original instruction manual	<b>19</b>
<b>FR</b>	<b>Fendeur hydraulique</b> Traduction des instructions d'origine	<b>29</b>
<b>IT</b>	<b>Spaccalegna</b> Traduzione dal libretto d'istruzione originale	<b>40</b>
<b>CZ</b>	<b>Štípač dřeva</b> Překlad z originálního návodu	<b>51</b>
<b>SK</b>	<b>Štiepačka dreva</b> Preklad originálu - Úvod	<b>61</b>

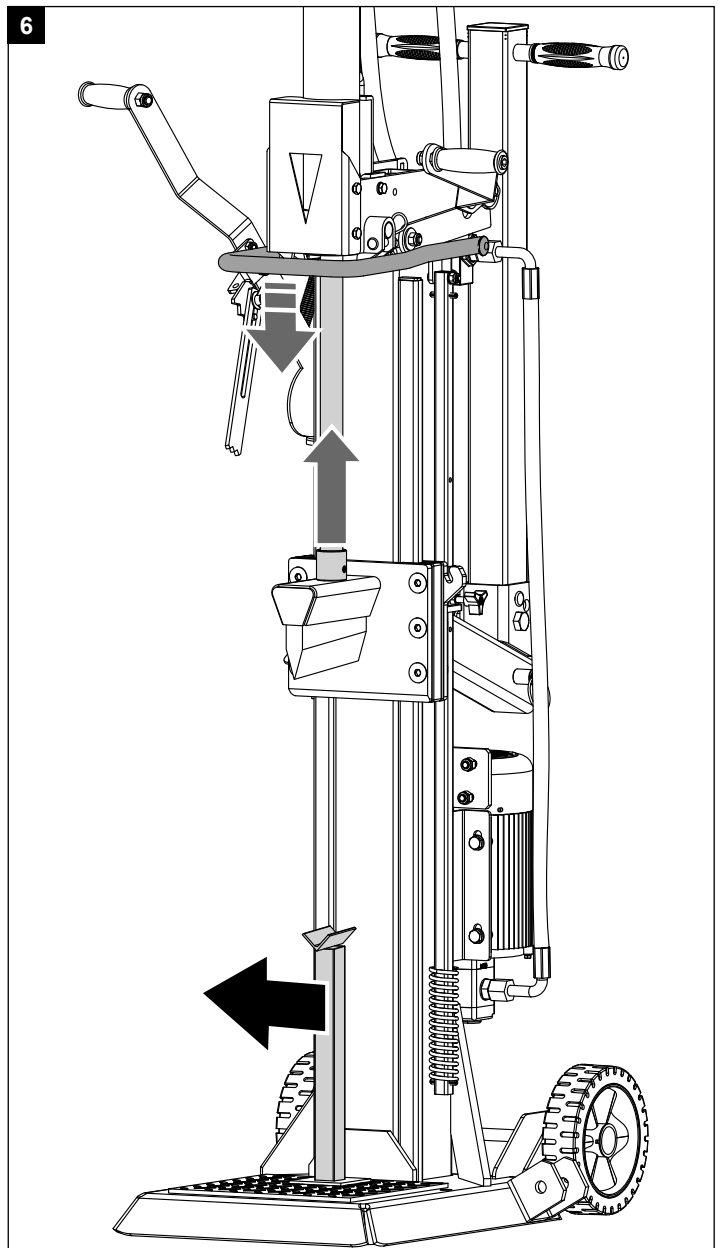
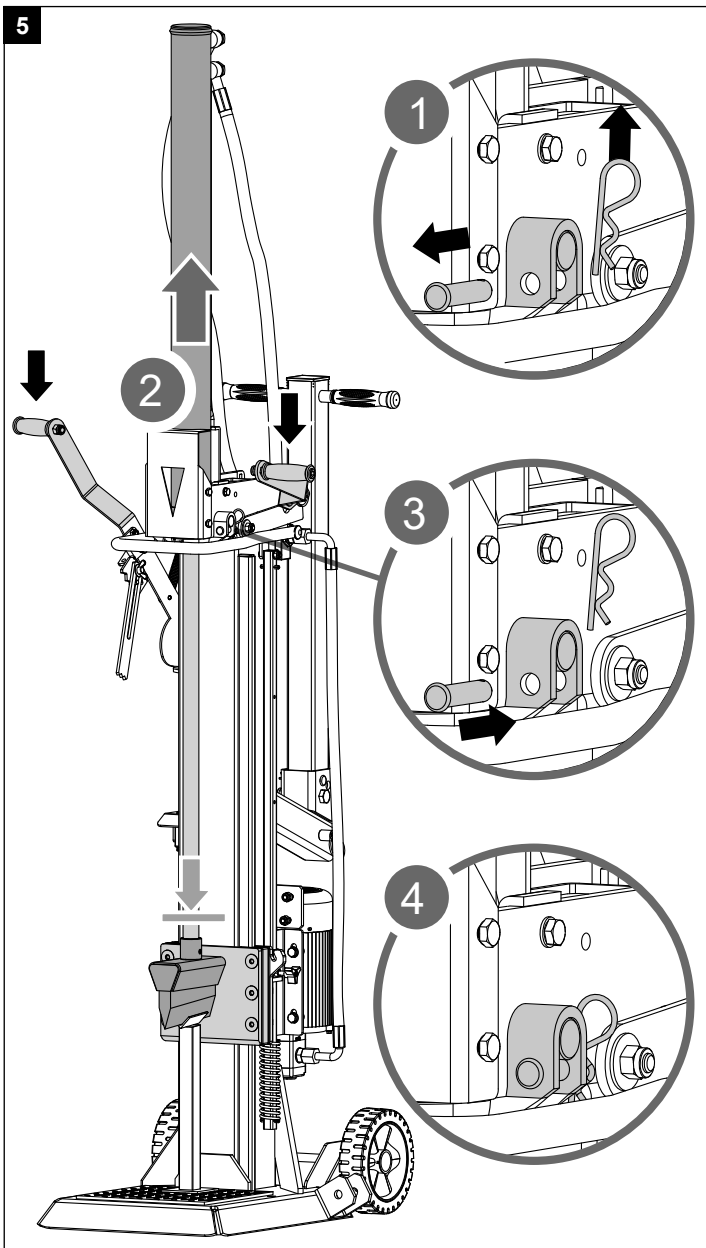
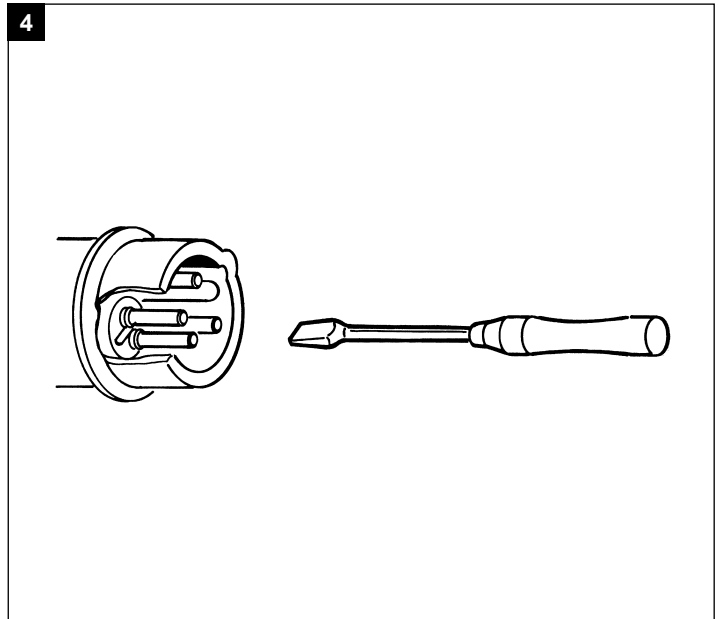
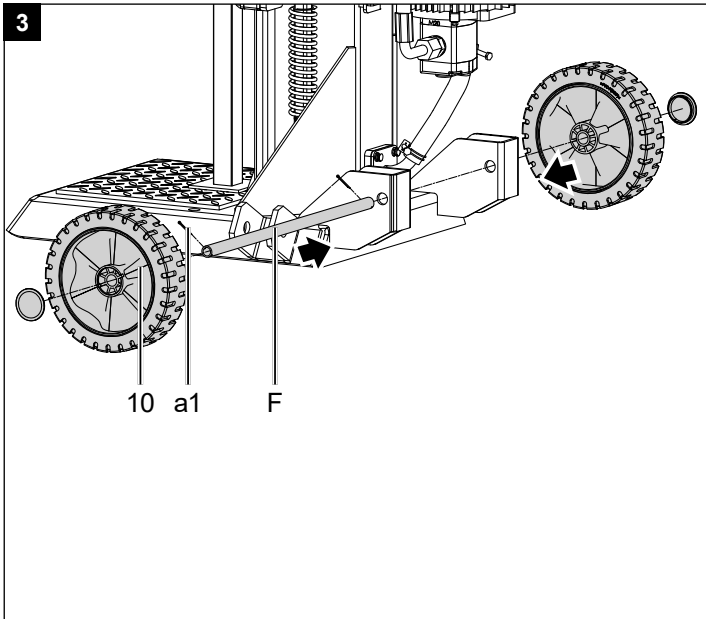
<b>EE</b>	<b>Puulõhkumismasin</b> Tõlge Originaalkasutusjuhendi	<b>72</b>
<b>LT</b>	<b>Malkų skaldytuvas</b> Vertimas originali naudojimo instrukcija	<b>82</b>
<b>LV</b>	<b>Malkas skaldītājs</b> Tulkošana no originala lietošanas instrukcija	<b>93</b>
<b>HU</b>	<b>Fahasító</b> Az eredeti használati útmutató fordítása	<b>104</b>
<b>PL</b>	<b>Łuparka klinowa do drewna</b> Tłumaczenie oryginalnej instrukcji obsługi	<b>115</b>

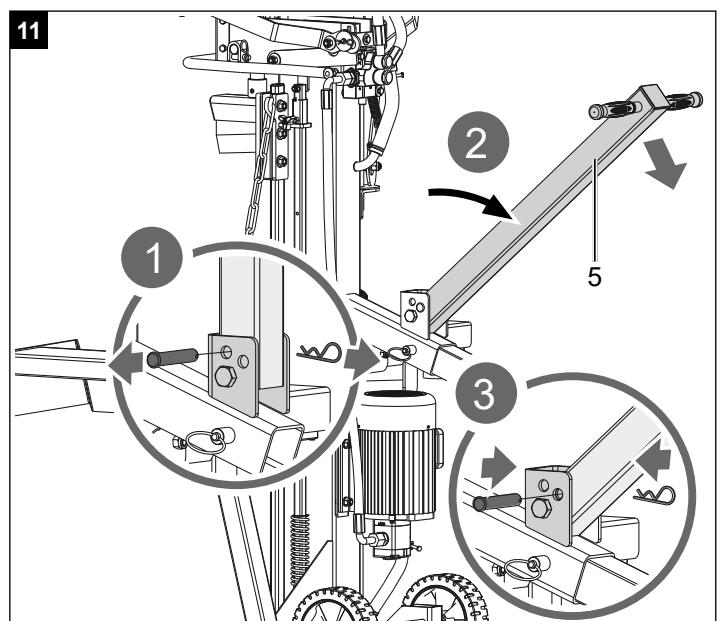
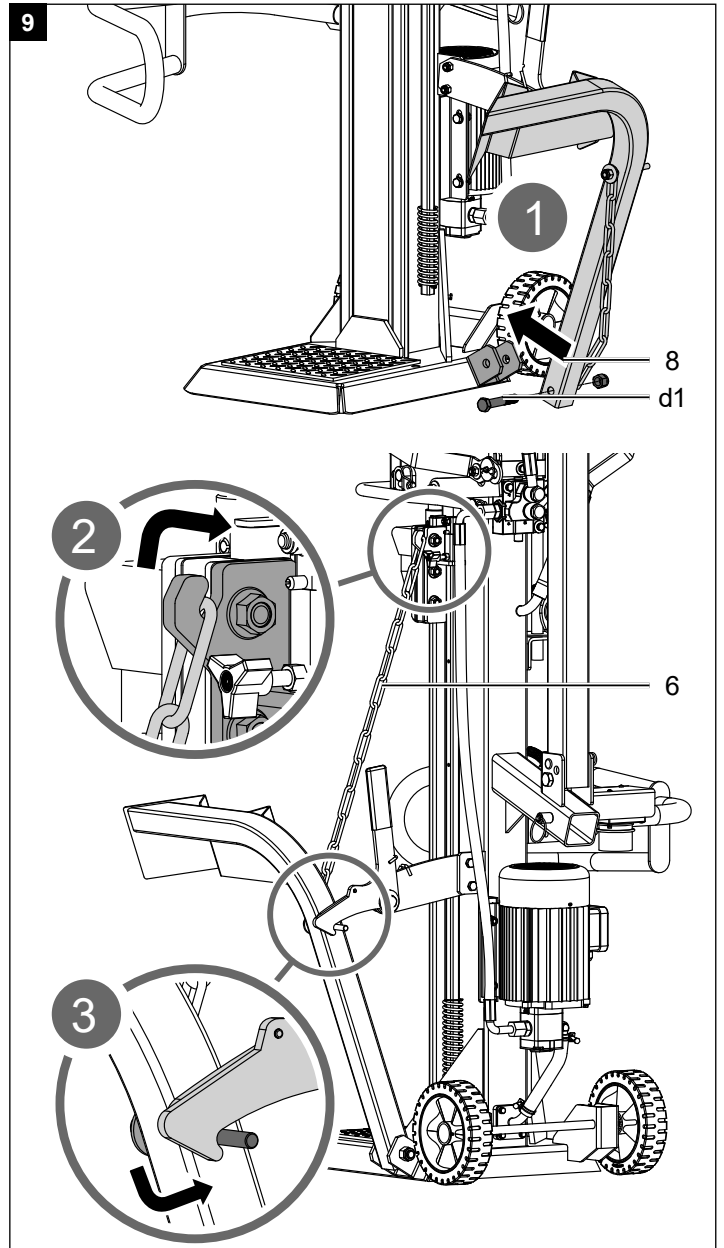
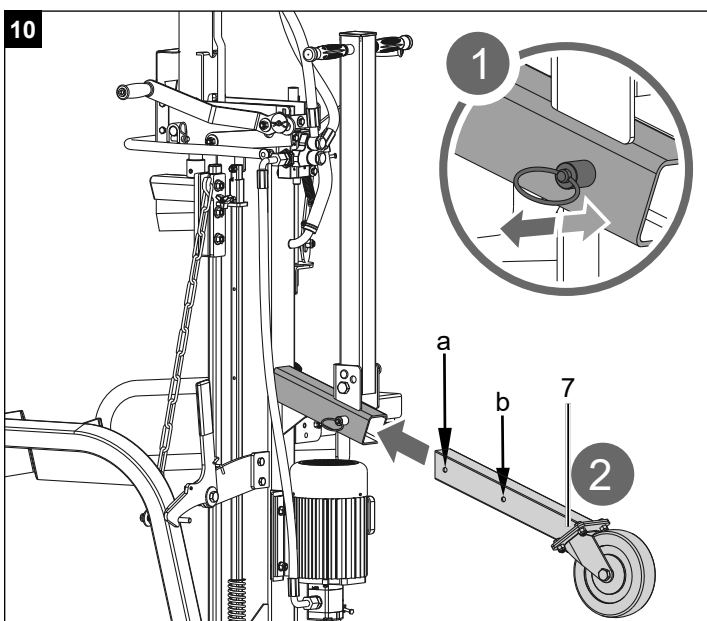
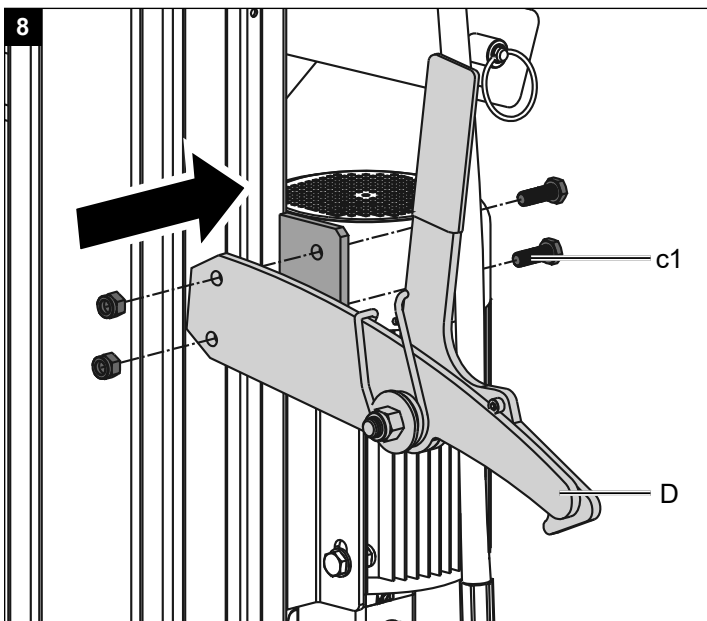
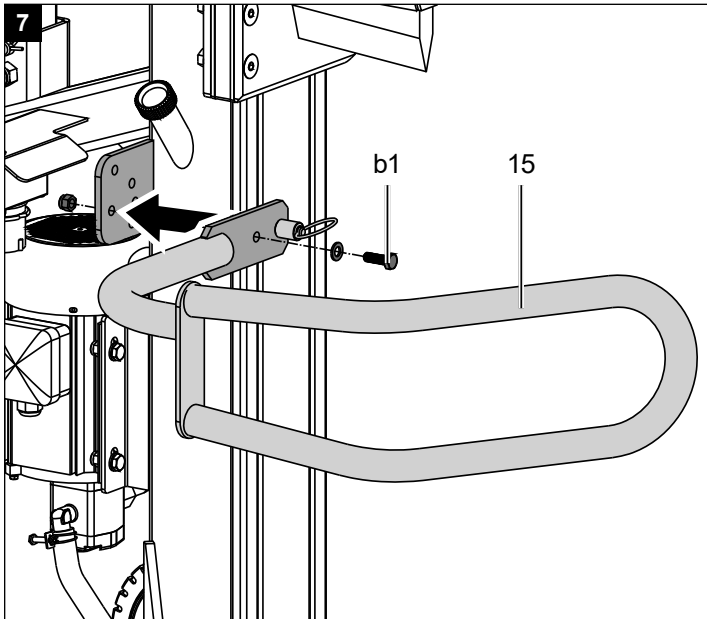
1

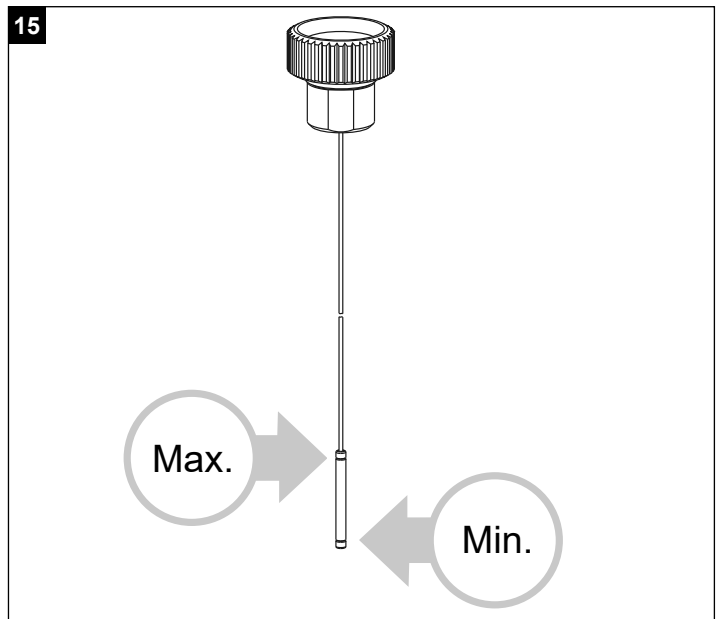
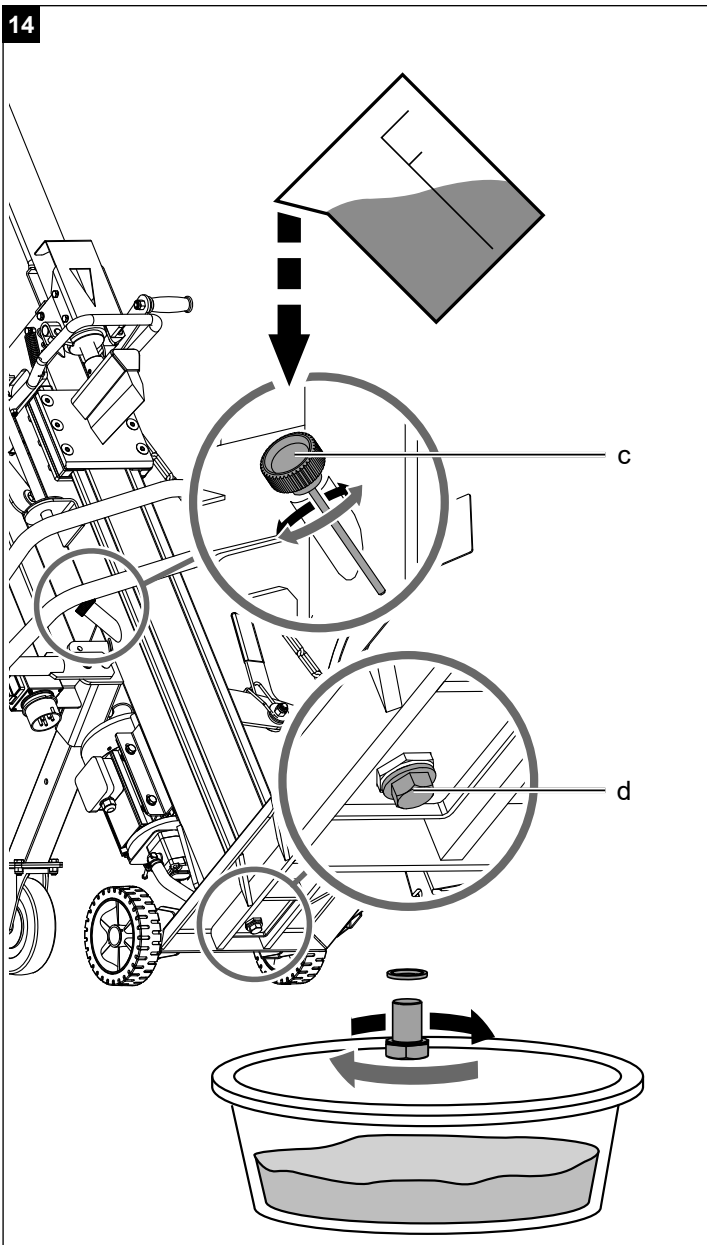
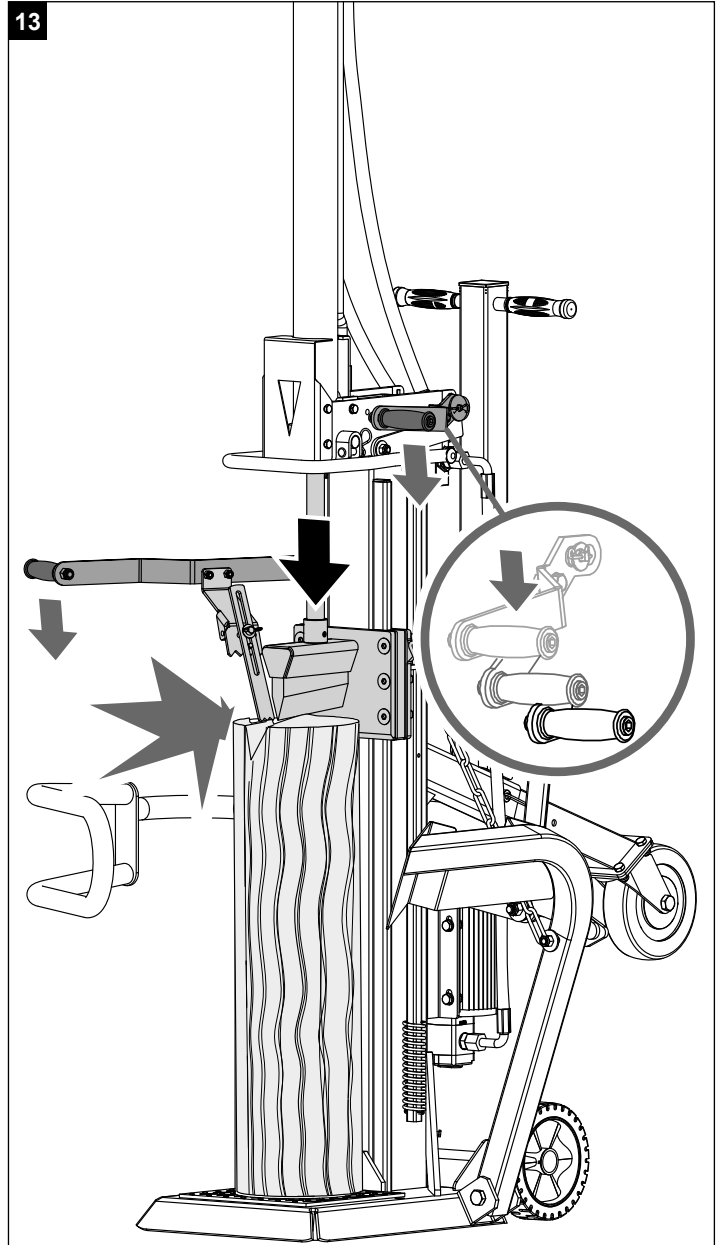
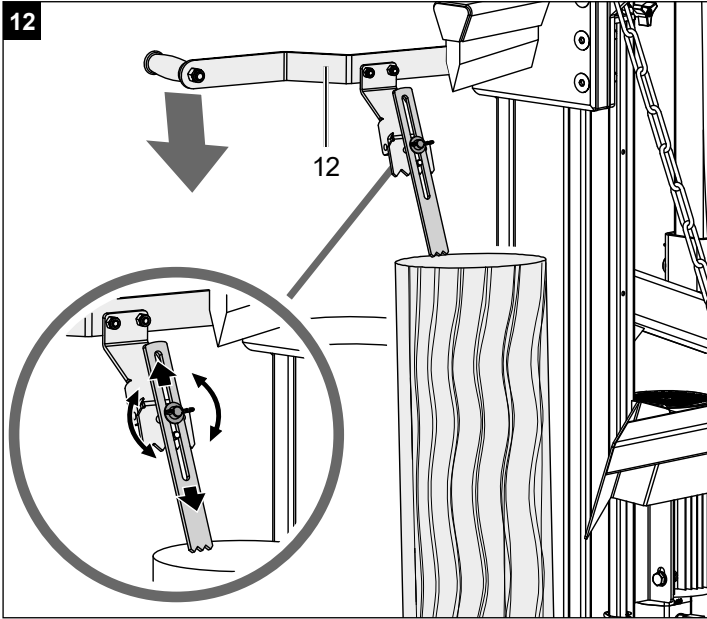




	Ø2x20	x 2	<b>a1</b>
	M10 x 30	x 1	<b>b1</b>
	M10 x 30	x 2	<b>c1</b>
	M16 x 90	x 1	<b>d1</b>










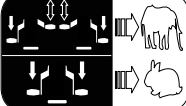




## Erklärung der Symbole auf dem Gerät

Die Verwendung von Symbolen in diesem Handbuch soll Ihre Aufmerksamkeit auf mögliche Risiken lenken. Die Sicherheitssymbole und Erklärungen, die diese begleiten, müssen genau verstanden werden. Die Warnungen selbst beseitigen keine Risiken und können korrekte Maßnahmen zum Verhüten von Unfällen nicht ersetzen.

	Vor Inbetriebnahme das Handbuch lesen
	Unfallsichere Schuhe benutzen
	Arbeitshandschuhe verwenden
	Gehörschutz und Schutzbrille benutzen
	Schutzhelm benutzen
	Rauchverbot im Arbeitsbereich
	Kein Hydrauliköl auf den Boden laufen lassen
	Halten Sie Ihren Arbeitsbereich in Ordnung! Unordnung kann Unfälle zur Folge haben!
	Entsorgen Sie das Altöl ordnungsgemäß (Altölsammelstelle vor Ort). Es ist verboten, Altöl in den Boden abzulassen oder mit Abfall zu vermischen.
	Entfernen Sie verklemmte Stämme nicht mit Ihren Händen.
	Es ist verboten, Schutz- und Sicherheitsvorrichtungen zu entfernen oder zu verändern.
	Achtung! Vor Reparatur-, Wartungs- und Reinigungsarbeiten Motor abstellen und Netzstecker ziehen.
	Schnitt- und Quetschgefahr; niemals gefährliche Bereiche berühren, wenn sich das Spaltnesser bewegt.

	<p>Hochspannung, Lebensgefahr!</p>
	<p>Maschine darf nur von einer Person bedient werden!</p>
	<p>Entlüfterschraube vor Arbeitsbeginn circa 2 Umdrehungen lösen. Vor Transport schließen.</p>
	<p>Vorsicht! Bewegte Werkzeuge!</p>
	<p>Gerät nicht liegend transportieren!</p>
	<p>Zutritt verboten für Unbefugte</p>
	<p>Gerät nicht bei Nässe verwenden! Vor Nässe schützen!</p>
	<p>Zwei Arbeitsgeschwindigkeiten:            1. Niedrige Geschwindigkeit und volle Spaltkraft            2. Hohe Geschwindigkeit und reduzierte Spaltkraft</p>
<p><b>⚠ Achtung!</b></p>	<p>In dieser Bedienungsanweisung haben wir Stellen, die Ihre Sicherheit betreffen, mit diesem Zeichen versehen</p>



<b>Inhaltsverzeichnis:</b>	<b>Seite:</b>
1. Einleitung.....	10
2. Gerätebeschreibung.....	10
3. Lieferumfang .....	10
4. Bestimmungsgemäße Verwendung .....	10
5. Allgemeine Sicherheitshinweise.....	11
6. Zusätzliche Sicherheitshinweise .....	11
7. Technische Daten.....	12
8. Auspacken.....	13
9. Aufbau / Vor Inbetriebnahme .....	13
10. In Betrieb nehmen.....	13
11. Elektrischer Anschluss .....	15
12. Reinigung .....	15
13. Transport .....	16
14. Lagerung .....	16
15. Wartung.....	16
16. Entsorgung und Wiederverwertung .....	16
17. Störungsabhilfe .....	17

## 1. Einleitung

### Hersteller:

scheppach  
 Fabrikation von Holzbearbeitungsmaschinen GmbH  
 Günzburger Straße 69  
 D-89335 Ichenhausen

### Verehrter Kunde

Wir wünschen Ihnen viel Freude und Erfolg beim Arbeiten mit Ihrem neuen Gerät.

### Hinweis:

Der Hersteller dieses Gerätes haftet nach dem geltenden Produkthaftungsgesetz nicht für Schäden, die an diesem Gerät oder durch dieses Gerät entstehen bei:

- unsachgemäßer Behandlung
- Nichtbeachtung der Bedienungsanweisung
- Reparaturen durch Dritte, nicht autorisierte Fachkräfte
- Einbau und Austausch von nicht originalen Ersatzteilen
- nicht bestimmungsgemäßer Verwendung
- Ausfällen der elektrischen Anlage bei Nichtbeachtung der elektrischen Vorschriften und VDE-Bestimmungen 0100, DIN 57113 / VDE 0113

### Beachten Sie:

Lesen Sie vor der Montage und vor Inbetriebnahme den gesamten Text der Bedienungsanleitung durch. Diese Bedienungsanleitung soll es Ihnen erleichtern, Ihr Gerät kennenzulernen und dessen bestimmungsgemäßen Einsatzmöglichkeiten zu nutzen.

Die Bedienungsanleitung enthält wichtige Hinweise, wie Sie mit dem Gerät sicher, fachgerecht und wirtschaftlich arbeiten, und wie Sie Gefahren vermeiden, Reparaturkosten sparen, Ausfallzeiten verringern und die Zuverlässigkeit und Lebensdauer des Gerätes erhöhen.

Zusätzlich zu den Sicherheitsbestimmungen dieser Bedienungsanleitung müssen Sie unbedingt die für den Betrieb des Gerätes geltenden Vorschriften Ihres Landes beachten.

Bewahren Sie die Bedienungsanleitung, in einer Plastikhülle geschützt vor Schmutz und Feuchtigkeit, bei dem Gerät auf. Sie muss von jeder Bedienungsperson vor Aufnahme der Arbeit gelesen und sorgfältig beachtet werden.

An dem Gerät dürfen nur Personen arbeiten, die im Gebrauch des Gerätes unterwiesen und über die damit verbundenen Gefahren unterrichtet sind. Das geforderte Mindestalter ist einzuhalten.

Neben den in dieser Bedienungsanleitung enthaltenen Sicherheitshinweisen und den besonderen Vorschriften Ihres Landes sind die für den Betrieb von baugleichen Maschinen allgemein anerkannten technischen Regeln zu beachten.

Wir übernehmen keine Haftung für Unfälle oder Schäden, die durch Nichtbeachten dieser Anleitung und den Sicherheitshinweisen entstehen.

## 2. Gerätebeschreibung

1. Zylinder
2. Bediengriff
3. Rücklaufhebel
4. Spalthubbegrenzung
5. Transportgriff
6. Kette
7. Zusätzliches Transportrad
8. Stammheber
9. Motor
10. Transporträder
11. Auflageplatte
12. Bediengriff mit Haltekralle
13. Spaltkeil
14. Schalter- / Steckerkombination
15. Haltearm

## 3. Lieferumfang (Abb. 2)

- A. Spalter
- B. Haltearm
- C. Stammheber
- D. Haltehaken
- E. Transporträder
- F. Radachse
- G. Zusätzliches Transportrad
- H. Beipackbeutel (a1,b1,c1,d1)
- I. Bedienungsanleitung

## 4. Bestimmungsgemäße Verwendung

Die Maschine darf nur nach ihrer Bestimmung verwendet werden. Jede weitere darüber hinausgehende Verwendung ist nicht bestimmungsgemäß. Für daraus hervorgerufene Schäden oder Verletzungen aller Art haftet der Benutzer/Bediener und nicht der Hersteller.

Bestandteil der bestimmungsgemäßen Verwendung ist auch die Beachtung der Sicherheitshinweise, sowie die Montageanleitung und Betriebshinweise in der Bedienungsanleitung.

Personen welche die Maschine bedienen und warten, müssen mit dieser vertraut und über mögliche Gefahren unterrichtet sein.

Darüber hinaus sind die geltenden Unfallverhütungsvorschriften genauestens einzuhalten.

Sonstige allgemeine Regeln in arbeitsmedizinischen und sicherheitstechnischen Bereichen sind zu beachten.

Veränderungen an der Maschine schließen eine Haftung des Herstellers und daraus entstehende Schäden gänzlich aus.

Die Maschine darf nur mit Originalteilen und Originalzubehör des Herstellers betrieben werden.

- Der Hydraulik-Holzspalter ist nur für stehenden Betrieb einsetzbar, Hölzer dürfen nur stehend in Faserrichtung gespalten werden. Die Abmessungen der zu spaltenden Hölzer:  
Holzlänge 1040 mm  
ø min. 100 mm, max. 300 mm
- Holz niemals liegend oder gegen die Faserrichtung spalten.
- Die Sicherheits- Arbeits- und Wartungsvorschriften des Herstellers sowie die in den technischen Daten angegebenen Abmessungen müssen eingehalten werden.
- Die zutreffenden Unfallverhütungsvorschriften und die sonstigen allgemein anerkannten sicherheitstechnischen Regeln müssen beachtet werden.
- Die Maschine darf nur von Personen genutzt, gewartet oder repariert werden, die damit vertraut und über die Gefahren unterrichtet sind. Eigenmächtige Veränderungen an der Maschine schließen eine Haftung des Herstellers für daraus resultierende Schäden aus.
- Die Maschine darf nur mit Originalzubehör und Original-Werkzeugen des Herstellers genutzt werden.
- Jeder darüber hinausgehende Gebrauch gilt als nicht bestimmungsgemäß. Für daraus resultierende Schäden haftet der Hersteller nicht; das Risiko dafür trägt allein der Benutzer.

Bitte beachten Sie, dass unsere Geräte bestimmungsgemäß nicht für den gewerblichen, handwerklichen oder industriellen Einsatz konstruiert wurden. Wir übernehmen keine Gewährleistung, wenn das Gerät in Gewerbe-, Handwerks- oder Industriebetrieben sowie bei gleichzusetzenden Tätigkeiten eingesetzt wird.

## 5. Allgemeine Sicherheitshinweise

**WARNUNG: Wenn Sie Elektrowerkzeuge verwenden, sollten Sie die nachstehenden grundlegenden Sicherheitsvorkehrungen befolgen, um so das Risiko von Feuer, elektrischem Schlag und Personenverletzungen zu reduzieren. Bitte lesen Sie alle Anweisungen, bevor sie mit diesem Werkzeug arbeiten.**

- Alle Sicherheits- und Gefahrenhinweise an der Maschine beachten.
- Alle Sicherheits- und Gefahrenhinweise an der Maschine vollzählig in lesbarem Zustand halten.
- Die Sicherheitseinrichtungen an der Maschine dürfen nicht demontiert oder unbrauchbar gemacht werden.
- Netzanschlussleitungen überprüfen. Keine fehlerhaften Anschlussleitungen verwenden.

- Vor Inbetriebnahme die korrekte Funktion der Zweihandbedienung prüfen.
- Die Bedienungsperson muss mindestens 18 Jahre alt sein. Auszubildende müssen mindestens 16 Jahre alt sein, dürfen aber nur unter Aufsicht an der Maschine arbeiten.
- Beim Arbeiten Arbeitshandschuhe tragen.
- Vorsicht beim Arbeiten: Verletzungsgefahr für Finger und Hände durch das Spaltwerkzeug.
- Zum Spalten von schweren oder unhandlichen Teilen geeignete Hilfsmittel zum Abstützen verwenden.
- Umrüst-, Einstell- und Reinigungsarbeiten, sowie Wartung und Beheben von Störungen nur bei ausgeschaltetem Motor durchführen. Netzstecker ziehen!
- Installationen, Reparaturen und Wartungsarbeiten an der Elektroinstallation dürfen nur von Fachkräften ausgeführt werden.
- Sämtliche Schutz- und Sicherheitseinrichtungen müssen nach abgeschlossenen Reparatur- und Wartungsarbeiten sofort wieder montiert werden.
- Beim Verlassen des Arbeitsplatzes den Motor ausschalten. **Netzstecker ziehen!**
- Nicht in den Spaltbereich greifen.
- Es darf sich keine weitere Person im Arbeitsbereich aufhalten
- Der Holzspalter darf nicht in der Transportposition betrieben werden
- Das Blockieren der Zweihandschaltung und/oder das Umgehen der Stellteile der Zweihandbedienung ist unzulässig, da hierdurch besondere Verletzungen beim Bedienen der Maschine drohen.
- Eigenmächtige Veränderungen an der Maschine schließen eine Haftung des Herstellers für daraus resultierende Schäden aus.
- Personen, die mit der Bedienungsanleitung nicht vertraut sind, Kinder, Jugendliche, sowie Personen unter Alkohol-, Drogen- oder Medikamenteneinfluss dürfen das Gerät nicht bedienen.
- Lassen Sie die Maschine nicht unbeaufsichtigt laufen

## 6. Zusätzliche Sicherheitshinweise

- Der Holzspalter darf nur von einer einzelnen Person bedient werden.
- Tragen Sie Schutzausrüstung (Schutzbrille/-visier, Handschuhe, Sicherheitsschuhe), um sich vor möglichen Verletzungen zu schützen.
- Niemals Stämme spalten, die Nägel, Draht oder andere Gegenstände enthalten.
- Bereits gespaltenes Holz und Holzspäne erzeugen einen gefährlichen Arbeitsbereich. Es besteht die Gefahr des Stolperns, Ausrutschens oder Hinfallens. Halten Sie den Arbeitsbereich immer ordentlich.

- Niemals bei eingeschalteter Maschine die Hände auf sich bewegende Teile der Maschine legen.
- Spalten Sie nur Holz mit einer maximalen Länge von 1040 mm.

**Warnung!** Dieses Elektrowerkzeug erzeugt während des Betriebs ein elektromagnetisches Feld. Dieses Feld kann unter bestimmten Umständen aktive oder passive medizinische Implantate beeinträchtigen. Um die Gefahr von ernsthaften oder tödlichen Verletzungen zu verringern, empfehlen wir Personen mit medizinischen Implantaten ihren Arzt und den Hersteller vom medizinischen Implantat zu konsultieren, bevor das Elektrowerkzeug bedient wird.

### Restrisiken

**Die Maschine ist nach dem Stand der Technik und den anerkannten sicherheitstechnischen Regeln gebaut. Dennoch können beim Arbeiten einzelne Restrisiken auftreten.**

- Verletzungsgefahr für Finger und Hände durch das Spaltwerkzeug bei unsachgemäßer Führung oder Auflage des Holzes.
- Verletzungen durch das wegschleudernde Werkstück bei unsachgemäßer Halterung oder Führung.
- Gefährdung durch Strom bei Verwendung nicht ordnungsgemäßer Elektroanschlussleitungen.
- Des Weiteren können trotz aller getroffener Vorkehrungen nicht offensichtliche Restrisiken bestehen.
- Restrisiken können minimiert werden, wenn die Sicherheitshinweise und die Bestimmungsgemäße Verwendung, sowie die Bedienungsanweisung insgesamt beachtet werden.
- Bevor Sie Einstell- oder Wartungsarbeiten vornehmen, lassen Sie die Starttaste los und ziehen den Netzstecker.
- Vermeiden Sie zufällige Inbetriebsetzungen des Gerätes: beim Einführen des Steckers in die Steckdose darf die Betriebstaste nicht gedrückt werden.
- Verwenden Sie das Werkzeug, das in dieser Bedienungsanleitung empfohlen wird. So erreichen Sie, dass Ihr Gerät optimale Leistungen erbringt.
- Halten Sie Ihre Hände vom Arbeitsbereich fern, wenn das Gerät in Betrieb ist.

## 7. Technische Daten

Motor V~ / Hz	230V~ / 50Hz	400V~ / 50Hz
Aufnahmeleistung P1	3000 W	2100 W
Abgabeleistung P2	2200 W	1500 W
Betriebsart	S6 40%	S6 40%
Motordrehzahl	2800 min <sup>-1</sup>	2800 min <sup>-1</sup>
Phasenwender	nein	ja
Maße L x B x H	1420 x 1320 x 2280 mm	1420 x 1320 x 2280 mm

Holzlänge min. - max.	560 - 1040 mm	560 - 1040 mm
Holzdurchmesser min. - max.	100 - 300 mm	100 - 300 mm
Leistung max.	10 t	10 t
Zylinderhub	850 mm	850 mm
Vorlaufgeschwindigkeit (schnell)	140 mm/s	140 mm/s
Vorlaufgeschwindigkeit (langsam)	34 mm/s	34 mm/s
Rücklaufgeschwindigkeit	44 mm/s	44 mm/s
Hydrauliköl	HLP32	HLP32
Ölmenge	6 l	6 l
Gewicht	156 kg	152,4 kg

Technische Änderungen vorbehalten!

### Geräusche

**⚠ Warnung:** Lärm kann gravierende Auswirkungen auf Ihre Gesundheit haben. Bei Maschinenlärm über 85 dB (A), tragen Sie bitte einen geeigneten Gehörschutz.

#### Geräuschkennwerte (230V~)

Schallleistungspegel $L_{WA}$	92,7 dB (A)
Schalldruckpegel $L_{pA}$	73,8 dB (A)
Unsicherheit $K_{WA/pA}$	3 dB

#### Geräuschkennwerte (400V~)

Schallleistungspegel $L_{WA}$	90,6 dB (A)
Schalldruckpegel $L_{pA}$	75,2 dB (A)
Unsicherheit $K_{WA/pA}$	3 dB

\*Betriebsart S6 40%, ununterbrochener periodischer Betrieb. Der Betrieb setzt sich aus einer Anlaufzeit, einer Zeit mit konstanter Belastung und einer Leerlaufzeit zusammen. Die Spieldauer beträgt 10 min, die relative Einschaltdauer beträgt 40% der Spieldauer.

### Druckkraft:

Das Leistungsniveau der eingebauten Hydraulikpumpe kann ein kurzzeitiges Druckniveau für eine Spaltkraft von bis zu 10 Tonnen erreichen. In der Grundeinstellung werden die Hydraulikspalter werkseitig auf ein ca. 10% niedrigeres Leistungsniveau eingestellt. Aus Sicherheitsgründen dürfen die Grundeinstellungen vom Anwender nicht verstellt werden.

Bitte beachten Sie, dass äußere Umstände wie Betriebs- und Umgebungstemperatur, Luftdruck und Feuchtigkeit die Viskosität des Hydrauliköls beeinflussen. Zudem können Fertigungstoleranzen und Wartungsfehler das erreichbare Druckniveau beeinträchtigen.

## 8. Auspacken

Öffnen Sie die Verpackung und nehmen Sie das Gerät vorsichtig heraus.

Entfernen Sie das Verpackungsmaterial sowie Verpackungs- und Transportsicherungen (falls vorhanden).

Überprüfen Sie, ob der Lieferumfang vollständig ist. Kontrollieren Sie das Gerät und die Zubehörteile auf Transportschäden. Bei Beanstandungen muss sofort der Zubringer verständigt werden. Spätere Reklamationen werden nicht anerkannt.

Bewahren Sie die Verpackung nach Möglichkeit bis zum Ablauf der Garantiezeit auf.

Machen Sie sich vor dem Einsatz anhand der Bedienungsanleitung mit dem Gerät vertraut.

Verwenden Sie bei Zubehör sowie Verschleiß- und Ersatzteilen nur Originalteile. Ersatzteile erhalten Sie bei Ihrem Fachhändler.

Geben Sie bei Bestellungen unsere Artikelnummern sowie Typ und Baujahr des Gerätes an.

### ⚠ ACHTUNG!

**Gerät und Verpackungsmaterial sind kein Kinderspielzeug! Kinder dürfen nicht mit Kunststoffbeuteln, Folien und Kleinteilen spielen! Es besteht Verschluckungs- und Erstickungsgefahr!**

## 9. Aufbau / Vor Inbetriebnahme

### 9.1 Radachse und Räder Montieren

#### (Beipackbeutel a1) (Abb. 3)

Schieben Sie die Radachse (F) durch die Bohrungen am hinteren unteren Ende des Spalters.

Stecken Sie die Räder (10) auf die Radachse und fixieren Sie diese mit je einem Splint.

Bringen Sie anschließend die Radkappen an.

### 9.2 Spalter in Arbeitsstellung bringen

#### (Abb. 4, 5 + 6)

Spalter am Stromnetz anschließen. Achten Sie auf die Drehrichtung des Motors. Entnehmen Sie die vormontierten Bolzen aus der Zylinderführung. Senken Sie beide Steuerhandgriffe ab, bis der Zylinder in die Führung einrastet. Stecken Sie nun die zuvor entnommenen Bolzen wieder ein, um den Zylinder am Brennholzspalter zu sichern. Sichern Sie die Bolzen mit je einem Federsplint. Danach fahren Sie das Spaltnmesser in die oberste Position und entfernen die Stütze.

**Die Stütze gut aufbewahren, da sie zu jedem Transport des Spalters benötigt wird.**

### 9.3 Haltearm (15) montieren (Abb. 7)

Sichern Sie den Haltearm (15) mit der Schraube (b1)

### 9.4 Haltehaken (D) montieren (Abb. 8)

Haltehaken (D) mit zwei Schrauben (c1) am Rahmen befestigen.

### 9.5 Stammheber montieren (Abb. 9)

Stammheber (8) mit der Schraube (d1) an der Haltelaste befestigen. Kette (6) am Spaltnmesser einhaken.

### 9.6 Zusätzliches Transportrad montieren

#### (Abb. 10)

Bringen Sie das Transportrad (7) wie in Abb. 10 gezeigt an. Fixieren Sie das Rad in der oberen Bohrung (a) oder in der unteren Bohrung (b) mit dem Arretierstift.

### 9.7 Transportgriff (5) in Transportstellung bringen (Abb. 11)

Der Transportgriff ist bereits am Spalter vormontiert, und ist in der Arbeitsstellung fixiert. Lösen Sie den Bolzen und bewegen Sie den Transportgriff (5) so weit runter, sodass man den Bolzen in die nächste Bohrung stecken kann und den Transportgriff in der Position fixiert. Siehe Schritte 1 - 3.

### ⚠ ACHTUNG!

**Vor der Inbetriebnahme das Gerät unbedingt komplett montieren!**

## 10. In Betrieb nehmen

Vergewissern Sie sich, dass die Maschine komplett und vorschriftsmäßig montiert ist. Überprüfen Sie vor jedem Gebrauch:

- Die Anschlussleitungen auf defekte Stellen (Risse, Schnitte und dergleichen),
- Die Maschine auf evtl. Beschädigungen,
- Ob alle Schrauben fest angezogen sind,
- Die Hydraulik auf Leckstellen und
- Den Ölstand
- Funktionsprüfung

### Ölstand überprüfen (Abb. 15)

Die Hydraulikanlage ist ein geschlossenes System mit Öltank, Ölpumpe und Steuerventil. Überprüfen Sie den Ölstand regelmäßig vor jeder Inbetriebnahme. Zu niedriger Ölstand kann die Ölpumpe beschädigen. Der Ölstand muss innerhalb der mittleren Markierung am Ölmesstab sein. Die Spaltsäule muss vor der Prüfung eingefahren sein, die Maschine muss eben stehen. Drehen Sie den Ölmesstab komplett rein um den Ölstand zu messen.

### E-Motor

Kontrollieren Sie die Laufrichtung des Motors. Wenn sich der Spalterarm nicht in oberer Position befindet, mit Rücklaufbügel oder Handgriffe, Spaltnmesser in obere Position fahren.

Wenn sich der Spaltarm bereits in der obersten Position befinden sollte, aktivieren Sie durch Bewegung der beiden Hebel nach unten den Spaltmechanismus. Dadurch wird sich der Spaltarm nach unten bewegen.

Im Falle, dass sich das Spaltmesser trotz betätigen der Handgriffe oder des Rücklaufbügels nicht bewegen sollte, schalten Sie die Maschine sofort ab. Drehen Sie die Polwendeeinheit in der Steckeinheit (Abb.4), um die Drehrichtung des Motors zu ändern.

**Niemals den Motor in der falschen Drehrichtung laufen lassen! Dies führt unweigerlich zur Zerstörung des Pumpsystems und hierfür kann keine Garantie in Anspruch genommen werden.**

### Funktionsprüfung

Vor jedem Einsatz soll eine Funktionsprüfung gemacht werden.

Aktion:	Ergebnis:
Beide Handgriffe nach unten drücken.	Spaltmesser geht nach unten - bis ca. 20 cm über Tisch.
Jeweils einen Handgriff loslassen.	Spaltmesser bleibt in der gewählten Position stehen.
Beide Handgriffe oder Rücklaufbügel nach oben drücken	Spaltmesser fährt nach oben.

### Achtung!

**Vor Inbetriebnahme Einfüllschraube (Abb. 15) lockern. Vergessen Sie niemals die Einfüllschraube zu lockern! Andernfalls, wird die sich im System befindliche Luft immer wieder komprimiert und entspannt, was zur Folge hat, dass die Dichtungen des Hydraulikkreislaufes zerstört werden und der Holzspalter nicht mehr benutzbar ist. In diesem Falle distanzieren sich der Verkäufer, sowie der Hersteller von jeglichen Garantieleistungen.**

### Ein-/Ausschalten (14)

Drücken Sie den grünen Knopf zum Einschalten. Drücken Sie den roten Knopf zum Ausschalten.

**Hinweis:** Überprüfen Sie vor jedem Gebrauch die Funktion der Ein-Ausschalt-Einheit durch einmaliges Ein- und Ausschalten.

### Wiederanlaufsicherung bei Stromunterbrechung (Nullspannungs-Auslöser)

Bei Stromausfall, unbeabsichtigtem Ziehen des Steckers oder defekter Sicherung schaltet das Gerät automatisch ab. Zum Wiedereinschalten drücken Sie erneut den grünen Knopf an der Schalteinheit.

### Benutzung der Haltekralle (Abb. 12)

Die Kralle kann in verschiedenen Stufen, je nach Holzlänge in der Höhe eingestellt werden.

### Spalten (Abb. 13)

- Bei Außentemperaturen unter 5°C die Maschine ca. fünf Minuten im Leerlauf laufen lassen, damit das Hydrauliksystem Betriebstemperatur erreicht. Das Holz stehend unter das Spaltmesser stellen.

**Achtung: Das Spaltmesser ist sehr scharf. Verletzungsgefahr!**

- Drücken Sie die Haltekralle an das zu spaltende Holz.
- Wenn Sie beide Bedienhebel (2 + 12) nach unten drücken fährt das Spaltmesser nach unten und spaltet das Holz.
- Nur gerade abgesägte Hölzer spalten.
- Holz senkrecht spalten.
- Nie liegend oder quer zu Faserrichtung spalten!
- Beim Holzspalten geeignete Handschuhe und Sicherheitsschuhe tragen.
- Bei extrem verwachsenem Holz die Scheiter vom Rand her abspalten.

**Achtung: Bestimmte Hölzer können beim Spalten stark unter Spannung geraten und schlagartig reißen.**

- **Verklemmtes Holz gegen die Spaltrichtung heraus schlagen oder durch nach oben fahren des Spaltkeils. In diesem Fall, hierfür nur die Handgriffe nach oben drücken, nicht den Rücklaufbügel verwenden. Achtung: Verletzungsgefahr**

### Betrieb des Stammhebers (8)

#### Allgemeine Hinweise zum Stammheber:

- Die Kette des Stammhebers darf aus Sicherheitsgründen nur mit dem letzten Glied am Spaltmesser eingehängt werden.
- Achten Sie darauf, dass sich keine Personen im Arbeitsbereich des Stammhebers aufhalten

#### Betrieb des Stammhebers:

- Lösen Sie den Zurückhaltehebel des Stammhebers, sodass das Heberohr frei laufen kann
- Fahren Sie das Spaltmesser soweit nach unten, dass das Heberohr des Stammhebers komplett am Boden aufliegt.
- In dieser Position können Sie den zu spaltenden Holzstamm auf das Heberohr rollen  
**(Der Holzstamm muss im Bereich zwischen den beiden Fixierspitzen liegen)**
- Drücken Sie den Rücklaufbügel nach unten oder die Handgriffe nach oben und lassen Sie das Spaltmesser nach oben fahren.  
**(Vorsicht! Nicht im Arbeitsbereich des Stammhebers stehen! Verletzungsgefahr!)**
- Danach entfernen Sie das gespaltene Holz und fahren den Spaltkeil und somit den Stammheber wieder nach unten.

- Jetzt kann ein neuer Holzstamm auf den Stammheber gerollt werden.

### Zurückstellen des Stammhebers.

Bei Nichtbenutzung des Stammhebers oder aktivierten automatischen Rücklauf wird dieser als zweiter Schutzarm verwendet. Dazu wird der Arm hochgestellt bis dieser im Haltehaken einrastet.

### Transportstellung des Stammhebers:

Führen Sie den Stammheber mit der Hand nach oben, bis er einrastet.

### Beachten Sie diese Hinweise um ein schnelles und sicheres Arbeiten zu gewährleisten

## 11. Elektrischer Anschluss

Der installierte Elektromotor ist betriebsfertig angeschlossen. Der Anschluss entspricht den einschlägigen VDE- und DIN-Bestimmungen.

Der kundenseitige Netzanschluss sowie die verwendete Verlängerungsleitung müssen diesen Vorschriften entsprechen.

- Das Produkt erfüllt die Anforderungen der EN 61000-3-11 und unterliegt Sonderanschlußbedingungen. Das heißt, dass eine Verwendung an beliebigen frei wählbaren Anschlusspunkten nicht zulässig ist.
- Das Gerät kann bei ungünstigen Netzverhältnissen zu vorübergehenden Spannungsschwankungen führen.
- Das Produkt ist ausschließlich zur Verwendung an Anschlußpunkten vorgesehen, die
  - a) eine maximale zulässige Netzimpedanz "Z" ( $Z_{\max} = 0,354 \Omega (230V) / 1,043 \Omega (400V)$ ) nicht überschreiten, oder
  - b) eine Dauerstrombelastbarkeit des Netzes von mindestens 100 A je Phase haben.
- Sie müssen als Benutzer sicherstellen, wenn nötig in Rücksprache mit Ihrem Energieversorgungsunternehmen, daß Ihr Anschlußpunkt, an dem Sie das Produkt betreiben möchten, eine der beiden genannten Anforderungen a) oder b) erfüllt.

### Schadhafte Elektro-Anschlussleitung

An elektrischen Anschlussleitungen entstehen oft Isolationsschäden.

Ursachen hierfür können sein:

- Druckstellen, wenn Anschlussleitungen durch Fenster oder Türspalten geführt werden.
- Knickstellen durch unsachgemäße Befestigung oder Führung der Anschlussleitung.
- Schnittstellen durch Überfahren der Anschlussleitung.

- Isolationsschäden durch Herausreißen aus der Wandsteckdose.

- Risse durch Alterung der Isolation.

Solch schadhafte Elektro-Anschlussleitungen dürfen nicht verwendet werden und sind aufgrund der Isolationsschäden lebensgefährlich.

Elektrische Anschlussleitungen regelmäßig auf Schäden überprüfen. Achten Sie darauf, dass beim Überprüfen die Anschlussleitung nicht am Stromnetz hängt.

Elektrische Anschlussleitungen müssen den einschlägigen VDE- und DIN-Bestimmungen entsprechen. Verwenden Sie nur Anschlussleitungen mit Kennzeichnung H07RN.

Ein Aufdruck der Typenbezeichnung auf dem Anschlusskabel ist Vorschrift.

Beim Einphasen-Wechselstrommotor empfehlen wir, für Maschinen mit hohem Anlaufstrom (ab 3000 Watt), eine Absicherung von C 16A oder K 16A!

### Wechselstrommotor 230 V~ / 50 Hz

#### Netzspannung 230 V~ / 50 Hz.

Netzanschluss und Verlängerungsleitung müssen 3-adrig sein = P + N + SL. - (1/N/PE).

Verlängerungsleitungen bis 25m müssen einen Mindestquerschnitt von 1,5 mm<sup>2</sup> aufweisen.

Der Netzanschluss wird mit maximal 16 A abgesichert.

### Drehstrommotor 400 V~ / 50 Hz

#### Netzspannung 400 V~ / 50 Hz.

Netzanschluss und Verlängerungsleitung müssen 5-adrig sein = 3 P + N + SL. - (3/N/PE).

Verlängerungsleitungen bis 25m müssen einen Mindestquerschnitt von 1,5 mm<sup>2</sup> aufweisen.

Der Netzanschluss wird mit maximal 16 A abgesichert

Bei Netzanschluss oder Standortwechsel muss die Drehrichtung überprüft werden. Gegebenenfalls muss die Polarität getauscht werden.

Polwende-Einrichtung im Gerätestecker drehen.

## 12. Reinigung

### Achtung!

Ziehen Sie vor allen Reinigungsarbeiten den Netzstecker.

Wir empfehlen, dass Sie das Gerät direkt nach jeder Benutzung reinigen.

Wischen Sie von Zeit zu Zeit mit einem Tuch Späne und Staub von der Maschine ab.

Reinigen Sie das Gerät regelmäßig mit einem feuchten Tuch und etwas Schmierseife. Verwenden Sie keine Reinigungs- oder Lösungsmittel; diese könnten die Kunststoffteile des Gerätes angreifen.

Achten Sie darauf, dass kein Wasser in das Geräteinnere gelangen kann.

### 13. Transport

Spalter vorher in die Transportstellung bringen. Siehe Punkt 9.2, gehen Sie hier in der Umgekehrten Reihenfolge vor.

Der Holzspalter ist mit zwei Transporträdern und einem zusätzlichen Transportrad ausgestattet. Mit dem Transportgriff (5) können Sie den Spalter bewegen.

### 14. Lagerung

Lagern Sie das Gerät und dessen Zubehör an einem dunklen, trockenen und frostfreien sowie für Kinder unzugänglichen Ort. Die optimale Lagertemperatur liegt zwischen 5 und 30 °C.

Bewahren Sie das Werkzeug in der Originalverpackung auf.

Decken Sie das Werkzeug ab, um es vor Staub oder Feuchtigkeit zu schützen. Bewahren Sie die Bedienungsanleitung bei dem Werkzeug auf.

### 15. Wartung

#### Achtung!

Ziehen Sie vor allen Wartungsarbeiten den Netzstecker. Achten Sie darauf, dass die Gelenkwelle nicht am Antriebsfahrzeug angeschlossen ist.

#### Wann wechsele ich das Öl?

Erster Ölwechsel nach 50 Betriebsstunden, danach alle 250 Betriebsstunden.

#### Ölwechsel (Abb. 14)

Bringen Sie den Spalter in Transportstellung, indem Sie diesen auf die Transporträder kippen. Stellen Sie ein ausreichendes Gefäß (min. 6 Liter) unter die Ablassschraube an der Spaltsäule.

Öffnen Sie Ablassschraube (d) und lassen das Öl vorsichtig in das Gefäß ablaufen.

Öffnen Sie die Einfüllschraube (c) an der Oberseite der Spaltsäule, damit das Öl besser abfließen kann. Setzen Sie die Ablassschraube mit Dichtung wieder ein und ziehen Sie diese gut an.

Füllen Sie neues Hydrauliköl ein. (Inhalt: siehe Technische Daten) und prüfen Sie mit dem Ölmesstab den Ölstand.

Nach einem Ölwechsel betätigen Sie den Brennholzspalter mehrere Male ohne tatsächlich zu spalten.

**Achtung! Es dürfen keine Schmutzteile in den Ölbekälter gelangen.**

**Entsorgen Sie anfallendes Altöl ordnungsgemäß in der örtlichen Altölsammelstelle. Es ist verboten, Altöle in den Boden abzulassen oder mit Abfall zu vermischen.**

Wir empfehlen Öle der HLP 32 Reihe.

#### Hydraulikanlage

Die Hydraulikanlage ist ein geschlossenes System mit Öltank, Ölpumpe und Steuerventil.

Das werksseitig komplettierte System darf nicht verändert oder manipuliert werden.

#### Ölstand regelmäßig kontrollieren.

Zu niedriger Ölstand beschädigt die Ölpumpe, Hydraulikanschlüsse und Verschraubungen regelmäßig auf Dichtheit prüfen – evtl. nachziehen.

#### Anschlüsse und Reparaturen

Anschlüsse und Reparaturen der elektrischen Ausrüstung dürfen nur von einer Elektro-Fachkraft durchgeführt werden.

#### Bei Rückfragen bitte folgende Daten angeben:

- Stromart des Motors
- Daten des Maschinen-Typenschildes
- Daten des Motor-Typenschildes

#### Service-Informationen

Es ist zu beachten, dass bei diesem Produkt folgende Teile einem gebrauchsgemäßen oder natürlichen Verschleiß unterliegen bzw. folgende Teile als Verbrauchsmaterialien benötigt werden.

Verschleißteile\*: Spaltkeil-/Spaltholmführungen, Hydrauliköl

\* nicht zwingend im Lieferumfang enthalten!

### 16. Entsorgung und Wiederverwertung

Das Gerät befindet sich in einer Verpackung um Transportschäden zu verhindern. Diese Verpackung ist Rohstoff und ist somit wieder verwendbar oder kann dem Rohstoffkreislauf zurückgeführt werden.

Das Gerät und dessen Zubehör bestehen aus verschiedenen Materialien, wie z.B. Metall und Kunststoffe. Führen Sie defekte Bauteile der Sondermüllentsorgung zu. Fragen Sie im Fachgeschäft oder in der Gemeindeverwaltung nach!

#### Altgeräte dürfen nicht in den Hausmüll!



Dieses Symbol weist darauf hin, dass dieses Produkt gemäß Richtlinie über Elektro- und Elektronik-Altgeräte (2012/19/EU) und nationalen Gesetzen nicht über den Hausmüll entsorgt werden darf. Dieses Produkt muss bei einer dafür vorgesehenen Sammelstelle abgegeben werden.



Dies kann z. B. durch Rückgabe beim Kauf eines ähnlichen Produkts oder durch Abgabe bei einer autorisierten Sammelstelle für die Wiederaufbereitung von Elektro- und Elektronik-Altgeräten geschehen. Der unsachgemäße Umgang mit Altgeräten kann aufgrund potenziell gefährlicher Stoffe, die häufig in Elektro und Elektronik-Altgeräten enthalten sind, negative Auswirkungen auf die Umwelt und die menschliche Gesundheit haben. Durch die sachgemäße Entsorgung dieses Produkts tragen Sie außerdem zu einer effektiven Nutzung natürlicher Ressourcen bei. Informationen zu Sammelstellen für Altgeräte erhalten Sie bei Ihrer Stadtverwaltung, dem öffentlich-rechtlichen Entsorgungsträger, einer autorisierten Stelle für die Entsorgung von Elektro- und Elektronik-Altgeräten oder Ihrer Müllabfuhr.

## 17. Störungsabhilfe

Die folgende Tabelle zeigt Fehlersymptome auf und beschreibt wie sie Abhilfe schaffen können, wenn Ihre Maschine einmal nicht richtig arbeitet. Wenn Sie das Problem damit nicht lokalisieren und beseitigen können, wenden Sie sich an Ihre Service-Werkstatt.

Störung	mögliche Ursache	Abhilfe
Die hydraulische Pumpe springt nicht an	Spannung fehlt	Prüfen, ob die Leitungen Stromversorgung haben
	Der Thermoschalter des Motors hat sich ausgeschaltet	Den Thermoschalter im Inneren des Motorgehäuses wieder einschalten
Die Säule bewegt sich nicht abwärts	Niedriger Ölstand	Den Ölstand kontrollieren und nachfüllen
	Einer der Hebel ist nicht ange-schlossen	Die Befestigung der Hebel kontrollieren
	Schmutz in den Schienen	Die Säule reinigen
Motor läuft an, aber die Säule bewegt sich nicht abwärts	Falsche Drehrichtung des Motors bei Drehstrom	Drehrichtung des Motors prüfen und umstellen

# Garantiebedingungen

Revisionsdatum 20. August 2018

## Sehr geehrte Kundin, sehr geehrter Kunde,

unsere Produkte unterliegen einer strengen Qualitätskontrolle. Sollte ein Gerät dennoch nicht einwandfrei funktionieren, bedauern wir dies sehr und bitten Sie, sich an unseren Servicedienst unter der unten angegebenen Adresse zu wenden. Gerne stehen wir Ihnen auch telefonisch über die Servicenummer zur Verfügung. Die nachfolgenden Hinweise sollen Ihnen für eine problemlose Bearbeitung und Regulierung im Schadensfall dienen.

### Für die Geltendmachung von Garantieansprüchen - innerhalb Deutschland - gilt folgendes:

- Diese Garantiebedingungen** regeln unsere **zusätzlichen Hersteller-Garantieleistungen** für Käufer (private Endverbraucher) von Neugeräten. Die gesetzlichen Gewährleistungsansprüche werden von dieser Garantie nicht berührt. Für diese ist der Händler zuständig, bei dem Sie das Produkt erworben haben.
- Die Garantieleistung** erstreckt sich ausschließlich auf Mängel an einem von Ihnen erworbenen neuen Gerät, die auf einem Material- oder Herstellungsfehler beruhen und ist - nach unserer Wahl - auf die unentgeltliche Reparatur solcher Mängel oder den Austausch des Gerätes beschränkt (ggf. auch Austausch mit einem Nachfolgemodell). Ersetzte Geräte oder Teile gehen in unser Eigentum über. Bitte beachten Sie, dass unsere Geräte bestimmungsgemäß nicht für den gewerblichen, handwerklichen oder beruflichen Einsatz konstruiert wurden. Ein Garantiefall kommt daher nicht zustande, wenn das Gerät innerhalb der Garantiezeit in Gewerbe-, Handwerks- oder Industriebetrieben verwendet wurde oder einer gleichzusetzenden Beanspruchung ausgesetzt war.
- Von unseren Garantieleistungen ausgenommen sind:**
  - Schäden am Gerät, die durch Nichtbeachtung der Montageanleitung, nicht fachgerechte Installation, Nichtbeachtung der Bedienungsanleitung (z.B. Anschluss an eine falsche Netzspannung oder Stromart) bzw. der Wartungs- und Sicherheitsbestimmungen oder durch Einsatz des Geräts unter ungeeigneten Umweltbedingungen sowie durch mangelnde Pflege und Wartung entstanden sind.
  - Schäden am Gerät, die durch missbräuchliche oder unsachgemäße Anwendungen (wie z.B. Überlastung des Gerätes oder Verwendung von nicht zugelassenen Werkzeugen bzw. Zubehör), Eindringen von Fremdkörpern in das Gerät (wie z.B. Sand, Steine oder Staub), Transportschäden, Gewaltanwendung oder Fremdeinwirkungen (wie z. B. Schäden durch Herunterfallen) entstanden sind.
  - Schäden am Gerät oder an Teilen des Geräts, die auf einen bestimmungsgemäßen, üblichen (betriebsbedingten) oder sonstigen natürlichen Verschleiß zurückzuführen sind sowie Schäden und/oder Abnutzung von Verschleißteilen.
  - Mängel am Gerät, die durch Verwendung von Zubehör-, Ergänzungs- oder Ersatzteilen verursacht wurden, die keine Originalteile sind oder nicht bestimmungsgemäß verwendet werden.
  - Geräte, an denen Veränderungen oder Modifikationen vorgenommen wurden.
  - Geringfügige Abweichungen von der Soll-Beschaffenheit, die für Wert und Gebrauchstauglichkeit des Geräts unerheblich sind.
  - Geräte an denen eigenmächtig Reparaturen oder Reparaturen, insbesondere durch einen nicht autorisierten Dritten, vorgenommen wurden.
  - Wenn die Kennzeichnung am Gerät bzw. die Identifikationsinformationen des Produktes (Maschinenaufkleber) fehlen oder unlesbar sind.
  - Geräte die eine starke Verschmutzung aufweisen und daher vom Servicepersonal abgelehnt werden.

Schadensersatzansprüche sowie Folgeschäden sind von dieser Garantieleistung generell ausgeschlossen.
- Die Garantiezeit** beträgt regulär **24 Monate\*** (12 Monate bei Batterien / Akkus) und beginnt mit dem Kaufdatum des Gerätes. Maßgeblich ist das Datum auf dem Original-Kaufbeleg. Garantieansprüche müssen jeweils nach Kenntniserlangung unverzüglich erhoben werden. Die Geltendmachung von Garantieansprüchen nach Ablauf der Garantiezeit ist ausgeschlossen. Die Reparatur oder der Austausch des Gerätes führt weder zu einer Verlängerung der Garantiezeit noch wird eine neue Garantiezeit durch diese Leistung für das Gerät oder für etwaige eingebaute Ersatzteile in Gang gesetzt. Dies gilt auch bei Einsatz eines Vor-Ort-Services. Das betroffene Gerät ist in gesäubertem Zustand zusammen mit einer Kopie des Kaufbelegs, - hierin enthalten die Angaben zum Kaufdatum und der Produktbezeichnung - der Kundendienststelle vorzulegen bzw. einzusenden. Wird ein Gerät unvollständig, ohne den kompletten Lieferumfang eingeschickt, wird das fehlende Zubehör wertmäßig in Anrechnung / Abzug gebracht, falls das Gerät ausgetauscht wird oder eine Rückerstattung erfolgt. Teilweise oder komplett zerlegte Geräte können nicht als Garantiefall akzeptiert werden. Bei nicht berechtigter Reklamation bzw. außerhalb der Garantiezeit trägt der Käufer generell die Transportkosten und das Transportrisiko. **Einen Garantiefall melden Sie bitte vorab bei der Servicestelle (s.u.) an.** In der Regel wird vereinbart, dass das defekte Gerät mit einer kurzen Beschreibung der Störung per Abhol-Service (nur in Deutschland) oder - im Reparaturfall außerhalb des Garantiezeitraums - ausreichend frankiert, unter Beachtung der entsprechenden Verpackungs- und Versandrichtlinien, an die unten angegebene Serviceadresse eingeschickt wird. **Beachten Sie bitte, dass Ihr Gerät (modellabhängig) bei Rücklieferung, aus Sicherheitsgründen - frei von allen Betriebsstoffen ist.** Das an unser Service-Center eingeschickte Produkt, muss so verpackt sein, dass Beschädigungen am Reklamationsgerät auf dem Transportweg vermieden werden. Nach erfolgter Reparatur / Austausch senden wir das Gerät frei an Sie zurück. Können Produkte nicht repariert oder ausgetauscht werden, kann nach unserem eigenen freien Ermessen ein Geldbetrag bis zur Höhe des Kaufpreises des mangelhaften Produkts erstattet werden, wobei ein Abzug aufgrund von Abnutzung und Verschleiß berücksichtigt wird. Diese Garantieleistungen gelten nur zugunsten des privaten Erstkäufers und sind nicht abtret- oder übertragbar.
- Für die Geltendmachung** Ihres Garantieanspruches **kontaktieren Sie bitte unser Service-Center** (via Post, eMail oder telefonisch).

Bitte verwenden Sie vorzugsweise unser Formular auf unserer Homepage: <https://www.scheppach.com/Reparaturservice.aspx>.

Bitte senden Sie uns keine Geräte ohne vorherige Kontaktaufnahme und Anmeldung bei unserem Service-Center.

Für die Inanspruchnahme dieser Garantiezusagen ist der Erstkontakt mit unserem Service-Center zwingende Voraussetzung.

**6. Bearbeitungszeit** - Im Regelfall erledigen wir Reklamationssendungen innerhalb 14 Tagen nach Eingang in unserem Service-Center. Sollte in Ausnahmefällen die genannte Bearbeitungszeit überschritten werden, so informieren wir Sie rechtzeitig.

**7. Verschleißteile** - Verschleißteile sind: a) mitgelieferte, an- und/oder eingebaute Batterien / Akkus sowie b) alle modellabhängigen Verschleißteile (siehe Bedienungsanleitung). Von der Garantieleistung ausgeschlossen sind tief entladene bzw. an Gehäuse und oder Batteriepolen beschädigte Batterien / Akkus.

**8. Kostenvoranschlag** - Von der Garantieleistung nicht oder nicht mehr erfasste Geräte reparieren wir gegen Berechnung. Auf Nachfrage bei unserem Service-Center können Sie die defekten Geräte für einen Kostenvoranschlag einsenden und ggf. dem Service-Center schriftlich (per Post, eMail) die Reparaturfreigabe erteilen. Ohne Reparaturfreigabe erfolgt keine weitere Bearbeitung.

**9. Andere Ansprüche**, als die oben genannten, können nicht geltend gemacht werden.

Die **Garantiebedingungen** gelten nur in der jeweils aktuellen Fassung zum Zeitpunkt der Reklamation und können ggf. unserer Homepage ([www.scheppach.com](http://www.scheppach.com)) entnommen werden.

Bei Übersetzungen ist stets die deutsche Fassung maßgeblich.

**scheppach Fabrikation von Holzbearbeitungsmaschinen GmbH · Günzburger Str. 69 · 89335 Ichenhausen (Deutschland) · [www.scheppach.com](http://www.scheppach.com)**

Telefon: +49 [0] 8223 4002 99 oder +800 4002 4002 (Service-Hotline/Freecall Rufnummer dt. Festnetz\*\*) · Telefax +49 [0] 8223 4002 20 · E-Mail: [service@scheppach.com](mailto:service@scheppach.com) · Internet: <http://www.scheppach.com>

\* Produktabhängig auch über 24 Monate; länderbezogen können erweiterte Garantieleistungen gelten

\*\* Verbindungskosten: kostenlos aus dem deutschen Festnetz

Änderungen dieser Garantiebedingungen ohne Voranmeldung behalten wir uns jederzeit vor.

## Explanation of the symbols on the equipment

The use of symbols in this manual is intended to draw your attention to possible risks. The safety symbols and the explanations that accompany them must be perfectly understood. The warnings in themselves do not remove the risks and cannot replace correct actions for preventing accidents.

	Please read the manual before start-up
	Wear safety footwear
	Wear work gloves
	Use hearing protection and safety goggles
	Wear a hardhat
	No smoking in the working area
	Do not spill hydraulic oil on the floor
	Keep your workspace clean! Untidiness can cause accidents!
	Dispose of waste oil correctly (waste oil collection point on site). Do not dump waste oil in the ground or mix it with waste.
	Do not remove jammed trunks with your hands.
	Do not remove or modify protection and safety devices.
	Caution! Switch off the engine before repair, maintenance and cleaning. Unplug the mains plug.
	Danger of bruising and injury from sharp edges; never touch danger areas when the cleaver is moving.

	<p>High-voltage, danger to life!</p>
	<p>The machine must only be operated by one person!</p>
	<p>Loosen the vent bolt two revolutions, before starting work. Close before transport.</p>
	<p>Caution! Moving machine parts!</p>
	<p>Do not transport the device in the horizontal position!</p>
	<p>Authorised personnel only</p>
	<p>Do not use the device in wet conditions! Protect from moisture!</p>
	<p>Two work speeds:            1. Low speed and full splitting power            2. High speed and reduced splitting power</p>
<p><b>⚠ Warning!</b></p>	<p>In this operating manual, we have used this sign to mark all sections that concern your safety.</p>

<b>Table of contents:</b>	<b>Page:</b>
1. Introduction.....	22
2. Device description.....	22
3. Scope of delivery .....	22
4. Intended use.....	22
5. Safety notes .....	23
6. Additional safety instructions.....	23
7. Technical data .....	24
8. Unpacking .....	24
9. Attachment / Before starting the equipment.....	25
10. Initial operation .....	25
11. Electrical connection .....	26
12. Cleaning .....	27
13. Transport .....	27
14. Storage .....	27
15. Maintenance.....	27
16. Disposal and recycling .....	28
17. Troubleshooting .....	28

## 1. Introduction

### Manufacturer:

scheppach  
 Fabrikation von Holzbearbeitungsmaschinen GmbH  
 Günzburger Straße 69  
 D-89335 Ichenhausen

### Dear Customer,

We hope your new tool brings you much enjoyment and success.

### Note:

According to the applicable product liability laws, the manufacturer of the device does not assume liability for damages to the product or damages caused by the product that occurs due to:

- Improper handling,
- Non-compliance of the operating instructions,
- Repairs by third parties, not by authorized service technicians,
- Installation and replacement of non-original spare parts,
- Application other than specified,
- A breakdown of the electrical system that occurs due to the non-compliance of the electric regulations and VDE regulations 0100, DIN 57113 / VDE0113.

### We recommend:

Read through the complete text in the operating instructions before installing and commissioning the device. The operating instructions are intended to help the user to become familiar with the machine and take advantage of its application possibilities in accordance with the recommendations. The operating instructions contain important information on how to operate the machine safely, professionally and economically, how to avoid danger, costly repairs, reduce downtimes and how to increase reliability and service life of the machine.

In addition to the safety regulations in the operating instructions, you have to meet the applicable regulations that apply for the operation of the machine in your country. Keep the operating instructions package with the machine at all times and store it in a plastic cover to protect it from dirt and moisture. Read the instruction manual each time before operating the machine and carefully follow its information. The machine can only be operated by persons who were instructed concerning the operation of the machine and who are informed about the associated dangers. The minimum age requirement must be complied with.

In addition to the safety instructions in this operating manual and the separate regulations of your country, the generally recognised technical rules for operating woodworking machines must also be observed.

We accept no liability for accidents or damage that occur due to a failure to observe this manual and the safety instructions.

## 2. Device description

1. Cylinder
2. Operating handle
3. Return bracket
4. Splitting stroke limiter
5. Transport handle
6. Chain
7. Additional transport wheel
8. Log lifter
9. Motor
10. Transport wheels
11. Work table
12. Operating handle / retaining claw
13. Splitting wedge
14. Combination switch/plug
15. Supporting arm

## 3. Scope of delivery

- A. Splitter
- B. Supporting arm
- C. Log lifter
- D. Hook
- E. Transport wheels
- F. Wheel axle
- G. Additional transport wheel
- H. Enclosed accessories bag (a1,b1,c1,d1)
- I. Operating manual

## 4. Intended use

The equipment is to be used only for its prescribed purpose. Any other use is deemed to be a case of misuse. The user / operator and not the manufacturer will be liable for any damage or injuries of any kind caused as a result of this.

The equipment is to be operated only with suitable saw blades. It is prohibited to use any type of cutting-off wheel.

To use the equipment properly you must also observe the safety information, the assembly instructions and the operating instructions to be found in this manual.

All persons who use and service the equipment have to be acquainted with this manual and must be informed about the equipment's potential hazards.

It is also imperative to observe the accident prevention regulations in force in your area. The same applies for the general rules of health and safety at work.

The manufacturer will not be liable for any changes made to the equipment nor for any damage resulting from such changes.

- The hydraulic log splitter can only be used in a vertical position. Logs may only be split along the direction of the fiber. Log dimensions are:  
Log lengths 1040 mm  
Ø min. 100 mm, max. 300 mm
- Never split logs in horizontal position or against the direction of the fiber.
- Observe the safety, working, and maintenance instructions of the manufacturer, as well as the dimensions given in the chapter Technical data.
- The applicable accident prevention regulations as well as all generally recognized safety rules must be adhered to.
- Only persons who have been trained in the use of the machine and have been informed of the various dangers may work with the machine and service or repair it. Arbitrary modifications of the machine release the manufacturer from any responsibility for resulting damage.
- The machine may only be used with original accessories and original tools of the manufacturer.
- Any other use exceeds authorization. The manufacturer is not responsible for any damages resulting from unauthorized use; risk is the sole responsibility of the operator.

The machine may be operated only with original parts and original accessories of the manufacturer.

The safety, work and maintenance instructions of the manufacturer as well as the dimensions indicated in the Technical Data section must be adhered to.

Please note that our equipment has not been designed for use in commercial, trade or industrial applications. Our warranty will be voided if the equipment is used in commercial, trade or industrial businesses or for equivalent purposes.

## 5. Safety notes

**WARNING: When you use electric machines, always observe the following safety instructions in order to reduce the risk of fire, electric shock, and injuries.**

**Please read all the instructions before you work with this machine.**

- Observe all safety notes and warnings attached to the machine.
- See to it that safety instructions and warnings attached to the machine are always complete and perfectly legible.
- Protection and safety devices on the machine may not be removed or made useless.
- Protection and safety devices on the machine may not be removed or made useless.
- Check electrical connection leads. Do not use any faulty connection leads.

- Before putting into operation check the correct function of the two-hand control.
- Operating personnel must be at least 18 years of age. Trainees must be at least 16 years of age, but may only operate the machine under adult supervision.
- Wear working gloves when working.
- Caution when working: There is a danger to fingers and hands from the splitting tool.
- Use adequate supports when splitting heavy or bulky logs.
- Before starting any conversion, setting, cleaning, maintenance or repair work, always switch off the machine and disconnect the plug from the power supply.
- Connections, repairs, or servicing work on the electrical equipment may only be carried out by an electrician.
- All protection and safety devices must be replaced after completing repair and maintenance procedures.
- When leaving the work place, switch off the machine and disconnect the plug from the power supply.
- Do not reach into the splitting area.
- No other persons are permitted to stand in the working area.
- Do not operate the log splitter in its transport position.
- Blocking the two-hand control and/or bypassing the control elements of the two-hand control is not permitted, as this may result in particular injuries when operating the machine.
- The manufacturer shall not be liable for damage resulting from unauthorised changes to the machine.
- People who are not familiar with the operating manual, children under the age of 16 and people under the influence of alcohol, drugs or medication are not permitted to operate the device.
- Do not leave the machine running unattended.

## 6. Additional safety instructions

- The log splitter may only be operated by one person.
- Wear protective gear like safety goggles or other eye protection, gloves, safety shoes etc. to protect yourself from possible injuries.
- Never split logs containing nails, wire, or other foreign objects.
- Already split wood and wood chips can be dangerous. You can stumble, slip or fall down. Keep the working area tidy.
- While the machine is switched on, never put your hands on moving parts of the machine.
- Only split logs with a maximum length of 1040 mm.

**Warning!** This electric tool generates an electromagnetic field during operation. This field can impair active or passive medical implants under certain conditions. In order to prevent the risk of serious or deadly injuries, we recommend that persons with medical implants consult with their physician and the manufacturer of the medical implant prior to operating the electric tool.

#### Remaining hazards

**The machine has been built using modern technology in accordance with recognized safety rules. Some remaining hazards, however, may still exist.**

- The splitting tool can cause injuries to fingers and hands if the wood is incorrectly guided or supported.
- Thrown pieces can lead to injury if the work piece is not correctly placed or held.
- Injury through electric current if incorrect electric connection leads are used.
- Even when all safety measures are taken, some remaining hazards which are not yet evident may still be present.
- Remaining hazards can be minimized by following the safety instructions as well as the instructions in the chapter Authorized use and in the entire operating manual.
- Health hazard due to electrical power, with the use of improper electrical connection cables.
- Release the handle button and switch off the machine prior to any operations.
- Avoid accidental starts of the machine: Do not press the start button while inserting the plug into the socket.
- Use the tools recommended in this manual to obtain the best results from your machine.
- Always keep hands away from the work area when the machine is running.

## 7. Technical data

Motor	230V~ / 50Hz	400V~ / 50Hz
Input P1	3000 W	2100 W
Output P2	2200 W	1500 W
Operating mode	S6 40%	S6 40%
Motor speed	2800 min <sup>-1</sup>	2800 min <sup>-1</sup>
Phase inverter	no	yes
Dimensions D x W x H	1420 x 1320 x 2280 mm	1420 x 1320 x 2280 mm
Wood length min. - max.	560 - 1040 mm	560 - 1040 mm
Wood diameter min. - max.	100 - 300 mm	100 - 300 mm
Power max.	10 t	10 t

Piston stroke	850 mm	850 mm
Forward speed (quick)	140 mm/s	140 mm/s
Forward speed (slow)	34 mm/s	34 mm/s
Return speed	44 mm/s	44 mm/s
Hydraulic oil	HLP32	HLP32
Oil quantity	6 l	6 l
Weight	156 kg	152,4 kg

Subject to technical changes!

#### Noise

**⚠ Warning:** Noise can have serious effects on your health. If the machine noise exceeds 85 dB (A), please wear suitable hearing protection.

#### Characteristic noise emission values (230V~)

sound power level $L_{WA}$	92,7 dB (A)
sound pressure level $L_{pA}$	73,8 dB (A)
uncertainly $K_{WA/pA}$	3 dB

#### Characteristic noise emission values (400V~)

sound power level $L_{WA}$	90,6 dB (A)
sound pressure level $L_{pA}$	75,2 dB (A)
uncertainly $K_{WA/pA}$	3 dB

\* S6 40%, continuous operation periodic duty. Identical duty cycles with a period at load followed by a period at no load. Running time 10 minutes; duty cycle is 40% of the running time.

#### Pressure:

The performance level of the built-in hydraulic pump can reach a short-term pressure level for a splitting force of up to 10 tons. In the basic setting, hydraulic splitters are set at the factory to an approx. 10% lower output level. For safety reasons, the basic settings must not be changed by the user. Please note that external circumstances such as operating and ambient temperature, air pressure and moisture affect the viscosity of the hydraulic oil. In addition, manufacturing tolerances and maintenance errors can affect the reachable pressure level.

## 8. Unpacking

Open the packaging and remove the device carefully. Remove the packaging material as well as the packaging and transport bracing (if available). Check that the delivery is complete. Check the device and accessory parts for transport damage. In case of complaints the dealer must be informed immediately. Subsequent complaints will not be accepted.



If possible, store the packaging until the warranty period has expired. Read the operating manual to make yourself familiar with the device prior to using it.

Only use original parts for accessories as well as for wearing and spare parts. Spare parts are available from your specialized dealer.

Specify our part numbers as well as the type and year of construction of the device in your orders.

#### ⚠ ATTENTION

**The device and packaging materials are not toys! Children must not be allowed to play with plastic bags, film and small parts! There is a risk of swallowing and suffocation!**

## 9. Attachment / Before starting the equipment

### 9.1 Attaching the wheel axle and the wheels (enclosed accessories bag a1) (fig. 3)

Slide the wheel axle through the holes on the bottom, rear end of the splitter.

Fit the wheels onto the wheel axle and fasten each of them with a split pin.

Then attach the wheel caps.

### 9.2 Putting the splitter into the work position (Fig. 4, 5 + 6)

Connect the splitter to the mains. Observe the rotational direction of the motor. Remove the pre-installed pins from the cylinder guide. Lower the two control handles until the cylinder latches into the guide. Now re-fit the pins that were previously removed in order to secure the cylinder on the firewood splitter. Secure each of the pins with a spring split pin. After that, drive the splitting blade to the top position and remove the support.

**You must store the support safely because it is needed every time the splitter is transported.**

### 9.3 Attaching the supporting arm (15) (Fig. 7)

Secure the retainer arm with the screw (b1).

### 9.4 Attaching the hook (D) (Fig. 8)

Fasten the retainer hook to the frame with two screws (c1).

### 9.5 Attaching the log lifter (Fig. 9)

Fasten the trunk lifter to the retaining lug with the screw (d1). Attach the chain (6) to the splitting blade.

### 9.6 Attaching the additional wheel (Fig. 10)

Attach the transport wheel as shown in Fig. 10. Fasten the wheel in the top hole (a) or the bottom hole (b) with the locking pin.

### 9.7 Moving the transport handle (5) to the transport position (fig. 11)

The transport handle is already pre-mounted on the splitter and is fastened in the working position. Loosen the pin and move the transport handle (5) down until the pin can be inserted into the next hole to fix the position of the transport handle. See steps 1 - 3.

#### ⚠ IMPORTANT!

You must fully assemble the appliance before using it for the first time!

## 10. Initial operation

Make sure the machine is completely and expertly assembled. Check before every use:

- The connection cables for any defective spots (cracks, cuts etc.).
- The machine for any possible damage.
- The firm seat of all bolts.
- The hydraulic system for leakage.
- The oil level.
- Functional check

### Checking the oil level (Fig. 15)

The hydraulic unit is a closed system with oil tank, oil pump and control valve. Check the oil level regularly before every use. Too low an oil level can damage the oil pump. The level of oil must be checked when the riving knife is pulled back. If the oil level is at the lower notch, then the oil level is at a minimum. Should this be the case, oil must be immediately added. The upper notch indicates the maximum oil level. The machine must be on level ground. Screw in the oil dipstick fully, to measure the oil level.

### E- Motor

Check the running direction of the motor. If the splitting arm is not in the top position, bring the splitting blade in the top position, using the return bracket or handles. If the splitting arm is already in the top position, activate the splitting mechanism by moving both levers down. This will move the splitting arm down. If the splitting blade does not move despite activation of the handles or return bracket, immediately turn off the machine. Turn the pole reversing unit in the plug-in module (Fig. 11 + 12) to change the rotational direction of the motor.

**Never let the motor run in the wrong direction! This will inevitably destroy the pump system and no warranty claim can be made.**

### Functional test

Test the function before every use.

Action:	Result:
Push both handles towards below.	Splitting knife goes down to approx. 20 cm above the table.
Let one handle loose, then the other.	Splitting knife stops in the desired position.
Press both handles or return bow upwards	Splitting knife returns to upper position

### Warning!

**Loosen the filling screw (Fig. 15) before commissioning. Never forget to loosen the filling screw! Otherwise, the air in the system will constantly be compressed and decompressed with the result that the seals of the hydraulic circuit will be destroyed and the wood splitter can no longer be used. In this case, the seller and the manufacturer will not be liable to warranty services.**

### Switching on and off (14)

Press the green button for switching on.

Press the red button for switching off.

**Note:** Check the function of the ON/OFF unit before every use by switching on and off once.

### Restarting safety in case of current interruption (no-volt release).

In case of current failure, inadvertent pulling of the plug, or a defective fuse, the machine is switched off automatically. For switching on again, press anew the green button of the switch unit.

### Using the retaining claw (Fig. 12)

The height of the claw can be set at various stages to suit the length of the wood.

### Splitting (Fig. 13)

- If the outside temperature is below 5°C, let the machine run idle for about 5 minutes so the hydraulic system reaches its operating temperature. Place the log under the splitting blade vertically.

**Caution: The splitting blade is very sharp. Risk of injury!**

- Push the retaining claw (13) onto the wood to be split.
- When you push both operating levers (2 +12) down, the splitting blade goes down and splits the wood.
- Only ever split logs that have been sawn off straight.
- Split the log vertically.
- Never split it lying down or diagonally to the grain!
- Wear suitable gloves and safety boots when splitting wood.
- Split very misshapen logs from the edge.

**Caution: During splitting, some logs can be under significant tension and suddenly break.**

- **Force jammed logs out by applying pressure in the splitting direction or by raising the riving knife. In this case, only push the handles up, do not use the return bracket. Caution: Risk of injury**

### Operating the log lifter (8)

#### General information about the log lifter:

- For safety reasons, the log lifter chain may only be hung on the splitting blade with the last link.
- Ensure that nobody else is within the working environment of the log lifter.

#### Operating the log lifter:

- Loosen the log lifter restraining hook so the lifting tube can move freely.
- Move the splitting blade so far down that the log lifter lifting tube lies on the ground.
- In this position, you can roll the log to be split onto the lifting tube. (The log has to be between the two fixing tips.)
- Push the return bracket down or the handles up so the splitting blade moves up. (Caution! Do not stand in the working environment of the log lifter! Risk of injury!)
- Then remove the split wood and move the riving knife and therefore the log lifter back down.
- Now you can roll a new log onto the log lifter.

#### Resetting the log lifter

This is used as a second guard arm when not using the trunk lifter or when automatic return is enabled. For this, the arm is moved up until it locks in position in the hook.

#### Transport position of the log lifter:

- Using your hand, move the log lifter up until it locks in position.

**Comply with these notices to ensure quick and safe work.**

## 11. Electrical connection

The electrical motor installed is connected and ready for operation. The connection complies with the applicable VDE and DIN provisions.

The customer's mains connection as well as the extension cable used must also comply with these regulations.

- The product meets the requirements of EN 61000-3-11 and is subject to special connection conditions. This means that use of the product at any freely selectable connection point is not allowed.

- Given unfavourable conditions in the power supply the product can cause the voltage to fluctuate temporarily.
- The product is intended solely for use at connection points that
  - a) do not exceed a maximum permitted supply impedance "Z" ( $Z_{\max} = 0,354 \Omega$  (230V) /  $1,043 \Omega$  (400V)), or
  - b) have a continuous current-carrying capacity of the mains of at least 100 A per phase.
- As the user, you are required to ensure, in consultation with your electric power company if necessary, that the connection point at which you wish to operate the product meets one of the two requirements, a) or b), named above.

#### Damaged electrical connection cable

The insulation on electrical connection cables is often damaged.

This may have the following causes:

- Passage points, where connection cables are passed through windows or doors.
- Kinks where the connection cable has been improperly fastened or routed.
- Places where the connection cables have been cut due to being driven over.
- Insulation damage due to being ripped out of the wall outlet.
- Cracks due to the insulation ageing.

Such damaged electrical connection cables must not be used and are life-threatening due to the insulation damage.

Check the electrical connection cables for damage regularly. Make sure that the connection cable does not hang on the power network during the inspection. Electrical connection cables must comply with the applicable VDE and DIN provisions. Only use connection cables with the marking „H07RN“.

The printing of the type designation on the connection cable is mandatory.

For single-phase AC motors, we recommend a fuse rating of 16A (C) or 16A (K) for machines with a high starting current (starting from 3000 watts)!

#### AC motor 230 V~ / 50 Hz

##### Mains voltage 230 V~ / 50 Hz.

Mains voltage and extension cables must be 3-lead = P + N + SL. - (1/N/PE).

Extension cables up to 25m long must have a minimum cross-section of 1.5 mm<sup>2</sup>.

Mains fuse protection is 16 A maximum.

#### Three-phase motor 400 V~ / 50 Hz

##### Mains voltage 400 V~ / 50 Hz

Mains voltage and extension cables must be 5-lead (3P + N + SL (3/N/PE)).

Extension cables up to 25m long must have a minimum cross-section of 1.5 mm<sup>2</sup>.

Mains fuse protection is 16 A maximum.

When connecting to the mains or relocating the machine, check the direction of rotation (swap polarity in the wall socket if necessary). Turn pole inverter in the machine socket.

## 12. Cleaning

### Attention!

Pull out the power plug before carrying out any cleaning work on the equipment.

We recommend that you clean the equipment immediately after you use it.

Clean the equipment regularly with a damp cloth and some soft soap. Do not use cleaning agents or solvents; these may be aggressive to the plastic parts in the equipment. Ensure that no water can get into the interior of the equipment.

## 13. Transport

Move the splitter to the transport position beforehand. See item 9.2, proceed in reverse order.

The log splitter is equipped with two transport wheels and an additional transport wheel. Use the transport handle (5) to move the splitter.

## 14. Storage

Store the device and its accessories in a dark, dry and frost-proof place that is inaccessible to children. The optimum storage temperature is between 5 and 30°C.

Cover the electrical tool in order to protect it from dust and moisture.

Store the operating manual with the electrical tool.

## 15. Maintenance

### Attention!

Pull out the power plug before carrying out any maintenance work on the equipment. Make sure that the drive shaft is not connected to the traction unit.

### When must the oil be changed?

First oil change after 50 operating hours, then every 250 operating hours.

### Oil change (Fig. 14)

Bring the splitter to the transport position by tilting it onto the transport wheels. Place a sufficiently large container (at least 6 litres) under the drain plug on the splitting column.

Open the drain plug (d) and carefully let the oil run into the container.

Open the filling screw (c) on the top of the splitting column so the oil can drain more easily.

Replace the drain plug and its seal and tighten it.

Pour in fresh hydraulic oil (Contents: see Technical data) and check the oil level with the dipstick. After changing the oil, operate the kindling splitter a few times without actually splitting.

**Warning! Ensure that no debris gets into the oil container.**

**Dispose of the used oil in a correct manner at a public collection facility. It is prohibited to drop old oil on the ground or to mix it with waste.**

We recommend oil from the HLP 32 range.

### Hydraulic system

The hydraulic unit is a closed system with oil tank, oil pump and control valve.

The system is complete when the machine is delivered, and may not be changed or manipulated.

### Check the oil level regularly

Too low an oil level can damage the oil pump.

Check hydraulic connections and bolts for tightness and wear. Retighten the bolts if necessary.

### Connections and repairs

Connections and repairs of electrical equipment may only be carried out by an electrician.

Please provide the following information in the event of any enquiries:

- Type of current for the motor
- Machine data - type plate
- Machine data - type plate

## 17. Troubleshooting

The table below contains a list of error symptoms and explains what you can do to solve the problem if your tool fails to work properly. If the problem persists after working through the list, please contact your nearest service workshop.

Malfunction	Possible cause	Remedy
The hydraulic pump does not start	No electric power	Check cable for electric power
	Thermal switch of motor cut off	Engage thermal switch inside the motor casing again
The column does not move down	Low oil level	Check oil level and refill
	One of the levers not connected	Check fixing of lever
	Dirt in the rails	Clean the column
Motor starts but column does not move down	Wrong turning direction of 3-phase motor	Check turning direction of motor and change

### Service information

Please note that the following parts of this product are subject to normal or natural wear and that the following parts are therefore also required for use as consumables.

Wear parts\*: splitting wedge guides, hydraulic oil, splitting wedge

\* Not necessarily included in the scope of delivery!

## 16. Disposal and recycling

The equipment is supplied in packaging to prevent it from being damaged in transit. The raw materials in this packaging can be reused or recycled. The equipment and its accessories are made of various types of material, such as metal and plastic.

Defective components must be disposed of as special waste. Ask your dealer or your local council.

**Old devices must not be disposed of with household waste!**









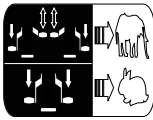


This symbol indicates that this product must not be disposed of together with domestic waste in compliance with the Directive (2012/19/EU) pertaining to waste electrical and electronic equipment (WEEE). This product must be disposed of at a designated collection point. This can occur, for example, by handing it in at an authorised collecting point for the recycling of waste electrical and electronic equipment. Improper handling of waste equipment may have negative consequences for the environment and human health due to potentially hazardous substances that are often contained in electrical and electronic equipment. By properly disposing of this product, you are also contributing to the effective use of natural resources. You can obtain information on collection points for waste equipment from your municipal administration, public waste disposal authority, an authorised body for the disposal of waste electrical and electronic equipment or your waste disposal company.

## Légende des symboles figurant sur l'appareil

L'utilisation de symboles dans ce manuel permet d'attirer votre attention sur les éventuels risques. Les symboles de sécurité et les explications qui les accompagnent doivent être parfaitement compris. Les avertissements en eux-même ne permettent pas d'éliminer les risques ni de remplacer les mesures adaptées pour la prévention des accidents.

	Avant la mise en service, lire le manuel
	Porter des chaussures de sécurité
	Porter des gants de travail
	Porter une protection auditive et des lunettes de protection
	Porter un casque de protection
	Interdiction de fumer dans la zone de travail
	Ne pas répandre d'huile hydraulique sur le sol
	Tenir la zone de travail propre ! Le désordre peut causer des accidents !
	Éliminer l'huile usagée conformément à la réglementation (point de collecte d'huile usagée local). Il est interdit de faire écouler l'huile usagée dans le sol ou de la mélanger aux déchets.
	Ne pas enlever des troncs coincés avec les mains.
	Il est interdit d'enlever ou de modifier les dispositifs de protection et de sécurité.
	Attention ! Avant les travaux de réparation, de maintenance et de nettoyage, arrêter le moteur et débrancher la fiche d'alimentation.

	<p>Risque de coupures et d'écrasement ; ne jamais toucher des zones dangereuses quand le coin de fendage est en mouvement.</p>
	<p>Haute tension, danger de mort !</p>
	<p>La machine ne doit être utilisée que par une seule personne !</p>
	<p>Avant le début du travail, desserrer la vis de purge d'environ 2 tours. Refermer avant le transport.</p>
	<p>Attention ! Outils en mouvement !</p>
	<p>Ne pas transporter l'appareil en position couchée !</p>
	<p>Accès interdit aux personnes non autorisées</p>
	<p>Ne pas utiliser l'appareil en présence d'humidité ! Protéger de l'humidité !</p>
	<p>Deux vitesses de travail:            1. Petite vitesse et puissance de fendage maxi            2. Grande vitesse et puissance de fendage réduite</p>
<p><b>⚠ Estime!</b></p>	<p>Dans cette notice d'utilisation, nous avons placé les signes suivants à certains emplacements qui concernent votre sécurité.</p>

<b>Table des matières:</b>	<b>Page:</b>
1. Introduction.....	32
2. Description de l'appareil .....	32
3. Fournitures (fig. 2) .....	32
4. Utilisation conforme à l'affectation .....	32
5. Consignes de sécurité générales.....	33
6. Consignes de sécurité supplémentaires .....	34
7. Caractéristiques techniques.....	34
8. Déballage .....	35
9. Montage / Avant la mise en service .....	35
10. Mise en service .....	36
11. Raccordement électrique .....	37
12. Nettoyage .....	38
13. Transport .....	38
14. Stockage .....	38
15. Maintenance.....	38
16. Mise au rebut et recyclage .....	39
17. Dépannage.....	39

## 1. Introduction

### Fabricant scheppach

Fabrikation von Holzbearbeitungsmaschinen GmbH  
Günzburger Straße 69  
D-89335 Ichenhausen

### Cher client,

Nous espérons que votre nouvel outil vous apportera satisfaction et de bons résultats.

### Remarque:

Selon la loi en vigueur sur la responsabilité du fait des produits, le fabricant n'est pas tenu pour responsable de tous les dommages subis par cet appareil ou de tous les dommages résultant de l'utilisation de cet appareil, dans les cas suivants :

- mauvaise manipulation,
- non-respect des instructions d'utilisation,
- travaux de réparation effectués par des tiers, par des spécialistes non agréés,
- remplacement et installation de pièces de rechange qui ne sont pas d'origine,
- utilisation non conforme,
- lors d'une défaillance du système électrique en cas de non-conformité avec les réglementations électriques et les normes VDE 0100, DIN 57113 / VDE0113.

### Nous vous recommandons:

De lire intégralement le manuel d'utilisation, avant d'effectuer le montage et la mise en service.

Le présent manuel d'utilisation vous facilitera la prise en main et la connaissance de l'appareil, tout en vous permettant d'en utiliser pleinement son potentiel dans le cadre d'une utilisation conforme.

Les instructions importantes qu'il contient vous apprendront comment travailler avec cet appareil de manière sûre, rationnelle et économique, comment éviter les dangers, réduire les coûts de réparation et réduire les périodes d'indisponibilité, comment enfin augmenter la fiabilité et la durée de vie de la machine.

En plus des consignes de sécurité contenues dans ce manuel d'utilisation et des réglementations spécifiques de votre pays, vous devez respecter les règles techniques généralement reconnues pour l'utilisation des machines à bois.

Conservez le manuel d'utilisation dans une pochette plastique pour le protéger de la saleté et de l'humidité, auprès de la machine. Avant de commencer à travailler avec la machine, chaque utilisateur doit lire le manuel d'utilisation puis le suivre attentivement.

Seules les personnes formées à son utilisation et conscientes des risques associés sont autorisées à travailler avec la machine. L'âge minimum requis doit être respecté.

En plus des consignes de sécurité contenues dans ce manuel d'utilisation et des réglementations spécifiques de votre pays, vous devez respecter les règles techniques généralement reconnues pour l'utilisation de machines similaires.

Nous déclinons toute responsabilité pour les accidents et dommages dus au non-respect de ce manuel d'utilisation et des consignes de sécurité.

## 2. Description de l'appareil

1. Vérin
2. Poignée de transport
3. Poignée de commande
4. Limitation de la course de fendage
5. Poignée de transport
6. Chaîne
7. Roue de transport supplémentaire
8. Outil de levage
9. Moteur
10. Roues de transport
11. Plaque de support
12. Poignée de commande / griffe de retenue
13. Cale de fendage
14. Combinaison de commutateurs/connecteurs
15. Bras de support

## 3. Fournitures (fig. 2)

- A. Fendeuse
- B. Bras de support
- C. Outil de levage
- D. Crochet de support
- E. Roues de transport
- F. Axe de roue
- G. Roue de transport supplémentaire
- H. Sachet fourni (a1,b1,c1,d1)
- I. Notice d'utilisation

## 4. Utilisation conforme à l'affectation

La machine doit exclusivement être utilisée conformément à son affectation. Toute utilisation allant au-delà de cette affectation est considérée comme non conforme. Pour les dommages en résultant ou les blessures en tout genre, le fabricant décline toute responsabilité et l'utilisateur est seul responsable.

Seules des lames de scie adaptées à la machine peuvent être utilisées. Il est interdit d'utiliser des disques à tronçonner.

Une utilisation conforme consiste à respecter les consignes de sécurité, ainsi que les instructions de montage et les consignes d'utilisation du manuel d'utilisation.

Les personnes utilisant la machine et en assurant la maintenance doivent bien la connaître et avoir été informées des dangers encourus.



En outre, les consignes de prévention des accidents doivent être respectées de la manière la plus scrupuleuse possible.

Toutes les autres règles édictées par la médecine du travail et les consignes de sécurité générales doivent être respectées.

Toute modification de la machine annule toute garantie du fabricant quant aux dommages en résultant.

- Le fendeur de bûches n'est conçu que pour une utilisation en position verticale. Les longueurs de bois à fendre sont de: 1040 mm et de Ø min. 100 mm, max. 300 mm
- Ne jamais fendre le bois à l'horizontale et contre le sens du fil.
- Les instructions de sécurité, d'utilisation et d'entretien du constructeur ainsi que les dimensions indiquées doivent être impérativement respectées.
- Il est impératif de respecter les règles de prévention des accidents applicables et les autres mesures de sécurité généralement reconnues.
- La machine ne peut être utilisée, réparée et entretenue que par des personnes qui la connaissent et qui ont été instruites sur son fonctionnement et les dangers liés à son utilisation. Toute modification de la machine dégage le fabricant de sa responsabilité quant à tous les dommages qui en résulteraient.
- La machine ne doit être utilisée qu'avec les outils et accessoires d'origine fournis par le fabricant.
- Toute utilisation au-delà des indications prescrites sont considérées comme non conformes. Le fabricant dégage sa responsabilité de tous les dommages qui en résulteraient et le risque est supporté par le seul utilisateur.

Veillez au fait que nos appareils, n'ont pas été conçus pour être utilisés dans un environnement professionnel, industriel ou artisanal. Nous déclinons toute responsabilité si l'appareil venait à être utilisé à titre professionnel, artisanal ou industriel, ainsi que pour toute utilisation équivalente.

## 5. Consignes de sécurité générales

**Attention: Lors de l'utilisation d'appareillages électriques, il convient de vous conformer aux règles de sécurité suivantes, afin de réduire les dangers de feu, de décharge électrique et de blessures.**

**Lisez toutes les indications avant de travailler avec l'appareil.**

- Respectez toutes les indications de sécurité et signalant un danger apposées sur la machine
- Faites en sorte que toutes les indications de sécurité et signalant un danger apposées sur la machine restent lisibles.
- Les éléments de sécurité de la machine ne doivent pas être démontés ou rendus inopérantes.

- Les éléments de sécurité de la machine ne doivent pas être démontés ou rendus inopérants.
- Vérifiez les câbles d'alimentation électrique. N'utilisez pas de câbles d'alimentation défectueux.
- Vérifiez le bon fonctionnement de la commande bi-manuelle avant l'utilisation.
- L'utilisateur doit avoir au moins 18 ans. Les apprentis doivent avoir 16 ans et ne doivent pas utiliser la machine sans surveillance.
- Portez des gants de protection pendant le travail.
- Attention! Pendant le travail il y a risque de blessure des doigts et des mains au contact du coin de fendage.
- Pour fendre des pièces lourdes ou de conformation inhabituelle, utilisez des aides pour supporter la pièce.
- Tous les travaux de modification, de réglage, et de nettoyage ainsi que la réparation et l'entretien doivent être entrepris seulement lorsque le moteur est arrêté et le cordon d'alimentation débranché !
- L'installation, la réparation et les travaux d'entretien de l'appareillage électrique ne peuvent être réalisés que par des personnes qualifiées.
- Toutes les protections et éléments de sécurité doivent être impérativement immédiatement remontés à la fin des travaux de réparation et d'entretien entrepris.
- Lorsque vous quittez le poste de travail, arrêtez le moteur et débranchez l'appareil!
- Ne pas toucher la zone de fendage.
- Personne d'autre ne doit se trouver dans la zone de travail.
- La fendeuse de bois ne doit pas être utilisée en position de transport.
- Il est interdit de bloquer la commande à deux mains et/ou de contourner les dispositifs de la commande à deux mains car cela risquerait d'entraîner des blessures particulières lors de l'utilisation de la machine.
- Toute modification arbitraire de la machine annule toute garantie du fabricant pour les dommages en résultant.
- Les personnes non familiarisées avec la notice d'utilisation, les enfants, les jeunes, ainsi que les personnes sous l'influence de l'alcool, de drogues ou de médicaments ne doivent pas utiliser l'appareil.
- Ne laissez jamais la machine fonctionner sans surveillance.

## 6. Consignes de sécurité supplémentaires

- Le fendeur de bûches ne doit être utilisé que par une seule personne à la fois.
- Portez un équipement de protection individuel (lunettes ou visière, gants, chaussures de sécurité) afin d'éviter de vous blesser
- Ne fendez jamais de troncs comportant des clous, du fil de fer ou d'autres corps étrangers.
- Le bois déjà fendu et les éclats rendent le poste de travail dangereux. Vous risquez de trébucher, de glisser et de tomber. Veillez à maintenir votre poste de travail ordonné.
- Ne placez jamais les mains sur des éléments mobiles pendant que la machine est en fonction et branchée
- Ne fendez du bois que d'une longueur maximale de 110 cm.

**Avertissement!** Pendant son fonctionnement, cet outil électrique génère un champ électromagnétique. Ce champ peut dans certaines circonstances nuire aux implants médicaux actifs ou passifs. Pour réduire les risques de blessures graves voire mortelles, nous recommandons aux personnes porteuses d'implants médicaux de consulter leur médecin, ainsi que le fabricant de leur implant avant d'utiliser l'outil électrique.

### Risques Résiduels

**La machine a été construite selon l'état actuel des connaissances techniques et des règles relevant des techniques de sécurité généralement reconnues. Son utilisation peut toutefois présenter des risques résiduels.**

- Risque de blessure aux doigts et aux mains par l'outil de fendage dans le cas d'un guidage ou d'une pose incorrects du bois à fendre.
- Blessures par l'éjection violente de la pièce à fendre dans le cas d'un maintien ou d'un guidage incorrects.
- Risque de choc électrique lors de l'utilisation de rallonges non conformes ou en mauvais état.
- Malgré toutes les précautions prises, des risques résiduels non évidents subsistent.
- Vous pouvez minimiser les risques résiduels en respectant scrupuleusement les indications de sécurité et les recommandations d'utilisation.
- Danger pour la santé dû au courant en cas d'utilisation de câbles de raccordement électriques non conformes.
- Avant d'entreprendre une intervention de réglage ou de maintenance, relâchez la touche de démarrage et débranchez la prise.
- Évitez toute mise en service impromptue de la machine : lors du branchement de la prise, la touche de mise en marche ne doit pas être actionnée.

- Utilisez l'outil recommandé dans le présent manuel d'utilisation, votre machine conservera ainsi des performances optimales.
- Maintenez vos mains à distance de la zone de travail si la machine est en cours de fonctionnement.

## 7. Caractéristiques techniques

Moteur	230V~ / 50Hz	400V~ / 50Hz
Puissance absorbée P1	3000 W	2100 W
Puissance restituée P2	2200 W	1500 W
Type de fonctionnement	S6 40%	S6 40%
Régime moteur	2800 min <sup>-1</sup>	2800 min <sup>-1</sup>
Inverseur de phase	non	oui
Cotes L x P x H	1420 x 1320 x 2280 mm	1420 x 1320 x 2280 mm
Longueur du bois min. - max.	560 - 1040 mm	560 - 1040 mm
Diamètre du bois min. - max.	100 - 300 mm	100 - 300 mm
Puissance max.	10 t	10 t
Course du cylindre	850 mm	850 mm
Vitesse de descente (rapide)	140 mm/s	140 mm/s
Vitesse de descente (lent)	34 mm/s	34 mm/s
Vitesse de remontée	44 mm/s	44 mm/s
Huile hydraulique	HLP32	HLP32
Quantité d'huile	6 l	6 l
Poids	156 kg	152,4 kg

Sous réserve de modifications techniques!

### Bruit

**⚠ Avertissement:** Le bruit peut avoir des conséquences graves sur la santé. Si le niveau sonore de la machine dépasse 85 dB (A), veuillez porter une protection auditive adaptée.

#### Valeurs caractéristiques sonores (230V~)

Niveau de puissance acoustique $L_{WA}$	92,7 dB (A)
Niveau de pression acoustique $L_{pA}$	73,8 dB (A)
Incertitude $K_{WA/pA}$	3 dB

#### Valeurs caractéristiques sonores (400V~)

Niveau de puissance acoustique $L_{WA}$	90,6 dB (A)
Niveau de pression acoustique $L_{pA}$	75,2 dB (A)
Incertitude $K_{WA/pA}$	3 dB

\* Cycle de service S6 40%, fonctionnement périodique continu. Le fonctionnement comporte une durée de mise en route, une durée de fonctionnement à régime constant et une durée de fonctionnement à vide. Durée de fonctionnement à plein régime: 10 min par période de 40% d'utilisation.

#### Force de pression :

Le niveau de puissance de la pompe hydraulique intégrée peut atteindre un bref niveau de pression pour une force de fendage max. de 10 tonnes. Avec le réglage de base, les fendeuses hydrauliques sont réglées en usine sur un niveau de puissance inférieur d'env. 10 %. Pour des raisons de sécurité, les réglages de base ne doivent pas être modifiés par l'utilisateur. Veuillez noter que les circonstances extérieures, telles que la température de service et la température ambiante, la pression de l'air et l'humidité ont une incidence sur la viscosité de l'huile hydraulique. En outre, les tolérances de fabrication et erreurs de maintenance peuvent nuire au niveau de pression atteignable.

## 8. Déballage

Ouvrez l'emballage et sortez-en délicatement l'appareil.

Retirez les matériaux d'emballage, ainsi que les protections d'emballage et de transport (s'il y a lieu).

Vérifiez que les fournitures sont complètes. Vérifiez que l'appareil et les accessoires n'ont pas été endommagés lors du transport.

En cas de réclamations, le livreur doit en être informé immédiatement. Les réclamations ultérieures ne seront pas acceptées.

Conservez si possible l'emballage jusqu'à la fin de la période de garantie. Familiarisez-vous avec l'appareil à l'aide de la notice d'utilisation avant de commencer à l'utiliser.

N'utilisez que des accessoires ainsi que les pièces d'usure et de rechange d'origine. Vous trouverez les pièces de rechange chez votre revendeur spécialisé. Lors d'une commande, indiquez nos numéros d'articles ainsi que le type et l'année de fabrication de l'appareil.

#### ⚠ ATTENTION!

**L'appareil et les matériaux d'emballage ne sont pas des jouets! Les enfants ne doivent en aucun cas jouer avec les sacs en plastique, films d'emballage et pièces de petite taille ! Il y a un risque d'ingestion et d'asphyxie !**

## 9. Montage / Avant la mise en service

### 9.1 Monter l'axe de roue et les roues (sachet fourni a1) (fig. 3)

Poussez l'essieu de roue à travers les alésages à l'extrémité arrière inférieure de la fendeuse.

Placez les roues sur l'essieu de roue et fixez-les avec une goupille.

Mettez ensuite les enjoliveurs en place.

### 9.2 Mise en place du fendeur de bûches pour le travail (Fig. 4, 5, 6)

Raccordez la fendeuse au réseau d'électricité. Respectez le sens de rotation du moteur. Retirez les boulons prémontés du guidage du vérin. Abaissez les deux poignées de commande jusqu'à ce que le cylindre s'enclenche dans le guidage. Réinsérez à présent les boulons, retirés auparavant, afin de sécuriser le vérin sur la fendeuse de bois de chauffe. Sécurisez les boulons avec une goupille à ressort. Déplacez ensuite le fendoir dans sa position la plus haute et retirez le support.

**Faites ensuite monter le coin de fendage à sa position la plus haute et enlever l'étau.**

### 9.3 Montage du bras de retenue (15) (Fig. 7)

Sécurisez le bras de support avec la vis (b1).

### 9.4 Montage du levier de maintien (D) (Fig. 8)

Fixez les crochets de support sur le châssis avec deux vis (c1).

### 9.5 Montage du releveur de bûche (Fig. 9)

Fixez l'outil de levage de troncs avec la vis (d1) sur la patte de maintien. Accrochez la chaîne (6) au fendoir.

### 9.6 Monter la roue de transport supplémentaire (Fig. 10)

Installez la roue de transport comme l'indique la fig. 10. Fixer la roue dans l'alésage du haut (a) ou celui du bas (b) avec la goupille d'arrêt.

### 9.7 Mettre en place la poignée de transport (5) en position de transport (Fig. 11)

La poignée de transport est déjà prémontée dans la fendeuse et est fixée en position de travail. Desserrez le boulon et abaissez la poignée de transport (5) afin de pouvoir insérer le boulon dans l'alésage suivant, puis fixez la poignée de transport en position. Voir les étapes 1 - 3.

#### ⚠ ATTENTION !

**Avant la mise en service, montez impérativement l'appareil en entier !**

## 10. Mise en service

Assurez-vous que la machine est montée complètement et conformément aux instructions. Avant chaque utilisation, contrôlez:

- Si les câbles de raccordement présentent des avaries (fissures, coupures etc.),
- Les éventuelles détériorations de la machine,
- Si toutes les vis sont solidement serrées,
- Les fuites du système hydraulique
- Le niveau d'huile
- Contrôle fonctionnel

### Vérifier le niveau d'huile (Fig. 15)

Le système hydraulique est un système fermé comportant un réservoir d'huile, une pompe à huile et une vanne de commande. Vérifiez régulièrement le niveau de l'huile, avant chaque mise en marche. Un niveau d'huile trop bas peut endommager la pompe à huile. La colonne de fendage doit être rentrée avant le contrôle, la machine doit être posée bien à plat.

Le niveau d'huile doit être contrôlé quand le coin est rentré. Le niveau d'huile doit être entre les deux repères de la jauge d'huile. Faites totalement rentrer la jauge d'huile par rotation pour mesurer le niveau d'huile.

### Moteur électrique

Vérifier le sens de rotation du moteur. Si le coin de fendage n'est pas à sa position supérieure, le faire monter en utilisant les leviers de commande ou l'étrier de retour. Si le coin de fendage se trouve déjà à la position supérieure le faire descendre en abaissant les leviers de commande vers le bas pour qu'il descende. Si le coin de fendage ne se déplace pas en actionnant les leviers de commande ou l'étrier de retour, arrêter immédiatement la machine.

Changer de phase en tournant l'inverseur de phase da la fiche (Fig. 4) afin d'inverser le sens de rotation du moteur.

**Ne jamais faire fonctionner le moteur dans le mauvais sens! Cela provoquerait immédiatement l'endommagement du système hydraulique, l'avarie ne serait pas couverte par la garantie.**

### Vérification du fonctionnement

Toujours effectuer un contrôle du fonctionnement avant chaque utilisation.

Action:	Résultat:
Abaissez les deux poignées vers le bas	Le coin de fente descend vers le bas jusqu'à environ 20 cm du plateau
Lâchez une poignée	Le coin de fente reste à la position voulue

Poussez les deux poignées ou étriers de rappel vers le haut	Le couteau remonte à nouveau
---	------------------------------

### Attention !

**Avant d'utiliser le fendeur, il est impératif de dévisser un peu le bouchon de remplissage d'huile (Fig. 15).**

**Sinon l'air contenu dans le système hydraulique sera continuellement comprimé et détendu, ce qui endommagera les joints du circuit hydraulique et le fendeur ne pourra plus être utilisé. Le revendeur et le fabricant n'effectueront dans ce cas aucune prise en charge des dommages sous garantie.**

### Mise en marche/Arrêt, (14)

Appuyez sur le bouton vert pour mettre la machine en marche.

Appuyez sur le bouton rouge pour l'arrêter.

**Remarque:** Vérifier le fonctionnement de la commande marche/arrêt avant chaque utilisation, en appuyant une fois sur le bouton vert, puis sur le rouge.

### Sécurité anti-redémarrage intempestif après une coupure de courant (déclencheur de potentiel zéro)

En cas de coupure de courant, de débranchement involontaire ou de coupe-circuit défectueux, l'appareil s'arrête automatiquement. Pour le remettre en marche, appuyez une nouvelle fois sur le bouton vert.

### Utilisation de la griffe de retenue (fig. 12)

La hauteur de la griffe peut être réglée sur plusieurs niveaux en fonction de la longueur du bois.

### Fendage (Fig. 13)

- Lorsque la température extérieure est inférieure à 5°C, laissez fonctionner la machine environ 5 minutes au ralenti afin que le système hydraulique atteigne sa température de fonctionnement. Placez le bois debout sous le coin de fendage.

**Attention: Le coin de fendage est très coupant. Risque de blessure !**

- Pressez la griffe de retenue (13) sur le bois à fendre.
- Lorsque vous abaissez les deux leviers (2+12) vers le bas, le coin de fendage descend et fend le bois.
- Seulement du bois fendu qui vient d'être scié.
- Fendez le bois de haut en bas.
- Ne fendez jamais une bûche couchée ou placée de biais!
- Portez des gants adaptés et des chaussures de sécurité lors du travail de fendage.
- Lorsque les bûches présentent un grand nombre de branches et de nœuds, fendez sur les côtés et non au centre.

**Attention: certaines bûches peuvent être fortement comprimées lors du fendage et éclater brusquement.**

- Pour désengager une bûche grippée, frappez dans le sens inverse du fendage ou remontez le coin de fendage. Pour ce faire, relevez les leviers de commande vers le haut, n'utilisez pas l'étrier de retour. Attention: risque de blessure.

#### Utilisation du releveur de bûche (8)

##### Informations générales concernant le releveur de bûche:

- Pour des raisons de sécurité, seul le dernier mailon de la chaîne du releveur de bûche doit être accroché au coin de fendage.
- Veillez à ce qu'aucune personne ne se trouve dans la zone de fonctionnement du releveur de bûche.

##### Fonctionnement du releveur de bûche:

- Détachez le crochet de retenue du releveur de bûche, de façon à ce que le tube puisse se déplacer librement.
- Faites descendre le coin de fendage vers le bas pour que le bras de relevage repose complètement sur le sol.
- A cette position, vous pouvez faire rouler le tronc à relever sur le tube de relevage  
**(le tronc doit se trouver entre les deux pointes de fixation).**
- Appuyez sur l'étrier de retour vers le bas ou les deux poignées de commande et faites remonter le coin de fendage.  
**(Attention ! ne vous tenez pas dans la zone de relevage du tronc ! Risque de blessure !)**
- Ensuite, retirez le bois fendu et faites redescendre le coin de fendage et donc simultanément le releveur de bûche.
- Vous pouvez maintenant faire rouler un nouveau tronc sur le releveur de bûche.

##### Remise en place du releveur de bûche.

Si vous n'utilisez pas le lève-bûche ou lorsque la remontée automatique est activée, il est utilisé comme deuxième bras de protection.

Pour ce faire, le bras de relevage est relevé jusqu'à ce qu'il s'enclenche au niveau du crochet.

##### Position de transport du releveur de bûche :

- Relevez le releveur de bûche à la main vers le haut, jusqu'à ce qu'il s'enclenche.

**Tenez compte de ces conseils pour assurer un travail rapide et en toute sécurité.**

## 11. Raccordement électrique

Le moteur électrique installé est prêt à fonctionner une fois raccordé. Le raccordement correspond aux dispositions VDE et DIN en vigueur.

Le branchement au secteur effectué par le client ainsi que la rallonge électrique utilisée doivent correspondre à ces prescriptions.

- Le produit répond aux exigences de la norme EN 61000-3-11 et est soumis à des conditions de raccordement spéciales. Autrement dit, il est interdit de le brancher sur n'importe quel point de raccordement.
- L'appareil peut entraîner des variations de tension passagères lorsque le réseau n'est pas favorable.
- Le produit est exclusivement prévu pour l'utilisation aux points de raccordement
  - a) qui ne dépassent pas une impédance de réseau maximale autorisée de «Z» ou ( $Z_{max} = 0,354 \Omega (230V) / 1,043 \Omega (400V)$ )
  - b) qui ont une intensité admissible du courant permanent d'au moins 100 A par phase.
- En tant qu'utilisateur, vous devez vous assurer, si nécessaire en consultant votre électricien local, que le point de raccordement avec lequel vous voulez utiliser le produit, répond à l'une des deux exigences a) ou b).

##### Câble d'alimentation électrique défectueux

Des détériorations de l'isolation sont souvent présentes sur les câbles de raccordement électriques.

Les causes peuvent en être:

- Des écrasements, si les câbles de raccordement passent par des fenêtres ou des portes entrebâillées.
  - Des pliures dues à une fixation ou à un cheminement incorrects des câbles de raccordement.
  - Des ruptures si l'on a roulé sur le câble.
  - Des détériorations de l'isolation dues à un arrachement hors de la prise murale.
  - Des fissures dues au vieillissement de l'isolation.
- Des câbles de raccordement électriques endommagés de la sorte ne doivent pas être utilisés et, en raison de leur isolation défectueuse, sont mortellement dangereux.

Vérifiez régulièrement que les câbles de raccordement électriques ne sont pas endommagés. Lors du contrôle, veillez à ce que le câble de raccordement ne soit pas connecté au réseau.

Les câbles de raccordement électriques doivent correspondre aux dispositions VDE et DIN en vigueur. N'utilisez que des câbles d'alimentation portant le marquage „H07RN“.

L'indication de la désignation du type sur le câble d'alimentation est obligatoire.

Dans le cas d'un moteur à courant alternatif monophasé, nous recommandons de recourir à une protection à l'aide d'un fusible C 16A ou K 16A pour les machines à fort courant de démarrage (à partir de 3 000 W) !

**Moteur à courant alternatif 230 V~ / 50 Hz**  
**La tension du secteur doit être de 230 V~ / 50 Hz.**  
 Le câble de raccordement au réseau et la rallonge doivent comporter 3 fils = P + N + SL. - (1/N/PE).  
 Les rallonges maxi. de 25m doivent électriques avoir une section transversale d'au moins 1,5 mm<sup>2</sup>.  
 Le raccordement au réseau doit être protégé par un fusible d'au moins 16 A.

**Moteur à courant triphasé 400 V~ / 50 Hz**  
**Tension de secteur 400 V~ / 50 Hz.**  
 Le câble de raccordement au réseau et la rallonge doivent comporter 5 fils  
 = 3 Phases + Neutre + Terre. - (3/N/PE).  
 Les rallonges maxi. de 25m doivent électriques avoir une section transversale d'au moins 1,5 mm<sup>2</sup>.  
 Le raccordement au réseau doit être protégé par un fusible d'au moins 16 A.

Lors du raccordement au réseau ou d'un changement de place, le sens de rotation doit être vérifié. La polarité devra éventuellement être inversée. Inverser les pôles dans la fiche.

## 12. Nettoyage

**Attention!**  
 Débranchez la machine avant toute intervention de nettoyage.

Nous vous recommandons de nettoyer l'appareil après chaque utilisation.

Nettoyez régulièrement l'appareil avec un chiffon humide et un peu de savon noir. N'utilisez jamais de produits de nettoyage ou de solvants qui risqueraient d'attaquer les composants en plastique de l'appareil. Veillez à ce que l'eau ne puisse pas pénétrer à l'intérieur de l'appareil.

## 13. Transport

Placer au préalable la fendeuse en position de transport. Voir le point 9.2. Appliquer ici la procédure inverse.

La fendeuse est dotée de deux roues de transport et d'une roue supplémentaire. La poignée de transport (5) permet de déplacer la fendeuse.

## 14. Stockage

Entreposez l'appareil et ses accessoires dans un lieu sombre, sec et à l'abri du gel. Cet emplacement doit être hors de portée des enfants. La température de stockage optimale se situe entre +5° et +30 °C. Recouvrez la scie afin de la protéger de la poussière ou de l'humidité. Conservez le manuel d'utilisation à proximité de la machine.

## 15. Maintenance

**Attention!**  
 Débranchez la machine du secteur avant toute intervention de maintenance. Veillez à ce que l'arbre de transmission ne soit pas raccordé au véhicule moteur.

**Quand vidanger l'huile?**  
 Première vidange après 50 heures de fonctionnement, ensuite, toutes les 250 heures.

**Vidange d'huile (Fig. 14)**  
 Placez la fendeuse en position de transport en la faisant basculer sur les roues de transport. Placez un récipient d'une contenance suffisante (minimum 6 litres) au-dessous de la vis de purge située sur la colonne de fendage.  
 Ouvrez la vis de purge (d) et laissez l'huile s'écouler dans le récipient.  
 Ouvrez le bouchon (c) de remplissage situé au-dessus de la colonne de fendage afin que l'huile puisse mieux s'écouler.  
 Remettez la vis de purge et son joint en place et serrez-la correctement. Versez de l'huile neuve.

(Contenance : voir « Caractéristiques techniques ») et vérifiez le niveau à l'aide de la jauge d'huile. Après une vidange d'huile faites fonctionner le fendeur sans fendre plusieurs fois.

**Attention ! Aucune impureté ne doit tomber dans le réservoir d'huile. Éliminez l'huile usagée de manière réglementaire à l'endroit prévu à cet effet. Il est interdit de déverser de l'huile usagée dans le sol ou de la mélanger à des déchets.**

Nous recommandons de recourir à des huiles de la série HLP 32.  
**Système hydraulique**  
 Le système hydraulique est un système fermé comportant un réservoir d'huile, une pompe à huile et une vanne de commande. Le système assemblé à l'usine ne doit être ni modifié, ni dérégulé.

**Vérifiez régulièrement le niveau de l'huile**  
 Un niveau d'huile trop bas peut endommager la pompe à huile.

Vérifier l'usure et l'étanchéité des raccords hydrauliques et des vissages. Resserrer les vis si nécessaire.

### Raccordements et réparations

Les raccordements et réparations de l'équipement électrique doivent être réalisés par un électricien.

### Pour toute question, veuillez indiquer les données suivantes:

- Type de courant du moteur
- Données figurant sur la plaque signétique de la machine.
- Données figurant sur la plaque signalétique du moteur.

### Informations concernant le service après-vente

Il faut tenir compte du fait que les pièces suivantes de cette machine sont soumises à une usure liée à son utilisation ou à une usure naturelle ou que les pièces suivantes sont nécessaires en tant que consommables.

Pièces d'usure\*: Coin de fendage/guides de longeron de fendage, huile hydraulique

\*Pas obligatoirement compris dans la livraison !

## 16. Mise au rebut et recyclage

L'appareil se trouve dans un emballage permettant d'éviter les dommages dus au transport. Cet emballage est une matière première et peut donc être réutilisé ultérieurement ou être réintroduit dans le circuit des matières premières.

## 17. Dépannage

Le tableau suivant indique les pannes possibles et décrit les remèdes éventuels au cas où votre machine ne fonctionnerait pas correctement. Si vous n'arrivez pas à localiser et à éliminer le problème de cette manière, adressez-vous au service après-vente.

Panne	Causes possibles	Solution
La pompe hydraulique ne fonctionne pas	Absence de courant	Vérifier si les câbles conducteurs sont sous tension
	La protection thermique du moteur s'est déclenchée	La protection thermique se réenclenche après refroidissement du moteur. Le moteur peut être redémarré ensuite
La tête ne se déplace pas vers le bas	Niveau d'huile bas	Vérifier le niveau d'huile et ajouter de l'huile si nécessaire
	Un des leviers de la commande bi-manuelle n'est pas opérant	Contrôler la fixation des leviers
	Guidage de la colonne encrassé	Nettoyer la colonne
Le moteur démarre, mais la colonne ne se déplace pas vers le bas	Sens de rotation du moteur incorrect en présence de courant triphasé	Contrôler le sens de rotation du moteur et inverser si nécessaire

L'appareil et ses accessoires sont composés de matériaux divers, comme par exemple des métaux et des matières plastiques. Les appareils défectueux ne doivent pas être jetés dans les poubelles domestiques. Pour une mise au rebut conforme à la réglementation, l'appareil ou les pièces qui le composent doivent être déposés dans un centre de collecte approprié. Si vous ne connaissez pas de centre de collecte, veuillez vous renseigner auprès de votre revendeur ou de l'administration de votre commune !

### Ne jetez pas les appareils usagés avec les déchets ménagers !



Ce symbole indique que conformément à la directive relative aux déchets d'équipements électriques et électroniques (2012/19/UE) et aux lois nationales, ce produit ne doit pas être jeté avec les déchets ménagers. Ce produit doit être remis à un centre de collecte prévu à cet effet. Le produit peut par exemple, être retourné lors de l'achat d'un produit similaire ou être remis à un centre de collecte agréé pour le recyclage d'appareils électriques et électroniques usagés.









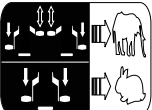

En raison des substances potentiellement dangereuses souvent contenues dans les appareils électriques et électroniques usagés, la manipulation non conforme des appareils usagés peut avoir un impact négatif sur l'environnement et la santé humaine. Une élimination conforme de ce produit contribue en outre, à une utilisation efficace des ressources naturelles. Pour plus d'informations sur les centres de collecte des appareils usagés, veuillez contacter votre municipalité, le service communal d'élimination des déchets ou un organisme agréé pour éliminer les déchets d'équipements électriques ou électroniques

## Spiegazione dei simboli sull'apparecchio

L'utilizzo di simboli in questo manuale serve ad attirare l'attenzione sui possibili rischi. I simboli di sicurezza e le spiegazioni che li accompagnano devono essere perfettamente compresi. Le avvertenze in quanto tali non eliminano i rischi e non possono sostituire le misure atte a prevenire gli infortuni.

	Leggere il manuale prima di iniziare
	Indossare scarpe antinfortunistiche
	Indossare guanti da lavoro
	Usare una protezione per l'udito e occhiali di sicurezza
	Indossare un casco protettivo
	Vietato fumare nell'ambiente di lavoro
	Non far cadere olio idraulico per terra
	Tenete pulito il vostro spazio di lavoro! Il disordine può provocare incidenti!
	Smaltire l'olio usato in modo corretto (punto di raccolta olio usato sul posto). Non versare l'olio usato sul terreno o mescolarlo ad altri rifiuti.
	Non rimuovere con le mani i tronchi bloccati.
	Non rimuovere e modificare protezioni e dispositivi di sicurezza.
	Attenzione! Spegner l'impianto prima di riparare, effettuare manutenzione e pulizia. Scollegare la presa principale.



	<p>Pericoli di contusioni e ferite a causa delle parti taglienti; non toccare mai le aree pericolose quando la lama è in movimento.</p>
	<p>Alta tensione, pericolo di vita!</p>
	<p>La macchina deve essere usata solo da una persona!</p>
	<p>Allentare il bullone di sfiato di due giri circa, prima di iniziare a lavorare. Chiudere prima del trasporto.</p>
	<p>Attenzione! Parti della macchina mobili!</p>
	<p>Non trasportare l'apparecchio in posizione orizzontale!</p>
	<p>Solo personale autorizzato</p>
	<p>Non utilizzare l'apparecchio in condizioni umide! Proteggere dall'umidità!</p>
	<p>Due velocità di lavoro:  1. bassa velocità e completa forza di taglio  2. alta velocità e ridotta forza di taglio</p>
<p> <b>Stima!</b></p>	<p>Nelle presenti istruzioni per l'uso i punti riguardanti la sicurezza sono contrassegnati dal seguente simbolo</p>

<b>Indice:</b>	<b>Pagina:</b>
1. Introduzione.....	43
2. Descrizione dell'apparecchio .....	43
3. Contenuto della fornitura (Fig. 2).....	43
4. Utilizzo proprio .....	43
5. Indicazioni generali di sicurezza .....	44
6. Ulteriori avvisi di sicurezza.....	44
7. Caratteristiche tecniche.....	45
8. Disimballaggio .....	46
9. Montaggio / Prima della messa in funzione .....	46
10. Messa in servizio.....	46
11. Ciamento elettrico .....	48
12. Pulizia .....	49
13. Trasporto .....	49
14. Stoccaggio.....	49
15. Manutenzione.....	49
16. Smaltimento e riciclaggio .....	50
17. Risoluzione dei guasti .....	50

## 1. Introduzione

### Fabbricante: scheppach

Fabrikation von Holzbearbeitungsmaschinen GmbH  
Günzburger Straße 69  
D-89335 Ichenhausen

### Egregio cliente,

Le auguriamo un piacevole utilizzo del Suo nuovo apparecchio.

### Avvertenza:

Ai sensi della legge sulla responsabilità dei prodotti attualmente in vigore, il fabbricante non è responsabile per eventuali danni che si dovessero verificare a questa apparecchiatura o a causa di questa in caso di:

- utilizzo improprio,
- inosservanza delle istruzioni per l'uso,
- riparazioni effettuate da specialisti terzi non autorizzati,
- installazione e sostituzione di ricambi non originali,
- utilizzo non conforme,
- avaria dell'impianto elettrico in caso di inosservanza delle disposizioni in materia elettrica e delle norme VDE 0100, DIN 57113 / VDE0113.

### Da osservare:

Prima del montaggio e della messa in funzione, leggere tutto il testo delle istruzioni per l'uso.

Le presenti istruzioni per l'uso le consentono di conoscere l'utensile elettrico e di sfruttare le sue possibilità d'impiego conformi.

Le istruzioni per l'uso contengono avvertenze importanti su come utilizzare l'utensile elettrico in modo sicuro, corretto ed economico e su come evitare i pericoli, risparmiare sui costi di riparazione, ridurre i tempi di inattività ed aumentare l'affidabilità e la durata dell'utensile elettrico.

Oltre alle disposizioni di sicurezza contenute nelle qui presenti istruzioni per l'uso, è necessario altresì osservare le norme in vigore nel proprio Paese per l'utilizzo dell'utensile elettrico.

Conservare le istruzioni per l'uso vicino all'utensile elettrico, protette da sporcizia e umidità in una copertina di plastica. Esse devono essere attentamente lette e scrupolosamente osservate da tutti gli operatori prima di iniziare il lavoro.

Sull'utensile elettrico possono lavorare soltanto persone che sono state istruite sul suo uso e sui pericoli ad esso collegati. L'età minima richiesta per gli operatori deve essere assolutamente rispettata.

Oltre agli avvisi di sicurezza contenuti nelle presenti istruzioni per l'uso e alle disposizioni speciali in vigore nel proprio Paese, devono essere rispettate le regole tecniche generalmente riconosciute per l'esercizio di macchine di lavorazione del legno.

Non ci assumiamo alcune responsabilità in caso di incidenti o danni dovuti al mancato rispetto delle presenti istruzioni e delle avvertenze di sicurezza.

## 2. Descrizione dell'apparecchio

1. Cilindro
2. Maniglia di comando
3. Leva di ritorno
4. Limitazione della corsa di spaccatura
5. Maniglia di trasporto
6. Catena
7. Ruota di trasporto supplementare
8. Sollevatore tronchi
9. Motore
10. Ruote da trasporto
11. Piastra di appoggio
12. Maniglia di comando / graffa di ritenuta
13. Coltello divisore
14. Combinazione di interruttori/connettori
15. Braccio di supporto

## 3. Contenuto della fornitura (Fig. 2)

- A. Spaccatrice
- B. Braccio di supporto
- C. Sollevatore tronchi
- D. Gancio di fissaggio
- E. Ruote di trasporto
- F. Asse della ruota
- G. Ruota di trasporto supplementare
- H. Sacchetto accessori (a1,b1,c1,d1)
- I. Istruzioni per l'uso

## 4. Utilizzo proprio

La sega la si deve usare soltanto per i lavori a cui è destinata.

Ogni altro uso senza specifico rapporto non è regolamentare. Per tutti i qualsivoglia danni o ferite, da esso risultanti, è responsabile chi lo usa/lo manovra e non il costruttore.

Ci si deve servire soltanto di dischi di taglio appositamente realizzati per la sega. È vietato l'uso di qualsiasi tipo di disco troncatore.

L'osservanza delle avvertenze sulla sicurezza, nonché le istruzioni di montaggio e le avvertenze sul funzionamento riportate nelle istruzioni d'uso, fanno integralmente parte dell'impiego regolamentare previsto.

Le persone, che usano o manutenzionano la sega, devono averne pratica ed essere al corrente degli eventuali pericoli incombenti.

Oltre a ciò ci si deve minutamente attenere alle norme sulla prevenzione degli infortuni.

Si devono osservare le ulteriori regole generali sugli ambiti medico-operativi e sulla sicurezza in campo tecnico.

I cambiamenti effettuati alla sega esonerano il produttore da qualsiasi responsabilità ed escludono totalmente i danni rispettivamente risultanti.

Sebbene la sega venga regolamentarmente usata, non si possono interamente rendere nulli determinati, ulteriori fattori sulla eventualità di subire dei danni.

- Lo spaccalegna idraulico può essere utilizzato esclusivamente in verticale. La spaccatura deve inoltre essere effettuata soltanto nella direzione delle fibre. Le misure della legna spaccata:  
Lunghezza del legno 1040 mm  
Ø min. 100 mm, max. 300 mm
- Non spaccare mai il legno steso o in senso contrario alla direzione delle fibre.
- Rispettare assolutamente le prescrizioni del costruttore relative alla sicurezza, al funzionamento ed alla manutenzione, nonché le dimensioni indicate nelle caratteristiche tecniche.
- Rispettare le norme anti infortuni e le altre regole di sicurezza universalmente riconosciute.
- La macchina può essere utilizzata, mantenuta o riparata soltanto da persone che la conoscono e che sono informate dei rischi. Le modifiche apportate alla macchina senza autorizzazione fanno decadere la responsabilità del costruttore per i danni che possono derivarne.
- La macchina può essere usata soltanto con gli accessori originali e gli attrezzi originali della casa costruttrice.
- Tutti gli usi che esulano da quelli previsti sono considerati non a norma. Il costruttore non è responsabile per i danni che possono derivarne. Il rischio è esclusivamente dell'utente.

Tenete presente che i nostri apparecchi non sono stati costruiti per l'impiego professionale, artigianale o industriale. Non ci assumiamo alcuna garanzia quando l'apparecchio viene usato in imprese commerciali, artigianali o industriali, o in attività equivalenti.

## 5. Indicazioni generali di sicurezza

**AVVERTENZE:** quando si utilizza un macchinario elettrico, bisogna seguire le seguenti indicazioni di sicurezza basilari, per ridurre rischi di incendio, scosse elettriche o ferite alle persone. Si prega di leggere tutte le istruzioni, prima di iniziare a lavorare al macchinario.

- Rispettare tutte le indicazioni di sicurezza e di pericolo sulla macchina.
- Fare in modo che tutte le indicazioni di sicurezza e di pericolo sulla macchina rimangano perfettamente leggibili.
- Non è consentito smontare o rendere inutilizzabili i dispositivi di sicurezza presenti sulla macchina.
- Non smontare o rendere inutilizzabili i dispositivi di sicurezza presenti sulla macchina.

- Controllare le linee di allacciamento di rete. Non utilizzare cavi di collegamento difettosi.
- Prima dell'avviamento, verificare il corretto funzionamento del dispositivo con comando a due mani.
- Il personale addetto deve avere almeno 18 anni di età. Gli apprendisti devono avere almeno 16 anni, ma possono lavorare sulla macchina soltanto sotto sorveglianza.
- Indossare guanti da lavoro.
- Durante il funzionamento, fare attenzione: rischio di ferita di dita e mani con il fenditoio.
- Per spaccare pezzi duri o poco maneggevoli, puntellarli con sostegni adatti.
- Eseguire le operazioni di conversione, regolazione e pulizia, nonché la manutenzione e l'eliminazione delle anomalie esclusivamente a motore spento. Staccare la spina di rete!
- I lavori di installazione, riparazione e manutenzione dell'impianto elettrico possono essere eseguiti solo da personale specializzato.
- Tutti i dispositivi di protezione e di sicurezza devono essere rimontati immediatamente dopo la conclusione degli interventi di riparazione e manutenzione.
- Quando si abbandona la postazione di lavoro, disattivare il motore. **Scollegare la presa!**
- Non mettere le mani nell'area di spaccatura.
- Non è consentita la permanenza di altre persone nell'area di lavoro.
- Non è consentito azionare lo spaccalegna in posizione di trasporto.
- Non è ammissibile bloccare il controllo a due mani e/o aggirare gli elementi di comando del controllo a due mani, in quanto ciò può causare particolari lesioni durante il comando della macchina.
- Modifiche arbitrarie alla macchina escludono la responsabilità del fabbricante per i danni che ne derivano.
- Le persone che non hanno familiarità con le istruzioni per l'uso, i bambini, gli adolescenti nonché le persone sotto l'effetto di alcol, droghe o medicinali non possono utilizzare l'apparecchio.
- Non lasciare mai in funzione la macchina se incustodita.

## 6. Ulteriori avvisi di sicurezza

- Lo spaccalegna può essere utilizzato solo da un'unica persona.
- Indossare un equipaggiamento di protezione (occhiali di protezione/maschera, guanti, calzature di sicurezza), per proteggersi da possibili lesioni.
- Non spaccare mai i ceppi che contengano chiodi, fili metallici o altri oggetti.
- I pezzi di legno già spaccati e i trucioli sono una fonte di pericolo presso l'area di lavoro. Esiste il pericolo di inciampare, scivolare o cadere. Mantenere sempre in ordine la propria postazione di lavoro.

- Non introdurre mai le mani sulle parti in movimento quando la macchina è in funzione.
- Spaccare solo legno di lunghezza massima di 1040 mm.

**Avviso!** Questo elettrotensile genera un campo magnetico durante l'esercizio. Tale campo può danneggiare impianti medici attivi o passivi in particolari condizioni. Per ridurre il rischio di lesioni serie o mortali, si raccomanda alle persone con impianti medici di consultare il proprio medico e il produttore dell'impianto medico prima di utilizzare l'elettrotensile.

### Rischi residui

**La macchina è stata costruita sulla base dello stato attuale della tecnica e conformemente alle regole tecniche riconosciute in materia di sicurezza. Tuttavia, possono insorgere rischi residui durante i lavori svolti.**

- Pericolo di lesioni alle dita e alle mani causate dall'utensile di spaccatura in caso di utilizzo non conforme dello stesso o qualora i pezzi di legno non vengano disposti in modo corretto.
- Lesioni causate da pezzi scagliati, nel caso in cui il supporto o la guida non siano corretti.
- Pericoli dovuti alla corrente, allorché si faccia uso di linee elettriche non conformi.
- Inoltre, possono sussistere rischi residui non palesi anche nonostante tutte le possibili misure di precauzione adottate.
- I rischi residui possono essere ridotti al minimo rispettando le indicazioni riportate alle sezioni "Norme di sicurezza" e "Utilizzo conforme", nonché osservando integralmente le istruzioni per l'uso.
- Pericolo di lesioni dovuti a elettricità a causa dell'utilizzo di cavi di alimentazione elettrica inadeguati.
- Prima di eseguire lavori di regolazione o manutenzione, rilasciare il pulsante di avvio e staccare la spina dalla presa di corrente.
- Evitare le messe in funzione accidentali della macchina: quando si inserisce la spina nella presa di corrente non deve essere premuto il pulsante di accensione.
- Utilizzare l'utensile raccomandato nelle presenti istruzioni per l'uso. In questo modo potrete ottenere le prestazioni ottimali della vostra macchina.
- Tenere lontane le mani dalla zona di lavoro quando la macchina è in funzione.

## 7. Caratteristiche tecniche

Motore	230V~ / 50Hz	400V~ / 50Hz
Potenza di entrata P1	3000 W	2100 W
Potenza di uscita P2	2200 W	1500 W
Modalità di funzionamento	S6 40%	S6 40%
Numero di giri del motore	2800 min <sup>-1</sup>	2800 min <sup>-1</sup>
Invertitore di fase	no	si
Massa T x B x H	1420 x 1320 x 2280 mm	1420 x 1320 x 2280 mm
Lunghezza del legno min. - max.	560 - 1040 mm	560 - 1040 mm
Diametro del legno min. - max.	100 - 300 mm	100 - 300 mm
Potenza	10 t	10 t
Corsa cilindrica	850 mm	850 mm
Velocità di incidenza (rapido)	140 mm/s	140 mm/s
Velocità di incidenza (lento)	34 mm/s	34 mm/s
Velocità di ritorno	44 mm/s	44 mm/s
Olio idraulico	HLP32	HLP32
Quantità dell'olio	6 l	6 l
Peso	156 kg	152,4 kg

Salvo cambiamenti tecnici!

### Rumore

**⚠ Avvertenza:** Il rumore può avere un grave impatto sulla salute. In caso di rumore della macchina superiore a 85 dB (A), usare la protezione acustica adeguata.

#### Valori di emissione del rumore (230V~)

Livello di potenza acustica  $L_{WA}$  92,7 dB (A)  
 Livello di pressione acustica  $L_{pA}$  73,8 dB (A)  
 Incertezza  $K_{WA/pA}$  3 dB

#### Valori di emissione del rumore (400V~)

Livello di potenza acustica  $L_{WA}$  90,6 dB (A)  
 Livello di pressione acustica  $L_{pA}$  75,2 dB (A)  
 Incertezza  $K_{WA/pA}$  3 dB

\* Tipo di esercizio S6 40%, esercizio ininterrotto periodico. L'esercizio è dato dal un tempo di avvio, un tempo a carico costante e un tempo di inattività. La durata del ciclo è di 10 minuti, la rispettiva durata di accensione è pari al 40% della durata del ciclo.

### Forza di pressione:

Il livello di potenza della pompa idraulica integrata può raggiungere per breve tempo un livello di pressione per una forza di spaccatura di max. 10 tonnellate. Nell'impostazione di base, gli spaccalegna idraulici vengono regolati in fabbrica ad un livello di potenza più basso del 10% ca. Per ragioni di sicurezza, le impostazioni di base non devono essere modificate dall'utente.

Si prega di notare che le condizioni esterne, come la temperatura di esercizio e ambiente, la pressione dell'aria e l'umidità, possono influenzare la viscosità dell'olio idraulico.

Inoltre, le tolleranze di errore e gli errori di manutenzione possono compromettere il livello di pressione raggiungibile.

## 8. Disimballaggio

Aprite l'imballaggio e togliete con cautela l'apparecchio dalla confezione.

Togliete il materiale d'imballaggio e anche i fermi di trasporto / imballo (se presenti).

Controllate che siano presenti tutti gli elementi forniti.

Verificate che l'apparecchio e gli accessory non presentino danni dovuti al trasporto.

In caso di reclami informare immediatamente la ditta trasportatrice. Non si accettano reclami successivi.

Se possibile, conservate l'imballaggio fino alla scadenza della garanzia.

Prima dell'impiego, familiarizzare con l'apparecchio con l'aiuto delle istruzioni per l'uso.

Utilizzare solo pezzi originali per quanto riguarda accessori e pezzi di ricambio o soggetti ad usura. È possibile acquistare i pezzi di ricambio presso il proprio rivenditore specializzato.

In caso di ordinazioni, indicare i nostri codici di articoli, il tipo e l'anno di costruzione dell'apparecchio.

### ATTENZIONE

**L'apparecchio e il materiale d'imballaggio non sono giocattoli! I bambini non devono giocare con sacchetti di plastica, film e piccoli pezzi! Sussiste pericolo di ingerimento e soffocamento!**

## 9. Montaggio / Prima della messa in funzione

### 9.1 Montaggio dell'asse della ruota e delle ruote (kit di montaggio a1) (fig. 3)

Far scorrere l'asse della ruota attraverso i fori sull'estremità posteriore inferiore della spaccatrice.

Posizionare le ruote sull'asse della ruota e fissarle con una coppiglia ciascuna.

Montare quindi i copriruota.

### 9.2 Collocazione dello spaccalegna in posizione di lavoro (Fig. 4, 5, 6)

Collegare la spaccatrice alla rete elettrica. Prestare attenzione al senso di direzione del motore. Rimuovere i perni premontati dalla guida del cilindro. Abbassare entrambe le maniglie di comando finché il cilindro si innesta nella guida.

Reinserire ora entrambi i perni precedentemente rimossi per fissare il cilindro alla fenditrice per legna da ardere. Fissare i perni con una coppiglia elastica ciascuno. Quindi portare il fenditoio nella posizione più alta e rimuovere i supporti.

**Conservare bene i supporti poiché sono necessari per ogni trasporto dello spaccalegna.**

### 9.3 Montaggio del braccio di supporto (15) (Fig. 7)

Bloccare il braccio di supporto con la vite (b1).

### 9.4 Montaggio del gancio di fissaggio (D) (Fig. 8)

Fissare il gancio di fissaggio al telaio con due viti (c1).

### 9.5 Montaggio del sollevatore tronchi (Fig. 9)

Fissare l'alzatronchi alla stecca di appoggio con la vite (d1). Agganciare la catena (6) al fenditoio.

### 9.6 Montaggio della ruota di trasporto supplementare (Fig. 10)

Montare la ruota di trasporto come mostrato in Fig. 10. Fissare la ruota nel foro superiore (a) o nel foro inferiore (b) con il nasello di arresto.

### 9.7 Posizionamento della maniglia di trasporto (5) in posizione di trasporto (fig. 11)

La maniglia di trasporto è già premontata sulla spaccatrice ed è fissata in posizione di esercizio. Allentare il perno e abbassare la maniglia di trasporto (5) in modo tale che il perno possa essere innestarsi nel foro successivo e fissare la maniglia di trasporto in posizione. Vedere i passi 1 - 3.

### ⚠ ATTENZIONE!

**Prima della messa in funzione, è obbligatorio montare completamente l'utensile!**

## 10. Messa in servizio

Accertarsi che l'apparecchiatura sia stata interamente montata e che il montaggio sia stato effettuato in modo conforme. Prima di ogni utilizzo è necessario controllare che

- I cavi di collegamento non siano danneggiati (fenditure, tagli, ecc.),
- L'apparecchiatura non sia danneggiata,
- Tutte le viti siano serrate,

- L'impianto idraulico non presenti perdite
- Il livello dell'olio sia corretto.
- Controllo di funzionamento

### Controllare il livello dell'olio (Fig. 15)

L'impianto idraulico è un sistema chiuso con serbatoio, pompa e valvola di comando. Verificare il livello dell'olio lubrificante regolarmente prima di ogni utilizzo. Un livello d'olio troppo basso può danneggiare la pompa.

Il livello dell'olio deve trovarsi entro la marcatura sull'astina dell'olio. Il cilindro dev'essere inserito prima della verifica, la macchina deve essere a livello.

**Inserire completamente ruotando l'astina dell'olio per misurare il livello dell'olio.**

### Motore elettrico

Controllare il senso di rotazione del motore. Quando il braccio dello spaccalegna non si trova nella posizione superiore, portare la lama di taglio nella posizione superiore con la staffa di ritorno o la maniglia. Quando il braccio dello spaccalegna si trova già in posizione superiore, attivare il meccanismo dello spaccalegna muovendo entrambe le leve verso il basso. In questo modo il braccio dello spaccalegna si sposta verso il basso. Nel caso in cui la lama di taglio non dovesse spostarsi muovendo la maniglia o la staffa di ritorno, spegnere immediatamente la macchina. Ruotare l'unità di commutazione della polarità nell'unità di innesto (fig.4) per cambiare il senso di rotazione del motore.

**Non far girare mai il motore nel senso di rotazione errato! Ciò porta immancabilmente al degrado del sistema pompa e per questo non può essere accettata alcuna rivendicazione in garanzia.**

### Verifica funzionale

Prima di ogni utilizzo, bisogna eseguire una prova funzionale.

Azione:	Risultato:
Spingere entrambi i manici verso il basso.	Il cuneo scende – fino a ca. 20 cm sopra il piano.
Lasciando una maniglia	Il cuneo resta fermo nella posizione scelta.
Premere entrambe le maniglie o la staffa di ritorno verso l'alto	Il coltello si muove verso l'alto

### Attenzione!

**Prima della messa in funzione, allentare la vite di riempimento (fig. 15).**

**Non dimenticare mai di allentare la vite di riempimento! In caso contrario l'aria che si trova nel sistema viene compressa e scaricata in continuazione, causando il danneggiamento delle**

**guarnizioni del circuito idraulico e l'inutilizzabilità dello spaccalegna. In questo caso il venditore, nonché il produttore, prende le distanze da qualsiasi richiesta di prestazioni in garanzia.**

### Attivazione/disattivazione (14)

Per attivare l'apparecchiatura, premere il tasto verde. Per disattivarla, premere il tasto rosso.

**Avvertenza:** prima di ogni utilizzo, è necessario verificare il corretto funzionamento dell'unità di attivazione e disattivazione, accendendola e spegnendola una volta.

### Sicurezza contro la riattivazione in caso di interruzione dell'alimentazione elettrica (interruttore di minima tensione)

In caso di caduta di corrente, di distacco involontario della spina o di dispositivo di sicurezza difettoso, l'apparecchiatura si disattiva automaticamente. Per riattivarla, premere nuovamente il tasto verde dell'unità di commutazione.

### Utilizzo della graffa di ritenuta (Fig. 12)

La graffa può essere regolata in altezza a diversi livelli, ognuno in base alla lunghezza del legno.

### Taglio (Fig. 13)

- In caso di temperature esterne inferiori a 5°C, far funzionare la macchina a vuoto per ca. cinque minuti, in modo che l'impianto idraulico raggiunga la temperatura d'esercizio. Legno in posizione sotto la lama di taglio

**Attenzione: la lama di taglio è molto affilata. Pericolo di lesioni!**

- Premere la graffa di ritenuta (13) sul legno da spaccare.
- Quando si premono verso il basso entrambe le leve di comando, la lama di taglio si sposta verso il basso e taglia il legno.
- Spaccare solo i tronchi tagliati dritti.
- Spaccare la lagna in verticale.
- Non tagliare mai in direzione orizzontale o obliqua rispetto alla direzione delle fibre!
- Durante il taglio del legno indossare guanti e scarpe antinfortunistiche.
- In caso di legno estremamente distorto, iniziare a tagliare il ceppo dal bordo.  
**Attenzione: durante il taglio alcuni legni potrebbero essere sottoposti a forte tensione e lacerarsi repentinamente.**
- Estrarre il legno incastrato in direzione contraria al taglio o portare il coltello divisore verso l'alto. In questo caso premere verso l'alto solo le maniglie, non utilizzare la staffa di ritorno.  
**Attenzione: pericolo di lesioni**

## Funzionamento del sollevatore tronchi (8)

### Indicazioni generali sul sollevatore tronchi:

- Per motivi di sicurezza, la catena del sollevatore tronchi deve essere agganciata alla lama di taglio solo con l'ultimo elemento.
- Fare attenzione che nessuna persona sostenga nell'area di lavoro del sollevatore tronchi

### Funzionamento del sollevatore tronchi

- Allentare il gancio di ritenzione del sollevatore tronchi in modo che il tubo di sollevamento possa muoversi liberamente
- Portare la lama di taglio verso il basso finché il tubo di sollevamento del sollevatore tronchi poggia completamente sul pavimento.
- In questa posizione si può far rotolare il tronco da tagliare sul tubo di sollevamento (Il tronco deve trovarsi nell'area compresa tra i due punti di fissaggio)
- Premere la staffa di ritorno verso il basso o la maniglia verso l'alto e far spostare la lama di taglio verso l'alto. (Cautela! Non sostare nella zona di lavoro del sollevatore tronchi! Pericolo di lesioni!)
- Quindi rimuovere il legno tagliato e portare il coltello divisore e il sollevatore tronchi di nuovo verso il basso.
- Ora si può far rotolare un nuovo tronco sul sollevatore tronchi.

### Riposizionamento del sollevatore tronchi.

In caso di inutilizzo del sollevatore tronchi o di corsa di ritorno automatica attivata questo viene utilizzato come secondo braccio di protezione.

Inoltre il braccio viene posizionato in alto finché si innesta nel gancio di fissaggio.

### Posizione di trasporto del sollevatore tronchi

- Portare il sollevatore tronchi manualmente verso l'alto finché non si innesta.

**Rispettare queste istruzioni per garantire un lavoro veloce e sicuro**

## 11. Cimentamento elettrico

**Il motore elettrico installato è collegato e pronto per l'esercizio. L'allacciamento è conforme alle disposizioni VDE e DIN pertinenti. L'allacciamento alla rete del cliente e il cavo di prolunga utilizzato devono essere conformi a tali norme.**

- Il prodotto soddisfa i requisiti della norma EN 61000-3-11 ed è soggetto a condizioni speciali di collegamento. Ciò significa che non ne è consentito l'uso con collegamento prese scelte a piacimento.
- In caso di condizioni di rete sfavorevoli l'apparecchio può
- Il prodotto è concepito solo per l'utilizzo collegato a prese che

a. non superino una massima impedenza di rete "Z<sub>max</sub> = 0,354 Ω (230V) / 1,043 Ω (400V)", oppure

b. che abbiano una resistenza di corrente continua della rete almeno di 100 A per fase.

- In qualità di utilizzatore, dovete assicurare, se necessario rivolgendovi al vostro ente di fornitura dell'energia elettrica, che la presa di collegamento dalla quale volete azionare il prodotto soddisfi uno dei due requisiti citati a) oppure b).

### Cavo di alimentazione elettrica difettoso

Sui cavi di alimentazione elettrica si verificano spesso danni all'isolamento.

### Le cause possono essere le seguenti:

- Schiacciature, laddove i cavi di alimentazione vengono fatti passare attraverso finestre o interstizi di porte.
- Piegature a causa del fissaggio o della conduzione dei cavi stessi eseguiti in modo non appropriato.
- Tagli causati dal transito sui cavi di alimentazione.
- Danni all'isolamento causati dalle operazioni di distacco dalla presa a parete.
- Cricche a causa dell'invecchiamento dell'isolamento.

Tali cavi di alimentazione elettrica difettosi non possono essere utilizzati e rappresentano un pericolo mortale a causa dei danni all'isolamento.

Controllare regolarmente che i cavi di alimentazione elettrica non siano danneggiati. Assicurarsi che, durante tale controllo, il cavo di alimentazione non sia collegato alla rete elettrica.

I cavi di alimentazione elettrica devono essere conformi alle disposizioni VDE e DIN pertinenti. Utilizzare soltanto i cavi di alimentazione con la dicitura H07RN-F.

La stampa della denominazione del modello sul cavo di alimentazione è obbligatoria.

In caso di motore a corrente alternata monofase si consiglia, per le macchine con un'elevata corrente di avviamento (a partire da 3000 watt), di impiegare una protezione da C 16A o K 16A!

### Motore trifase 230 V~ / 50 Hz

#### Tensione di rete 230 V~ / 50 Hz.

L'alimentazione elettrica ed i cavi di prolunga devono essere a 3 poli = P + N + SL. - (1/N/PE).

I cavi di prolunga fino a 25 m di lunghezza devono presentare una sezione trasversale minima di 1,5 mm<sup>2</sup>.

Il raccordo di rete è protetto con un fusibile massimo di 16 A.



### Motore trifase 400 V~ / 50 Hz

#### Tensione di rete 400 V~ / 50 Hz.

L'alimentazione elettrica ed i cavi di prolunga devono essere a 5 poli = 3 P + N + SL. - (3/N/PE).

I cavi di prolunga fino a 25 m di lunghezza devono presentare una sezione trasversale minima di 1,5 mm<sup>2</sup>.

Il raccordo di rete è protetto con un fusibile massimo di 16 A.

Durante l'allacciamento alla rete o in caso di cambio di ubicazione, è necessario controllare il senso di rotazione. Potrebbe essere necessario scambiare la polarità.

Ruotare il commutatore di polarità nel connettore dell'apparecchio.

## 12. Pulizia

### Attenzione!

Prima di tutti gli interventi di pulizia staccare la spina di alimentazione.

Consigliamo di pulire l'apparecchio subito dopo ogni utilizzo.

Pulire regolarmente l'apparecchio con un panno umido e del sapone. Non utilizzare detergenti o solventi; questi potrebbero corrodere le parti in plastica dell'apparecchio. Controllate che non penetri acqua all'interno del dispositivo.

## 13. Trasporto

Portare dapprima lo spaccalegna in posizione di trasporto. Vedere il punto 9.2, procedendo in questo caso in ordine inverso.

La spaccalegna è dotata di due ruote di trasporto e di una ruota di trasporto supplementare. Con la maniglia di trasporto (5) è possibile spostare lo spaccalegna.

## 14. Stoccaggio

Stoccare l'apparecchio e i relativi accessori in un luogo buio, asciutto e non soggetto a gelo, non accessibile ai bambini. La temperatura di stoccaggio ideale è compresa tra 5 e 30 °C.

Coprire l'elettrotensile per proteggerlo da polvere o umidità.

Conservare le istruzioni per l'uso nei pressi dell'elettrotensile.

## 15. Manutenzione

### Attenzione!

Prima di tutti gli interventi di manutenzione, staccare la spina di alimentazione. Accertarsi che l'albero cardanico non sia collegato alla macchina motrice.

### Quando si deve cambiare l'olio?

Il primo cambio di olio deve aver luogo dopo 50 ore di esercizio e, successivamente, ogni 250 ore di esercizio.

### Cambio dell'olio (fig. 14)

Portare la spaccatrice in posizione di trasporto rovesciandola sulle ruote di trasporto. Posizionare un recipiente sufficientemente grande (min. 6 litri) sotto la vite di scarico sulla colonna di taglio

Aprire la vite di scarico (d) e fare scorrere con cautela l'olio nel recipiente.

Aprire la vite di riempimento (c) sul lato superiore della colonna di taglio affinché l'olio possa fuoriuscire meglio.

Riposizionare la vite di scarico con guarnizione e stringerla bene.

Versare del nuovo olio idraulico. (Indice: vedere Dati tecnici) e controllare il livello dell'olio con l'apposita asticella graduata.

Dopo il cambio dell'olio azionare più volte lo spaccalegna, senza eseguire effettivamente il taglio.

### Attenzione! Nel recipiente dell'olio non devono penetrare particelle di sporco.

**Smaltire l'olio dismesso presso il centro di raccolta. E' vietato scaricare l'olio dismesso nel terreno o smaltirlo unitamente ai comuni rifiuti.**

Consigliamo di utilizzare oli della serie HLP 32.

### Impianto idraulico

L'impianto idraulico è un sistema chiuso, costituito da serbatoio dell'olio, pompa dell'olio e valvola di comando:

Il sistema, completato in fabbrica, non deve essere modificato né manipolato.

### Controllare regolarmente il livello dell'olio.

Se la quantità di olio è troppo bassa, la pompa dell'olio si danneggia. Verificare regolarmente il grado di ermeticità dei collegamenti idraulici e dei raccordi a vite. Se necessario, serrare.

Gli allacciamenti e le riparazioni all'impianto elettrico possono essere eseguiti soltanto da un elettricista qualificato.

### Quando si chiedono informazioni fornire i seguenti dati:

- Costruttore del motore
- Tipo di alimentazione del motore
- Dati della piastrina delle specifiche della macchina

### Informazioni sul Servizio Assistenza

Si deve tenere presente che le seguenti parti di questo prodotto sono soggette a un'usura naturale o dovuta all'uso ovvero che le seguenti parti sono necessarie come materiali di consumo.

Parti soggette ad usura \*: splitting cuneo / gap guide longarone, olio idraulico

\* non necessariamente compreso tra gli elementi forniti!

## 16. Smaltimento e riciclaggio

L'apparecchio si trova in una confezione per evitare i danni dovuti al trasporto. Questo imballaggio rappresenta una materia prima e può perciò essere utilizzato di nuovo o riciclato. L'apparecchio e i suoi accessori sono fatti di materiali diversi, per es. metallo e plastica.

Consegnate i pezzi difettosi allo smaltimento di rifiuti speciali. Per informazioni rivolgetevi ad un negozio specializzato o all'amministrazione comunale!

## Non smaltire i dispositivi usati insieme ai rifiuti domestici!



Questo simbolo indica che il prodotto non deve essere smaltito con i rifiuti domestici come da direttiva per gli strumenti elettrici ed elettronici usati (2012/19/UE) e in base alle leggi nazionali. Questo prodotto deve essere consegnato presso un apposito centro di raccolta. Questo può essere eseguito ad es. restituendo il prodotto vecchio all'atto dell'acquisto di un prodotto simile o consegnandolo presso un centro di raccolta autorizzato al riciclaggio di strumenti elettrici ed elettronici usati. La gestione impropria di dispositivi usati può ripercuotersi negativamente sull'ambiente e sulla salute umana, a causa di sostanze potenzialmente pericolose spesso contenute negli strumenti elettrici ed elettronici. Uno smaltimento corretto del prodotto contribuisce inoltre a sfruttare in modo efficiente le risorse. Le informazioni sui centri di raccolta per dispositivi usati sono reperibili presso la propria amministrazione comunale, l'azienda municipalizzata per la nettezza urbana, un centro autorizzato allo smaltimento di strumenti elettrici ed elettronici usati o presso il servizio di nettezza urbana.

## 17. Risoluzione dei guasti

La seguente tabella indica dei sintomi di malfunzionamento e descrive come porvi rimedio, qualora la macchina non funzionasse correttamente. Se non si riesce a localizzare e risolvere il problema, rivolgersi all'officina del servizio assistenza.

Guasto	Possibili cause	Soluzione
La pompa idraulica non funziona	Assenza di tensione	Controllare se le linee hanno alimentazione di corrente
	L'interruttore termico del motore si è disattivato	L'interruttore termico si riattiva dopo il raffreddamento del motore. Il motore può essere riavviato
La colonna non si muove verso il basso	Livello dell'olio basso.	Controllare il livello dell'olio e provvedere al rabbocco.
	Commutazione a 2 mani difettosa	Controllare il fissaggio delle leve
	Presenza di sporco nella guida della colonna	Pulire la colonna
Il motore si avvia, ma la colonna non si muove verso il basso	Errato senso di rotazione del motore a corrente trifase	Controllare e modificare il senso di rotazione del motore

## Vysvětlení symbolů na přístroji

Symbole použité v této příručce vás mají upozornit na možná rizika. Bezpečnostní symboly a vysvětlivky, které je provázejí, musejí být přesně pochopeny. Samotné výstrahy rizika neodstraní a nemohou nahradit správná opatření pro prevenci úrazů.

	Před uvedením do provozu si přečtěte příručku
	Používejte bezpečnostní obuv
	Vždy používejte ochranné rukavice
	Používejte ochranu sluchu a ochranné brýle
	Používejte ochrannou přilbu
	Zákaz kouření v pracovním prostoru
	Hydraulický olej nesmí vytékat na zem
	Udržujte pracovní prostor v pořádku! Nepořádek může vést k úrazům!
	Zlikvidujte použitý olej podle předpisů (sběrné místo pro likvidaci použitého oleje). Je zakázáno vypouštět použitý olej na zem nebo jej míchat s jiným odpadem.
	Neodstraňujte uvíznuté kmeny nikdy rukama.
	Je zakázáno, odstraňovat a upravovat kryty a bezpečnostní zařízení.
	Pozor! Před opravami, údržbou a čištěním stroje vypněte motor a vytáhněte zástrčku.

	Riziko pořezání a uskřípnutí; nikdy se nedotýkejte nebezpečných oblastí, když je štípací nůž v pohybu.
	Vysoké napětí, nebezpečí života!
	Stroj smí být obsluhován vždy pouze jednou osobou!
	Odvzdušňovací šroub uvolněte před zahájením práce o cca 2 otáčky. Před přepravou jej uzavřete
	Pozor! Pohyblivé nástroje!
	Stroj nepřepravujte naležato!
	Pouze oprávnění zaměstnanci.
	Přístroj nepoužívejte za mokra! Chraňte před mokrem!
	Dvě pracovní rychlosti: 1. Nízká rychlost a plná štípací síla 2. Vysoká rychlost a snížená štípací síla
	<b>Pozor!</b> Místa, která se týkají bezpečnosti, jsme v tomto návodu k použití označili touto značkou

<b>Obsah:</b>	<b>Strana:</b>
1. Úvod .....	54
2. Popis zařízení.....	54
3. Rozsah dodávky (obr. 2).....	54
4. Použití podle účelu určení .....	54
5. Bezpečnostní směrnice.....	55
6. Doplnující bezpečnostní pokyny.....	55
7. Technická data .....	56
8. Rozbalení .....	56
9. Montáž / Před uvedením do provozu .....	57
10. Zahájení provozu.....	57
11. Elektrická přípojka.....	58
12. Čištění .....	59
13. Přeprava .....	59
14. Skladování.....	59
15. Údržba.....	59
16. Likvidace a recyklace .....	60
17. Tabulka poruch.....	60

## 1. Úvod

### Výrobce: scheppach

Fabrikation von Holzbearbeitungsmaschinen GmbH  
Günzburger Straße 69  
D-89335 Ichenhausen

### Vážený zákazníku

Přejeme Vám hodně radosti a úspěchů při práci s Vaším novým přístrojem.

### Poznámka,

V souladu s platnými zákony, které se týkají odpovědnosti za výrobek, výrobce zařízení nepřebírá odpovědnost za poškození výrobku nebo za škody způsobené výrobkem, ke kterým z následujících důvodů:

- Nesprávná manipulace.
- Nedodržení pokynů pro obsluhu.
- Opravy prováděné třetí stranou, opravy neprováděné v autorizovaném servisu.
- Montáž neoriginálních dílů nebo použití neoriginálních dílů při výměně.
- Jiné než specifikované použití.
- Porucha elektrického systému, která byla způsobena nedodržáním elektrických předpisů a předpisů VDE 0100, DIN 57113, VDE0113.

### Doporučujeme:

Před montáží a obsluhou tohoto zařízení si přečtěte kompletní text v návodu k obsluze.

Pokyny pro obsluhu jsou určeny k tomu, aby se uživatel seznámil s tímto zařízením a aby při jeho použití využil všech jeho možností v souladu s uvedenými doporučeními.

Tento návod k obsluze obsahuje důležité informace o tom, jak provádět bezpečnou, profesionální a hospodárnou obsluhu stroje, jak se zabránit rizikům, jak ušetřit náklady na opravy, jak zkrátit doby prostojů a jak zvýšit spolehlivost a prodloužit provozní životnost stroje.

Mimo bezpečnostních předpisů uvedených v návodu k obsluze musíte dodržovat také platné předpisy, které se týkají provozu stroje ve vaší zemi.

Uchovávejte návod k obsluze stále v blízkosti stroje a uložte jej do plastového obalu, aby byl chráněn před nečistotami a vlhkostí. Přečtěte si návod k obsluze před každým použitím stroje a pečlivě dodržujte v něm uvedené informace. Stroj mohou obsluhovat pouze osoby, které byly řádně proškoleny v jeho obsluze a které byly řádně informovány o rizicích spojených s jeho obsluhou. Při obsluze stroje musí být splněn stanovený minimální věk.

Kromě bezpečnostních pokynů obsažených v této příručce a zvláštních předpisů vaší země je třeba respektovat technické předpisy, které jsou obecně uznávány pro provoz dřevozpracujících strojů.

Nepřebíráme žádnou záruku za nehody nebo škody způsobené nedodržáním tohoto návodu a bezpečnostních pokynů.

## 2. Popis zařízení

1. Válec
2. Ovládací madlo
3. Páka zpětného chodu
4. Omezení štípacího zdvihu
5. Přepavní úchyt
6. Řetěz
7. Doplnkové přepravní kolo
8. Zvedák kmenů
9. Motor
10. Přepavní kola
11. Úložná deska
12. Ovládací madlo / přídržného ramene
13. Štípací klín
14. Kombinace spínač/konektor
15. Přídržné rameno

## 3. Rozsah dodávky (obr. 2)

- A. Štípačka
- B. Přídržné rameno
- C. Zvedák kmenů
- D. Přídržný háček
- E. Přepavní kola
- F. Náprava
- G. Doplnkové přepravní kolo
- H. Sáček na příslušenství (a1,b1,c1,d1)
- I. Návod k obsluze

## 4. Použití podle účelu určení

Stroj smí být používán pouze podle svého účelu určení. Každé další, toto překračující použití, neodpovídá použití podle účelu určení. Za z toho vyplývající škody nebo zranění všeho druhu ručí uživatel/obsluhující osoba a ne výrobce.

Používat se smí pouze pro stroj vhodne pilove kotouče. Použití dělicích kotoučů všech druhů je zakazano.

Součásti použití podle účelu určení je také dbat bezpečnostních pokynů, tak jako návodu k montáži a provozních pokynů v návodu k použití.

Osoby, které stroj obsluhují a udržují, musí být s tímto seznámeny a být poučeny o možných nebezpečích. Kromě toho musí být co nejpřísněji dodržovány platné předpisy k předcházení urazům. Dale je třeba dodržovat ostatní všeobecná pravidla v pracovní-lekařských a bezpečnostně technických oblastech.

- Hydraulický štípač lze použít pouze ve svislé poloze, dřevěná polena smí být štípána pouze ve směru dřevních vláken. Rozměry dřeva určeného ke štípání:

Délka polen 1040 mm

ø min. 100 mm, max. 300 mm

Dřevo nikdy neštípejte naležato nebo proti směru dřevních vláken.

- Musí být dodržovány bezpečnostní, pracovní a servisní pokyny výrobce a také technické parametry uvedené v kapitole Technické údaje.
- Dále je nutné dodržovat příslušné bezpečnostní předpisy a ostatní všeobecně uznávané bezpečnostní a technické předpisy.
- Používat stroj, provádět na něm údržbu nebo jej opravovat smí pouze osoby, které jsou s ním obeznámené, a jsou poučené o nebezpečích. Provedením svévolných změn na stroji zaniká veškerá odpovědnost výrobce za případně vzniklé škody.
- Stroj se smí používat pouze s originálním příslušenstvím a originálními nástroji vyrobenými výrobcem.
- Jakékoliv jiné použití platí jako použití v rozporu s určením. Výrobce není odpovědný za jakékoliv poškození v důsledku neschváleného použití, riziko nese uživatel sám.

Dbejte prosím na to, že naše přístroje nebyly podle svého účelu určeny konstruovány pro živnostenské, řemeslnické nebo průmyslové použití. Nepřebíráme žádné ručení, pokud je přístroj používán v živnostenských, řemeslných nebo průmyslových podnicích a při srovnatelných činnostech.

## 5. Bezpečnostní směrnice

**VAROVÁNÍ: Když používáte elektrické přístroje a nářadí, měli byste se řídit těmito základními preventivními opatřeními, aby se snížilo riziko požáru, rány elektrickým proudem a poranění osob. Než začnete pracovat s tímto přístrojem, přečtěte si prosím všechny pokyny.**

- Dodržujte všechny bezpečnostní pokyny a upozornění na stroji.
- Udržujte všechny bezpečnostní pokyny a upozornění na nebezpečí na stroji v čitelném stavu.
- Nikdy ze stroje neodstraňujte bezpečnostní zařízení ani nesabotujte jejich činnost.
- Bezpečnostní zařízení na stroji nesmí být odmontována nebo vyřazena z provozu.
- Zkontrolujte kabely pro připojení na síť. Nepoužívejte žádná vadná napájecí vedení.
- Před spuštěním zkontrolujte správnou funkci dvouřučního ovládání.
- Věk pracovníka obsluhy musí být nejméně 18 let. Věk praktikantů musí být nejméně 16 let, ti však smí se strojem pracovat jen pod dohledem. Při práci používejte pracovní rukavice.

- Pozor při práci: Nebezpečí poranění prstů a rukou štípacím nástrojem.
- Pro štípání těžkých nebo objemných dílů používejte vhodné pomůcky pro podporu.
- Práce na novém seřízení, nastavení a čištění, stejně jako údržba a odstraňování poruch se smí provádět jen při vypnutém motoru. Vytáhněte síťovou zástrčku ze zásuvky!
- Instalace, opravy a údržbařské práce na elektrické instalaci smějí provádět jen odborníci.
- Všechna ochranná a bezpečnostní zařízení se musí po dokončení oprav a údržby hned zase namontovat.
- Když opouštíte pracoviště, vypněte motor. **Vytáhněte síťovou zástrčku ze zásuvky!**
- Nesahejte do štípací oblasti.
- V pracovní oblasti se nesmí zdržovat žádná další osoba.
- Štípač dřeva se nesmí provozovat v přepravní poloze.
- Blokování obouručního zapínání a/nebo manipulace se stavěcími částmi obouručního ovládání není přípustné, protože tím při obsluze stroje hrozí značná zranění.
- Svévolné změny stroje vylučují ručení výrobce za škody, které takto vzniknou.
- Přístroj nesmí obsluhovat osoby, které nejsou seznámeny s návodem k obsluze, děti, mládež a osoby pod vlivem alkoholu, drog nebo léků.
- Stroj nenechávejte běžet bez dozoru.

## 6. Doplňující bezpečnostní pokyny

- Štípač smí obsluhovat pouze jedna osoba sama
- Používejte ochranné pracovní prostředky (ochranné brýle/štíť, rukavice, bezpečnostní obuv) pro ochranu před rizikem úrazu.
- Nikdy neštípejte polena, která obsahují hřebíky, dráty nebo jiné předměty.
- Již naštípaní polena a hoblíny vytvářejí nebezpečný pracovní prostor. Je zde riziko klopýtnutí, uklouznutí nebo pádu. Udržujte pracovní prostor vždy v pořádku.
- Je-li stroj zapnutý, nikdy nepokládejte ruce na pohybující se součásti stroje.
- Štípejte pouze dřevěná polena, která mají maximální délku 1040 mm.

**Upozornění!** Tento elektrický nástroj vytváří během provozu elektromagnetické pole. Toto pole může za určitých podmínek ovlivňovat aktivní nebo pasivní zdravotní implantáty. Pro snížení rizika vážných nebo smrtelných úrazů doporučujeme osobám se zdravotními implantáty, aby se před obsluhou tohoto elektrického nástroje obrátily na svého lékaře nebo na výrobce zdravotního implantátu.

**Stroj je vyroben podle stavu techniky a uznávaných bezpečnostně-technických předpisů. Přesto se však mohou při práci vyskytnout zbytková rizika.**

- Nebezpečí poranění prstů a rukou štípacím nástrojem při neodborném vedení nebo vkládání dřeva.
- Zranění způsobená odmrštěným obrobkem v případě neodborného držení nebo vedení.
- Ohrožení proudem při používání kabelů pro připojení na elektrickou síť, které nejsou v pořádku.
- Dále mohou i přes všechna provedená preventivní opatření existovat zbytková rizika, která nejsou vidět.
- Zbytková rizika je možné minimalizovat, když budete dodržovat bezpečnostní pokyny, návod k obsluze, a když budete přístroj řádně používat podle určení.
- Ohrožení zdraví zásahem elektrickým proudem při použití elektrických přívodních kabelů, které nejsou v pořádku.
- Před provedením nastavení nebo údržby uvolněte spouštěcí tlačítko a vytáhněte síťovou zástrčku.
- Zabraňte náhodnému spuštění stroje: při vložení zástrčky do elektrické zásuvky nesmí být stisknut hlavní spínač.
- Používejte nástroj, doporučený v tomto návodu k obsluze. Tím dosáhnete toho, že bude váš stroj poskytovat optimální výkon.
- Při provozu stroje nevkládejte ruce do pracovního prostoru.

## 7. Technická data

Motor	230V~ / 50Hz	400V~ / 50Hz
Příkon P1 W	3000 W	2100 W
Výstupní výkon P2	2200 W	1500 W
Provozní režim	S6 40%	S6 40%
Otáčky motoru	2800 min <sup>-1</sup>	2800 min <sup>-1</sup>
Fázový měnič	ne	ano
Rozměry D x Š x V	1420 x 1320 x 2280 mm	1420 x 1320 x 2280 mm
Délka dřeva min. - max.	560 - 1040 mm	560 - 1040 mm
Průměr dřeva min. - max.	100 - 300 mm	100 - 300 mm
Max. výkon	10 t	10 t
Zdvih válce	850 mm	850 mm
Rychlost štípání (rychle)	140 mm/s	140 mm/s
Rychlost štípání (pomalu)	34 mm/s	34 mm/s
Zpětná rychlost	44 mm/s	44 mm/s
Hydraulický olej	HLP32	HLP32
Množství oleje	6 l	6 l
Hmotnost	156 kg	152,4 kg

Technické změny vyhrazeny!

### Hluk

**⚠ Výstraha:** Hluk může mít závažné dopady na vaše zdraví. Jestliže je hluk stroje vyšší než 85 dB (A), použijte, prosím, vhodnou ochranu sluchu.

#### Charakteristiky hlučnosti (230V~)

Hladina akustického výkonu $L_{WA}$	92,7 dB (A)
Hladina akustického tlaku $L_{pA}$	73,8 dB (A)
Nejistota $K_{WA/pA}$	3 dB

#### Charakteristiky hlučnosti (400V~)

Hladina akustického výkonu $L_{WA}$	90,6 dB (A)
Hladina akustického tlaku $L_{pA}$	75,2 dB (A)
Nejistota $K_{WA/pA}$	3 dB

\* Provozní režim S6 40%, nepřetržitý periodický provoz. Provoz se skládá z doby náběhu, doby s konstantním zatížením a doby volnoběhu. Provozní cyklus činí 10 minut, relativní cyklus nasazení činí 40 % provozního cyklu.

### Tlačná síla:

Úroveň výkonu vestavěného hydraulického čerpadla může dosáhnout krátkodobě úrovně tlaku pro štípací sílu až do 10 tun. V základním nastavení jsou hydraulické štípačky továrně nastaveny na úroveň tlaku nižší o cca o 10%. Z bezpečnostních důvodů nesmí uživatel upravovat základní nastavení.

Vezměte prosím na vědomí, že vnější okolnosti, jako je provozní teplota a teplota prostředí, tlak vzduchu a vlhkost, ovlivňují viskozitu hydraulického oleje. Kromě toho mohou výrobní tolerance a chyby údržby ovlivnit dosažitelnou úroveň tlaku.

## 8. Rozbalení

Otevřete balení a opatrně vyjměte přístroj. Odstraňte materiál obalu a obalové a přepravní pojistky (pokud je jimi výrobek opatřen). Zkontrolujte, zda je obsah dodávky úplný. Zkontrolujte přístroj a díly příslušenství, zda se při přepravě nepoškodily. V případě reklamací je třeba okamžitě uvědomit dodavatele. Pozdější reklamace nebudou uznány. Uchovejte obal dle možností až do uplynutí záruční doby.

Seznamte se před použitím s přístrojem podle návodu k obsluze.

Používejte u příslušenství a namáhaných a náhradních dílů pouze originální díly. Náhradní díly obdržte u specializovaného prodejce.

Uveďte při objednávání naše čísla výrobku a rovněž typ a rok výroby přístroje.



**⚠ POZOR!**

Přístroj a obalové materiály nejsou hračka! Dětem nepatří do rukou plastické sáčky, fólie ani drobné součástky! Hrozí nebezpečí jejich spolknutí a udušení!

**9. Montáž / Před uvedením do provozu**

**9.1 Montáž nápravy a kol  
(sáček na příslušenství a1) (obr. 3)**

Nasuňte nápravu otvory na spodním zadním konci štípačky.

Nyní nasadte kola na nápravu a upevněte je vždy závlačkou.

Následně namontujte kryty kol.

**9.2 Uved'te štípačku do pracovní polohy  
(obr. 4, 5, 6)**

Připojte štípačku k elektrické síti. Při tom dávejte pozor na směr otáčení motoru. Vyjměte předmontované čepy z vedení válce. Spusťte obě ovládací rukojeti dolů tak, aby válec zaklapl do vedení. Nasadte zpět oba předtím vytažené čepy pro zajištění válce na štípačce palivového dříví. Zajistěte čepy závlačkou pružiny. Poté jeďte štípacím nožem do nejhořejší polohy a odstraňte podpěru.

**Podpěru dobře uschovejte, neboť je potřebná pro každou přepravu štípačky.**

**9.3 Montáž přídržného ramena (15) (obr. 7)**

Zajistěte přídržné rameno šroubem (b1).

**9.4 Montáž přídržného háku (D) (obr. 8)**

Připevněte přídržný hák dvěma šrouby (c1) k rámu.

**9.5 Montáž zvedáku kmenů (obr. 9)**

Připevněte zvedák kmenů šroubem (d1) k přídržné sponě. Zahákněte řetěz (6) na štípací nůž.

**9.6 Montáž doplňkového přepravního kola  
(obr. 10)**

Připevněte přepravní kolo podle vyobrazení na obrázku 10. Kolo upevněte v horním otvoru (a) nebo v dolním otvoru (b) aretačním kolíkem.

**9.7 Uvedení přepravního úchyty (5) do přepravní polohy (obr. 11)**

Přepravní úchyt je na štípačce již předmontován a je upevněný v pracovní poloze. Uvolněte čep a pohybujte přepravním úchytem (5) dolů natolik, až bude možné čep zasunout do dalšího otvoru a zajistěte polohu přepravního úchyty. Viz kroky 1-3.

**⚠ POZOR!**

Před uvedením do provozu přístroj bezpodmínečně kompletně smontujte!

**10. Zahájení provozu**

Ujistěte se, že je stroj kompletní a namontovaný správně podle předpisů. Zkontrolujte před každým použitím:

- Přípojná vedení, zda nejsou poškozená (trhliny, řezná místa a podobně),
- Stroj, zda není jakkoli poškozen,
- Zda jsou všechny šrouby správně utažené,
- Hydrauliku na případné úniky a
- Hladinu oleje
- Zkouška funkce

**Kontrola hladiny oleje (obr. 15)**

Hydraulický systém je uzavřený systém s olejovou nádrží, olejovým čerpadlem a regulačním ventilem. Před každým uvedením do provozu zkontrolujte stav oleje. Nízká hladina oleje může způsobit poškození olejového čerpadla. Hladina oleje musí být v rámci značky na měrce.

Štípací sloupek musí být před zkouškou zasunutý, stroj musí stát rovně na podkladu. Zcela zašroubujte olejovou měrku, abyste změřili stav oleje.

**Elektromotorem**

Zkontrolujte směr chodu motoru. Nenachází-li se rameno štípačky v horní poloze, vyjeďte s nožem štípačky pomocí třmenu zpětného chodu nebo rukojetí do horní polohy. Pokud se štípací rameno již nachází v nejhořejší poloze, aktivujte posunutím obou pák dolů štípací mechanismus. Tím se štípací rameno pohne dolů.

V případě, že se štípací nůž i přes stisknuté rukojeti nebo třmen zpětného chodu nepohne, tak okamžitě vypněte stroj.

Pro změnu směr otáčení motoru otáčejte jednotkou měnící polaritu v zásuvné jednotce (obr. 4).

**Nikdy nenechte běžet motor v nesprávném směru otáčení! To nevyhnutelně vede ke zničení čerpacího systému a proto nelze uplatnit žádnou záruku.**

**Kontrola funkčnosti**

Před každým použitím by měla být provedena kontrola funkčnosti.

Akce:	Výsledek:
Obě rukojeti stiskněte dolů.	Štípací nůž jde dolů - asi 20 cm nad stůl.
Uvolnit vždy jednu rukojet'	Štípací nůž zůstane ve zvolené poloze stát.
Stlačte obě rukojeti nebo třmen zpětného chodu dolů nahoru	Nůž jde nahoru

### Pozor!

**Před uvedením do provozu povolte plnicí šroub (obr. 15).**

Nezapomeňte nikdy povolit plnicí šroub!

Jinak se bude vzduch nacházející se v systému neustále znovu stlačovat a uvolňovat, což má za následek, že se zničí těsnění hydraulického okruhu a štípačka na dřevo již není použitelná. V tomto případě se prodejce i výrobce distancují od jakýchkoliv poskytnutí záruky.

### Vypnutí/zapnutí (14)

Pro zapnutí stiskněte zelené tlačítko.

Pro vypnutí stiskněte červené tlačítko.

**Upozornění:** Zkontrolujte před každým použitím funkci jednotky pro zapnutí a vypnutí stroje tak, že ji jednou zapnete i vypnete.

### Ochrana proti opětovnému zapnutí v případě přerušení proudu (spínač nulového napětí)

Při výpadku proudu, náhodnému vytažení zástrčky nebo vadné pojistce se stroj automaticky vypne. Pro opětovné spuštění stiskněte zelené tlačítko na spínací jednotce.

### Používání přídržného ramene (obr. 12)

Rameno lze výškově nastavit do různých stupňů, podle délky dřeva.

### Štípání (obr. 13)

• Při venkovních teplotách pod 5°C nechte stroj cca 15 minut běžet na volnoběh, aby hydraulický systém dosáhl provozní teploty. Dřevo stojící pod štípacím nožem.

**Pozor: Štípací nůž je velmi ostrý. Nebezpečí zranění!**

- Zatláče přídržné rameno (13) do štípaného dřeva.
- Stlačíte-li obě ovládací (2 + 12) páky dolů, sjede štípací nůž dolů a rozštípe dřevo.
- Štípejte jenom rovně uřezané kusy dřeva a jenom po směru letokruhů.
- Štípejte polena ve svislé poloze.
- Nikdy neštípejte naležato nebo příčně.
- Noste při štípání dřeva vhodné rukavice a bezpečnostní obuv.
- Při extrémně vzrostlém dřevě odštěpujte polena od kraje.

**Pozor: Určitá dřeva se mohou při štípání dostat pod silné pnutí a náhle prasknout.**

- **Vzpříčené dřevo vytlučte proti směru štípání nebo uvolněte vyjetím štípacího klínu nahoru. V tomto případě k tomu pouze stlačte rukojeti nahoru, nepoužívejte třmen zpětného chodu. Pozor: Nebezpečí zranění**

### Provoz zvedáku kmenů (8)

#### Všeobecné pokyny ke zvedáku kmenů:

- Řetěz zvedáku kmenů se smí z bezpečnostních důvodů zavěsit na štípacím noži pouze posledním článkem.
- Dbejte, aby se v pracovní oblasti zvedáku kmenů nezdržovaly žádné osoby

#### Provoz zvedáku kmenů

- Deaktivujte před použitím zvedáku kmenů automatický zpětný chod.
- Uvolněte zadržovací hák zvedáku kmenů, aby mohla zvedací trubka volně běžet
- Najedzte štípacím nožem natolik dolů, aby zvedací trubka zvedáku kmenů ležela kompletně na zemi.
- V této poloze můžete štípaný kmen naválit na zvedací trubku  
**(Kmen musí ležet v oblasti mezi oběma fixačními špicemi)**
- Stlačte třmen zpětného chodu dolů nebo rukojeti nahoru a nechte vyjet štípací nůž nahoru.  
**(Opatrně! Nestůjte v pracovní oblasti zvedáku kmenů! Nebezpečí zranění!)**
- Poté odstraňte naštípané dřevo a sjedzte štípacím klínem a tím i zvedákem kmenů znovu dolů.
- Nyní lze na zvedák kmenů naválit nový kmen.

#### Odstavení zvedáku kmenů.

Při nepoužívání zvedáku kmenů nebo aktivovaném automatickém zpětném chodu se tento používá jako druhé ochranné rameno. K tomu se rameno zvedne tak, aby zaklaplo v přídržném háku.

#### Přepravní poloha zvedáku kmenů:

- Vedte zvedák kmenů rukou nahoru tak, aby zaklapl.

**Dodržujte tyto pokyn pro zajištění rychlé a bezpečné práce.**

## 11. Elektrická přípojka

Instalovaný elektromotor je zabudován v provozuschopném stavu. Přípojka musí odpovídat příslušným předpisům VDE a DIN. Těmto předpisům musí odpovídat síťová přípojka zákazníka i použité prodlužovací kabely.

- Výrobek splňuje požadavky normy EN 61000-3-11 a podléhá zvláštním přípojovacím podmínkám. To znamená, že použití libovolných, volně vybraných přípojovacích bodů není přípustné.
- Přístroj může při špatných podmínkách sítě způsobit přechodné výkyvy napětí.
- Výrobek je určen pro použití výhradně v přípojovacích bodech, které
  - a) nepřekračují maximální přípustnou impedanci sítě „Z“ ( $Z_{max} = 0,354 \Omega (230V) / 1,043 \Omega (400V)$ ) nebo

b) mají trvalou proudovou zatížitelnost sítě nejméně 100 A na fázi.

- Vy jako uživatel musíte zajistit, v případě potřeby prostřednictvím dohody se svým dodavatelem energie, aby váš přípojovací bod, na kterém chcete výrobek provozovat, splňoval jeden ze dvou uvedených požadavků a) nebo b).

### Vadný elektrický přívodní kabel

U elektrických přívodních kabelů často dochází k poškození izolace.

Jeho příčinami mohou být:

- Poškození tlakem, je-li přívodní kabel veden oknem nebo štěrbinou ve dveřích.
- Prohnutí kvůli nevhodnému upevnění nebo vedení přívodního kabelu.
- Zlomení kvůli přejíždění přes přívodní kabel.
- Poškození izolace kvůli vytrhnutí z elektrické zásuvky ve stěně.
- Protržení v důsledku stárnutí izolace.

Tyto vadné elektrické přívodní kabely nesmí být používány a kvůli poškození izolace jsou životu nebezpečné.

Pravidelně kontrolujte poškození elektrických přívodních kabelů. Dávejte pozor, aby nebyl přívodní kabel při kontrole připojen do elektrické sítě.

Elektrické přívodní kabely musí odpovídat příslušným předpisům VDE a DIN. Používejte pouze přívodní kabely s označením H07RN.

Uvedení typového označení na přívodním kabelu je povinné.

U jednofázového střídavého motoru doporučujeme pro stroje s vysokým rozběhovým proudem (od 3000 W) jištění C 16A nebo K 16A!

### Motor na střídavý proud 230 V~ / 50 Hz

#### Napětí sítě 230 V~ / 50 Hz.

Napájecí a prodlužovací kabel musí být 3-žilový = P + N + SL. - (1/N/PE).

Prodlužovací kabely do délky 25 m mít průměr 1,5 milimetru čtverečního.

Připojení k síti je jištěno maximálně 16 A

### Třífázový motor 400 V~ / 50 Hz

#### Síťové napětí 400 V~ / 50 Hz.

Napájecí a prodlužovací kabel musí být 5-žilový = 3 P + N + SL. - (3/N/PE).

Prodlužovací kabely do délky 25 m mít průměr 1,5 milimetru čtverečního.

Připojení k síti je jištěno maximálně 16 A

Při změně připojení k síti nebo umístění musí být zkontrolován směr otáčení. V případě potřeby je nutné změnit polaritu.

Otočte zařízením na změnu sledu fází v zástrčce.

## 12. Čištění

### Pozor!

Před prováděním veškerých čisticích prací odpojte síťovou zástrčku.

Doporučujeme, přístroj ihned po každém použití vyčistit.

Čistěte přístroj pravidelně vlhkým hadrem a trochou tekutého mýdla. Nepoužívejte žádné čisticí prostředky nebo rozpouštědla; mohly by poškodit plastové díly náradí. Dbejte na to, aby se dovnitř náradí nemohla dostat žádná voda.

## 13. Přeprava

Štípačku předtím uveďte do přepravní polohy. Viz bod 9.2, postupujte v obráceném pořadí.

Štípačka dřeva je vybavená dvěma přepravními koly a jedním dodatečným přepravním kolem. Štípačkou můžete pohybovat pomocí přepravního úchyty (5).

## 14. Skladování

Uložte přístroj a jeho příslušenství na tmavém, suchém místě, chráněném před mrazem a nedostupném pro děti. Optimální skladovací teplota se pohybuje mezi 5 a 30°C.

Elektrický přístroj zakryjte, aby byl chráněný před prachem nebo vlhkem. Návod k obsluze uložte u přístroje.

## 15. Údržba

### Pozor!

Před prováděním veškeré údržby odpojte síťovou zástrčku. Dávejte pozor, aby kloubový hřídel nebyl připojen k hnacímu vozidlu.

### Kdy musím vyměnit olej?

První výměna oleje po 50 hodinách, potom po každých 250 hodinách provozu.

### Výměna oleje (obr. 14)

Dejte štípačku do přepravní polohy jejím převrácením na přepravní kola.

Pod vypouštěcí šroub na štípacím sloupku postavte dostatečnou nádobu (min. 6 l)

Vypouštěcí šroub (d) otevřete a nechte olej opatrně vytéci do nádoby.

Otevřete plnicí šroub (c) na horní straně štípacího sloupku, aby mohl olej lépe vytékat.

Vložte opět vypouštěcí šroub s těsněním a dobře jej dotáhněte.

Naplňte nový hydraulický olej. (Objem: viz technické údaje) a zkontrolujte měrkou oleje stav oleje.

Po výměně oleje spustte několikrát štípačku na pali-  
vové dřevo bez skutečného štípání.

**Pozor! Do olejové nádrže nesmějí proniknout  
žádné částičky nečistot.**

**Použitý olej zlikvidujte podle předpisů ve sběrném  
místě použitého oleje. Je zakázáno vypouštět pou-  
žitý olej na zem nebo jej míchat s dalším odpadem.**  
Doporučujeme oleje řady HLP 32.

#### Hydraulický systém

Hydraulický systém je uzavřený systém s olejovou  
nádrží, olejovým čerpadlem a regulačním ventilem  
Tento systém je z továrny kompletně smontován a  
nesmí na něm být prováděny žádné úpravy ani s ním  
nesmí být nijak manipulováno.

#### Hladinu oleje kontrolujte pravidelně.

Příliš nízká hladina oleje poškozuje olejové čerpadlo  
Hydraulické přípojky a příslušenství pravidelně kont-  
rolujte těsnost - případně je dotáhněte.

#### Připojení a opravy elektrického

Připojení a opravy elektrického vybavení mohou pro-  
vádět pouze odborní elektrikáři.

Při zpětných dotazech uvádějte prosím tyto údaje:

- Typ proudu napájecího motor
- Údaje z typového štítku stroje
- Údaje z typového štítku motoru

#### Servisní informace

Je třeba dbát na to, že u tohoto přístroje podléhají  
následující díly opotřebení přiměřenému použití nebo  
přirozenému opotřebení, resp. jsou potřebné jako  
spotřební materiál.

Rychle opotřebitelné díly\*: vodící klíny, hydraulický  
olej, dělicí klín

\* není nutně obsaženo v rozsahu dodávky!

## 17. Tabulka poruch

Následující tabulka zobrazuje známky chyby a popisuje, jak lze provést nápravu, pokud váš stroj nepracuje správně.  
Pokud nemůžete problém lokalizovat a odstranit, obraťte se na Vaši servisní dílnu.

Porucha	Možné příčiny	Řešení
Hydraulické čerpadlo se nespustí	Chybí napětí	Zkontrolujte, zda mají elektrické kabely proud
	Termospínač motoru se vypnul	Termospínač uvnitř skříně motoru opět zapněte
Štípací sloupek se nepohybuje dolů	Nízká hladina oleje	Zkontrolujte hladinu oleje a doplňte
	Jedna z pák není připojena	Zkontrolujte upevnění páky
	Nečistoty v kolejcích	Vyčistěte sloupek
Motor se spustí, ale sloupek se nepohybuje dolů	Nesprávný směr otáčení motoru u třífázového proudu	Zkontrolujte směr otáčení motoru a případně jej změňte

## 16. Likvidace a recyklace

Přístroj je uložen v balení, aby bylo zabráněno po-  
škození při přepravě. Toto balení je surovina a tím  
znovu použitelné nebo může být dáno zpět do cirku-  
lace surovin. Příslušenství je vyrobeno z rozdílných  
materiálů, jako např. kov a plasty. Defektní součástky  
odevzdejte k likvidaci zvláštních odpadů.

Zeptejte se v odborné prodejně nebo na místním za-  
stupitelství!

#### Odpadní zařízení nesmějí být likvidována spolu s domácím odpadem!











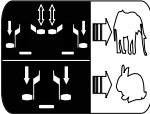
Tento symbol upozorňuje, že tento výrobek ne-  
smí být podle směrnice o odpadních elektric-  
kých a elektronických zařízeních (2012/19/EU)

a vnitrostátních zákonů likvidován spolu s do-  
mácím odpadem. Tento výrobek musí být odevzdán  
ve sběrném středisku určeném k tomuto účelu. To  
lze provést například vrácením při nákupu podobné-  
ho výrobku nebo odevzdáním v autorizovaném sběr-  
ném středisku pro recyklaci odpadních elektrických  
a elektronických zařízení. Nesprávné zacházení s  
odpadními zařízeními může mít vzhledem k potenci-  
álně nebezpečným látkám, které jsou v odpadních  
elektrických a elektronických zařízeních často obsa-  
žené, negativní dopad na životní prostředí a lidské  
zdraví. Správnou likvidací tohoto výrobku přispíváte  
také k efektivnímu využívání přírodních zdrojů. Infor-  
mace o sběrných střediscích pro odpadní zařízení  
můžete získat u svého magistrátu, veřejnoprávní in-  
stituce pro nakládání s odpady, autorizovaného or-  
gánu pro likvidaci odpadních elektrických a elektro-  
nických zařízení nebo služby svozu odpadu.

## Vysvetlenie symbolov na prístroji

Použitie symbolov v tejto príručke má upriamiť vašu pozornosť na možné riziká. Bezpečnostné symboly a vysvetlenia, ktoré ich sprevádzajú, musia byť presne pochopené. Výstrahy samotné neodstraňujú riziká a nemôžu nahradiť správne opatrenia na zabránenie nehodám.

	Pred uvedením do prevádzky si prečítajte príručku
	Používajte bezpečnostnú obuv
	Vždy používajte ochranné rukavice
	Používajte ochranu sluchu a ochranné okuliare
	Používajte ochrannú prilbu
	Zákaz fajčenia v pracovnom priestore
	Hydraulický olej nesmie vytekať na zem
	Udržujte pracovný priestor v poriadku! Neporiadok môže viesť k úrazom!
	Zlikvidujte použitý olej podľa predpisov (zberné miesto na likvidáciu použitého oleja). Je zakázané vypúšťať použitý olej na zem alebo ho miešať s iným odpadom.
	Nikdy neodstraňujte uviaznuté kmene rukami.
	Je zakázané, odstraňovať a upravovať kryty a bezpečnostné zariadenia.
	Pozor! Pred opravami, údržbou a čistením stroja vypnite motor a vytiahnite zástrčku.

	<p>Riziko porezania a pricviknutia; nikdy sa nedotýkajte nebezpečných oblastí, keď je štiepací nôž v pohybe.</p>
	<p>Vysoké napätie, nebezpečenstvo ohrozenia života!</p>
	<p>Stroj smie obsluhovať vždy iba jedna osoba!</p>
	<p>Odvzdušňovaciu skrutku uvoľnite pred začatím práce o cca 2 otáčky. Pred prepravou ju uzavrite.</p>
	<p>Pozor! Pohyblivé nástroje!</p>
	<p>Stroj neprepravujte naležato!</p>
	<p>Nepovolaným osobám vstup zakázaný.</p>
	<p>Prístroj nepoužívajte pri vlhkosti! Chráňte pred vlhkosťou!</p>
	<p>Dve pracovné rýchlosti:  1. nízka rýchlosť a plná štiepacia sila,  2. vysoká rýchlosť a znížená štiepacia sila.</p>
<p><b>⚠ Pozor!</b></p>	<p>V tomto návode na obsluhu sme miesta, ktoré sa týkajú vašej bezpečnosti, opatřili touto značkou</p>

<b>Obsah:</b>	<b>Strana:</b>
1. Úvod .....	64
2. Popis prístroja.....	64
3. Rozsah dodávky (obr. 2).....	64
4. Správny spôsob použitia .....	64
5. Bezpečnostní směrnice.....	65
6. Dodatočné bezpečnostné upozornenia .....	65
7. Technické údaje.....	66
8. Vybalenie.....	67
9. Zloženie / Pred uvedením do prevádzky .....	67
10. Uvedenie do prevádzky .....	67
11. Elektrická prípojka .....	69
12. Čistenie.....	69
13. Transport .....	69
14. Skladovanie.....	70
15. Údržba.....	70
16. Likvidácia a recyklácia .....	70
17. Odstraňovanie prouch .....	71

## 1. Úvod

### Výrobca:

scheppach  
 Fabrikation von Holzbearbeitungsmaschinen GmbH  
 Günzburger Straße 69  
 D-89335 Ichenhausen

### Vážený zákazník,

Želáme Vám veľa zábavy a úspechov pri práci s Vaším novým prístrojom.

### Poznámka,

V súlade s platnými zákonmi, ktoré sa týkajú zodpovednosti za výrobok, výrobca zariadenia nepreberá zodpovednosť za poškodenia výrobku alebo za škody spôsobené výrobkom, ku ktorým došlo z nasledujúcich dôvodov:

- nesprávnej manipulácie,
- nedodržania pokynov na obsluhu,
- opravy vykonanej treťou stranou, opravy nevykonanej v autorizovanom servise,
- montáže neoriginálnych dielcov alebo použitia neoriginálnych dielcov pri výmene,
- iného než špecifikované použitia,
- poruchy elektrického systému, ktorá bola spôsobená nedodržaním elektrických predpisov a predpisov VDE 0100, DIN 57113, VDE0113.

### Odporúčame:

Pred montážou a obsluhou tohto zariadenia si prečítajte kompletný text v návode na obsluhu.

Pokyny na obsluhu sú určené na to, aby sa používateľ oboznámil s týmto zariadením a aby pri jeho použití využil všetky jeho možnosti v súlade s uvedenými odporúčeniami.

Tento návod na obsluhu obsahuje dôležité informácie o tom, ako vykonávať bezpečnú, profesionálnu a hospodárnu obsluhu stroja, ako zabrániť rizikám, ako ušetriť náklady na opravy, ako skrátiť časy prestojov a ako zvýšiť spoľahlivosť a predĺžiť prevádzkovú životnosť stroja.

Okrem bezpečnostných predpisov uvedených v návode na obsluhu musíte dodržiavať tiež platné predpisy, týkajúce sa prevádzky stroja vo vašej krajine.

Uchovávajte návod na obsluhu stále v blízkosti stroja a uložte ho do plastového obalu, aby bol chránený pred nečistotami a vlhkosťou. Prečítajte si návod na obsluhu pred každým použitím stroja a dôkladne dodržiavajte v ňom uvedené informácie. Stroj môžu obsluhovať iba osoby, ktoré boli riadne preškolené v jeho obsluhu a ktoré boli riadne informované o rizikách spojených s jeho obsluhou. Pri obsluhu stroja musí byť splnený stanovený minimálny vek.

Okrem bezpečnostných pokynov obsiahnutých v tomto návode na obsluhu a špecifických predpisov vašej krajiny je potrebné dodržiavať všeobecne uznávané technické pravidlá pre prevádzku drevoobrábacích strojov.

Nepreberáme ručenie za žiadne nehody alebo škody, ktoré vznikli nedodržaním tohto návodu a bezpečnostných upozornení.

## 2. Popis prístroja

1. Valec
2. Ovládacia rukoväť
3. Páka spätného chodu
4. Obmedzenie zdvihu pri štiepaní
5. Prepravná rukoväť
6. Reťaz
7. Prídavné prepravné koleso
8. Zdvíhač dreva
9. Motor
10. Prepravné kolesá
11. Podložka
12. Ovládacia rukoväť / prídržnej čeľuste
13. Štiepací klin
14. Kombinácia spínača/zástrčky
15. Pridržiavacie rameno

## 3. Rozsah dodávky (obr. 2)

- A. Štiepačka
- B. Pridržiavacie rameno
- C. Zdvíhač dreva
- D. Pridržiavací vešiak
- E. Prepravné kolesá
- F. Os kolesa
- G. Prídavné prepravné koleso
- H. Priložené vrecká (a1,b1,c1,d1)
- I. Návod na obsluhu

## 4. Správny spôsob použitia

Prístroj smie byť použitý len na ten účel, na ktorý bol určený. Každé iné odlišné použitie sa považuje za nespĺňajúce účel použitia. Za škody alebo zranenia akéhokoľvek druhu spôsobené nesprávnym používaním ručí používateľ/obsluhujúca osoba, nie však výrobca.

Smú sa používať len pilové kotuče vhodné pre toto zariadenie. Používanie rozbrusovacích kotučov akéhokoľvek druhu je zakazane.

Sučasťou správneho účelového použitia prístroja je taktiež dodržiavanie bezpečnostných predpisov, ako aj návodu na montáž a pokynov k prevádzke nachádzajúcich sa v návode na obsluhu.

Osoby, ktoré obsluhujú stroj a vykonávajú jeho údržbu, musia byť s ním oboznámené a informované o možných nebezpečenstvách.



Okrem toho sa musia prísne dodržiavať platné bezpečnostné predpisy proti urazom. Treba dodržiavať aj ostatné všeobecne predpisy z oblasti pracovnej medicíny a bezpečnostnej techniky. Zmeny vykonané na stroji celkom anulujú ručenie výrobcu a ručenie za škody takto spôsobené.

- Hydraulickú štiepačku je možné použiť iba vo zvislej polohe, drevené polená sa smú štiepať iba v smere drevných vlákien. Rozmery dreva určeného na štiepanie:  
Dĺžka polien 1040 mm
- $\varnothing$  min. 100 mm, max. 300 mm
- Drevo nikdy neštiepajte naležato alebo proti smeru drevných vlákien.
- Musia sa dodržiavať bezpečnostné, pracovné a servisné pokyny výrobcu a tiež technické parametre uvedené v kapitole Technické údaje.
- Ďalej je nutné dodržiavať príslušné bezpečnostné predpisy a ostatné všeobecne uznávané bezpečnostné a technické predpisy.
- Používať stroj, vykonávať na ňom údržbu alebo ho opravovať smú iba osoby, ktoré sú s ním oboznámené, a sú poučené o nebezpečenstvách. Vykonaním svojvoľných zmien na stroji zaniká všetka zodpovednosť výrobcu za prípadne vzniknuté škody.
- Stroj sa smie používať iba s originálnym príslušenstvom a originálnymi nástrojmi vyrobenými výrobcom.
- Akékoľvek iné použitie platí ako použitie v rozpore s určením. Výrobca nie je zodpovedný za akékoľvek poškodenie v dôsledku neschváleného použitia, riziko nesie používateľ sám.

Prosím berte ohľad na skutočnosť, že naše prístroje neboli svojim určením konštruované na profesionálne, remeselnícke ani priemyselné použitie. Nepreberáme žiadne záručné ručenie, ak sa prístroj bude používať v profesionálnych, remeselníckych alebo priemyselných prevádzkach ako aj na činnosti rovnocenné s takýmto použitím.

## 5. Bezpečnostní směrnice

**VAROVANIE:** Keď používate elektrické prístroje a náradie, mali by ste sa riadiť týmito základnými preventívnymi opatreniami, aby sa znížilo riziko požiaru, rany elektrickým prúdom a poranenia osôb.

**Skôr ako začnete pracovať s týmto prístrojom, prečítajte si, prosím, všetky pokyny.**

- Dodržujte všetky bezpečnostné pokyny a upozornenia na stroji.
- Udržujte všetky bezpečnostné pokyny a upozornenia na nebezpečenstvo na stroji v čitateľnom stave.
- Nikdy zo stroja neodstraňujte bezpečnostné zariadenia, ani nesabotujte ich činnosť.

- Bezpečnostné zariadenia na stroji nesmú byť odmontované alebo vyradené z prevádzky.
- Skontrolujte káble na pripojenie na sieť. Nepoužívajte žiadne chybné napájacie vedenia.
- Pred spustením skontrolujte správnu funkciu dvojručného ovládania.
- Vek pracovníka obsluhy musí byť najmenej 18 rokov. Vek praktikantov musí byť najmenej 16 rokov, tí však smú so strojom pracovať len pod dohľadom.
- Pri práci používajte pracovné rukavice.
- Pozor pri práci: Nebezpečenstvo poranenia prstov a rúk štiepacím nástrojom.
- Na štiepanie ťažkých alebo objemných dielov používajte vhodné pomôcky na podporu.
- Nové nastavovanie a čistenie, rovnako ako údržba a odstraňovanie porúch sa smie vykonávať len pri vypnutom motore. Vytiahnite sieťovú zástrčku zo zásuvky!
- Inštalácie, opravy a údržbárske práce na elektrickej inštalácii smú vykonávať len odborníci.
- Všetky ochranné a bezpečnostné zariadenia sa musia po dokončení opráv a údržby hneď zase namontovať.
- Keď opúšťate pracovisko, vypnite motor. **Vytiahnite sieťovú zástrčku zo zásuvky!**
- Nesiahajte do oblasti štiepania.
- V pracovnej oblasti sa nesmú zdržiavať žiadne ďalšie osoby.
- Štiepačka dreva sa nesmie používať v prepravnej polohe.
- Blokovanie obojručného spínania a/alebo obchádzanie ovládateľných dielov obojručnej obsluhy je neprípustné, pretože tým hrozia mimoriadne poranenia pri obsluhu stroja.
- Pri škodách vzniknutých v dôsledku svojvoľných zmien na stroji je vylúčená záruka výrobcu.
- Osoby, ktoré nie sú oboznámené s návodom na obsluhu, deti, mladistvé osoby, ako aj osoby pod vplyvom alkoholu, drog alebo liekov, nesmú prístroj používať.
- Nikdy nenechávajte stroj bežať bez dozoru.

## 6. Dodatočné bezpečnostné upozornenia

- Štiepačku smie obsluhovať iba jedna osoba sama.
- Používajte ochranné pracovné prostriedky (ochranné okuliare/štit, rukavice, bezpečnostnú obuv) na ochranu pred rizikom úrazu.
- Nikdy neštiepajte polená, ktoré obsahujú kince, drôty alebo iné predmety.
- Už naštiepanie polena a hoblíny vytvárajú nebezpečný pracovný priestor. Je tu riziko potknutia, pošmyknutia alebo pádu. Udržujte pracovný priestor vždy v poriadku.
- Ak je stroj zapnutý, nikdy nekladte ruky na pohybujúce sa súčasti stroja.

- Štiepajte iba drevené polená, ktoré majú maximálnu dĺžku 1040 mm.

**Varovanie!** Tento elektrický prístroj vytvára počas prevádzky elektromagnetické pole. Toto pole môže za určitých okolností ovplyvniť aktívne alebo pasívne implantáty. Na zníženie nebezpečenstva závažných alebo smrteľných poranení odporúčame osobám s implantátmi prekonzultovať situáciu so svojim lekárom a výrobcom implantátu ešte predtým, ako začnú obsluhovať elektrický prístroj.

#### Zvyškové riziká

**Stroj je vyrobený podľa stavu techniky a uznávaných bezpečnostno-technických predpisov. Napriek tomu sa však môžu pri práci vyskytnúť zvyškové riziká.**

- Nebezpečenstvo poranenia prstov a rúk štiepacím nástrojom pri neodbornom vedení alebo vkladaní dreva.
- Zranenia spôsobené odmršteným obrobkom v prípade neodborného držania alebo vedenia.
- Ohrozenie prúdom pri používaní káblov na pripojenie na elektrickú sieť, ktoré nie sú v poriadku.
- Ďalej môžu aj napriek všetkým vykonaným preventívnym opatreniam existovať zvyškové riziká, ktoré nie sú viditeľné.
- Zvyškové riziká je možné minimalizovať, keď budete dodržiavať bezpečnostné pokyny, návod na obsluhu, a keď budete prístroj riadne používať podľa určenia.
- Ohrozenie zdravia prúdom pri použití elektrických prípojných vedení v rozpore s určením.
- Pred vykonaním nastavovacích alebo údržbových prác uvoľníte tlačidlo Štart a vytiahnete sieťovú zástrčku.
- Zostatkové riziká je možné minimalizovať, ak sa spolu dodržiavajú „bezpečnostné upozornenia“ a „použitie v súlade s určením“, ako aj návod na obsluhu.
- Vyhýbajte sa náhodným uvedeniam stroja do prevádzky: pri zasunutí zástrčky do zásuvky sa nesmie stlačiť tlačidlo prevádzky. •Nepoužívajte náradie odporúčané v tomto návode na obsluhu. Tak dosiahnete, že stroj dosiahne optimálne výkony.
- Nikdy nevkładajte ruky do pracovnej oblasti, keď je stroj v prevádzke.

## 7. Technické údaje

Motor	230V~ / 50Hz	400V~ / 50Hz
Príkion P1	3000 W	2100 W
Výstupný výkon P2	2200 W	1500 W
Prevádzkový režim	S6 40%	S6 40%
Pri vykonávaní	2800 min <sup>-1</sup>	2800 min <sup>-1</sup>
Fázový menič	žiadny	áno
Rozmery D x Š x V	1420 x 1320 x 2280 mm	1420 x 1320 x 2280 mm
Dĺžka dreva min. - max.	560 - 1040 mm	560 - 1040 mm
Priemer dreva min. - max.	100 - 300 mm	100 - 300 mm
Max. výkon	10 t	10 t
Zdvih valca	850 mm	850 mm
Rýchlosť štiepania (rýchlo)	140 mm/s	140 mm/s
Rýchlosť štiepania (pomaly)	34 mm/s	34 mm/s
Spätná rýchlosť	44 mm/s	44 mm/s
Hydraulický olej	HLP32	HLP32
Množstvo oleja	6 l	6 l
Hmotnosť	156 kg	152,4 kg

Technické zmeny vyhradené!

#### Zvuk

**⚠ Varovanie:** Hluk môže mať závažný vplyv na vaše zdravie. Pri hluku stroja vyššom ako 85 dB (A) noste, prosím, vhodnú ochranu sluchu.

#### Hodnoty hluku (230V~)

Hladina akustického výkonu $L_{WA}$	92,7 dB (A)
Hladina akustického tlaku $L_{pA}$	73,8 dB (A)
Nepresnosť $K_{WA/pA}$	3 dB

#### Hodnoty hluku (400V~)

Hladina akustického výkonu $L_{WA}$	90,6 dB (A)
Hladina akustického tlaku $L_{pA}$	75,2 dB (A)
Nepresnosť $K_{WA/pA}$	3 dB

\* Typ prevádzky S6 40%, neprerušená periodická prevádzka. Prevádzka sa skladá z času nábehu, času s konštantným zaťažením a času chodu naprázdno. Trvanie cyklu predstavuje 10 minút, relatívna doba spínania predstavuje 40 % trvania cyklu.

#### Tlaková sila:

Úroveň výkonu zabudovaného hydraulického čerpadla môže dosiahnuť krátkodobú úroveň tlaku pre štiepaciu silu až do 10 ton. V základnom nastavení sú hydraulické rozbíjače nastavené z výroby na približne 10 % nižšiu úroveň výkonu.

Z bezpečnostných dôvodov nesmie používateľ základné nastavenia prestavovať. Prosím dbajte na to, že vonkajšie okolnosti, ako napr. prevádzková a okolitá teplota, tlak vzduchu a vlhkosť ovplyvňujú viskozitu hydraulického oleja. Navyše môžu dosiahnuteľnú úroveň tlaku ohroziť výrobné tolerancie a údržbové chyby.

## 8. Vybalenie

Otvorte obal a opatrne vyberte prístroj. Odstráňte obalový materiál, ako aj obalové a prepravné poistky (ak sú použité). Skontrolujte, či je rozsah dodávky kompletný. Prístroj a diely príslušenstva skontrolujte ohľadom poškodení spôsobených prepravou. V prípade reklamácií ihneď informujte dodávateľa. Neskoršie reklamácie nebudú uznané. Obal podľa možnosti uschovajte až do uplynutia záručnej doby. Pred prácou sa s prístrojom oboznámte na základe návodu na obsluhu. Pri príslušenstve, ako aj pri dieloch podliehajúcich opotrebovaniu a náhradných dieloch, používajte iba originálne diely. Náhradné diely získate u svojho špecializovaného predajcu. Pri objednávkach uvádzajte naše čísla výrobkov, ako aj typ a rok výroby prístroja.

### **⚠ POZOR!**

**Prístroj a obalové materiály nie sú hračkami pre deti! Deti sa nesmú hrať s plastovými vreckami, fóliami ani drobnými súčiastkami! Vzniká nebezpečenstvo prehltnutia a udusenia!**

## 9. Zloženie / Pred uvedením do prevádzky

### 9.1 Montáž osi kolesa a kolies (priložené vrecko a1) (obr. 3)

Prestrčte os kolesa cez vrtania na zadnom dolnom konci štiepačky. Nasuňte kolesá na os kolesa a každé zafixujte jednou závlačkou. Následne namontujte kryty kolies.

### 9.2 Štiepačku uveďte do pracovnej polohy (obr. 4, 5, 6)

Štiepačku pripojte k elektrickej sieti. Dávajte pozor na smer otáčania motora. Odoberte predmontované čapy z vedenia valca. Obe ovládacie rukoväti spúšťajte nadol, až kým valec nezapadne do vedenia. Teraz znova zasuňte predtým odobraté čapy, aby ste valec zaistili na štiepačke na palivové drevo. Každý čap zaistíte jednou pružinovou závlačkou. Následne prestavte štiepací nôž do koncovej hornej polohy a odstráňte podperu.

**Podperu starostlivo uschovajte, pretože jej použitie sa vyžaduje pri každej preprave štiepačky.**

### 9.3 Montáž pridržiavacieho ramena (12) (obr. 7)

Zaistíte pridržiavacie rameno pomocou skrutky (b1).

### 9.4 Montáž pridržiavacieho háka (D) (obr. 8)

Upevnite pridržiavací hák na rám pomocou dvoch skrutiek (c1).

### 9.5 Montáž zdvíhača dreva (obr. 9)

Upevnite zdvíhač dreva na oporný strmeň pomocou skrutky (d1). Zaháknite reťaz (6) na štiepací nôž.

### 9.6 Montáž prídavného prepravného kolesa (obr. 10)

Namontujte prepravné koleso tak, ako je to zobrazené na obr. 10. Zafixujte koleso v hornom vrtaní (a) alebo v dolnom vrtaní (b) pomocou aretačného kolíka.

### 9.7 Uvedenie prepravnej rukoväte (5) do prepravnej polohy (obr. 11)

Prepravná rukoväť je už predmontovaná na štiepačke a je zafixovaná v pracovnej polohe. Uvoľnite čap a posuňte prepravnú rukoväť (5) potiaľ nadol, aby sa dal čap zasunúť do ďalšieho vrtania a prepravná rukoväť zafixovať v polohe. Pozri kroky 1 – 3.

### **⚠ Dôležité!**

**Pred použitím zariadenia musíte úplne zostaviť prvýkrát!**

## 10. Uvedenie do prevádzky

Uistite sa, že je stroj kompletný a namontovaný správne podľa predpisov. Skontrolujte pred každým použitím:

- Prípojné vedenia, či nie sú poškodené (trhliny, rezané miesta a podobne),
- Stroj, či nie je akokoľvek poškodený,
- Či sú všetky skrutky správne utiahnuté,
- Hydrauliku na prípadné úniky a
- Hladinu oleja
- Funkčnú skúšku

### Kontrola hladiny oleja (obr. 15)

Hydraulický systém je uzatvorený systém s olejovou nádržou, olejovým čerpadlom a regulačným ventilom. Pred každým uvedením do prevádzky skontrolujte stav oleja. Nízka hladina oleja môže spôsobiť poškodenie olejového čerpadla. Hladina oleja musí byť v rámci značky na mierke.

Štiepací stĺpik musí byť pred skúškou zasunutý, stroj musí stáť rovno na podklade. Na odmeranie hladiny oleja úplne zaskrutkujte mierku oleja.

### Elektromotora

Skontrolujte smer otáčania motora. Ak sa štiepacie rameno nenachádza v hornej polohe, pomocou strmeňa spätného chodu alebo rukovätí presuňte štiepací nôž do hornej polohy. Ak sa už štiepacie rameno nachádza vo vrchnej polohe, otočením oboch pák smerom nadol aktivujte štiepací mechanizmus. Tým sa štiepacie rameno pohne nadol.

Ak sa štiepací nôž nevedie do pohybu ani po aktivovaní rukovätí alebo strmeňa spätného chodu, stroj ihneď vypnite.

Ak chcete zmeniť smer otáčania motora, otočte jednotku zmeny pólu v zásuvnej jednotke (obr. 4).

**Ak sa motor otáča nesprávnym smerom, v žiadnom prípade ho nenechávajte bežať! Takéto konanie povedie nevyhnutne k zničeniu čerpadlového systému bez nároku na uplatnenie záruky.**

### Kontrola funkčnosti

Pred každým použitím by sa mala skontrolovať funkčnosť.

Akcia:	Výsledok:
Obe rukoväti stlačte dole.	Štiepací nôž ide dole – asi 20 cm nad stôl.
Uvoľníte vždy jednu rukoväť	Štiepací nôž zostane vo zvolenej polohe stáť.
Potlačte nahor obe rukoväte a strmeň spätného chodu	Nôž ide dole

### Pozor!

**Pred uvedením do prevádzky uvoľnite plniacu skrutku (obr. 15).**

**Nikdy nezabudnite uvoľniť plniacu skrutku!**

**V opačnom prípade bude dochádzať k neustálemu zhuťňovaniu a rozpínaniu vzduchu v sústave, čo vedie k zničeniu tesnení hydraulického okruhu, takže sa štiepačka dreva nebude dať používať. Predajca, resp. výrobca, sa v takomto prípade dištancuje od povinnosti plnenia akýchkoľvek záručných služieb.**

### Vypnutie/zapnutie (14)

Na zapnutie stlačte zelené tlačidlo.

Na vypnutie stlačte červené tlačidlo.

**Upozornenie:** Skontrolujte pred každým použitím funkciu jednotky na zapnutie a vypnutie stroja tak, že ju raz zapnete aj vypnete.

### Ochrana proti opätovnému zapnutiu v prípade prerušenia prúdu (spínač nulového napätia)

Pri výpadku prúdu, náhodnom vytiahnutí zástrčky alebo chybnjej poistke sa stroj automaticky vypne. Na opätovné spustenie stlačte zelené tlačidlo na spínacej jednotke.

### Používanie pridržnej čeluste (obr. 12)

Výšku čeluste je možné nastaviť v rôznych stupňoch v závislosti od dĺžky dreva.

### Štiepanie (obr. 13)

- Pri vonkajších teplotách nižších než 5 °C nechajte stroj bežať približne 15 minút na voľnobehu, aby sa dosiahla prevádzková teplota hydraulickej sústavy. Drevo postavte pod nôž nastojato.

**Pozor: Štiepací nôž je veľmi ostrý. Nebezpečenstvo poranenia!**

- Pritlačte pridržnú čelusť (13) na štiepané drevo.
- Keď obe ovládacie rukoväti zatlačíte nadol, štiepací nôž vykoná pohyb nadol a štiepa drevo.
- Štiepajte len rovno odpiľené kusy dreva a iba po smere letokruhov. Polená štiepajte vo zvislej polohe.
- Nikdy neštiepajte naležato ani priečne.
- Pri štiepaní dreva noste vhodné rukavice a bezpečnostnú obuv.
- V prípade príliš zrasteného dreva začnite štiepať od okraja.

**Pozor: V niektorých typoch dreva môže pri štiepaní vzniknúť vysoké pnutie, takže sa môžu prudko roztrhnúť.**

- **Zaseknuté drevo vybite von proti smeru štiepania alebo ho uvoľnite prestavením štiepacieho klina nahor. V tom prípade iba zatlačte nahor rukoväti, nepoužívajte strmeň spätného chodu. Pozor: Nebezpečenstvo poranenia**

### Prevádzka zdvíhača dreva (8)

**Všeobecné pokyny týkajúce sa zdvíhača dreva:**

- Z bezpečnostných dôvodov smie byť na štiepacom noži zavesený iba posledný článok reťaze zdvíhača dreva.
- Dbajte na to, aby sa v pracovnom priestore zdvíhača dreva nezdržovali žiadne osoby.

### Prevádzka zdvíhača dreva:

- Pred začatím používania zdvíhača dreva deaktivujte automatický spätný chod.
- Uvoľníte pridržiavací hák zdvíhača dreva, aby sa zdvíhacia rúra mohla voľne pohybovať.
- Štiepací nôž presuňte nadol tak, aby zdvíhacia rúra zdvíhača dreva úplne dosadla na zem.
- V tejto polohe môžete kmeň určený na štiepanie vykotúľať zo zdvíhacej rúry **(kmeň sa musí nachádzať v priestore medzi oboma upevňovacími klinmi).**
- Zatlačte nadol strmeň spätného chodu alebo zatlačte nahor obe rukoväti a počkajte, kým sa štiepací nôž presunie nahor. **(Pozor! Nestojte v pracovnom priestore zdvíhača dreva! Nebezpečenstvo poranenia!)**
- Následne odoberte naštiepané drevo a presuňte nadol štiepací klin, a teda aj zdvíhač dreva.
- Teraz môžete na zdvíhač dreva vykotúľať ďalší kmeň.

### Prestavenie zdvíhača dreva.

Ak sa zdvíhač dreva nepoužíva alebo je aktivovaný automatický spätný chod, zdvíhač dreva slúži ako druhé ochranné rameno.

Na tento účel sa rameno presunie nahor tak, aby zapadlo do pridržiavacieho háka.

### Prepravná poloha zdvíhača dreva:

Zdvíhač dreva presúvajte rukou nahor, až kým nezapadne na miesto.

**V záujme rýchleho a bezpečného vykonania prác dodržiavajte tieto pokyny.**

## 11. Elektrická prípojka

Nainštalovaný elektromotor je pripojený a pripravený na prevádzku. Pripojenie zodpovedá príslušným ustanoveniam VDE a DIN.

Sieťová prípojka na strane zákazníka, ako aj predlžovacie vedenie musia zodpovedať týmto predpisom.

- Výrobok spĺňa požiadavky EN 61000-3-11 a podlieha špeciálnym podmienkam pripojenia. To znamená, že použitie na ľubovoľných voľne voliteľných prípojných bodoch nie je dovolené.
- Prístroj môže pri nevhodných sieťových pomeroch viesť k prechodným kolísaniam napätia.
- Výrobok je určený výhradne na používanie na prípojných bodoch, ktoré
  - a) neprekročia maximálnu prípustnú impedanciu siete „Z“ ( $Z_{max} = 0,354 \Omega (230V) / 1,043 \Omega (400V)$ ) alebo
  - b) majú zaťažiteľnosť permanentným prúdom siete minimálne 100 A na fázu.
- Ako používateľ musíte zabezpečiť, v prípade potreby po konzultáciách s vaším dodávateľom elektrickej energie, aby váš prípojný bod, na ktorom chcete výrobok prevádzkovať, spĺňal jednu z dvoch uvedených požiadaviek a) alebo b).

### Poškodené elektrické prípojné vedenie

Na elektrických prípojných vedeniach často vznikajú škody na izolácii.

#### Príčinami môžu byť:

- Stlačené miesta, keď sa prípojné vedenia vedú cez okno alebo medzeru medzi dverami.
- Zalomené miesta v dôsledku neodborného upevnenia alebo vedenia prípojného vedenia.
- Rozrezané miesta vzniknuté pri prejazde cez prípojné vedenie.
- Škody na izolácii pri vytrhnutí zo zásuvky v stene.
- Trhliny pri zostarnutí izolácie.

Takéto poškodené elektrické prípojné vedenia sa nesmú používať a z dôvodu poškodenia izolácie sú životnebezpečné.

Elektrické prípojné vedenia pravidelne kontrolujte ohľadne poškodení. Dávajte pozor na to, aby pri kontrole prípojného vedenia nebolo toto pripojené k elektrickej sieti.

Elektrické prípojné vedenia musia zodpovedať príslušným ustanoveniam VDE a DIN. Používajte iba prípojné vedenia s označením H07RN.

Vytlačenie označenia typu na prípojnom kábli je predpis.

Pri motore na jednofázový striedavý prúd odporúčame pre stroje s vysokým nábehovým prúdom (od 3 000 W) istenie poistkami C16A alebo K 16A!

### Motor na striedavý prúd 230 V~ / 50 Hz

#### Sieťové napätie 230 V~ / 50 Hz.

Napájací a predlžovací kábel musí byť 3-žilový = P + N + SL. - (1/N/PE).

Predlžovacie vedenia do dĺžky 25 m musia vykazovať priemer 1,5 mm<sup>2</sup>.

Pripojenie k sieti je istené maximálne 16 A

### Trojfázový motor 400 V~ / 50 Hz

#### Sieťové napätie 400 V~ / 50 Hz.

Napájací a predlžovací kábel musí byť 5-žilový = 3 P + N + SL. - (3/N/PE).

Predlžovacie vedenia do dĺžky 25 m musia vykazovať priemer 1,5 mm<sup>2</sup>.

Pripojenie k sieti je istené maximálne 16 A

Pri zmene pripojenia k sieti alebo umiestnenia sa musí skontrolovať smer otáčania. V prípade potreby je nutné zmeniť polaritu.

Otočte zariadením na zmenu sledu fáz v zástrčke.

## 12. Čistenie

### Pozor!

Pred všetkými čistiacimi prácami vyťahnite sieťovú zástrčku.

Odporúčame, aby ste prístroj vyčistili hneď po každom použití.

Prístroj pravidelne čistite vlhkou handričkou a malým množstvom mazľavého mydla. Nepoužívajte čistiace prostriedky ani rozpúšťadlá, mohli by poškodiť plastové diely prístroja. Dbajte na to, aby sa do vnútra prístroja nedostala žiadna voda.

## 13. Transport

Štiepačku najskôr uveďte do prepravnej polohy. Pozri bod 9.2, postupujte v opačnom poradí.

Štiepačka dreva je vybavená dvomi prepravnými kolesami a jedným prídavným prepravným kolesom. Transportnou rukoväťou (5) môžete pohybovať štiepačkou.

## 14. Skladovanie

Prístroj a jeho príslušenstvo skladujte na tmavom, suchom a nezamrzajúcom mieste neprístupnom pre deti. Optimálna skladovacia teplota sa nachádza medzi 5 a 30 °C. Elektrický prístroj zakryte, aby ste ho chránili pred prachom alebo vlhkosťou. Návod na obsluhu skladujte pri elektrickom prístroji.

## 15. Údržba

### Pozor!

Pred všetkými údržbovými prácami vyťahnite sieťovú zástrčku. Dbajte na to, aby kľbový hriadeľ nebol pripojený k hnaciemu vozidlu.

### Kedy musím vymeniť olej?

Prvá výmena oleja po 50 hodinách, potom po každých 250 hodinách prevádzky.

### Výmena oleja (obr. 14)

Uvedte štiepačku do prepravnej polohy tým, že ju sklopíte na prepravné kolesá. Podložte pod vypúšťaciu skrutku na štiepacom stĺpiku nádobu s dostatočným objemom (min. 6 litrov).

Otvorte vypúšťaciu skrutku (d) a opatrne nechajte olej odtiecť do nádoby.

Otvorte plniacu skrutku (c) na hornej strane štiepacieho stĺpika, aby mohol olej lepšie odtekať.

Nasajte späť vypúšťaciu skrutku s tesnením a dobre ju utiahnite.

Naplňte nový hydraulický olej. (Obsah: pozri Technické údaje) a mierkou oleja skontrolujte hladinu oleja. Po výmene oleja štiepačku palivového dreva niekoľkokrát uvedte do chodu, avšak nevykonávajte štiepanie. Pozor! Do nádrže s olejom nesmú vniknúť žiadne nečistoty.

**Použitý olej zlikvidujte podľa predpisov v zbernom mieste použitého oleja. Je zakázané vypúšťať použitý olej na zem alebo ho miešať s ďalším odpadom.**

Odporúčame oleje radu HLP 32.

### Hydraulický systém

Hydraulický systém je uzatvorený systém s olejovou nádržou, olejovým čerpadlom a regulačným ventilom. Tento systém je z továrne kompletne zmontovaný a nesmú sa na ňom vykonávať žiadne úpravy ani sa s ním nesmie nijako manipulovať.

### Hladinu oleja kontrolujte pravidelne.

Príliš nízka hladina oleja poškodzuje olejové čerpadlo. Hydraulické prípojky a príslušenstvo pravidelne kontrolujte na tesnosť – prípadne ich dotiahnite.

### Prípojky a opravy elektrickej

Prípojky a opravy elektrickej výbavy smie vykonávať iba vyučený elektrikár.

### V prípade otázok uveďte, prosím, nasledujúce údaje:

- Druh prúdu motora,
- Údaje z typového štítka stroja,
- Údaje o motore z typového štítka.

### Servisné informácie

Je potrebné dbať na to, že v prípade tohto výrobku podliehajú nasledujúce diely bežnému pracovnému alebo prirodzenému opotrebeniu, resp. sú nasledujúce diely považované za spotrebný materiál.

Diely podliehajúce opotrebeniu\*: štrbinové vodiace klinky, hydraulický olej, štrbinový klin

\* nie je bezpodmienečne obsiahnuté v objeme do dávkky!

## 16. Likvidácia a recyklácia

Prístroj sa nachádza v obale za účelom zabránenia poškodeniu pri transporte. Tento obal je vyrobený zo suroviny a tým pádom je ho možné znovu použiť alebo sa môže dať do zberu na recykláciu surovín. Prístroj a jeho príslušenstvo sa skladajú z rôznych materiálov, ako sú napr. Kovy a plasty. Poškodené súčiastky odovzdajte na vhodnú likvidáciu špeciálneho odpadu. Informujte sa v odbornej predajni alebo na miestnych úradoch!

### Staré zariadenia nevyhadzujte do domového odpadu!



Tento symbol upozorňuje na to, že tento výrobok sa musí zlikvidovať podľa smernice o odpade z elektrických a elektronických zariadení (2012/19/EÚ) a nesmie sa zlikvidovať s domovým odpadom. Tento výrobok sa musí odovzdať na to určenému zbernému stredisku. K tomu môže dôjsť napríklad vrátením pri nákupe podobného výrobku alebo odovzdaním autorizovanému zbernému stredisku na recykláciu odpadu z elektrických a elektronických zariadení. Neodborné zaobchádzanie so starými zariadeniami môže mať v dôsledku potenciálne nebezpečných látok, ktoré obsahuje odpad z elektrických a elektronických zariadení, negatívny vplyv na životné prostredie a zdravie osôb. Odbornou likvidáciou tohto výrobku navyše prispievate k efektívnemu využívaniu prírodných zdrojov. Informácie o zberných strediskách pre staré zariadenia získate od vašej miestnej správy, verejnoprávnej inštitúcie zaoberajúcej sa likvidáciou odpadu, autorizovaného úradu pre likvidáciu odpadu z elektrických a elektronických zariadení alebo od vášho odvozu odpadkov.

## 17. Odstraňovanie proučov

V nasledujúcej tabuľke sú uvedené príznaky chýb a je tam opísané, ako môžete urobiť nápravu, keď váš stroj nepracuje správne. Ak pomocou toho nedokážete lokalizovať a odstrániť problém, obráťte sa na vašu servisnú dielňu.









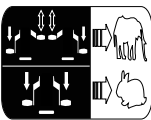

Porucha	Možné príčiny	Riešenie
Hydraulické čerpadlo sa nespustí	Chýba napätie	Skontrolujte, či majú elektrické káble prúd
	Termospínač motora sa vypol	Termospínač vnútri skrine motora opäť zapnite
Štiepací stípk sa nepohybuje dole	Nízka hladina oleja	Skontrolujte hladinu oleja a doplňte
	Jedna z pák nie je pripojená	Skontrolujte upevnenie páky
	Nečistoty v koľajniciach	Vyčistite stípk
Motor sa spustí, ale stípk sa nepohybuje dole	Nesprávny smer otáčania motora pri trojfázovom prúde	Skontrolujte smer otáčania motora a prípadne ho zmeňte

## Seadmel olevate sümbolite selgitus

Käesolevas käsiraamatus on sümbolite kasutamise ülesandeks pöörata Teie tähelepanu võimalikele riskidele. Neid saatvatest ohutussümbolitest ja selgitustest tuleb täpselt aru saada. Hoiatused ise ühtki riski ei kõrvalda ega suuda asendada korrektseid meetmeid õnnetuste ärahoidmiseks.

	Enne kasutamist lugege läbi käsiraamat
	Kasutage turvajalatseid
	Kasutage töökindaid
	Kandke kuulmiskaitsevahendeid ja kaitseprille
	Kasutage kaitsekiivrit
	Tööpiirkonnas suitsetamine keelatud
	Ärge laske hüdraulikaõlil maha sattuda
	Hoidke oma tööpiirkond korras! Korratuse tagajärjeks võivad olla õnnetused!
	Kõrvaldage vana õli nõuetekohaselt (kohapealne vana õli kogumiskoht). Vana õli valamine pinnasele või jäätmetega segamine on keelatud.
	Ärge eemaldage kinnijäänud tüvesid kätega.
	Kaitse- ja ohutusseadiste eemaldamine ja modifitseerimine on keelatud.
	Tähelepanu! Enne remondi-, hooldus- ja puhastustöid tuleb mootor seisata ja toitepistik lahutada.



	Lõike- ja muljumisoht; ärge asetage käsi ohupiirkonda, kui lõhkumistera liigub.
	Kõrgepinge, eluoht!
	Masinat tohib kasutada ainult üks isik korraga!
	Enne töö alustamist keerake õhutuskrugi umbes 2 pööret lahti. Sulgege enne transportimist.
	Ettevaatust! Liikuvad tööriistad!
	Ärge transportige seadet pikali!
	Ainult volitatud töötajad
	Ärge kasutage seadet märjas! Kaitske märja eest!
	Kaks töökiirust: 1. väike kiirus ja täielik lõhestusjõud 2. suur kiirus ja vähendatud lõhestusjõud
 <b>Tähelepanu!</b>	Käesolevas käsitsuskorralduses oleme varustanud Teie ohutust puudutavad kohad selle märgiga

**Sisukord:**
**Lk:**

1.	Sissejuhatus .....	75
2.	Seadme kirjeldus .....	75
3.	Tarnekomplekt (joon. 2).....	75
4.	Sihtotstarbekohane kasutamine .....	75
5.	Üldised ohutusjuhised .....	76
6.	Täiendavad ohutusjuhised.....	76
7.	Tehnilised andmed .....	77
8.	Lahtipakkimine .....	77
9.	Ülesehitus / Enne käikuvõtmist .....	78
10.	Käikuvõtmine .....	78
11.	Elektriühendus.....	79
12.	Puhastamine .....	80
13.	Transportimine.....	80
14.	Ladustamine .....	80
15.	Hooldus .....	80
16.	Utiliseerimine ja taaskäitlus .....	81
17.	Rikete Kõrvaldamine .....	81

## 1. Sissejuhatus

### Tootja:

scheppach  
 Fabrikation von Holzbearbeitungsmaschinen GmbH  
 Günzburger Straße 69  
 D-89335 Ichenhausen

Austatud klient!

Soovime Teile uue seadme meeldivat ja edukat kasutamist.

### Juhis:

Antud seadme tootja ei vastuta kehtiva tootevastutuse seaduse järgi kahjude eest, mis tekivad antud seadmele või antud seadme läbi:

- asjatundmatul käsitlemisel,
- käsitlemiskorralduse eiramisel,
- remontimisel kolmandate isikute, mittevõlgitatud spetsialistide poolt,
- mitte-originaalosaade paigaldamisel ja nendega väljavahetamisel,
- mitte sihtotstarbekohasel kasutamisel,
- elektrisüsteemi rivist väljalangemisel elektri-alaeeskirjade ning VDE nõuete 0100, DIN 57113 / VDE0113 eiramisel.

### Pidage silmas:

Lugege enne montaaži ja käikuvõtmist kogu kasutusjuhendi tekst läbi.

Käesoleva kasutusjuhendi ülesandeks on hõlbustada elektritööriista tundmaõppimist ja selle kasutamist vastavalt sihtotstarbekohastele kasutusvõimalustele. Kasutusjuhend sisaldab tähtsaid juhiseid, kuidas saate elektritööriistaga ohutult, asjatundlikult ning ökonoomselt töötada, ja kuidas saate vältida ohte, hoida kokku remondikuludid, lühendada seisakuaegu ning suurendada elektritööriista töökindlust ja eluiga. Lisaks käesolevas kasutusjuhendis esitatud ohutusnõuetele peate tingimata oma riigis elektritööriista käitamise kohta kehtivaid eeskirju järgima.

Hoidke kasutusjuhendit kilekotis mustuse ja niiskuse eest kaitstult elektritööriista juures alal. Kõik operaatoreid peavad selle enne töö alustamist läbi lugema ja seda hoolikalt järgima. Elektritööriistaga tohivad töötada ainult isikud, keda on elektritööriista kasutamise osas instrueeritud ja sellega seonduvast ohutusest teavitatud. Nõutavast miinimumvanusest tuleb kinni pidada.

Peale käesolevas kasutusjuhendis sisalduvate ohutusjuhiste ning Teile riigis puidutöötlusmasinate kohta kehtivate eeskirjade tuleb järgida üldtunnustatud tehnilisi reegleid.

Me ei võta vastutust õnnetuste või kahjude eest, mis tekivad käesoleva juhendi ja ohutusjuhiste eiramisest.

## 2. Seadme kirjeldus

1. Silinder
2. Käsitsemiskäepide
3. Tagasijooksukang
4. Lõhkumiskäigu piirang
5. Transpordikäepide
6. Kett
7. Täiendav transpordiratas
8. Tüvetõstja
9. Mootor
10. Transpordirattad
11. Alusplaat
12. Käsitsemiskäepide / Hoidekühnise
13. Lõhestuskiil
14. Lüli / pistiku kombinatsioon
15. Hoidehaar

## 3. Tarnekomplekt (joon. 2)

- A. Lõhestaja
- B. Hoidehaar
- C. Tüvetõstja
- D. Hoidekonks
- E. Transpordirattad
- F. Rattatelg
- G. Täiendav transpordiratas
- H. Kaasapakkekott (a1,b1,c1,d1)
- I. Käsitlusjuhend

## 4. Sihtotstarbekohane kasutamine

Masinat tohib kasutada ainult vastavalt selle otstarbele. Igasugune sellest ulatuslikum kasutus pole sihtotstarbekohane. Sellest põhjustatud kahjude või igat liiki vigastuste eest vastutab kasutaja/operaatoreid ja mitte tootja.

Kasutada tohib üksnes antud masinale sobivaid saekettaid. Igat liiki löikeketaste kasutamine on keelatud.

Sihtotstarbekohase kasutuse koostisosaks on ka ohutusjuhiste, samuti montaaži juhendi ning kasutusjuhendis sisalduvate käitusjuhiste järgimine.

Isikud, kes masinat käsitsevad ja hooldavad, peavad seda tundma ja olema võimalikest ohtudest teavitatud.

Peale selle tuleb kehtivatest õnnetuste ennetamise eeskirjadest väga täpselt kinni pidada.

Tuleb järgida muid töömeditsiiniliste ja ohutustehniliste valdkondade üldisi reegleid.

Masinal teostatud muudatused välistavad tootja vastutuse sellest tekkivate kahjude eest täielikult.

### Masin vastab kehtivale EÜ masinadirektiivile.

- Hüdraulilist puulõhkumismasinat tohib kasutada ainult seisvana, puid tohib lõhkuda üksnes püsti, kiudude jooksmise suunas. Lõhutavate puude mõõtmed:  
Puude pikkus 1040 mm  
Ø min 100 mm, max 300 mm
- Äрге lõhkuge puid kunagi pikale ega kiudude suunale vastupidises suunas.
- Järgige tootja ohutus töö, ja hoolduseeskirju ning tehnilistes andmetes toodud mõõtmeid.
- Järgige vastavaid ohutuseeskirju ja muid üldtunnustatud ohutustehnika reegleid.
- Masinat tohivad kasutada, hooldada ja remontida üksnes isikud, kes on masinaga tuttavad ja tunnevad sellega seotud ohte. Masinal omavoliliselt tehtud muudatused välistavad tootja vastutuse sellest tekkivate kahjude eest.
- Masinat tohib kasutada üksnes originaalvarvikutega ja tootja originaaltööriistadega.
- Igasugune sellest erinev kasutamine on mitteotsustatav. Sellest tulenevate kahjude eest tootja ei vastuta; kogu riski võtab enda kanda kasutaja.

Palun pidage silmas, et meie seadmed pole konstrueeritud kommerts-, käsitööndus- ega tööstuskasutuse jaoks. Me ei võta üle kohustuslikku garantiid, kui seadet kasutatakse kommerts-, käsitööndus- või tööstusettevõtetes ning samaväärsetel tegevustel.

## 5. Üldised ohutusjuhised

**HOIATUS: Elektritööriistade kasutamisel tuleb järgida allolevaid ohutuseeskirju, et vähendada tulekahju, elektrilöögi ja kehavigastuste ohtu. Enne tööriistaga töötamist lugege kasutusjuhend läbi.**

- Järgige kõiki masinal olevaid ohutusjuhiseid.
- Kõik masinal olevaid ohutusjuhiseid peavad olema loetavad.
- Masinal olevaid ohutusseadiseid ei tohi demonteerida ega kasutuskõlbmatuks teha.
- Masina kaitseseadiseid ei tohi eemaldada ega inaktiveerida.
- Kontrollige toitekaableid. Äрге kasutage kahjustunud ühendusjuhtmeid.
- Enne kasutuselevõttu kontrollige masina kahe-käe-juhtimise toimimist!
- Masina kasutaja peab olema vähemalt 18 aastat vana. Praktikant peab olema vähemalt 16-aastane ja pideva järelevalve all.
- Töötamise ajal kanda kaitsekindaid.
- Ettevaatust töötamisel: Lõhkumisseadis võib tekitada sõrmedel ja kätel vigastusi.
- Raskete või suurte osade lõhkumiseks kasutage toestamiseks sobivaid abivahendeid.

- Ümbervarustus-, seadistus- ja puhastustööde, samuti hooldustööde ajal ja tõrgete kõrvaldamise ajaks tuleb mootor välja lülitada. Lahutage toitepistik!
  - Elektripaigaldisi tohivad paigaldada, remontida ja hooldada üksnes spetsialistid.
  - Kõik kaitseseadised tuleb pärast remondi- ja hooldustööde lõpetamist kohe tagasi paigaldada.
  - Töökohalt lahkudes tuleb mootor välja lülitada.
- Tõmmake võrgupistik välja!**
- Äрге sisestage jässemeid lõhkumiskiirkonda.
  - Tööpiirkonnas ei tohi viibida edasisi isikuid.
  - Puulõhkujat ei tohi käitada transpordipositsioonis.
  - Kahekäelülituse blokeerimine ja/või kahekäelülituse seadeosadest möödahiilimine on lubamatu, sest seetõttu ähvardavad masina käsitsemisel eriti rasked vigastused.
  - Tootja ei vastuta masinal omavolilistest muudatustest põhjustatud kahjude eest.
  - Inimesed, kes ei tunne käsitsusjuhendit, lapsed, noorukid ja alkoholi, uimastite või ravimite mõju all seisvad isikud ei tohi seadet käsitseda.
  - Äрге laske masinal järelevalveta töötada.

## 6. Täiendavad ohutusjuhised

- Puulõhkumismasinat tohib kasutada ainult üks isik korraga.
- Enda kaitsmiseks võimalike vigastuste eest kandke kaitsevarustust.
- Äрге lõhkuge kunagi puid, mis sisaldavad naelu, traate või muid esemeid.
- Juba lõhutud puud ja laastud tekitavad ohtliku tööpiirkonna. Komistamise, libisemise ja kukkumise oht. Hoidke tööpiirkond alati korras.
- Äрге kunagi asetage käsi masina liikuvatele osadele, kui masin on sisse lülitatud.
- Lõhkuge ainult puid, mille pikkus on kuni 1040 mm.

**Hoiatus!** Antud elektritööriist tekitab käitamise ajal elektromagnetilise välja. Kõnealune väli võib teatud tingimustel aktiivsete või passiivsete meditsiiniliste implantaatide talitlust halvendada. Vähendamaks tõsiste või surmavate vigastuste ohtu, soovime me meditsiiniliste implantaatidega isikutel arsti ja meditsiinilise implantaadi tootjaga konsulteerida enne, kui elektritööriista käsitsetakse.

**Masin on valmistatud tehnika kaasaegset arengutaset ja kehtivaid ohutustehnilisi reegleid järgides. Siiski võib töötamisel esineda üksikuid jääkriske.**

- Sõrmede ja käte vigastamise oht lõhkumismasina kasutamisel, kui puud juhatakse või paigutatakse mittenõuetekohaselt.
- Vigastusohu detaili eemalpaiskumisel ebaõige kinnitamise või juhtimise korral.

- Elektriõht mitteduuetekohaste elektrikaablite kasutamisel.
- Peale selle võib kõigist tarvitusele võetud abinõudest hoolimata esineda mitteduhtavaid jääkriske.
- Jääkriske on võimalik minimeerida, kui järgitakse ptk Ohutusjuhised ja Otstarbekohane kasutamine ning kasutusjuhendit tervikuna.
- Tervise ohtu seadmine elektrivoolu tõttu nõuetele mittevastavate elektriühendusjuhtmete kasutamisel.
- Enne kui seadistus- või hooldustööd ette võtate, laske startklahv lahti ja tõmmake võrgupistik välja.
- Vältige masina juhulikku käimapanemist: pistiku pistikupessa sisestamisel ei tohi käitusklahvi vajutada.
- Kasutage tööriistu, mida käesolevas käsitsusjuhendis soovitatatakse. Nii saavutate, et Teie masin talitleb optimaalse võimsusega.
- Hoidke oma käed tööpiirkonnast eemal, kui masin on töös.

## 7. Tehnilised andmed

	230V~ / 50Hz	400V~ / 50Hz
Mootor		
Nimitarve P1	3000 W	2100 W
Väljundvõimsus P2	2200 W	1500 W
Töörežiim	S6 40%	S6 40%
Mootori pöörlemiskiirus	2800 min <sup>-1</sup>	2800 min <sup>-1</sup>
Faasimuundur	ei	jah
Mõõtmed p x l x k	1420 x 1320 x 2280 mm	1420 x 1320 x 2280 mm
Puidu pikkus min - max	560 - 1040 mm	560 - 1040 mm
Puidu läbimõõt min - max	100 - 300 mm	100 - 300 mm
Võimsus max	10 t	10 t
Silindrikäik	850 mm	850 mm
Etteandekiirus (kiire)	140 mm/s	140 mm/s
Etteandekiirus (aeglane)	34 mm/s	34 mm/s
Tagasijooksukiirus	44 mm/s	44 mm/s
Hüdraulikaõli	HLP32	HLP32
Õlikogus	6 l	6 l
Kaal	156 kg	152,4 kg

Tootja jätab endale õiguse viia sisse tehnilisi muudatusi.

### Müra

⚠ **Hoiatus:** Müra võib Teie tervisele tõsist mõju avaldada. Kui masina müra ületab 85 dB (A), siis kandke palun sobivat kuulmekaitset.

### Müra tunnusväärtused (230V~)

Helivõimsustase $L_{WA}$	92,7 dB (A)
Helirõhutase $L_{pA}$	73,8 dB (A)
Määramatus $K_{WA/pA}$	3 dB

### Müra tunnusväärtused (400V~)

Helivõimsustase $L_{WA}$	90,6 dB (A)
Helirõhutase $L_{pA}$	75,2 dB (A)
Määramatus $K_{WA/pA}$	3 dB

\* Töörežiim S6 40%, katkematu perioodiline käitus. Käitus koosneb käivitumisajast, konstantse koormusega ajast ja tühikäiguajast. Tsükli kestus on 10 minutit, suhteline sisselülituskestus on suhteline 40% tsükli kestusest.

### Survejõud:

Paigaldatud hüdraulikapumba võimsusnivoo võib saavutada lühiajaliselt kuni 10-tonnise lõhestusjõu rõhunivoole. Põhiseadistuses seadistatakse hüdraulilised puulõhkujad tehase poolt u 10% madalamale võimsusnivoole. Ohutuselastel põhjustel ei tohi kasutaja põhiseadeid ümber seada. Palun pidage silmas, et välised olud nagu käitus- ja ümbrustemperatuur, õhurõhk ja niiskus mõjutavad hüdraulikaõli viskoossust. Lisaks võivad valmistamistolerantsid ja hooldusvead saavutatavat rõhunivood piirata.

## 8. Lahtipakkimine

Avage pakend ja võtke seade ettevaatlikult välja. Eemaldage pakendusmaterjal ja pakendus- ning transpordikindlustused (kui olemas). Kontrollige üle, kas tarnekomplekt on terviklik. Kontrollige seadet ja tarvikudetaile transpordikahjustuste suhtes. Puuduste korral tuleb kohe kohaletoojat teavitada. Hilisemaid reklamatsioone ei tunnustata. Säilitage pakendit võimaluse korral kuni garantiiaja möödumiseni alal. Tutvuge enne kasutamist käsitsusjuhendi alusel seadmega. Kasutage tarvikute ja kulu- ning varuosade puhul ainult originaalosi. Varuosi saate oma edasimüüjalt. Edastage tellimuste korral meie artiklinumbrid ja seadme tüüp ning ehitusaasta.

### ⚠ TÄHELEPANU

**Seade ja pakendusmaterjalid pole laste mänguasjad! Lapsed ei tohi plastkottide, kilede ja väiketailidega mängida! Valitseb allaneelamis- ja lämbumisoht!**

## 9. Ülesehitus / Enne käikuvõtmist

### 9.1 Pange ratta telg ja rattad kokku (kaasapakkekott a1) (joon. 3)

Lükake rattatelg läbi avade lõhkuja tagumise otsa alumises osas.

Pistke rattad rattateljele ja fikseerige need vastavalt ühe splindiga.

Paigaldage seadke rattakübarad.

### 9.2 Lõhkuja seadmine tööasendisse (joon. 4, 5, 6)

Ühendage lõhkuja vooluvõrku. Pöörake tähelepänu mootori pöörlemis-suunale. Võtke eelmonteeritud polt silindrijuhikust välja. Laske nüüd mõlemat juhtkäepidet alla, kuni silinder fikseerub juhikusse. Pistke mõlemad eelnevalt väljavõetud poldid jälle sisse, et silinder küttepuulõhkuja küljes kindlustada. Kindlustage poldid vastavalt ühe vedrusplindiga. Seejärel sõidutage lõhestusnuga kõige ülemisse positsiooni ja eemaldage tugi.

**Hoidke tuge korralikult alal, sest seda vajatakse lõhkuja igakordsel transportimisel.**

### 9.3 Hoidehaara (15) monteerimine (joon. 7)

Kindlustage hoidehaara poldiga (b1).

### 9.4 Hoidekonksu (D) monteerimine (joon. 8)

Kinnitage hoidekonks kahe poldiga (c1) raami külge.

### 9.5 Tüvetõstja monteerimine (joon. 9)

Kinnitage tüvetõstja poldiga (d1) hoideaasa külge. Haakige kett (6) lõhestusnoa külge.

### 9.6 Täiendava transpordiratta monteerimine (joon. 12)

Paigaldage transpordiratas joon. 10 näidatud viisil. Fikseerige ratas fiksaatorihvtiga ülemises avas (a) või alumises avas (b).

### 9.7 Transpordikäepideme (5) seadmine transpordiasendisse (joon. 11)

Transpordikäepide on juba lõhkujale eelmonteeritud ja tööasendis fikseeritud. Vabastage polt ja liigutage transpordikäepidet (5) niipalju alla, et poldi saab järgmisel avasse pista ja see fikseerib transpordikäepidet positsioonis. Vt samme 1 - 3.

#### ⚠ TÄHELEPANU!

**Monteerige seade enne käikuvõtmist tingimata terviklikult!**

## 10. Käikuvõtmine

Veenduge, et masin on täielikult ja nõuetekohaselt monteeritud. Kontrollige enne iga kasutamist:

- Kontrollige, ega ühendusjuhtmetel ei ole vigastusi (mõrad, sisselõiked jms),
- Ega masinal pole kahjustusi,
- Kas kõik poldid on kinni keeratud,
- Ega hüdraulikasüsteem ei leki ja
- Õlitaset.
- Talitluskontroll

### Õlitaseme kontrollimine (joon. 15)

Hüdraulikasüsteem on suletud süsteem, millel on õlimahuti, õlipump ja juhtklapp. Kontrollige õlitaset regulaarselt enne iga kasutuselevõttu. Liiga madal õlitase võib pumpa kahjustada. Õlitase peab jääma õlimõõtevarda märgistuste vahele. Lõhkumissammas peab olema enne kontrollimist sisse viidud, masin peab seisma tasasel pinnal. Keerake õlimõõtevarras täiesti sisse, et õlitaset mõõta.

### Elektrimootor

Kontrollige mootori töösuunda. Kui lõhestushaar ei paikne ülemises positsioonis, siis sõidutage lõhestusnuga tagasijooksulooga või käepidemetega ülemisse positsiooni. Kui lõhestushaar peaks juba kõige ülemises positsioonis paiknema, siis aktiveerige mõlema kangi allapoole liigutamisega lõhestusmehhanism. Sellega liigutatakse lõhestushaara allapoole. Kui lõhestusnuga ei peaks rakendatud käepidemetest või tagasijooksuloogast hoolimata liikuma, siis lülitage masin kohe välja. Keerake pistemoodulis poolusepöörämismoodulit (joon. 4), et muuta mootori pöörlemis-suunda.

**Ärge laske mootoril kunagi vales pöörlemis-suunas töötada! See toob vältimatult kaasa pumba-süsteemi purunemise ja seda garantii ei kata.**

### Talitluse kontroll

Enne iga kasutamist tuleb talitlust kontrollida.

Tegevus:	Tulemus:
Vajutage mõlemad käepidemed alla.	Lõhkumistera liigub alla – kuni umbes 20 cm kaugusele lauast.
Laske üks käepide lahti	Lõhkumistera jääb valitud asendis seisma.
Vajutage mõlemaid käepidemeid või tagasijooksulookasid ülespoole	Nuga läheb üles

### Tähelepanu!

Lõdvendage enne käikuvõtmist täitepolti (joon. 15).

**Ärge unustage kunagi täitepolti lõdvendada! Vastasel juhul komprimeeritakse ja lõdvestatakse korduvalt süsteemis olevat õhku, mille tagajärjeks on hüdraulikaringluse tihendite hävinemine ning puulõhkuja kasutuskõlbmatuks muutumine. Sel juhul keelduvad müüja ja tootja igasugustest garantiiteenustest.**

### Sisse- ja väljalülitamine (14)

Sisselülitamiseks vajutage rohelist nuppu.

Väljalülitamiseks vajutage punast nuppu.

**Märkus:** Kontrollige enne iga kasutamist, kas sisse-välja lülitamine toimib, aktiveerides need funktsioonid üks kord.

### Taaskäivitamise kaitse voolukatkestuse korral (nullpinge rakendumine)

Voolukatkestuse korral, pistiku juhusel eemaldamisel või vigase kaitse korral lülitub seade automaatselt välja. Sisselülitamiseks vajutage uuesti lülitusseadisel olevat rohelist nuppu.

### Hoideküünise kasutamine (joon. 12)

Küünise kõrgust saab olenevalt puidu pikkusest erinevates astmetes seadistada.

### Lõhkumine (joon. 13)

- Laske välistemperatuuridel alla 5°C masinal u viis minutit tühikäigul töötada, et hüdraulikasüsteem saavutaks käitustemperatuuri. Puit püstiselt lõhestusnoa all

**Tähelepanu: Lõhestusnuga on väga terav. Vigastusoht!**

- Suruge hoideküünis (13) lõhutavasse puitu.
- Kui vajutate mõlemaid käsitsemiskange allapoole, siis sõidab lõhestusnuga alla ja lõhestab puidu.
- Lõhkuge ainult sirgelt saetud puid.
- Lõhkuge puid vertikaalselt.
- Ärge kunagi lõhkude puid pikali ega ristikiudu!
- Kandke puude lõhkumisel sobivaid kindaid ja turvajalatseid.
- Lõhestage äärmuslikult läbikasvanud puidu korral halge servast.

**Tähelepanu: Teatud puiduliigid võivad lõhestamisel tugeva pinge alla sattuda ja järsult rebeneda.**

- Lööge kinni kiilunud puit vastu lõhestussuunda või lõhestuskiilu üles sõidutamiseks välja. Vajutage sel juhul ainult käepidemeid ülespoole, ärge kasutage tagasijooksulooka. Tähelepanu: Vigastusoht

### Tüvetõstja (8) käitamine

#### Üldised juhised tüvetõstja kohta:

- Tüvetõstja ketti tohib ohutuselastel põhjustel ainult viimase lülga lõhestusnoa külge riputada.
- Pidage silmas, et inimesed ei viibi tüvetõstja tööpiirkonnas

#### Tüvetõstja käitamine:

- Vabastage tüvetõstja tagasihoidekonks nii, et tõstetoru saab vabalt liikuda
- Sõidutage lõhestusnuga niipalju allapoole, et tüvetõstja tõstetoru toetub täielikult maapinnale.
- Selles positsioonis saate lõhutava puutüve tõstetorule veeretada (**puutüvi peab asuma mõlema fikseerimistipu vahelises piirkonnas**)
- Vajutage tagasijooksulooka allapoole või käepidemeid ülespoole ja laske lõhestusnoal üles sõita. (**Ettevaatust! Ärge seiske tüvetõstja tööpiirkonnas! Vigastusoht!**)
- Seejärel eemaldage lõhestatud puit ja sõidutage lõhestuskiil ning seega tüvetõstja jälle alla.
- Nüüd saab uue puutüve tüvetõstjale veeretada.

#### Tüvetõstja tagasiseadmine.

Tüvetõstja mittekasutuse või aktiveeritud automaatse tagasijooksu korral kasutatakse seda teise kaitsehaarana.

Selleks seatakse haara üles, kuni see fikseerub hoidekonksu.

#### Tüvetõstja transpordiasend:

Juhtige tüvetõstjat käega ülespoole, kuni see fikseerub.

#### Palun järgige neid juhiseid, et tagada kiire ja ohutu töötamine

## 11. Elektriühendus

Installeeritud elektrimootor on käitusvalmis kujul külge ühendatud. Ühendus vastab asjaomastele VDE ja DIN nõuetele.

Kliendipoolne võrguühendus ja kasutatav pikendusjuhe peavad nendele eeskirjadele vastama.

- Toode vastab EN 61000-3-11 nõuetele ja sellele kohalduvad erihendamistingimused. See tähendab, et vabalt valitavate ühenduspunktide kasutamine pole lubatud.
- Seade võib ebasoodsate võrguolude korral ajutisi pingekõikumisi põhjustada.
- Toode on ette nähtud kasutamiseks üksnes ühenduspunktides, mis
  - ei ületa maksimaalset lubatavat võrgutakistust "Z" ( $Z_{max} = 0,354 \Omega (230V) / 1,043 \Omega (400V)$ ) või
  - mille võrgu püsivoolukoormus on vähemalt 100 A faasi kohta.

- Te peate kasutajana kindlaks tegema, vajaduse korral oma energiavarustusevõttega konsulteerides, et ühenduspunkt, mille kaudu soovite toodet kasutada, vastab a) või b) nõuetele..

### Kahjustatud elektriühendusjuhe

Elektriühendusjuhtmetel tekivad sageli isolatsiooni-kahjustused.

Nende põhjusteks võivad olla:

- Survekohad, kui ühendusjuhtmed veetakse läbi akende või uksevahede.
- Murdekohad ühendusjuhtme asjatundmatu kinnitamise või vedamise tõttu.
- Sisselõikekohad ühendusjuhtmest ülesõitmise tõttu.
- Isolatsioonikahjustused seinapistikupesast väljarebimise tõttu.
- Praod isolatsiooni vananemise tõttu.

Sellisel kahjustatud elektriühendusjuhtmeid ei tohi kasutada ja on isolatsioonikahjustuste tõttu eluohulikud.

Kontrollige elektriühendusjuhtmed regulaarset kahjustuste suhtes üle. Pidage silmas, et ülekontrollimisel pole ühendusjuhe võrku ühendatud.

Elektriühendusjuhtmed vastavad asjaomastele VDE ja DIN nõuetele. Kasutage ainult tähisega H07RN ühendusjuhtmeid.

Ühenduskaablile trükitud tüübitähis on eeskirjaga kohustuslik.

Ühefaasilise vahelduvvoolumootori puhul soovitame me suure käivitusvooluga (alates 3000 vatti) masinatele C 16A või K 16A kaitset!

### Vahelduvvoolumootor 230 V~ / 50 Hz

#### Võrgupinge 230 V~ / 50 Hz.

Võrguühendus ja pikendusjuhe peavad olema kolm soonega = P + N + SL. - (1/N/PE).

Kuni 25 m pikkused pikendusjuhtmed peavad olema ristlõikega 1,5 ruutmillimeetrit.

Võrguühendus kaitstakse kuni 16 A kaitsmega.

### Kolmefaasiline mootor 400 V~ / 50 Hz

#### Võrgupinge 400 V~ / 50 Hz.

Võrguühendus ja pikendusjuhe peavad olema viie soonega = 3 P + N + SL. - (3/N/PE).

Kuni 25 m pikkused pikendusjuhtmed peavad olema ristlõikega 1,5 ruutmillimeetrit.

Võrguühendus kaitstakse kuni 16 A kaitsmega.

Võrguühenduse või asukoha muutmisel tuleb kontrollide pöörlemis-suunda. Vajadusel tuleb polaarsust muuta.

Keerake seadme pistikus olevat pooluste muutmise seadist.

## 12. Puhastamine

### Tähelepanu!

Tõmmake enne kõiki puhastustöid võrgupistik välja. Me soovitame seadet vahetult pärast igakordset kasutamist puhastada.

Puhastage seadet regulaarselt niiske lapiga ja vähese määrdeseebiga. Ärge kasutage puhastusvahendeid või lahusteid; need võivad seadme plastosi rikkuda. Pidage silmas, et seadme sisemusse ei saaks vett sattuda.

## 13. Transportimine

Seadke lõhkuja eelnevalt transpordiasendisse. Vt punkti 9.2, toimige siinkohal vastupidises järjekorras.

Puulõhkuja on varustatud kahe transpordiratta ja ühe täiendava transpordirattaga. Transpordikäepidemega (5) saate lõhkujat liigutada.

## 14. Ladustamine

Ladustage seadet ja tarvikuid pimedas, kuivas, külmumiskindlas ning lastele kättesaamatus kohas. Optimaalne ladustamistemperatuur on 5 ja 30°C vahel. Katke elektritööriist kinni, et seda tolmu või niiskuse eest kaitsta.

Säilitage käsitsemiskorraldust tööriista juures.

## 15. Hooldus

### Tähelepanu!

Tõmmake enne kõiki hooldustöid võrgupistik välja. Pöörake tähelepanu sellele, et liigendvõll pole ajamisõiduki külge ühendatud.

### Millal tuleb õli vahetada?

Esimene õlivahetus 50 töötunni järel, seejärel iga 250 töötunni järel.

### Õlivahetus (joon. 14)

Suruge hoideküünis (13) lõhutavasse puitu. Pange piisav anum (min 6 liitrit) lõhestussamba väljalaskepoldi alla.

Avage väljalaskepolt (d) ja laske õlil anumasse ära voolata.

Avage täitepolt lõhestussamba (c) ülaküljel, et õli saaks paremini ära voolata.

Pange väljalaskepolt koos tihendiga jälle sisse ja pingutage korralikult kinni.

Valage uus hüdraulikaõli sisse. (sisu: vt tehnilisi andmeid) ja kontrollige õlimõõtevardaga õlitaset.

Rakendage pärast õlivahetust küttepuulõhkujat mitu korda tööle ilma tegelikult lõhestamata.



**Tähelepanu! Mustuseosakesed ei tohi õlimahutisse sattuda.**

**Viige vana õli kohalikku vana õli kogumispunkti. Vana õli valamine pinnasele või jäätmetega segamine on keelatud.**

Me soovitame HLP 32 seeria õli.

### Hüdraulikasüsteem

Hüdraulikasüsteem on suletud süsteem, millel on õlimahuti, õlipump ja juhtklapp.

Tehases komplekteeritud süsteemi ei tohi muuta ega manipuleerida.

### Kontrollige regulaarselt õlitaset.

Liiga madal õlitase kahjustab pumpa.

Kontrollige regulaarselt hüdraulikaühenduste ja kruvide lekkekindlust, vajadusel pingutage.

### Elektrialase varustuse ühendamist

Elektrialase varustuse ühendamist ja remonti tohib teostada ainult elektrispetsialist.

### Küsimuste korra esitage palun järgmised andmed:

- Mootori vooluliik
- Masina tüübisildi andmed
- Mootori tüübisildi andmed

### Hooldusteave

Tuleb tähele panna, et selle toote korral esineb kasutamises tulenevaid või loomulikke kulumisilminguid järgmistel detailidel ning neid detaile käsitletakse kulumaterjalina.

Kuluosad\*: kiilukilbid, hüdraulikaõli, lõhenemis kiil

\* ei pruugi tingimata tarnekomplektiga kaasas olla!

## 16. Utiliseerimine ja taaskäitlus

Seade paikneb pakendis, et transpordikahjustusi vältida. Pakend on toorainest ja seega taaskasutatav või saab selle tooraineringlusse tagasi suunata.

Seade ja selle tarvikud koosnevad erinevatest materjalidest nagu nt metallist ning plastmassidest. Suunake defektsed koostedetailid erijäätmete utiliseerimisse. Küsige erialakauplusest või vallavalitsusest järele!

### Vanad seadmed ei kuulu olmeprügisse!



Sümbol viitab sellele, et antud toodet ei tohi kasutatud elektri- ja elektroonikaseadmete direktiivi (2012/19/EL) ning siseriiklike seaduste

kohaselt utiliseerida koos olmeprügiga. Kõnealune toode tuleb selleks ettenähtud kogumispunktis ära anda. See võib toimuda nt tagastamisega sarnase toote ostmisel või kasutatud elektri- ja elektroonikaseadmeid taaskäitlevas pädevas kogumispunktis äraandmisega. Asjatundmatu ümberkäimine kasutatud seadmetega võib potentsiaalselt ohtlike ainete tõttu, nagu need sageli kasutatud elektri- ja elektroonikaseadmetes sisalduvad, keskkonnale ning inimeste tervisele negatiivset mõju avaldada. Lisaks annate toote asjakohase utiliseerimisega oma panuse loodusressursside efektiivsesse kasutusse. Kasutatud seadmete kogumispunktide kohta saate informatsiooni kohalikust linnavalitsusest, avalik-õiguslikest utiliseerimisasutustest, kasutatud elektri- ja elektroonikaseadmetega utiliseerimisega tegelevatest asutustest või oma prügiveoettevõttest.

## 17. Rikete Kõrvaldamine









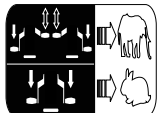
Järgmine tabel näitab vigade sümptomeid ja kirjeldab nende kõrvaldamise abinõusid, kui Teie masin ei tööta ükskord õigesti. Kui Te ei suuda probleemi selle abil lokaliseerida ja kõrvaldada, siis pöörduge teenindustöökotta.

Rike	Võimalik põhjus	Lahendus
Hüdraulikapump ei käivitu	Pinge puudub	Kontrollige, kas juhtmetes on toitepinge
	Mootori termolüliti on välja lülitunud	Lülitage mootorikorpuse sisemuses olev termolüliti uuesti sisse
Samm ei liigu alla	Madal õlitase	Kontrollige õlitaset ja lisage õli
	Üks hoobadest ei ole ühendatud	Kontrollige hoobade kinnitust
	Siinide määrdumine	Puhastage samm
Mootor käivitub, aga samm ei liigu alla	Mootori vale pöörlemissuund pöörlevoolu korral	Kontrollige ja paigutage mootori pöörlemissuund ümber

## Simbolių ant įrenginio aiškinimas

Šiame žinyne naudojami simboliai turi atkreipti Jūsų dėmesį į galimą riziką. Saugos simboliai ir juos lydintys paaiškinimai turi būti tiksliai suprasti. Patys įspėjimai rizikos nepašalina ir negali pakeisti tinkamų nelaimingų atsitikimų prevencijos priemonių.

	Prieš pradėdant eksploatuoti, perskaityti žinyną.
	Avėti neslidžius batus.
	Mūvėti darbinės pirštines.
	Naudoti klausos apsaugą ir užsidėti apsauginius akinius.
	Naudoti apsauginį šalną.
	Darbo zonoje rūkyti draudžiama.
	Ant žemės neišleisti hidraulinės alyvos.
	Palaikykite savo darbo zonoje tvarką! Dėl netvarkos gali įvykti nelaimingų atsitikimų!
	Tinkamai utilizuokite seną alyvą (vietiniame senos alyvos surinkimo punkte). Draudžiama panaudotą alyvą išleisti į gruntą arba maišyti su atliekomis
	Įstrigusių stiebų nešalinkite rankomis.
	Neišmontuoti bei nemonifikuoti apsauginių ir saugos įtaisų.
	Dėmesio! Atlikdami bet kokius remonto, techninės priežiūros ir valymo darbus, išjunkite variklį ir ištraukite tinklo kištuką.

	<p>Pavojus įsipjauti arba prisispausti; skaldymo peiliui judant, niekada nesilieskite prie pavojingų sričių.</p>
	<p>Aukštoji įtampa, pavojus gyvybei!</p>
	<p>Mašiną leidžiama valdyti tik vienam asmeniui!</p>
	<p>Prieš darbų pradžią maždaug 2 pasukimais atlaisvinkite oro išleidimo varžtą. Prieš transportuodami užsukite.</p>
	<p>Atsargiai! Judantys įrankiai!</p>
	<p>Netransportuokite įrenginio paguldę!</p>
	<p>Tik įgaliotas personalas</p>
	<p>Nenaudokite įrenginio šlapioje vietoje! Apsaugokite nuo drėgmės!</p>
	<p>Du darbiniai greičiai:  1. Mažas greitis ir visa skaldymo jėga  2. Didelis greitis ir mažesnė skaldymo jėga</p>
<p><b>⚠ Dėmesio!</b></p>	<p>Su Jūsų sauga susijusias vietas mes pažymėjome šiuo ženklu</p>

**Turinys:**
**Puslapis:**

1.	Ižanga.....	85
2.	Irenginio aprašymas.....	85
3.	Komplektacija (2 pav.).....	85
4.	Naudojimas pagal paskirtį.....	85
5.	Bendrieji saugos nurodymai.....	86
6.	Papildomos saugos nuorodos.....	86
7.	Techniniai duomenys.....	87
8.	Išpakavimas.....	87
9.	Montavimas / Prieš pradėdant eksploatuoti.....	88
10.	Eksploatacijos pradžia.....	88
11.	Elektros prijungimas.....	89
12.	Valymas.....	90
13.	Transportavimas.....	90
14.	Laikymas.....	90
15.	Techninė priežiūra.....	90
16.	Utilizavimas ir pakartotinis atgavimas.....	91
17.	Sutrikimų šalinimas.....	92

## 1. Įžanga

### Gamintojas: scheppach

Fabrikation von Holzbearbeitungsmaschinen GmbH  
Günzburger Straße 69  
D-89335 Ichenhausen

### Gerbiamas kliente,

mes linkime Jums daug džiaugsmo ir didelės sėkmės dirbant su nauju įrenginiu.

### Nurodymas

Pagal galiojantį Atsakomybės už gaminį įstatymą šio įrenginio gamintojas neatsako už žalą, kuri atsiranda šiame įrenginyje arba dėl jo:

- netinkamai naudojant,
- nesilaikant naudojimo instrukcijos,
- remontuojant tretiesiems asmenims, neįgaliesiems specialistams,
- montuojant ir keičiant neoriginalias atsargines dalis,
- naudojant ne pagal paskirtį,
- sugedus elektros įrangai, nesilaikant elektrai keliamai reikalavimų ir VDE nuostatų 0100, DIN 57113 / VDE0113.

### Atkreipkite dėmesį

Prieš montuodami ir pradėdami eksploatuoti perskaitykite visą naudojimo instrukcijos tekstą.

Ši naudojimo instrukcija turi Jums palengvinti susipažinti su Jūsų elektros įrankiu ir jo naudojimo pagal paskirtį galimybėmis.

Naudojimo instrukcijoje pateikiami nurodymai, kaip su elektros įrankiu dirbti saugiai, tinkamai ir ekonomiškai bei kaip išvengti pavojų, sutaupyti remonto išlaidų, sutrumpinti elektrinio įrankio prastovos laikus bei padidinti patikimumą ir pailginti eksploatavimo trukmę.

Be šioje naudojimo instrukcijoje pateiktų saugos nuostatų, būtinai privalote laikytis elektros įrankio eksploatavimui galiojančių taisyklių.

Laikykite naudojimo instrukciją plastikiniame maišelyje, apsaugoję nuo purvo ir drėgmės prie elektros įrankio. Prieš pradėdami dirbti, visi operatoriai ją privalo perskaityti ir jos atidžiai laikytis. Prie elektros įrankio leidžiama dirbti tik asmenims, instruktuotiems, kaip jį naudoti ir informuotiems apie su tuo susijusius pavojus. Būtina laikytis reikalaujamo amžiaus cenzo.

Be šioje naudojimo instrukcijoje pateiktų saugos nurodymų ir specialių Jūsų šalies reikalavimų, būtina laikytis medžio apdirbimo mašinų eksploatavimui visuotinai pripažintų technikos taisyklių.

Mes neatsakome už nelaimingus atsitikimus arba pažeidimus, atsiradusius nesilaikant šios instrukcijos ir saugos nurodymų.

## 2. Įrenginio aprašymas

1. Cilindras
2. Valdymo rankena
3. Grįžtamoji svirtis
4. Skaldymo eigos ribotuvas
5. Transportavimo rankena
6. Grandinė
7. Papildomas transportavimo ratukas
8. Rąstų keltuvas
9. Variklis
10. Transportavimo ratukai
11. Atraminė plokštė
12. Valdymo rankena / Spaudiklio
13. Platinamasis prapjovos pleištas
14. Jungiklių / kištukų kombinacija
15. Laikančioji svirtis

## 3. Komplektacija (2 pav.)

- A. Skaldytuvas
- B. Laikančioji svirtis
- C. Rąstų keltuvas
- D. Laikantieji kumšteliai
- E. Transportavimo ratai
- F. Ratų ašis
- G. Papildomas transportavimo ratukas
- H. Priedų maišeliai (a1,b1,c1,d1)
- I. Papildomas transportavimo ratukas

## 4. Naudojimas pagal paskirtį

Įrenginį leidžiama eksploatuoti tik pagal paskirtį. Bet koks kitoks naudojimas laikomas ne pagal paskirtį. Už dėl to patirtą žalą arba patirtus bet kokius sužalojimus atsako naudotojas / operatorius, o ne gamintojas.

Leidžiama naudoti tik įrenginiui tinkamas pjūklo geležtes. Naudoti visų rūšių frikcinius nupjovimo diskus draudžiama.

Naudojimo pagal paskirtį dalis taip pat yra saugos nurodymų, montavimo instrukcijos ir naudojimo instrukcijoje pateiktų eksploatavimo nurodymų laikymasis.

Asmenys, kurie įrenginį valdo ir atlieka jo techninę priežiūrą, turi būti su juo susipažinę ir informuoti apie galimus pavojus.

Be to, būtina tiksliai laikytis galiojančių nelaimingų atsitikimų prevencijos taisyklių.

Taip pat reikia laikytis kitų bendrųjų taisyklių iš darbo medicinos ir augumo technikos sričių.

Atlikus įrenginio modifikacijas, už su tuo susijusią žalą gamintojas neatsako.

### Mašina atitinka galiojančią EB Mašinų direktyvą.

- Hidraulinį malkų skaldytuvą galima eksploatuoti tik pastačius. Malkas leidžiama skaldyti tik pastačius plaušų kryptimi. Skaldomų malkų matmenys:  
Malkų ilgis 1040 mm  
Ø min. 100 mm, maks. 300 mm
- Niekada neskaldykite malkų paguldę arba priešinga plaušams kryptimi.
- Laikykitės gamintojo saugos, darbo ir techninės priežiūros reikalavimų bei techniniuose duomenyse nurodytų matmenų.
- Būtinai laikykitės galiojančių nelaimingų atsitikimų prevencijos taisyklių ir kitų, visuotinai pripažintų saugumo technikos taisyklių.
- Mašiną leidžiama naudoti, techniškai prižiūrėti arba remontuoti tik asmenims, kurie yra su tuo susipažinę ir informuoti apie pavojus. Atlikus savavališkas mašinos modifikacijas, už su tuo susijusią žalą gamintojas neatsako.
- Mašiną leidžiama naudoti tik su originaliais gamintojo priedais ir įrankiais.
- Bet koks kitoks naudojimas laikomas ne pagal paskirtį. Už dėl to patirtą žalą gamintojas neatsako. Rizika tenka vien tik naudotojui.

Atkreipkite dėmesį į tai, kad mūsų įrenginiai nėra skirti naudoti komerciniams, amatiniais arba pramoniniams tikslams. Mes neteikiama garantijos, kai prietaisas naudojamas komercinėse, amatininkų arba pramoninėse įmonėse arba panašioms darbams.

## 5. Bendrieji saugos nurodymai

**Įspėjimas: jei naudojate elektrinius įrankius, laikykitės toliau pateiktų pagrindinių saugos taisyklių, kad sumažintumėte gaisro, elektros smūgio ir asmenų sužalojimo riziką. Prieš dirbdami su šiuo įrankiu, perskaitykite visas instrukcijas.**

- Laikykitės visų saugos ir pavojų nuorodų ant mašinos.
- Ant mašinos turi būti visos saugos ir pavojų nuorodos bei jos turi būti įskaitomos.
- Neišmontuokite ir nepadarykite netinkamai naudoti mašinos saugos įtaisų.
- Neišmontuokite ir nepadarykite netinkamai naudoti mašinos saugos įtaisų.
- Patikrinkite prijungimo prie tinklo laidus. Nenaudokite pažeistų jungiamųjų laidų.
- Prieš pradėdami eksploatuoti patikrinkite, ar tinkamai veikia valdymo dviem rankomis funkcija.
- Operatorius turi būti ne jaunesnis nei 18 metų. Mokiniai turi būti ne jaunesni nei 16 metų, tačiau prie mašinos gali dirbti tik prižiūrėti.
- Dirbdami mūvėkite darbinės pirštines.
- Būkite atsargūs dirbdami: pavojus susižaloti pirštus ir rankas, prisilietus prie skaldymo įrankio.

- Sunkioms ir nepatogiai laikomoms dalims skaldyti naudokite tinkamas pagalbines priemones, kad galėtumėte atremti.
- Permontavimo, nustatymo ir valymo bei techninės priežiūros ir sutrikimų šalinimo darbus atlikite tik išjungę variklį. Ištraukite tinklo kištuką!
- Elektros instaliacijos įrengimo, remonto ir techninės priežiūros darbus leidžiama atlikti tik specialistams.
- Baigę remonto ir techninės priežiūros darbus, vėl iš karto sumontuokite visus apsauginius ir saugos įtaisus.
- Prieš pasišalindami iš darbo vietos, išjunkite variklį **Ištraukite tinklo kištuką!**
- Nekiškite rankų į skaldymo sritį.
- Darbo zonoje neturi būti kitų asmenų.
- Medienos skaldytuvo negalima eksploatuoti transportavimo padėtyje.
- Draudžiama užblokuoti valdymo dviem rankomis perjungiklį ir apeiti valdymo dviem rankomis įtaisus, nes valdant mašiną kyla ypatingas pavojus susižaloti.
- Atlikus savavališkas mašinos modifikacijas, už su tuo susijusią žalą gamintojas neatsako.
- Asmenims, kurie nėra susipažinę su šią naudojimo instrukcija, vaikams, jaunuoliams ir alkoholio, narkotikų arba medikamentų veikiamiems asmenims valdyti įrenginį draudžiama.
- Nepalikite mašinos veikti be priežiūros.

## 6. Papildomos saugos nuorodos

- Malkų skaldytuvą leidžiama valdyti tik vienam asmeniui.
- Naudokite apsaugines priemones (apsauginius akinius / skydą, pirštines, apsauginius batus), kad apsisaugotumėte nuo galimų sužalojimų.
- Niekada nemėginkite skaldyti stiebų, kuriuose yra vinių, vielos arba kitų daiktų.
- Dėl jau suskaldytos medienos ir skiedrų sukuriama pavojinga darbo zona. Kyla pavojus suklypti, paslysti arba nukristi. Visada palaikykite darbo zonoje tvarką.
- Esant įjungtai mašinai, niekada nedėkite rankų ant judančių mašinos dalių.
- Skaldykite tik medieną, kurios maks. ilgis būtų 1040 mm

**Įspėjimas!** Eksploatuojant šis elektrinis įrankis sudaro elektromagnetinį lauką. Tam tikromis aplinkybėmis šis laukas gali veikti aktyvius arba pasyvius medicininis implantus. Norint sumažinti rimtų arba mirtinų sužalojimų pavojų, prieš naudojant elektrinį įtaisą, asmenims su medicininiais implantais rekomenduojame pasikonsultuoti su savo gydytoju arba medicininį implantų gamintoju.

**Mašina pagaminta pagal technikos lygį ir pripažintas saugumo technikos taisykles. Tačiau dirbant galima pavienė liekamoji rizika.**

- Pirštų ir rankų sužalojimo pavojus prisilietus prie skaldymo įrankio netinkamai kreipiant arba atremiant malką.
- Pavojus susižaloti dėl nusviesto ruošinio netinkamai laikant arba kreipiant.
- Pavojus dėl elektros srovės naudojant netinkamus elektros prijungimo laidus.
- Be to, nepaisant visų priemonių, kurių buvo imtasi, galima neakivaizdi liekamoji rizika.
- Liekamąją riziką galima sumažinti, jei bus laikomasi saugos nurodymų ir įrenginys bus naudojamas pagal paskirtį bei bus atsižvelgta į visą naudojimo instrukciją.
- Pavojus sveikatai dėl elektros srovės, naudojant netinkamus elektros prijungimo laidus.
- Prieš atlikdami nustatymo arba techninės priežiūros darbus, atleiskite paleidimo mygtuką ir ištraukite tinklo kištuką.
- Stenkitės nepaleisti įrenginio atsitiktinai: kištuką kišdami į kištukinį lizdą, nepaspauskite paleidimo mygtuko.
- Naudokite naudojimo instrukcijoje rekomenduojamus įrankius. Taip Jūsų mašina pasieks optimalią galią.
- Kai mašina eksploatuojama, laikykite savo rankas toliau nuo darbo zonos.

## 7. Techniniai duomenys

Variklis	230V~ / 50Hz	400V~ / 50Hz
Imamoji galia P1	3000 W	2100 W
Atiduodamoji galia P2	2200 W	1500 W
Darbo režimas	S6 40%	S6 40%
Variklio sūkių skaičius	2800 min <sup>-1</sup>	2800 min <sup>-1</sup>
Fazių keitiklis	ne	taip
Matmenys ilgis / plotis / aukštis	1420 x 1320 x 2280 mm	1420 x 1320 x 2280 mm
Min./maks. medienos ilgis	560 - 1040 mm	560 - 1040 mm
Min./maks. medienos skersmuo	100 - 300 mm	100 - 300 mm
Galios t, maks	10 t	10 t
Cilindro eiga	850 mm	850 mm
Padavimo greitis (greitai)	140 mm/s	140 mm/s
Padavimo greitis (lėtai)	34 mm/s	34 mm/s
Grįžtamosios eigos greitis,	44 mm/s	44 mm/s

Hidraulinė alyva	HLP32	HLP32
Alyvos kiekis	6 l	6 l
Svoris	156 kg	152,4 kg

Priklauso nuo techninių pakeitimų!

### Triukšmas

**△ Įspėjimas:** triukšmas gali turėti didelės įtakos Jūsų sveikatai. Jei mašinos skleidžiamas triukšmas viršija 85 dB (A), naudokite tinkamą klausos apsaugą.

#### Triukšmo vertės (230V~)

Garso galios lygis $L_{WA}$	92,7 dB (A)
Garso slėgio lygis $L_{pA}$	73,8 dB (A)
Neapibrėžtis $K_{WA/pA}$	3 dB

#### Triukšmo vertės (400V~)

Garso galios lygis $L_{WA}$	90,6 dB (A)
Garso slėgio lygis $L_{pA}$	75,2 dB (A)
Neapibrėžtis $K_{WA/pA}$	3 dB

\* Darbo režimas S6 40 %, nepertraukiamas periodinis režimas. Režimą sudaro paleidimo laikas, laikas su nuolatine apkrova ir laikas tuščiaja eiga. Ciklo trukmė yra 10 min., santykinė įjungimo trukmė – 40 % ciklo trukmės.

### Slėgio jėga:

Įmontuoto hidraulinio siurblio galios lygis gali pasiekti trumpalaikį slėgio lygį skaldymo jėgai iki 10 tonų. Pagrindinėje padėtyje hidrauliniai skaldytuvai gamykloje nustatomi maždaug ties 10 % mažesniu galios lygiu. Saugumo sumetimais pagrindinių nustatymų naudotojas reguliuoti negali. Atkreipkite dėmesį į tai, kad tokios išorinės aplinkybės, kaip darbinė ir aplinkos temperatūra, oro slėgis ir drėgmė veikia hidraulinės alyvos klampumą. Be to, gamybos paklaidos ir techninės priežiūros klaidos gali neigiamai paveikti pasiektiną slėgio lygį.

## 8. Išpakavimas

Atidarykite pakuotę ir atsargiai išimkite įrenginį. Nuimkite pakavimo medžiagą ir ištraukite pakavimo / transportavimo fiksatorius (jei yra). Patikrinkite, ar komplekte viskas yra. Patikrinkite įrenginį ir priedus, ar transportuojant jie nebuvo pažeisti. Reklamacijų atveju nedelsdami informuokite tiekėją. Vėliau reklamacijos nebus pripažintos. Jei įmanoma, saugokite pakuotę, kol nepasibaigs garantinis laikotarpis. Prieš naudodami, pagal naudojimo instrukciją susipažinkite su įrenginiu. Priedams bei greitai susidėvinčioms ir atsarginėms dalims naudokite tik originalias dalis. Atsarginių dalių įsigysite iš savo prekybos atstovo.

Užsakydami nurodykite mūsų gaminių numerius bei įrenginio tipą ir pagaminimo metus.

#### ⚠ Dėmesio

Įrenginys ir pakavimo medžiagos nėra vaikų žaislas! Vaikams su plastikiniais maišeliais, plėvelėmis ir mažomis dalimis žaisti draudžiama! Pavojus praryti ir uždusti!

## 9. Montavimas / Prieš pradėdami eksploatuoti

### 9.1 Ratų ašies ir Ratų montavimas (priedų maišelis (a1) (3 pav.)

Stumkite ratų ašį pro kiaurymes galiniame apatinia- me skaldytuvo gale.

Užmaukite ratus ant ratų ašies ir užfiksuokite ją dviem vielokaiščiais.

Po to uždėkite ratų gaubtelius.

### 9.2 Skaldytuvo nustatymas į darbinę padėtį (4, 5 + 6 pav.)

Stumkite ratų ašį pro kiaurymes galiniame apatinia- me skaldytuvo gale.

Užmaukite ratus ant ratų ašies ir užfiksuokite ją dviem vielokaiščiais.

Po to uždėkite ratų gaubtelius.

**Padėkite atramą į saugią vietą, nes jos prireiks bet kokiam skaldytuvo transportavimui.**

### 9.3 Laikančiosios svirties (15) montavimas (7 pav.)

Užfiksuokite laikančiąją svirtį varžtu (b1).

### 9.4 Laikančiojo kablį (D) montavimas (8 pav.)

Pritvirtinkite laikantįjį kablį dviem varžtais (c1) prie rėmo.

### 9.5 Rastų keltuvo montavimas (9 pav.)

Pritvirtinkite stiebų keltuvas varžtu (d1) prie laikančiojo antdėklo. Užkabinkite grandinę (6) ant skaldymo peilio.

### 9.6 Papildomo transportavimo rato montavimas (10 pav.)

Sumontuokite transportavimo ratą, kaip parodyta 10 pav. Užfiksuokite ratą viršutinėje kiaurymėje (a) arba apatinėje kiaurymėje (b) fiksavimo kaiščiu.

### 9.7 Transportavimo rankenos (5) nustatymas į transportavimo padėtį (11 pav.)

Transportavimo rankena jau sumontuota ant skaldytuvo ir užfiksuota darbinėje padėtyje. Atlaisvinkite kaištį ir judinkite transportavimo rankeną (5) žemyn, kad kaištį būtų galima įkišti į kitą kiaurymę ir transportavimo rankena užsifiksuotų padėtyje. Žr. 1–3 žingsnius.

#### ⚠ Dėmesio!

**Prieš pradėdami eksploatuoti, įrenginį būtina iki galo sumontuoti!**

## 10. Eksploatacijos pradžia

Įsitikinkite, kad mašina pilnutinai ir tinkamai sumontuota. Prieš naudodami kaskart patikrinkite:

- Prijungimo laidus, ar nėra pažeistų vietų (įtrūkimų, įpjovimų ir pan.),
- Mašiną, ar nėra galimų pažeidimų,
- Ar visi varžtai tvirtai priveržti,
- Hidraulinėje sistemoje nėra nuotėkių ir
- Alyvos lygį.
- Veikimo patikra

### Alyvos lygio tikrinimas (15 pav.)

Hidraulinė sistema yra uždara sistema su alyvos baku, alyvos siurbliu ir valdymo vožtuvu. Prieš kiekvienos eksploatacijos pradžią reguliariai tikrinkite alyvos lygį. Dėl per mažo alyvos lygio gali būti pažeistas alyvos siurblys. Alyvos lygis turi būti žymos alyvos rodyklėje ribose.

Prieš tikrinant skaldymo koloną reikia sustumti. Mašina turi stovėti lygioje vietoje. Norėdami išmatuoti alyvos lygį, įsukite visą alyvos rodyklę.

### Elektros variklis

Patikrinkite variklio eigos kryptį. Kai skaldytuvo svirtis yra viršutinėje padėtyje, grįžtamosios eigos apkaba arba rankenomis nustatykite skaldymo peilį į viršutinę padėtį. Kai skaldymo svirtis jau turėtų būti viršutinėje padėtyje, judindami abi svirtis žemyn, aktyvinkite skaldymo mechanizmą. Taip skaldymo svirtis judės žemyn. Tuo atveju, jei nepaisant rankenų arba grįžtamosios eigos aktyvinimo skaldymo peilis nejudėtų, nedelsdami išjunkite mašiną. Norėdami pakeisti variklio sukimosi kryptį, pasukite polių apsikimo įtaisą įstatomame bloke (4 pav.).

**Niekada neleiskite varikliui sukis neteisinga sukimosi kryptimi! Taip neišvengiamai bus sugadinta pumpavimo sistema ir negalios garantija.**

Veikimo patikra

Prieš kiekvieną naudojimą reikia patikrinti veikimą

Veiksmas:	Rezultatas:
Abi rankenas spauskite žemyn.	Skaldymo peilis nusileidžia žemyn – maždaug iki 20 cm virš stalo.
Atitinkamai atleiskite valdymo svirtį.	Skaldymo peilis lieka parinktoje padėtyje.
Paspauskite abi rankenas arba grįžtamosios eigos apkabą į viršų	Peilis kyla



### Dėmesio!

Prieš eksploatacijos pradžią atlaisvinkite pripildymo varžtą (15 pav.).

Niekada nepamirškite atlaisvinti pripildymo varžto! Priešingu atveju sistemoje esantis oras vėl vėsada bus suspaustas ir vėl atlaisvintas, todėl bus sugadinti hidraulinio kontūro sandarikliai ir malkų skaldytuvus taps netinkamu naudoti. Tokiu atveju pardavėjai ir gamintojai garantijų neteikia.

### Ijungimas / išjungimas (14)

Norėdami įjungti, paspauskite žalią mygtuką.

Norėdami išjungti, paspauskite raudoną mygtuką.

**Nurodymas:** Prieš kiekvieną naudojimą patikrinkite įjungimo / išjungimo bloko veikimą, vieną kartą įjungdami ir išjungdami.

### Saugiklis nuo pakartotinio įsijungimo nutrūkus elektros srovės tiekimui (nulinės įtampos atkabinimas)

Nutrūkus elektros srovės tiekimui, netyčia ištraukus kištuką arba sugedus saugikliui, įrenginys išsijungia automatiškai. Norėdami įjungti vėl, paspauskite žalią mygtuką ant jungimo bloko.

### Spaudiklio naudojimas (12 pav.)

Priklausomai nuo medienos ilgio, spaudiklio aukštį galim nustatyti įvairiomis pakopomis.

### Skaldymas (13 pav.)

Žemesnėje nei 5 °C išorės temperatūroje, mašiną reikėtų maždaug penkias minutes palikti veikti tuščiaja eiga, kad hidraulinė alyva pasiektų darbinę temperatūrą. Medieną stovi po skaldymo peiliu

**Dėmesio: Skaldymo peilis yra labai aštrus. Pavojus susižaloti!**

- Prispauskite spaudiklį (13) prie medienos, kurią reikia skaldyti.
- Jei abi valdymo svirtis spausite žemyn, skaldymo peilis judės žemyn ir skaldys medieną.
- Skaldykite tik nupjautus medžius.
- Skaldykite malkas vertikalčiai.
- Niekada neskaldykite paguldę arba skersai pluošto!
- Skaldydami malkas, mūvėkite tinkamas pirštines ir avėkite apsauginius batus.
- Kai mediena yra ypač suaugusi, skaldykite nuo krašto.

**Dėmesio: tam tikra mediena skaldant gali stipriai įsitempti ir žaibiškai trūkti.**

- Įstrigusią medieną išdaužkite prieš skaldymo kryptį arba į viršų keldami platinamąjį prapjovos pleištą. Tokiu atveju į viršų kelkite tik rankenas. Grįžtamosios eigos apkabos nejudinkite. **Dėmesio: Pavojus susižaloti**

### Rąstų keltuvo (8) eksploatavimas

#### Bendrieji nurodymai dėl rąstų keltuvo:

- Saugumo sumetimais ant skaldymo peilio galima užkabinti tik paskutinę rąstų keltuvo grandinės grandį.
- Atkreipkite dėmesį į tai, kad rąstų keltuvo darbo zonoje nebūtų asmenų.

#### Rąstų keltuvo eksploatavimas:

- Atlaisvinkite rąstų keltuvo sulaikymo kablius, kad kėlimo vamzdis galėtų laisvai judėti.
- Nuleiskite skaldymo peilį žemyn tiek, kad rąstų skaldytuvo kėlimo vamzdis visiškai priglustų prie žemės.
- Šioje padėtyje rąstą, kurį reikia skaldyti, galite užridenti ant kėlimo vamzdžio (**rąstas turi gulėti srietyje tarp abiejų fiksavimo smaigalių**).
- Spauskite grįžtamosios eigos apkabą žemyn arba rankenas į viršų bei leiskite skaldymo peiliui judėti į viršų. (**Atsargiai! Nestovėkite rąstų keltuvo darbo zonoje! Pavojus susižaloti!**)
- Po to pašalinkite suskaldytą medieną ir vėl nuleiskite platinamąjį prapjovos pleištą bei rąstų keltuvas žemyn.
- Dabar ant rąstų keltuvo galima užridenti naują rąstą.

#### Rąstų keltuvo gražinimas atgal.

Kai rąstų keltuvas nenaudojamas arba aktyvinta automatinė grįžtamoji eiga, jis naudojamas kaip antra apsauginė svirtis.

Tam svirtis keliam į viršų, kol užsifiksuoja laikiniam kablyje.

#### Rąstų keltuvo transportavimo padėtis:

- Kreipkite rąstų keltuvas rankomis į viršų, kol jis užsifiksuos.

#### Kad užtikrintumėte greitą ir saugų darbą, laikykitės nurodymų.

## 11. Elektros prijungimas

Prijungtas elektros variklis yra parengtas naudoti. Jungtis atitinka tam tikras DE ir DIN nuostatas.

Kliento tinklo jungtis ir naudojamas ilginamasis laidas turi atitikti šiuos reikalavimus.

- Gaminyje atitinka EN 61000-3-11 reikalavimus ir jam galioja specialios prijungimo sąlygos. Tai reiškia, kad naudoti bet kuriuose laisvai pasirenkamuose prijungimo taškuose draudžiama.
- Esant nepalankioms tinklo sąlygoms, gali laikinai svyruoti įtampa.
- Gaminyje skirtas naudoti tik prijungimo taškuose, kurie
  - a) neviršija maksimaliai leidžiamos tinklo pilnutinės varžos „Z“ ( $Z_{max} = 0,354 \Omega (230V) / 1,043 \Omega (400V)$ ) arbar

b) apkraunami nuolatine min. 100 A tinklo srove kiekvienai fazei.

- Jūs kaip naudotojas privalote užtikrinti, jei reikia, pasitaręs su savo energijos tiekimo įmone, kad prijungimo taškas, kuriame norite eksploatuoti gaminį, atitiktų vieną iš abiejų nurodytų reikalavimų a) arba b).

### Pažeistas elektros prijungimo laidas

Dažnai pažeidžiama elektros prijungimo laidų izoliacija

To priežastys gali būti:

- Prispaudimo vietos, kai prijungimo laidai nutiesiami pro langus arba durų plyšius;
- Sulenkimo vietos netinkamai pritvirtinus arba nutiesus prijungimo laidą;
- Įpjovimo vietos pervažiavus prijungimo laidą;
- Izoliacijos pažeidimai išplėšus iš sieninio kištukinio lizdo;
- Įtrūkimai dėl izoliacijos senėjimo.

Tokių pažeistų elektros prijungimo laidų negalima naudoti ir dėl pažeistos izoliacijos jie yra pavojingi gyvybei.

Reguliariai tikrinkite, ar elektros prijungimo laidai nepažeisti. Atkreipkite dėmesį į tai, kad tikrinant prijungimo laidas nekabotų ant elektros srovės tinklo. Elektros prijungimo laidai turi atitikti tam tikras VDE ir DIN nuostatas. Naudokite prijungimo laidas, pažymėtus H07RN.

Žyma tipo pavadinime prijungimo kabelyje yra privaloma.

Naudojant vienfazį kintamosios srovės variklį, mašinoms su didele paleidimo srove (nuo 3000 vatų) rekomenduojame naudoti C 16 A arba K 16 A saugiklį!

### Kintamosios srovės variklis 230 V~ / 50 Hz

**Tinklo įtampa turi būti 230 V~ / 50 Hz.**

Tinklo jungtis ir ilginamasis laidas turi būti 3 gyslų = P + N + SL. - (1/N/PE).

Ilginamųjų laidų iki 25 m ilgio skerspjūvis turi būti 1,5 kvadratinio milimetro.

Tinklo jungtis apsaugoma maks. 16 A.

### Trifazis variklis 400 V~ / 50 Hz

**Tinklo įtampa turi būti 400 V~ / 50 Hz.**

Tinklo jungtis ir ilginamasis laidas turi būti 5 gyslų = 3 P + N + SL. - (3/N/PE).

Ilginamųjų laidų iki 25 m ilgio skerspjūvis turi būti 1,5 kvadratinio milimetro.

Tinklo jungtis apsaugoma maks. 16 A.

Prijungus prie tinklo arba pakeitus stovėjimo vietą, reikia patikrinti sukimosi kryptį. Prireikus reikia sukeisti polių.

Pasukite polių sukeitimo įtaisą įrenginio kištuke.

## 12. Valymas

### Dėmesio!

Prieš atlikdami valymo darbus, ištraukite tinklo kištuką.

Rekomenduojame įrenginį išvalyti iš karto po kiekvieno naudojimo.

Reguliariai valykite įrenginį drėgna šluoste. Nenaudokite valymo priemonių ir tirpiklių. Jie gali pažeisti plastikines įrenginio dalis. Atkreipkite dėmesį į tai, kad į įrenginio vidų nepatektų vandens.

## 13. Transportavimas

Iš pradžių nustatykite skaldytuvą į transportavimo padėtį. Žr. 9.2 punktą, atlikite čia veiksmus atvirkštine eilės tvarka.

Malkų skaldytuvą yra su dviem transportavimo ratais ir papildomu transportavimo ratu. Transportavimo rankena (5) judinkite skaldytuvą

## 14. Laikymas

Laikykite įrenginį ir jo priedus tamsioje, sausoje, apsaugotoje nuo šalčio ir vaikams nepasiekiamoje vietoje. Optimali laikymo temperatūra yra nuo 5 iki 30 °C.

Uždengkite elektrinį įrankį, kad apsaugotumėte jį nuo dulkių arba drėgmės.

Laikykite naudojimo instrukciją prie elektrinio įrankio.

## 15. Techninė priežiūra

### Dėmesio!

Prieš atlikdami techninės priežiūros darbus, ištraukite tinklo kištuką. Atkreipkite dėmesį į tai, kad karandinis velenas nebūtų prijungtas prie varančiosios transporto priemonės.

### Kada keisiu alyvą?

Pirmasis alyvos keitimas po 50 darbo valandų, tada – kas 250 darbo valandų.

### Alyvos keitimas (14 pav.)

Nustatykite skaldytuvą į transportavimo padėtį, jį paversdami ant transportavimo ratų. Pastatykite pakankamo dydžio indą (min. 6 litrų) po išleidimo varžtu prie skaldymo kolonos.

Išsukite išleidimo varžtą (d) ir išleiskite atsargiai alyvą į indą.

Išsukite pripildymo varžtą (c) skaldymo kolonos viršutinėj pusėje, kad alyva galėtų geriau išbėgti.

Vėl įstatykite išleidimo varžtą su sandarikliu ir jį gerai priveržkite.

Pripildykite naujos hidraulinės alyvos. (Talpa: žr. techninius duomenis) ir alyvos rodykle patikrinkite alyvos lygį.

Pakeitę alyvą, kelis kartus aktyvinkite malkų skaldytuvą, tačiau neskaldykite.

**Dėmesio! Į alyvos rezervuarą negali patekti jokių nešvarumų.**

**Tinkamai utilizuokite susikaupusią seną alyvą vietos panaudotos alyvos surinkimo punkte. Draudžiama panaudotą alyvą išleisti į gruntą arba maišyti su atliekomis.**

Rekomenduojame HLP 32 serijos alyvas.

#### **Hidraulinė sistema**

Hidraulinė sistema yra uždara sistema su alyvos baku, alyvos siurbliu ir valdymo vožtuvu.

Gamykloje sukomplektuotos sistemos negalima modifikuoti arba ja manipuliuoti.

#### **Reguliariai tikrinkite alyvos lygį.**

Dėl per mažo alyvos lygio pažeidžiamas alyvos siurblys.

Reguliariai tikrinkite hidraulinių ir srieginių jungčių sandarumą – prireikus jas priveržkite.

#### **Prijungti ir remontuoti elektros**

Prijungti ir remontuoti elektros įrangą leidžiama tik kvalifikuotam elektrikui.

#### **Kilus klausimų, nurodykite tokius duomenis:**

- Variklio srovės rūšį;
- Duomenis iš įrenginio specifikacijų lentelės;
- Duomenis iš variklio specifikacijų lentelės.

#### **Aptarnavimo informacija**

Reikia atsižvelgti į tai, kad atitinkamos šio produkto detalės priklausomai nuo naudojimo arba natūraliai nusidėvi, arba yra reikalingos kaip darbinė medžiaga. Besidėvinčios detalės\*: skaldymo pleišto kreiptuvai, hidraulinė alyva, skaldymo pleištas

\* netiekiamos kartu su prietaisu!

## **16. Utilizavimas ir pakartotinis atgavimas**

Siekiant išvengti transportavimo pažeisimų, įrenginys yra pakuotėje. Ši pakuotė yra žaliava, taigi, ją galima naudoti pakartotinai arba grąžinti į medžiagų cirkuliacijos ciklą.

Įrenginys ir jo priedai sudaryti iš įvairių medžiagų, pvz., metalo ir plastikų. Pristatykite sugedusias konstrukcines dalis į specialių atliekų utilizavimo punktą. Teiraukitės specializuotoje parduotuvėje arba bendrijos administracijos skyriuje!

### **Nemeskite senų prietaisų į buitines atliekas!**



Šis simbolis rodo, kad pagal Direktyvą dėl elektros ir elektroninės įrangos atliekų (2012/19/ES) ir nacionalinius įstatymus šio gam-

inio negalima mesti į buitines atliekas. Šį gaminį reikia atiduoti į tam numatytą surinkimo punktą. Tai galima, pvz., atlikti perkant atiduodant panašų gaminį arba pristatant į įgaliotą surinkimo vietą, kurioje paruošiami seni elektriniai ir elektroniniai prietaisai. Netinkamai elgiantis su senais prietaisais, dėl potencialiai pavojingų medžiagų, kurių dažnai būna senuose elektriniuose ir elektroniniuose prietaisuose, galimas neigiamas poveikis aplinkai ir žmonių sveikatai. Be to, tinkamai utilizuodami šį gaminį, prisidėsite prie efektyvaus natūralių išteklių panaudojimo. Informacijos apie senų prietaisų surinkimo punktus Jums suteiks miesto savivaldybėje, viešojoje utilizavimo įmonėje, įgaliotame senų elektrinių ir elektroninių prietaisų utilizavimo punkte arba Jūsų atliekas išvežančioje bendrovėje.

## 17. Sutrikimų Šalinimas









Tolesnėje lentelėje nurodyti klaidų požymiai ir aprašyta, kaip jas galima pašalinti, jei Jūsų mašina blogai veiktų. Jei taip problemos nustatyti ir pašalinti negalite, kreipkitės į savo techninės priežiūros dirbtuves.

Sutrikimas	Galimos priežastys	Sprendimas
Neįsijungia hidraulinis siurblys	Nėra įtampos	Patikrinkite, ar į laidus tiekama elektros srovė
	Variklio termojungiklis išjungtas	Vėl įjunkite termojungiklį variklio korpuso viduje
Kolona nejuda žemyn	Per mažas alyvos lygis	Patikrinkite alyvos lygį ir jį papildykite
	Neprijungta viena iš svirtčių	Patikrinkite, kaip pritvirtintos svirtys
	Nešvarumai bėgeliuose	Išvalykite koloną
Variklis pasileidžia, tačiau kolona nejuda žemyn	Neteisinga variklio sukimosi kryptis esant trifazei srovei	Patikrinkite ir pakeiskite variklio sukimosi kryptį

## Simbolu, kas atrodas uz ierīces, skaidrojums

Simbolu izmantošanai šajā rokasgrāmatā jāvērs jūsu uzmanība uz iespējamiem riskiem. Ir precīzi jāizprot drošības simboli un skaidrojumi, uz kuriem tie attiecas. Brīdinājumi paši par sevi nenovērš riskus un nevar aizvietot pareizos pasākumus, lai novērstu negadījumus.

	Pirms lietošanas sākšanas izlasiet rokasgrāmatu
	Lietojiet drošus apavus
	Izmantojiet darba cimdus
	Lietojiet ausu aizsargus un aizsargbrilles
	Lietojiet aizsargķiveri
	Aizliegts smēķēt darba zonā
	Neļaujiet izplūst hidrosistēmas eļļai uz zemes
	Uzturiet kārtībā savu darba vietu! Nekārtība var izraisīt nelaimes gadījumus!
	Pienācīgi utilizējiet izlietoto eļļu (izlietotās eļļas savākšanas punktā). Ir aizliegts notecināt izlietoto eļļu zemē vai sajaukt ar atkritumiem.
	Neaizvāciet ieķīlējušos klučus ar savām rokām.
	Ir aizliegts noņemt vai izmainīt drošības mehānismus vai aizsargmehānismus.
	Uzmanību! Veicot jebkādu remonta, apkopes un tīrīšanas darbus, izslēdziet motoru un atvienojiet tīkla kontaktdakšu.
	Sagriešanas un saspiešanas risks: nekad nepieskarieties bīstamajām zonām skaldīšanas naža kustības laikā.

	<p>Augstspriegums, bīstami dzīvībai!</p>
	<p>Ierīci var apkalpot tikai viena persona!</p>
	<p>Pirms darba sākšanas atskrūvējiet atgaisošanas skrūvi par apt. 2 apgriezieniem. Pirms transportēšanas noslēdziet.</p>
	<p>Uzmanību! Kustīgas instrumenti!</p>
	<p>Netransportējiet ierīci guļus stāvoklī!</p>
	<p>Tikai pilnvarots personāls</p>
	<p>Neizmantojiet ierīci slapjos apstākļos! Sargājiet no slapjuma!</p>
	<p>Divi darba ātrumi:            1. Mazs ātrums un pilns skaldīšanas spēks            2. Liels ātrums un samazināts skaldīšanas spēks</p>
<p><b>⚠ Uzmanību!</b></p>	<p>Šajā lietošanas instrukcijā vietas, kuras attiecas uz jūsu drošību, mēs esam aprīkojuši ar šādu zīmi</p>

**Satura rādītājs:**
**Lappuse:**

1.	Ievads .....	96
2.	Ierīces apraksts .....	96
3.	Piegādes komplekts (2. att.) .....	96
4.	Paredzētajam mērķim atbilstoša lietošana .....	96
5.	Vispārējie drošības norādījumi .....	97
6.	Papildu drošības norādījumi .....	97
7.	Tehniskie dati .....	98
8.	Izpakošana .....	98
9.	Uzstādīšana / Darbības pirms lietošanas sākšanas .....	99
10.	Lietošanas sākšana .....	99
11.	Pieslēgšana elektrotīklam .....	100
12.	Tīrīšana .....	101
13.	Transportēšana .....	101
14.	Glabāšana .....	101
15.	Apkope .....	101
16.	Likvidācija un atkārtota izmantošana .....	102
17.	Traucējumu novēršana .....	103

## 1. Ievads

### Ražotājs:

#### **scheppach**

Fabrikation von Holzbearbeitungsmaschinen GmbH  
Günzburger Straße 69  
D-89335 Ichenhausen

### Godātais klient!

Vēlam prieku un izdošanos, strādājot ar Jūsu jauno ierīci.

### Norādījums!

Šīs ierīces ražotājs saskaņā ar piemērojamo Vācijas Likumu par atbildību par ražojumiem nav atbildīgs par zaudējumiem, kas rodas šai ierīcei vai šīs ierīces dēļ saistībā ar:

- nepareizu lietošanu,
- lietošanas instrukcijas neievērošanu,
- trešo personu, nepilnvarotu speciālistu veiktu remontu,
- neoriģinālo rezerves daļu montāžu un nomaiņu,
- paredzētajam mērķim neatbilstošu lietošanu,
- elektroiekārtas atteici, neievērojot elektrības noteikumus un VDE noteikumus 0100, DIN 57113/ VDE0113.

### Ievērojiet!

Pirms montāžas un lietošanas sākšanas izlasiet visu lietošanas instrukcijas tekstu.

Šai lietošanas instrukcijai ir jāpalīdz Jums iepazīt elektroierīci un izmantot tās izmantošanas iespējas atbilstoši paredzētajam mērķim.

Lietošanas instrukcijā ir sniegti svarīgi norādījumi par drošu, pareizu un ekonomisku darbu ar elektroinstrumentu, lai izvairītos no riskiem, ietaupītu remonta izdevumus, samazinātu dīkstāves laikus un palielinātu elektroinstrumenta uzticamību un darbmūžu.

Papildus šīs lietošanas instrukcijas drošības noteikumiem noteikti jāievēro attiecīgajā valstī piemērojamie noteikumi par elektroinstrumenta lietošanu.

Glabājiet lietošanas instrukciju pie elektroinstrumenta plastmasas maisiņā, sargājot no netīrumiem un mitruma. Pirms darba sākšanas tā jāizlasa un rūpīgi jāievēro ikvienam operatoram. Ar elektroinstrumentu drīkst strādāt tikai personas, kas pārzina elektroinstrumenta lietošanu un ir instruētas par ar to saistītajiem riskiem. Jāievēro noteiktais minimālais vecums. Līdztekus šajā lietošanas instrukcijā sniegtajiem drošības norādījumiem un attiecīgās valsts īpašajiem noteikumiem jāievēro vispārāztītie tehnikas noteikumi par kokapstrādes iekārtu lietošanu.

Mēs neuzņemamies atbildību par nelaimes gadījumiem vai zaudējumiem, kas rodas, ja neņem vērā šo instrukciju un drošības norādījumus.

## 2. Ierīces apraksts

1. Cilindrs
2. Vadības rokturis
3. Atpakaļgaitas svira
4. Skaldīšanas pacēluma ierobežotājs
5. Transportēšanas rokturis
6. Ķēde
7. Papildu transportēšanas ritenis
8. Baļķa pacēlājs
9. Motors
10. Transportēšanas riteņi
11. Balsta plāksne
12. Vadības rokturis / Fiksācijas pēdiņas
13. Skaldķītis
14. Slēdža/spraudņa kombinācija
15. Turēšanas atbalststienis

## 3. Piegādes komplekts (2. att.)

- A. Skaldītājs
- B. Turēšanas atbalststienis
- C. Baļķa pacēlājs
- D. Turēšanas āķis
- E. Transportēšanas riteņi
- F. Riteņu ass
- G. Papildu transportēšanas ritenis
- H. Papildaprīkojuma komplekta maisiņš (a1,b1,c1,d1)
- I. Lietošanas instrukcija

## 4. Paredzētajam mērķim atbilstoša lietošana

Ierīci drīkst lietot tikai tai paredzētajiem mērķiem. Ierīces lietošana citiem mērķiem uzskatāma par neatbilstošu. Par jebkuriem bojājumiem vai savainojumiem, kas tādēļ radušies, ir atbildīgs lietotājs/operators, nevis ražotājs.

Drīkst izmantot tikai ierīcei piemērotas zāģa plātnes. Ir aizliegts izmantot visu veidu griezdējdiskus.

Paredzētajam mērķim atbilstoša lietošana ietver arī lietošanas instrukcijā minēto drošības noteikumu, kā arī montāžas instrukcijas un lietošanas norādījumu ievērošanu. Personām, kas lieto ierīci un veic tās apkopi, ierīce jāpārzina, un tām jābūt informētām par iespējamiem riskiem. Turklāt precīzi jāievēro spēkā esošie nelaimes gadījumu novēršanas noteikumi. Jāievēro arī vispārīgie noteikumi arodgeimicīnas un drošības tehnikas jomā.

Patvaļīga izmaiņu veikšana ierīcē pilnībā atbrīvo ražotāju no atbildības par izmaiņu dēļ radušos kaitejumu.



- Hidrauliskais malkas skaldītājs ir izmantojams tikai ekspluatācijai stāvošā stāvoklī. Malku drīkst skaldīt tikai stāvošā pozīcijā šķiedru virzienā. Skaldāmās malkas izmēri:  
malkas garumi 1040 mm  
ø min. 100 mm, maks. 300 mm.
- Nekad neskaldiet malku, kas atrodas gulošā stāvoklī vai arī pret šķiedru virzienu.
- Jāievēro ražotāja drošības, darba un apkopes noteikumi, kā arī tehniskajos raksturlielumos minētie izmēri.
- Jāievēro atbilstošie nelaimes gadījumu novēršanas noteikumi un citi vispārārstītie drošības tehnikas noteikumi.
- Ierīci drīkst lietot, apkopt vai labot tikai personas, kuras to pārzina, un ir instruētas par riskiem. Patvaļīga izmaiņu veikšana ierīcē izslēdz ražotāja atbildību par šādu darbību rezultātā izrietošajiem bojājumiem.
- Ierīci drīkst lietot tikai ar ražotāja oriģinālajiem piederumiem un oriģinālajiem instrumentiem.
- Jebkura lietošana, kas neatbilst šim mērķim, ir uzskatāma par noteikumiem neatbilstošu. Par šādu darbību rezultātā izrietošajiem bojājumiem ražotājs nav atbildīgs; risku uzņemas vienīgi pats lietotājs.

Ņemiet vērā, ka mūsu ierīces atbilstoši paredzētajam mērķim nav konstruētas komerciālai, amatnieciskai vai rūpnieciskai izmantošanai. Mēs neuzņemamies garantiju, ja ierīci izmanto komerciālos, amatniecības vai rūpniecības uzņēmumos, kā arī līdzīgos darbos.

## 5. Vispārējie drošības norādījumi

**BRĪDINĀJUMS!** Ja izmantojat elektroinstrumentus, jums vajadzētu ievērot turpmākos pamata piesardzības pasākumus, lai mazinātu ugunsgrēka, elektriskā trieciena un personu savainojumu risku.

**Pirms darba sākšanas ar šo instrumentu izlasiet visas norādes.**

- Ievērojiet visus drošības norādījumus un bīstamības norādes uz ierīces.
- Uzturiet visus drošības norādījumus un bīstamības norādes uz ierīces pilnā skaitā salasāmā stāvoklī.
- Nedrīkst demontēt vai padarīt nelietojamus ierīces drošības mehānismus.
- Nedrīkst demontēt vai padarīt nelietojamus ierīces drošības mehānismus.
- Pārbaudiet tīkla pieslēguma vadus. Neizmantojiet bojātus pieslēguma vadus.
- Pirms ekspluatācijas sākšanai pārbaudiet divu roku vadības darbības pareizību.
- Apkalpojošajai personai jābūt sasniegušai vismaz 18 gadu vecumu. Apmācāmajām personām jābūt sasniegušām vismaz 16 gadu vecumu, taču tās drīkst strādāt pie ierīces tikai uzraudzībā.
- Veicot darbus, lietojiet darba cimdus.

- Esiet piesardzīgs, veicot darbus: Pirkstu un roku savainošanās risks, ko rada skaldīšanas instruments.
- Lai skaldītu smagas vai neparocīgas daļas, izmantojiet piemērotus palīg līdzekļus atbalstīšanai.
- Pārveides, noregulēšanas un tīrīšanas darbus, kā arī apkopi un traucējumu novēršanu veiciet tikai tad, kad ir izslēgts motors. Izvelciet kontaktdakšu!
- Elektroinstalācijas uzstādīšanas, labošanas un apkopes darbus drīkst veikt tikai speciālisti.
- Pēc pabeigtiem labošanas un apkopes darbiem nekavējoties jāuzstāda atpakaļ visi aizsargmehānismi un drošības mehānismi.
- Atstājot darba vietu, izslēdziet motoru. **Izvelciet kontaktdakšu!**
- Nebāziet rokas skaldīšanas zonā.
- Neviena cita persona nedrīkst atrasties darba zonā.
- Malkas skaldītāju nedrīkst lietot transportēšanas pozīcijā.
- Nav pieļaujama divpozīciju ieslēgšanas nosprostšana un / vai divpozīciju vadības elementu apiešana, jo tādējādi draud īpaši savainojumi ierīces vadīšanas laikā.
- Patvaļīgas ierīces izmaiņas izslēdz ražotāja atbildību par šādu darbību rezultātā izrietošajiem bojājumiem.
- Ierīci nedrīkst vadīt personas, kuras labi nepārzina lietošanas instrukciju, bērni, jaunieši, kā arī personas alkohola, narkotisko vielu vai medikamentu iespaidā.
- Nekad neatstājiet ierīci darboties bez uzraudzības.

## 6. Papildu drošības norādījumi

- Malkas skaldītāju drīkst apkalpot tikai viena persona.
- Valkājiet aizsargaprīkojumu (aizsargbrilles/aizsargājošo sejsegu, cimdus, aizsargapavus), lai pasargātu sevi no iespējamajiem savainojumiem.
- Nekad nemēģiniet skaldīt klučus, kuros ir naglas, stieples vai citi priekšmeti.
- Jau saskaldītā malka un koka skaidas rada bīstamu darba zonu. Pastāv pakļupšanas, paslīdēšanas vai nokrišanas risks. Vienmēr uzturiet darba zonu kārtībā.
- Nekad ieslēgtas ierīces gadījumā nenovietojiet rokas uz kustīgām ierīces daļām.
- Skaldiet tikai malku, kuras maksimālais garums nepārsniedz 1040 mm.

**Brīdinājums!** Šis elektroinstruments darba laikā rada elektromagnētisko lauku. Šis lauks noteiktos apstākļos var traucēt aktīvo vai pasīvo medicīnisko implantu darbību. Lai mazinātu nopietnu vai nāvējošu savainojumu risku, personām ar medicīniskajiem implantiem pirms elektroinstrumenta lietošanas ieteicams konsultēties ar ārstu un ražotāju.

**Ierīce ir konstruēta saskaņā ar tehniskās attīstības līmeni un vispārztītajiem drošības tehnikas noteikumiem. Tomēr darba laikā var rasties atsevišķi atlikušie riski.**

- Pirkstu un roku savainošanās risks, ko rada skaldīšanas instrumenta nelietpratīga vadīšana vai nepareiza malkas novietošana.
- Savainojumi, ko rada izsviests darba materiāls nelietpratīgas turēšanas vai padeves gadījumā.
- Apdraudējums, ko rada strāva, izmantojot nepienācīgus elektropieslēguma vadus.
- Neskatoties uz visiem veiktajiem pasākumiem, var saglabāties arī slēpti atlikušie riski.
- Atlikušos riskus var minimizēt, ja kopā ievēro drošības norādījumus un noteikumiem atbilstošu lietošanu, kā arī lietošanas instrukciju.
- Veselības apdraudējums ar strāvu, izmantojot nepienācīgus elektropieslēguma vadus.
- Pirms regulēšanas vai apkopes darbiem atļaidiet iedarbināšanas taustiņu un atvienojiet tīkla spraudni.
- Nepieļaujiet nejaušu ierīces iedarbināšanos: ievietojot spraudni kontaktligzdā, nedrīkst nospriest iedarbināšanas taustiņu.
- Izmantojiet instrumentu, kurš ir ieteicams šajā lietošanas instrukcijā. Tā panāksiet, ka ierīcei ir optimāla jauda.
- Kad ierīce darbojas, netuviniet rokas darba zonai.

## 7. Tehniskie dati

Motors	230V~ / 50Hz	400V~ / 50Hz
Ieejas jauda P1	3000 W	2100 W
Izejas jauda P2	2200 W	1500 W
Darba režīms	S6 40%	S6 40%
Dzinēja apgriezīnu skaits	2800 min <sup>-1</sup>	2800 min <sup>-1</sup>
Fāžu komutators	nē	jā
Izmēri G x P x A	1420 x 1320 x 2280 mm	1420 x 1320 x 2280 mm
Min. - maks. kokmateriāla garums	560 - 1040 mm	560 - 1040 mm
Min. - maks. kokmateriāla diametrs	100 - 300 mm	100 - 300 mm
Jauda maks.	10 t	10 t
Cilindra gājiens	850 mm	850 mm
Iestrādes ātrums (ātri)	140 mm/s	140 mm/s
Iestrādes ātrums (lēni)	34 mm/s	34 mm/s
Atpakaļgaitas ātrums	44 mm/s	44 mm/s
Hidrauliskā eļļa	HLP32	HLP32

Eļļas daudzums	6 l	6 l
Svars	156 kg	152,4 kg

Tehniskā specifikācija var tikt mainīta!

### Troksnis

**△ Brīdinājums:** Troksnis var radīt smagas sekas jūsu veselībai. Ja ierīces troksnis pārsniedz 85 dB (A), lietojiet piemērotus ausu aizsargus.

#### Troksņa raksturlielumi (230V~)

Skaņas jaudas līmenis $L_{WA}$	92,7 dB (A)
Skaņas spiediena līmenis $L_{pA}$	73,8 dB (A)
Kļūda $K_{WA/pA}$	3 dB

#### Troksņa raksturlielumi (400V~)

Skaņas jaudas līmenis $L_{WA}$	90,6 dB (A)
Skaņas spiediena līmenis $L_{pA}$	75,2 dB (A)
Kļūda $K_{WA/pA}$	3 dB

\* Darba režīms S6 40%, nepārtraukts periodisks režīms. Režīmu veido palaides laiks, laiks ar konstantu slodzi un tukšgaitas laiks. Darbības laiks sasniedz 10 min, relatīvais ieslēgšanas laiks ir 40% no darbības laika.

### Spiediena spēks:

Iebūvētā hidrauliskā sūkņa jaudas līmenis var sasniegt īslaicīgu spiediena līmeni līdz pat 10 tonnu liela skaldīšanas spēkam. Pamatīestatījumā hidrauliskos skaldītājus rūpnīcā noregulē par apm. 10 % zemāku jaudas līmeni. Drošības apsvērumu dēļ lietotājs nedrīkst noregulēt pamatīestatījumus. Lūdzam ievērot, ka ārējie apstākļi, piem., darba temperatūra un apkārtējās vides temperatūra, gaisa spiediens un mitrums ietekmē hidrauliskās eļļas viskozitāti. Turklāt izgatavošanas pielāgšanas un apkopes kļūdas var negatīvi ietekmēt sasniedzamo spiediena līmeni.

## 8. Izpakošana

Atveriet iepakojumu un uzmanīgi izņemiet ierīci. Noņemiet iepakojuma materiālu, kā arī iepakojuma un transportēšanas stiprinājumus (ja tādi ir). Pārbaudiet, vai piegādes komplekts ir pilnīgs. Pārbaudiet, vai ierīce un piederumi transportēšanas laikā nav bojāti. Ja ir kādi iebildumi, nekavējoties sazinieties ar starpnieku. Vēlākas reklamācijas netiek atzītas. Ja iespējams, uzglabājiet iepakojumu līdz garantijas termiņa beigām. Pirms izmantošanas iepazīstieties ar ierīci ar lietošanas instrukcijas palīdzību. Piederumiem, kā arī dilstošām detaļām un rezerves daļām izmantojiet tikai oriģinālās detaļas. Rezerves daļas saņemsiet savā tirdzniecības uzņēmumā. Pasūtījumos norādiet mūsu preces numurus, kā arī ierīces tipu un izgatavošanas gadu.

**⚠ Uzmanību!**

Ierīce un iepakojuma materiāls nav rotaļlietas! Bērni nedrīkst rotaļāties ar plastmasas maisiņiem, plēvēm un sīkām detaļām! Pastāv norīšanas un nosmakšanas risks!

**9. Uzstādīšana / Darbības pirms lietošanas sākšanas**

**9.1. Riteņu ass un Riteņu montāža (papildaprīkojuma komplekta maisiņš a1) (3. att.)**

Bīdīet riteņu asi caur urbumiem skaldītāja aizmugurējā, apakšējā galā.

Uzspraudiet riteņus uz riteņu ass un nofiksējiet tos ar attiecīgi vienu šķeltni.

Pēc tam uzlieciet riteņu dekoratīvos diskus.

**9.2. Skaldītāja novietošana darba stāvoklī (4., 5. + 6. att.)**

Pievienojiet skaldītāju pie elektrotīkla. Ievērojiet motora griešanās virzienu. Izņemiet iepriekš uzstādīto tapu no cilindra vadītā. Nolaidiet abus vadības rokturus, līdz cilindrs nofiksējas vadītā. Tagad ievietojiet atpakaļ iepriekš izņemtās tapas, lai nostiprinātu cilindru uz malkas skaldītāja. Nostipriniet tapas ar attiecīgi vienu atsperu šķeltni. Pēc tam pārvietojiet skaldītāja nazi augstākajā pozīcijā un noņemiet balstu.

**Labi uzglabājiet balstu, jo tas ir nepieciešams skaldītāja katrai transportēšanas reizei.**

**9.3. Turēšanas atbalststieņa (15) montāža (7. att.)**

Nostipriniet turēšanas atbalststieni, izmantojot skrūvi (b1).

**9.4. Turēšanas āķa (D) montāža (8. att.)**

Nostipriniet turēšanas āķi pie rāmja, izmantojot divas skrūves (c1).

**9.5. Baļķa pacēlāja montāža (9. att.)**

Nostipriniet baļķa pacēlāju pie turēšanas cilpas, izmantojot skrūvi (d1). Aizkabiniet ķēdi (6) aiz skaldītāja naža.

**9.6. Papildu transportēšanas riteņa montāža (10. att.)**

Piestipriniet transportēšanas riteni, kā parādīts 10. att. Nofiksējiet riteni augšējā urbumā (a) vai apakšējā urbumā (b), izmantojot sprosttapu.

**9.7. Transportēšanas roktura (5) novietošana transportēšanas stāvoklī (11. att.)**

Transportēšanas rokturis jau ir iepriekš uzstādīts uz skaldītāja, un ir nofiksēts darba stāvoklī. Atbrīvojiet tapu un pārvietojiet transportēšanas rokturi (5) uz leju tiktāl, tā ka tapu var ievietot nākamajā urbumā un transportēšanas rokturi nofiksēt pozīcijā. Sk. darbības 1 - 3.

**⚠ Ievērībai!**

Pirms lietošanas sākšanas noteikti pilnīgi uzstādiet ierīci!

**10. Lietošanas sākšana**

Pārliecinieties, vai ierīce ir samontēta pilnībā un atbilstoši norādījumiem. Pirms katras lietošanas reizes pārbaudiet:

- Vai nav bojāti pieslēgumu vadi (plaisas, iegriezumi un tamlīdzīgi bojājumi);
- Vai nav iespējama ierīces bojājumu;
- Vai visas skrūves ir cieši pievilktas;
- Vai hidraulikas sistēmā nav sūču;
- Eļļas līmeni.
- Darbības pārbaude

**Pārbaudiet eļļas līmeni (15. att.)**

Hidraulikas ierīce ir slēgta sistēma ar eļļas tvertni, sūkni un vadības vārstu. Regulāri pirms katras ekspluatēšanas reizes pārbaudiet eļļas līmeni. Pārāk zems eļļas līmenis var bojāt eļļas sūkni. Eļļas līmenim jābūt eļļas līmeņa nolasīšanas stieņa marķējumu robežās.

Skaldītāja balsts pirms pārbaudes jāievirza, ierīcei jāstāv taisni. Pilnīgi ieskrūvējiet eļļas mērstieni, lai izmērītu eļļas līmeni.

**Elektromotors**

Pārbaudiet motora kustības virzienu. Ja skaldītāja atbalststienis neatrodas augšējā pozīcijā, ar atpakaļgaitas stīpu vai rokturiem pavirziet skaldītāja nazi augšējā pozīcijā. Ja skaldītāja atbalststienim jau vajadzētu atrasties augšējā pozīcijā, aktivizējiet skaldītāja mehānismu, pārvietojot abus sviras uz leju. Tādējādi skaldītāja atbalststieni pārvieto uz leju. Gadījumā, ja skaldītāja nazis, neskatoties uz rokturu vai atpakaļgaitas stīpas aktivizēšanu, nepārvietojas, nekavējoties izslēdziet ierīci. Grieziet polu pārslēgšanas mehānismu nomaināmajā blokā (4. att.), lai mainītu motora griešanās virzienu.

**Nekad neļaujiet motoram darboties nepareizā griešanās virzienā! Tas neizbēgami rada sūkņu sistēmas destruktiju, un šajā gadījumā nevar izmantot garantiju.**

**Funkciju pārbaude**

Pirms katras lietošanas reizes jāveic funkciju pārbaude.

Rīcība:	Rezultāts:
Abus rokturus spiediet uz leju.	Skaldītāja nazis pārvietojas uz leju līdz apt. 20 cm virs galdā.
Attiecīgā brīdī atļaidiet vienu rokturi	Skaldītāja nazis paliek izvēlētajā pozīcijā.

Abus rokturus vai atpakaļgaitas stīpu spiediet uz leju	Nazis atkal iet uz augšu
--	--------------------------

#### levērībai!

Pirms lietošanas sākšanas palaidiet vaļīgāk iepildīšanas atveres aizgriezni (15. att.). Nekad neaizmirstiet palaist vaļīgāk iepildīšanas atveres aizgriezni! Pretējā gadījumā sistēmā esošais gaiss arvien no jauna tiek saspiegts un atbrīvots, un sekas ir tādas, ka tiek sabojāti hidrauliskās sistēmas kontūra blīvējumi, un malkas skaldītājs vairs nav lietojams. Šādā gadījumā tiek anulēta pārdevēja, kā arī ražotāja sniegtā garantija.

#### Ieslēgšana/izslēgšana (14)

Lai ieslēgtu, nospiediet zaļo pogu.

Lai izslēgtu, nospiediet sarkano pogu.

**Norādījums!** Pirms katras lietošanas reizes pārbaudiet ieslēgšanas un izslēgšanas blokā darbību, vienu reizi ieslēdzot un izslēdzot ierīci.

#### Drošinātājs pret atkārtotas ieslēgšanos pēc strāvas padeves pārrāvuma (izslēdzējs strāvas padeves pārtraukuma gadījumā)

Strāvas padeves pārrāvuma, nejaušas kontaktdakšas izraušanas vai bojāta drošinātāja gadījumā ierīce izslēdzas automātiski. Lai atkal ieslēgtu, vēlreiz nospiediet zaļo pogu slēdžu blokā.

#### Fiksācijas pēdiņas lietošana (12. att.)

Pēdiņu dažādās pakāpēs var regulēt augstumā atkārtībā no malkas garuma.

#### Skaldīšana (13. att.)

- Ja ārējā temperatūra ir zemāka par 5°C, ļaujiet ierīcei darboties tukšgaitā apm. piecas minūtes, lai hidrauliskā sistēma sasniegtu darba temperatūru. Malka vertikāli atrodas zem skaldīšanas naža **levērībai! Skaldīšanas nazis ir ļoti ass. Savainošanās risks!**
- Piespiediet fiksācijas pēdiņu (13) pie skaldāmā kokmateriāla.
- Kad jūs abas vadības sviras spiežat uz leju, skaldīšanas nazis virzās uz leju un saskaldā malku.
- Skaldiet tikai taisni sazāģētu malku.
- Skaldiet malku vertikāli.
- Nekad neskaldiet gulošu vai šķērsām pret šķiedru virzienu novietotu malku!
- Malkas skaldīšanas laikā valkājiet piemērotus cimdus un drošības apavus.
- Ekstrēmi saauguša kokmateriāla gadījumā atskaldiet pagales no malas. **levērībai! Noteikti kokmateriāli skaldīšanas laikā var nonākt zem spēcīga spriegojuma un pēkšņi plīst.**

- Iestrēgušu malku izsitiet pretēji skaldīšanas virzienam, vai virzot skaldītīli uz augšu. Šajā gadījumā šim nolūkam spiediet rokturus tikai uz augšu, neizmantojot atpakaļgaitas stīpu. **levērībai! Savainošanās risks**

#### Baļķa pacelēja lietošana (8)

##### Vispārējās norādes par baļķa pacelēju:

- Baļķa pacelēja ķēdi drošības apsvērumu dēļ drīkst iekabināt pie skaldīšanas naža tikai ar pēdējo locekli.
- Uzmaniet, lai neviena persona neuzturas baļķa pacelēja darba zonā

##### Baļķa pacelēja lietošana:

- Atbrīvojiet baļķa pacelēja atturēšanas āķi tā, lai celšanas caurule varētu brīvi kustēties
- Virziet skaldīšanas nazi tiktāl uz leju, lai baļķa pacelēja celšanas caurule pilnīgi novietotos uz pamatnes.
- Šādā pozīcijā jūs varat skaldāmo baļķi uzripināt uz celšanas caurules **(baļķim jāatrodas zonā starp abām fiksācijas smailēm)**
- Nospiediet atpakaļgaitas stīpu uz leju vai rokturus uz augšu un ļaujiet skaldīšanas nazim virzīties uz augšu. **(Uzmanību! Nestāviet baļķa pacelēja darba zonā! Savainošanās risks!)**
- Pēc tam noņemiet saskaldīto malku un virziet skaldītīli un līdz ar to baļķa pacelēju atkal uz leju.
- Tagad var uzritināt jaunu baļķi uz baļķa pacelēja.

##### Baļķa pacelēja novietošana atpakaļ.

Nelietojot baļķa pacelēju vai aktivizētas automātiskās atpakaļgaitas gadījumā to izmanto kā otru aizsardzības atbalststieni.

Šim nolūkam atbalststieni paceļ augšā, līdz tas nofiksējas turēšanas āķī.

##### Baļķa pacelēja transportēšanas stāvoklis:

Vadiet baļķa pacelēju ar roku uz augšu, līdz tas nofiksējas.

**Ievērojiet šīs norādes, lai garantētu ātru un drošu darbu.**

## 11. Pieslēgšana elektrotīklam

Instalētais elektromotors ir pieslēgts darbam gatavā veidā. Pieslēgums atbilst attiecīgajiem VDE un DIN noteikumiem.

Klienta elektrotīkla pieslēgumam un izmantotajam pagarinātājam jāatbilst šiem noteikumiem.

- Izstrādājums atbilst standarta EN 61000-3-11 prasībām un uz to attiecas speciālie pieslēgšanas noteikumi. Tas nozīmē, ka izmantošana pie brīvi izvēlētajām pieslēguma vietām nav pieļaujama.
- Ierīce nelabvēlīgu tīkla parametru gadījumā var radīt pārejošas sprieguma svārstības.
- Ražojums ir paredzēts izmantošanai vienīgi pie pieslēguma vietām, kuras
  - a) nepārsniedz maksimāli pieļaujamo tīkla pilno pretestību „Z” ( $Z_{max} = 0,354 \Omega (230V) / 1,043 \Omega (400V)$ ), vai kurām ir
  - b) tīkla spēja izturēt ilgstošu strāvas slodzi vismaz 100 A katrai fāzei.
- Jums ka lietotājam jāpārlicinās, ja nepieciešams, konsultējoties ar elektroapgādes uzņēmumu, vai pieslēguma vieta, kurā vēlaties lietot ražojumu, izpilda kādu no divām prasībām a) vai b).

### Svarīgi norādījumi

Motora pārslodzes gadījumā tas pats izslēdzas. Pēc atdzišanas (laiks var būt atšķirīgs) motoru var atkal ieslēgt.

### Bojāts elektropieslēguma vads

Elektropieslēguma vadiem bieži rodas izolācijas bojājumi.

To iemesli var būt šādi:

- Saspiestas vietas, ja pieslēguma vadi stiepjas caur logu vai durvju ailu;
- Lūzuma vietas pieslēguma vada nepareizas nostiprināšanas vai izvietojuma dēļ;
- Griezuma vietas pieslēguma vada pārbraukšanas dēļ;
- Izolācijas bojājumi, izraujot no sienas kontaktligzdas;
- Plaisas izolācijas novecošanās dēļ.

Šādus bojātus elektropieslēguma vadus nedrīkst izmantot, un izolācijas bojājumu dēļ tie ir bīstami dzīvībai.

Regulāri pārbaudiet pieslēguma vadus, vai tiem nav bojājumu. Ievērojiet, lai pārbaudes laikā pieslēguma vads nebūtu pievienots elektrotīklam.

Elektropieslēguma vadiem jāatbilst attiecīgajiem VDE un DIN noteikumiem. Izmantojiet tikai pieslēguma vadus ar marķējumu H07RN.

Tīpa nosaukuma uzdruka uz pieslēguma vada ir obligāta.

Vienfāzes maiņstrāvas motora gadījumā mēs iesakām mašīnām ar augstu palaides strāvu (sākot ar 3000 vatiem) aizsardzību ar drošinātājiem C 16A vai K 16A!

### Maiņstrāvas motors 230 V~ / 50 Hz

#### Nominālais spriegums 230 V~ / 50 Hz.

Tīkla pieslēgumam un pagarinātājam jābūt ar 3 dzīslām = P + N + SL. - (1/N/PE).

Pagarinātājiem līdz 25 m garumam jābūt 1,5 kvadrātmilimetru šķērsgriezumam.

Tīkla pieslēgumam ir maksimāli 16 A drošinātājs

### Trīsfāžu maiņstrāvas motors 400 V~ / 50 Hz

#### Nominālais spriegums 400 V~ / 50 Hz.

Tīkla pieslēgumam un pagarinātājam jābūt ar 5 dzīslām = 3 P + N + SL. - (3/N/PE).

Pagarinātājiem līdz 25 m garumam jābūt 1,5 kvadrātmilimetru šķērsgriezumam.

Tīkla pieslēgumam ir maksimāli 16 A drošinātājs

Tīkla pieslēguma vai novietošanas vietas maiņas gadījumā jāpārbauda griešanās virziens. Attiecīgi jānoņem polaritāte.

Ierīces kontaktdakšā grieziet polu maiņas ierīci.

## 12. Tīrīšana

### Ievērībai!

Pirms jebkādiem tīrīšanas darbiem atvienojiet tīkla kontaktspraudni.

Iesakām tīrīt ierīci uzreiz pēc katras lietošanas reizes. Regulāri tīriet ierīci ar mitru drānu un mazliet šķidro ziepju. Neizmantojiet tīrīšanas līdzekļus vai šķīdinātājus; tie varētu bojāt ierīces plastmasas daļas. Uzmaniet, lai ūdens nevarētu iekļūt ierīces iekšienē.

## 13. Transportēšana

Iepriekš novietojiet skaldītāju transportēšanas stāvoklī. Skatiet 9.2. punktu, šajā gadījumā rīkojieties pretējā secībā.

Malkas skaldītājs ir aprīkots ar diviem transportēšanas riteņiem un vienu papildu transportēšanas riteni. Izmantojot transportēšanas rokturi (5), jūs varat pārvietot skaldītāju.

## 14. Glabāšana

Glabājiet ierīci un tās piederumus tumšā, sausā un nesalstošā, kā arī bērniem nepieejamā vietā. Ieteicamā glabāšanas temperatūra ir 5-30°C.

Nosedziet elektroinstrumentu, lai to aizsargātu pret putekļiem vai mitrumu.

Uzglabājiet lietošanas instrukciju pie elektroinstrumenta.

## 15. Apkope

### Ievērībai!

Pirms jebkādiem apkopes darbiem atvienojiet tīkla kontaktspraudni. Uzmaniet, lai kardānvārpsta nebūtu pievienota pie piedziņas transportlīdzekļa.

### Kad jāmaina eļļa?

Pirmo reizi eļļa jāmaina pēc pirmajām 50 darba stundām, pēc tam ik pēc 250 darba stundām.

### Eļļas maiņa (14. att.)

Novietojiet skaldītāju transportēšanas stāvoklī, apgāžot to uz transportēšanas riteņiem. Novietojiet pietiekamu trauku (min. 6 litri) zem notecināšanas atveres aizgriežņa pie skaldīšanas balsta

Atveriet notecināšanas atveres (d) aizgriežni un ļaujiet eļļai uzmanīgi notecēt traukā.

Atveriet iepildīšanas atveres (c) aizgriežni skaldīšanas balsta augšpusē, lai eļļa varētu labāk notecēt.

Ievietojiet atpakaļ notecināšanas atveres aizgriežni ar blīvējumu un labi to pievelciet.

Iepildiet jaunu hidraulisko eļļu. (Saturs: skatiet tehniskos raksturlielumus) un pārbaudiet eļļas līmeni ar eļļas mērstieni.

Pēc eļļas maiņas vairākas reizes aktivizējiet malkas skaldītāju bez faktiskās skaldīšanas.

**Levērībai! Netīrumu daļiņas nedrīkst iekļūt eļļas tvertnē.**

**Pienācīgi utilizējiet radušos izlietoto eļļu vietējā izlietotās eļļas savākšanas vietā. Ir aizliegts notecināt izlietoto eļļu zemē vai sajaukt ar atkritumiem.**

Mēs iesakām HLP 32 sērijas eļļas.

### Hidraulikas ierīce

Hidraulikas ierīce ir slēgta sistēma ar eļļas tvertni, sūkni un vadības vārstu

Nedrīkst mainīt vai manipulēt rūpnīcā nokomplektēto sistēmu.

### Regulāri pārbaudiet eļļas līmeni.

Pārāk zems eļļas līmenis bojā eļļas sūkni

Regulāri pārbaudiet hidraulisko pieslēgumu un skrūvsavienojumu hermētiskumu un, ja nepieciešams, tos pievelciet.

### Ievērībai!

Pirms jebkādiem apkopes darbiem atvienojiet tīkla kontaktspraudni.

Jautājumu gadījumā norādiet šādus datus:

- Motora strāvas veids;
- Ierīces datu plāksnītē norādītie dati;
- Motora datu plāksnītē norādītie dati.

### Informācija par apkalpošanu

Ņemiet vērā, ka šajā izstrādājumā ir daļas, kas nodilst atbilstoši vai dabiskas izmantošanas gaitā, respektīvi, ir detaļas, kas nepieciešamas kā patēriņa materiāli.

Dilstošas detaļas\*: šķelšanas ķīļi, hidrauliskā eļļa, šķelšanas ķīlis

\* Nav noteikti jābūt piegādes komplektā!

## 16. Likvidācija un atkārtota izmantošana

Ierīce atrodas iepakojumā, lai izvairītos no bojājumiem transportēšanas laikā. Iepakojums ir izejmateriāls, un to var izmantot atkārtoti vai nodot izejvielu aprītē.

Ierīce un tās piederumi ir no dažādiem materiāliem, piemēram, metāla un plastmasas. Bojātās detaļas jānodod īpašo atkritumu pārstrādei. Jautājiet specializētā veikalā vai pašvaldībā!

### Nolietotās iekārtas nedrīkst izmest majsaimniecības atkritumos!



Šis simbols norāda uz to, ka šo ražojumu sāka ar Direktīvu par elektrisko un elektronisko iekārtu atkritumiem (2012/19/ES) un vietējiem likumiem, nedrīkst utilizēt kopā ar majsaimniecības atkritumiem. Šis ražojums jānodod šim nolūkam paredzētajā savākšanas vietā. To var izdarīt, piem., atdodot to atpakaļ tirdzniecības vietā, kad pērk līdzīgu ražojumu, vai nododot pilnvarotā savākšanas vietā, kas atbildīga par elektrisko un elektronisko iekārtu atkritumu otrreizējo pārstrādi. Nelietpratīga rīkošanās ar nolietotām iekārtām sakarā ar potenciāli bīstamām vielām, kuras bieži vien satur elektrisko un elektronisko iekārtu atkritumi, var negatīvi ietekmēt apkārtējo vidi un cilvēku veselību. Lietpratīgi utilizējot šo ražojumu, jūs veicināt dabas resursu efektīvu lietošanu. Informāciju par nolietoto iekārtu savākšanas vietām jūs saņemsiet savā pašvaldībā, atkritumu utilizācijas sabiedriskajā organizācijā, pilnvarotajā iestādē, kas atbildīga par elektrisko un elektronisko iekārtu atkritumu utilizāciju vai tuvākajā atkritumu izvešanas uzņēmumā.

## 17. Traucējumu novēršana

Turpmākajā tabulā ir parādītas kļūdu pazīmes, un aprakstīts, kā jūs varat tās novērst, ja šī ierīce nedarbojas pareizi. Ja jūs tādā veidā nevarat lokalizēt un novērst problēmu, vērsieties tuvākajā servisa darbnīcā.

Traucējums	Iespējamie cēloņi	Risinājums
Neiedarbojas hidraulikas sūknis	Nav sprieguma	Pārbaudiet, vai vados ir elektrība
	Izslēdzies motora termoslēdzis	Ieslēdziet termoslēdzi, kas atrodas motora korpusā
Balsts nekustas leļup	Zems eļļas līmenis	Pārbaudiet eļļas līmeni un uzpildiet eļļu
	Nav pieslēgta viena no svirām	Pārbaudiet sviras stiprinājumu
	Slīdēs ir netīrumi	Notīriet balstu
Motors iedarbojas, bet balsts nekustas leļup	Nepareizs motora griešanās virziens trīsfāžu maiņstrāvas gadījumā	Pārbaudiet motora griešanās virzienu un attiecīgi pārstatiet

## A készüléken található szimbólumok magyarázata

A jelen kézikönyvben használt szimbólumok célja, hogy felhívják a figyelmet a lehetséges kockázatokra. A biztonsági szimbólumokat, valamint az ezeket kísérő magyarázatokat pontosan értelmezni kell. Maguk a figyelmeztetések nem hártják el a kockázatokat, és nem helyettesítik a balesetek megelőzése érdekében hozott megfelelő intézkedéseket.

	Üzembe helyezés előtt olvassa el a kezelési útmutatót és a biztonsági előírásokat, és mindig tartsa be azokat!
	Kötelező a munkacipő viselete
	Kesztyű viselete!
	Viseljen hallásvédőt! Viseljen védőszemüveget!
	Használjon védősisakot
	Illetéktelen számára tilos a belépés
	A munkaterületen tilos a dohányzás
	Ne hagyja a padlóra folyni a hidraulikaolajat
	Tartsa rendben a munkaterületet! A rendetlenség balesetveszélyes!
	A gép munkaterületén kizárólag a kezelő tartózkodhat. Tartsa távol a munkában részt nem vevő személyeket, valamint a házi- és haszonállatokat a veszélyzónától (legalább 5 m távolság).
	A használt olajat megfelelően ártalmatlanítsa (használt olaj helyi gyűjtőhelyén). A használt olajat tilos a földre eresztetni vagy a többi hulladékkal keverni.
	A beszorult rönköket ne kézzel távolítsa el.



	<p>Figyelem! Javítási, karbantartási és tisztítási munkálatok előtt állítsa le a motort, és húzza ki a hálózati csatlakozódugót.</p>
	<p>Vágás- és zúzóveszély. Soha ne nyúljon a veszélyes területekre, amikor mozog a hasítókécs.</p>
	<p>Magas feszültség! Életveszély!</p>
	<p>A gépet csak egy személy kezelje!</p>
	<p>A munka megkezdése előtt körülbelül 2 fordulattal oldja ki a légtelenítő csavart. Szállítás előtt zárja le.</p>
	<p>Vigyázat! Mozgó szerszámok!</p>
	<p>Illetéktelen számára tilos a belépés</p>
	<p>A készüléket ne használja nedves környezetben! Védje a nedvességtől!</p>
	<p>Két munkasebesség:  1. Alacsony sebesség és teljes hasítóerő  2. Nagy sebesség és csökkentett hasítóerő</p>
<p><b>⚠ Figyelem!</b></p>	<p>Ne szállítsa fekvő helyzetben a készüléket!</p>

**Tartalomjegyzék:**
**Oldal:**

1.	Bevezetés.....	107
2.	A készülék leírása .....	107
3.	Szállított elemek (2, ábra).....	107
4.	Rendeltetésszerűi használat .....	107
5.	Általános biztonsági utasítások.....	108
6.	További biztonsági utasítások .....	108
7.	Technikai adatok.....	109
8.	Kicsomagolás .....	110
9.	Felépítés / Beüzemeltetés előtt .....	110
10.	Üzembe helyezés .....	110
11.	Elektromos csatlakoztatás .....	112
12.	Tisztítás .....	112
13.	Szállítás .....	113
14.	Tárolás.....	113
15.	Karbantartás.....	113
16.	Megsemmisítés és újrahasznosítás .....	113
17.	Hibaelhárítás .....	114

## 1. Bevezetés

### Gyártó:

#### **scheppach**

Fabrikation von Holzbearbeitungsmaschinen GmbH  
Günzburger Straße 69  
D-89335 Ichenhausen

### Tisztelt vásárló!

Sok örömet és sikert kívánunk Önnek, amikor az új készülékét használja.

### Kedves Vásárló!

A hatályban lévő termékfelelősségi törvény értelmében a berendezés gyártója nem vonható felelősségre a berendezésen vagy vele kapcsolatban keletkező károkért a következő esetekben:

- szakszerűtlen kezelés,
- a használati utasítások be nem tartása,
- harmadik személy által végzett, szakképzetlen javítások,
- nem eredeti alkatrészek beszerelése és cseréje,
- szakszerűtlen használat,
- az elektromos rendszer kiesése az elektromos előírások, illetve a VDE 0100, DIN 57113 / VDE 0113 szabályozások be nem tartása miatt.

### Javaslatok:

Mielőtt a berendezést összeszerelné, és üzembe helyezné olvassa el a használati útmutató teljes szövegét.

Az üzemelési utasítások célja a készülékkel való ismerkedésének megkönnyítése és a használati lehetőségeinek megismertetése.

Az üzemelési utasítások fontos megjegyzéseket tartalmaz a készülék biztonságos, szakszerű és gazdaságos használatával kapcsolatban, a veszélyek elkerülésére, a javítási költségek megspórolására, a kiesési idő csökkentésére, és a készülék megbízhatóságának és élettartamának növelésére.

A használati útmutatóba foglalt biztonsági utasításokon kívül mindenképpen be kell tartani a nemzeti érvényben lévő szabályozásokat a készülék üzemelésével kapcsolatban.

Az üzemelési utasításokat helyezze egy tiszta, műanyag mappába, hogy megóvja a szennyeződéstől és a nedvességtől, és tárolja a készülék közelében. A munka elkezdése előtt minden gépkezelőnek el kell olvasnia az utasításokat és gondosan be kell tartania őket. Csak olyan személyek használhatják a készüléket, akiket kiképeztek a gép használatáról, és a lehetséges veszélyekről, illetve kockázatokról. Be kell tartani az előírt minimális kort.

A jelen üzemelési utasításokba foglalt biztonsági előírások és a helyi országos különleges előírások kiegészítéseként be kell tartani az általánosan elismert műszaki előírásokat a fafeldolgozó szerszámgépek üzemelésékor.

Az útmutató, valamint a biztonsági előírások figyelmen kívül hagyásából származó balesetekért és károkért nem vállalunk felelősséget.

## 2. A készülék leírása

1. Henger
2. Működtető fogantyú
3. Irányváltó kar
4. Hasító-lökethatárolás
5. Szállítási fogantyú
6. Lánc
7. Kiegészítő szállító kerék
8. Rönkemelő
9. Motor
10. Szállító kerekek
11. Tartólemez
12. Működtető fogantyú / tartókarom
13. Hasítóék
14. Kapcsoló/dugasz kombináció
15. Tartókar

## 3. Szállított elemek (2, ábra)

- A. Hasító
- B. Tartókar
- C. Rönkemelő
- D. Tartóakasztó
- E. Szállító kerekek
- F. Keréktengely
- G. Kiegészítő szállító kerék
- H. Tartozékzacskó (a1,b1,c1,d1)
- I. Kezelési utasítás

## 4. Rendeltetésszerű használat

A gépet csak rendeltetése szerint szabad használni. Ezt túlhaladó bármilyen használat, nem számít rendeltetésszerűnek. Ebből adódó bármilyen kárért vagy bármilyen fajta sérülésért a használó ill. a kezelő felelős és nem a gyártó.

Csak a gépnek megfelelő fűrészlapokat szabad használni. Tilos bármilyen fajta szétválasztó tarcának a használata. A rendeltetésszerű használat része a biztonsági utasítások figyelembe vétele is, valamint az összeszerelési és a használati utasításban levő üzemeltetési utasítások.

A gépet kezelő es karbantartó személyeknek ezekben jártasoknak es a lehetséges veszélyekkel kapcsolatban kioktatottaknak kell lenniük. Ezen kívül legpontosabban be kell tartani az ervényes balesetvédelmi előírásokat.

Figyelembe kell venni a munkaegeszsegugyi es a biztonságtechnikai terén fennallo balesetvédelmi szabályokat.

A gépen történő változtatások, teljesen kizárják a gyarto szavatolasat es az ebből adodo karok megteriteset.

- A hidraulikus hasítógép csak álló üzemeltetésre alkalmas, a fadarabokat csak álló helyzetben, szállírányban lehet hasítani. A hasítható fadarabok méretei:  
fa hosszúsága: 1040 mm  
ø min./max.: 100 mm - 300 mm
- Soha ne hasítsa a fadarabot álló helyzetben, vagy szállíránnyal ellentétesen!
- Tartsa be a gyártó biztonsági, munkavégzési és karbantartási előírásait, valamint a műszaki adatokban meghatározott méreteket.
- Tartsa be a vonatkozó baleset-megelőzési előírásokat és a többi általánosan elfogadott biztonságtechnikai szabályt.
- A gépet csak olyan személy használhatja, tarthatja karban vagy javíthatja, akit ezzel megbíztak és a veszélyekkel kapcsolatban kioktattak. Ha a gépet önkényesen megváltoztatja, az ebből eredő károkkért a gyártó nem vállal felelősséget.
- A gépet kizárólag a gyártó eredeti tartozékaival és eredeti szerszámaival szabad használni.
- Minden ettől eltérő használat nem rendeltetészerűnek minősül. Az ebből eredő károkkért a gyártó nem felel; a kockázatot egyedül a használó viseli.

Kerjuk vegye figyelembe, hogy a keszulekeink rendeltetesuk szerint nem az ipari, kezmuipari vagy gyari hasznalatra lettek konstrualva. Nem vállalunk szavatossagot, ha a keszulek ipari, kezmuipari vagy gyari uzemek területen valamint egyenerteku tevenysegek területen van hasznalva.

## 5. Általános biztonsági utasítások

**FIGYELMEZTETÉS: Elektromos szerszámok használatakor kövesse az alábbi alapvető biztonsági óvintézkedéseket, hogy csökkenthesse a tűz, az áramütés és a személyi sérülések kockázatát.**

**A szerszámmal való munkavégzés előtt olvassa el az összes útmutatót.**

- A gépen található összes biztonsági és veszélyekre vonatkozó utasítást vegye figyelembe.
- A gépen található összes biztonsági és veszélyekre vonatkozó utasítást hiánytalanul tartsa olvasható állapotban.
- A gépen található biztonsági berendezéseket nem szabad leszerelni vagy használhatatlanná tenni.
- A gépen található biztonsági berendezéseket nem szabad leszerelni vagy használhatatlanná tenni.
- Ellenőrizze a hálózati csatlakozóvezetékeket. Ne használjon hibás csatlakozóvezetékeket.
- Üzembe helyezés előtt ellenőrizze a kétkezes kezelés helyes működését.

- A kezelőszemélynek legalább 18 évesnek kell lennie. Az oktatásban részt vevő személyeknek legalább 16 évesnek kell lenniük, de ők csak felügyelettel dolgozhatnak a gépen.
- Viseljen munkavédelmi kesztyűt a munkavégzéshez.
- Legyen óvatos a munkavégzésnél: Fennáll a hasító szerszám által okozott ujj- és kézsérülések veszélye.
- Nehéz vagy rossz fogású darabok hasítása esetén használjon megfelelő segédeszközt az alátámasztáshoz.
- Az átszerelési, beállítási és tisztítási munkálatokat, valamint a karbantartást és az üzemzavarok elhárítását csak kikapcsolt motornál végezze. Húzza ki a hálózati csatlakozódugót!
- Az elektromos szerelés telepítési, javítási és karbantartási kizárólag szakmunkások végezzék.
- A javítási és karbantartási munkálatok befejezése után azonnal szerelje vissza az összes védő- és biztonsági berendezést.
- A munkahely elhagyásakor kapcsolja ki a motort. **Húzza ki a hálózati csatlakozódugót!**
- Ne nyúljon a hasítóterületre.
- A munkaterületen nem tartózkodhatnak további személyek.
- A fahasítót nem szabad szállítási helyzetben üzemeltetni.
- A kétkezes kapcsolás blokkolása és/vagy az kétkezes kapcsolás működtető szerkezeteinek megkerülése tilos, mivel ezek által a gép kezelésekor különleges veszélyek fenyegetnek.
- Ha a gépen önkényes változtatást hajt végre, az ebből eredő károkkért a gyártó nem vállal felelősséget.
- A készüléket nem kezelhetik olyan személyek, akik nem ismerik a kezelési útmutatót, valamint gyermekek, fiatalok, illetve alkohol, drog vagy gyógyszer hatása alatt álló személyek.
- Ne hagyja felügyelet nélkül működni a gépet.

## 6. További biztonsági utasítások

- A fahasítót csak egyetlen személy kezelje.
- A lehetséges sérülések elleni védelem érdekében viseljen védőfelszerelést (védőszemüveg/-rostély, hallásvédő, munkavédelmi kesztyű).
- Soha ne hasítson olyan rönköket, amelyek szegeket, drótokat vagy egyéb tárgyakat tartalmaznak.
- A már széthasított fa és faforgács veszélyes munkateret hoz létre. Fennáll a megbotlás, az elcsúszás vagy a leesés veszélye. Mindig tartsa rendben a munkateret.
- Bekapcsolt gépnél soha ne helyezze kezeit a gép mozgó alkatrészeire.
- Csak olyan fákat hasítson, amelyek legfeljebb 1040 mm hosszúak.

**Figyelmeztetés!** Ez az elektromos kéziszerszám működés közben elektromágneses mezőt képez. Ez a mező bizonyos körülmények között befolyásolhatja az aktív és passzív orvosi implantátumok működését. A súlyos és halálos sérülések veszélyének csökkentése érdekében javasoljuk, hogy az orvosi implantátumokkal élő személyek az elektromos kéziszerszám kezelése előtt kérjék ki orvosuk és az implantátum gyártójának véleményét

**A gép a technika mai állása és az elfogadott biztonságtechnikai szabályok szerint készült. Ennek ellenére munka közben felléphetnek egyedi maradék kockázatok.**

- A hasítószerszám szakszerűtlen vezetésekor vagy a fa szakszerűtlen felhelyezésekor sérülésveszély fenyegeti az ujjakat és kezeket.
- Szakszerűtlen tartás vagy vezetés esetén a kisodródó munkadarab sérüléseket okozhat.
- Ha nem megfelelő elektromos csatlakozóvezetéseket használ, az áram veszélyeztetheti az egészséget.
- A fa különleges tulajdonságai (ágak, egyenetlen alak stb.) veszélyeket hordoznak magukban.
- Ezen túlmenően minden meghozott óvintézkedés ellenére vannak nem nyilvánvaló maradék kockázatok. A maradék kockázatok minimalizálhatók, ha összességében betartja a „Biztonsági utasítások“ a „Rendeltetésszerű használat“ c. fejezetek, valamint a kezelési útmutató tartalmát.
- Nem előírászerű villamos csatlakozóvezetékek használatakor áramütés veszélye áll fenn.
- Mielőtt a beállítási és karbantartási munkákat megkezdene, kapcsolja ki a Start gombot és húzza ki a hálózati csatlakozót.
- Minimálisra csökkenthetők azonban a „Biztonsági utasítások“, a „Rendeltetésszerű használat“ és a kezelési útmutató együttes betartásával.
- Kerülje a gép véletlen üzembe helyezését: a dugós csatlakozó a csatlakozó aljzatba való bevezetésekor nem szabad megnyomni a bekapcsoló gombot. Használja az üzemeltetési utasításban ajánlott szerszámot. Ily módon biztosíthatja, hogy gépe mindig optimális teljesítménnyel működjön.
- A kezét tartsa távol a munkaterülettől, ha a gép üzemel.

## 7. Technikai adatok

Motor	230V~/ 50Hz	400V~/ 50Hz
Felvételi teljesítmény P1	3000 W	2100 W
Leadási teljesítmény P2	2200 W	1500 W
Üzem mód	S6 40%	S6 40%
fordulatszám	2800 min <sup>-1</sup>	2800 min <sup>-1</sup>
Fázisváltó	nem	igen
Méreték H x Sz x M	1420 x 1320 x 2280 mm	1420 x 1320 x 2280 mm
Fa hossza, min. - max.	560 - 1040 mm	560 - 1040 mm
Fa átmérője, min. - max.	100 - 300 mm	100 - 300 mm
Hasító erő max.	10 t	10 t
Hengerlököt	850 mm	850 mm
Henger előremenet (gyors)	140 mm/s	140 mm/s
Henger előremenet (lassú)	34 mm/s	34 mm/s
Henger hátramenet	44 mm/s	44 mm/s
Hidraulikaolaj	HLP32	HLP32
Olajmennyiség	6 l	6 l
Tömeg	156 kg	152,4 kg

A műszaki változások jogát fenntartjuk!

### Zaj

**△ Figyelmeztetés:** A zaj súlyos következményekkel járhat az egészség tekintetében. Ha a gép zaja meghaladja a 85 dB (A) értéket, akkor kérjük, viseljen megfelelő hallásvédőt.

#### Zajértékek (230V~)

Hangteljesítménymércék  $L_{WA}$  92,7 dB (A)  
 Hangnyomásmérték  $L_{pA}$  73,8 dB (A)  
 Bizonytalanság  $K_{WA/pA}$  3 dB

#### Zajértékek (400V~)

Hangteljesítménymércék  $L_{WA}$  90,6 dB (A)  
 Hangnyomásmérték  $L_{pA}$  75,2 dB (A)  
 Bizonytalanság  $K_{WA/pA}$  3 dB

\* S6 40% üzemmód, megszakítás nélküli, időszakos üzemmód. Az üzemeltetés indítási időből, folyamatos terhelés alatt állás időszakából és üresjáratból áll. A működési idő 10 perc, a relatív bekapcsolási idő pedig a működési idő 40%-a.

### Nyomóerő:

A beépített hidraulikaszivattyú teljesítményszintje rövid időre elérheti a 10 tonnás hasítóerő kifejtéséhez szükséges nyomásszintet. Alapbeállításként a hidraulikus hasító gyárilag ennél kb. 10%-kal alacsonyabb teljesítményszintre van beállítva. Biztonsági okokból a felhasználó nem állíthatja át az alapbeállításokat.

Kérjük, vegye figyelembe, hogy a külső körülmények, mint az üzemi és környezeti hőmérséklet, a légnyomás és a páratartalom befolyásolják a hidraulikaolaj viszkozitását. Emellett a gyártási tűrések és a karbantartási hibák is csökkenthetik az elérhető nyomás szintjét.

## 8. Kicsomagolás

Nyissa ki a csomagolást és óvatosan vegye ki a készüléket.

Távolítsa el a csomagolóanyagot, valamint a csomagolási / szállítási biztosításokat (ha vannak ilyenek). Ellenőrizze, hogy teljes-e a szállítmány.

Ellenőrizze a készülék és a kiegészítő alkatrészek szállítás során keletkezett sérüléseit.

Reklamáció esetén azonnal értesítse a beszállítót. Utólagos reklamációkat nem fogadunk el.

Lehetősége szerint a garancia érvényességének letehetően őrizze meg a csomagolást.

A használatba vétel előtt ismerje meg a gépet a kezelési útmutatóból. Tartozékként, valamint kopó és pótalkatrészként csak eredeti alkatrészeket használjon. Pótalkatrészeket szakkereskedőjénél vásárolhat.

Rendelésnél adja meg a cikkszámot, valamint a gép típusát és gyártási évét.

### ⚠ Figyelem

**A készülék és a csomagolóanyag nem gyerekjáték! A gyerekek ne játsszanak a műanyag zacskókkal, fóliákkal és apró alkatrészekkel! Fennáll a lenyelés és fulladás veszélye!**

## 9. Felépítés / Beüzemeltetés előtt

### 9.1 Szerelje össze a keréktengelyt és a kerekeket (,a1' jelű tartozékcsomag) (3. ábra)

Tolja át a keréktengelyt a furatokon keresztül a hasító alsó hátsó végén.

Helyezze a kerekeket a keréktengelyre, és rögzítse két sasszeggel.

Ezután helyezze vissza a keréksapkákat.

### 9.2 Vigye munkaállásba a hasítógépet (4., 5. + 6. ábra)

Csatlakoztassa az áramhálózatra a hasítógépet. Ügyeljen a motor forgásirányára. Vegye ki az előre beszerelt csapszeget a hengervezetésből. Eressze le mindkét vezérlő kézikart, amíg a henger be nem kattan a vezetésbe.

Dugja be ismét az előzőleg kivett csapszegeket, hogy a hengert a tűzifa hasítóra biztosítsa. Biztosítsa a csapszegeket egy-egy rugós sasszeggel. Ezután vigye a hasítókést a legfelső állásba és távolítsa el a támaszt.

**A támaszt jól őrizze meg, mivel a hasító minden egyes szállítása esetén szüksége lesz rá.**

### 9.3 A tartókar felszerelése (15) (7. ábra)

A csavarral rögzítse a tartókart (b1).

### 9.4 A tartóhorog felszerelése (D) (8. ábra)

A tartóhorgot két csavarral (c1) rögzítse a keretre.

### 9.5 A rönkemelő felszerelése (9. ábra)

A rönkemelőt a csavarral (d1) rögzítse a tartófültre. Akassza be a láncot (6) a hasítókésen.

### 9.6 Kiegészítő szállító kerék felszerelése (10. ábra)

Helyezze fel a szállítókeréket a 10. ábrán látható módon. Rögzítse a kereket a felső (a) vagy az alsó (b) furatban a rögzítőcsappal.

### 9.7 A szállítási fogantyú (5) szállítási helyzetbe állítása (11. ábra)

A szállítási fogantyú már előre fel van szerelve a hasítóra, és munkahelyzetben van rögzítve. Oldja ki a csapszeget, és vigye a szállítási fogantyút (5) annyi- val lejjebb, hogy a csapszeget be tudja dugni a következő furatba, és rögzíteni lehessen vele a szállítási fogantyút ebben a helyzetben. Lásd az 1 - 3. lépéseket.

### ⚠ Figyelem!

**Az üzembe helyezés előtt feltétlenül szerelje össze teljesen a készüléket!**

## 10. Üzembe helyezés

Győződjön meg arról, hogy hiánytalanul és az előírásoknak megfelelően szerelték össze a gépet. Minden egyes használat előtt ellenőrizze:

- a csatlakozóvezetékek sérült helyeit (szakadások, vágások és hasonlók),
- a gép esetleges sérüléseit,
- hogy az összes csavar szorosan meg van-e húzva,
- a hidraulika szivárgási helyeit és
- az olajszerintet.
- A működés ellenőrzése

### Az olajszerint ellenőrzése (15. ábra)

A hidraulikaberendezés egy zárt, olajtartállyal, olajszivattyúval és vezérlőszelleppel rendelkező rendszer. Rendszeresen, minden egyes üzembe helyezés előtt ellenőrizze a kenőolaj szintjét.

A túl alacsony olajsint az olajszivattyú sérülését okozhatja. Az olajsint méréséhez teljesen csavarozza be a nivópálcát.

### Elektromos motor

Ellenőrizze a motor forgásirányát. Ha a hasítókar nem a felső helyzetben van, akkor a visszafutó kengyellel vagy a kézikarokkal vigye a hasítókést a felső helyzetbe. Ha a hasítókar már a legfelső helyzetben van, akkor a két kar lefelé mozgásával kapcsolja be a hasító mechanizmust. Ezzel a hasítókar lefelé kezd mozogni. Ha a hasítókést a kézikarok vagy a visszafutó kengyel működtetése ellenére sem mozdul meg, akkor azonnal kapcsolja ki a gépet. A motor forgásirányának módosításához forgassa el a pólusváltó egységet a dugóegységben (4. ábra).

**Soha ne járassa a motort helytelen forgásirányban! Ez a szivattyúrendszer elkerülhetetlen károsodását okozza, és erre nem vállalunk garanciát.**

### Funkcionális teszt

Minden használat előtt egy funkcionális tesztet el kell végezni.

Lépés:	Eredmény:
Mindkét fogantyú lenyomása.	A hasítókést lefelé süllyed – kb. 20 cm-rel az asztal fölé.
Az egyik fogantyú elengedése.	A hasítókést megáll a kiválasztott helyzetben.
Mindkét fogantyút, illetve visszafutó kengyelt nyomja felfelé	A hasító kés lefelé mozog

### Figyelem!

Üzembe helyezés előtt lazítsa meg a betöltőcsavart (15. ábra).

**Soha ne felejtse el meglazítani a betöltőcsavart! Ellenkező esetben a rendszerben található levegő újra és újra összetömörödik, majd kieresztésre kerül, aminek következtében a hidraulikus kör tömitései károsodnak, és a hasítógép használhatatlanná válik. Ebben az esetben a viszonteladó és a gyártó minden garanciás szolgáltatást megtagad.**

### Be-/kikapcsolás (14)

Bekapcsoláshoz nyomja meg a zöld gombot.

Kikapcsoláshoz nyomja meg a piros gombot.

**Megjegyzés:** Egyszeri be- és kikapcsolással minden egyes használat előtt ellenőrizze a be-/kikapcsoló egység működését.

### Újraindulási biztosíték áramkimaradás esetén (nullfeszültség-kioldó)

Áramkimaradás, a csatlakozódugó akaratlan kihúzása vagy a biztosíték meghibásodása esetén automatikusan kikapcsol a készülék.

Visszakapcsoláshoz nyomja meg újra a kapcsolóegység zöld gombját.

### A tartókarom használata (12. ábra)

A karom magasságát eltérő fokozatokban állíthatja be, a fa hosszától függően.

### Hasítás (13. ábra)

- 5 °C alatt végzett munkálatok esetén járassa kb. 15 percig üresjáratban a gépet, hogy a hidraulikaolaj üzemi hőmérsékletre melegedhessen. A fa a hasítókést alatt van.

**Figyelem: A hasítókést nagyon éles. Sérülésveszély!**

- Nyomja bele a tartókarmot (13) a hasítandó fába.
- Ha mindkét kezelőkart lefelé nyomja, akkor a hasítókést lefelé megy és felhasítja a fát.
- Csak egyenesen lefűrészelt fadarabokat hasítson.
- Függőlegesen hasítsa a fát.
- Soha ne végezze fekvő vagy merőleges helyzetben a fát.
- Viseljen megfelelő kesztyűt és munkavédelmi lábbelit a hasításhoz.
- Különösen enyves fa esetén a hasáb a széle felől hasítsa fel.

**Figyelem: Bizonyos fatípusok hasítás során erős feszültség alá kerülnek és hirtelen szétrepedhetnek.**

- **A beszorult fát a hasítás irányából ellentétben üsse vagy a hasítóék felfelé húzásával. Ebben az esetben csak a kézi karokat nyomja felfelé, ne használja a visszafutó kengyelt. Figyelem: Sérülésveszély**

### A tönkemelő üzemelése (8)

Általános utasítások a tönkemelőhöz:

- A tönkemelő láncát biztonsági okokból csak az utolsó részén lehet a hasítókést beakasztani.
- Ügyeljen arra, hogy ne tartózkodjanak személyek a tönkemelő munkaterületén

### A tönkemelő üzemelése:

- A tönkemelő használata előtt kapcsolja ki az automatikus visszafutást.
- Lazítsa meg a tönkemelő visszatartó horgát, hogy az emelőcső szabadon fusson
- Addig eresse le a hasítókést, hogy a tönkemelő teljesen a padlón legyen.
- Ebben a helyzetben legörgetheti a hasítandó fatönköt az emelőcsőre (**a fatönk maradjon a két rögzítőhegy közötti területen**)
- A visszafutó kengyelt nyomja le vagy a kézi fogókat fel és hagyja, hogy a hasítókést felfelé menjen. **(Vigyázat! Ne tartózkodjon a tönkemelő munkaterületén! Sérülésveszély!)**
- Ezután távolítsa el a felhasított fát és ismét eresse le a hasítóéket, valamint a tönkemelőt.
- Ekkor új fatönköt görgethet a tönkemelőre.

### A tönkemelő visszaállítása.

Ha nem használja a tönkemelőt ez második védőkarként használható. Ehhez a kart felállítja, amíg a beakad.

### A tönkemelő szállítási helyzete:

A tönkemelőt addig nyomja fel kézzel, amíg bekattan.

### Tartsa be ezeket a megjegyzéseket a gyors és biztonságos munkavégzés érdekében

## 11. Elektromos csatlakoztatás

A telepített elektromos motor üzemkészen csatlakozik. A csatlakozás megfelel a vonatkozó VDE és DIN rendelkezéseknek.

A vásárló által használt hálózati csatlakozó, valamint az általa használt hosszabbító vezeték is feleljen meg ezeknek az előírásoknak.

- A termék megfelel az EN 61000-3-11 követelményeinek, és különleges feltételekkel csatlakoztatható. Ez azt jelenti, hogy nem engedélyezett a tetszőleges, szabadon választható csatlakozási pontokon történő használat.
- Kedvezőtlen hálózati viszonyok esetén a készülék átmeneti feszültségingadozást okozhat.
- A terméket kizárólag olyan csatlakozási helyen történő használatra tervezték, amely
  - a) nem lépik túl a maximálisan megengedett „Z” ( $Z_{max} = 0,354 \Omega (230V) / 1,043 \Omega (400V)$ ) hálózati impedanciát, vagy
  - b) a hálózat állandó áramterhelhetősége fázisonként legalább 100 A.
- Felhasználóként Önnek kell gondoskodni arról, szükség esetén az áramszolgáltatóval egyeztetve, hogy az Ön csatlakozási pontja, amelyről Ön a terméket üzemeltetni kívánja, megfeleljen a fent megadott két a) vagy b) követelmény egyikének.

### Sérült elektromos csatlakozóvezetékek

Az elektromos csatlakozóvezetékek szigetelése gyakran megsérül.

Ennek oka lehet:

- Nyomási helyek, ha a csatlakozóvezeték ablak- vagy ajtóréseken keresztül vezet.
- Törési helyek a csatlakozóvezetékek szakszerűtlen rögzítése vagy vezetése miatt.
- Vágási helyek a csatlakozóvezetéken való áthajtás miatt.
- Szigetelés sérülése a fali csatlakozóaljzatból való kiszakítás miatt.
- Repedések a szigetelés öregedése miatt.

Ne használjon ilyen sérült elektromos csatlakozóvezetéseket, mivel használatuk a szigetelés sérülése miatt életveszélyes.

Rendszeresen ellenőrizze, hogy nem sérültek-e az elektromos csatlakozóvezetékek. Ügyeljen arra, hogy ellenőrzéskor a vezeték ne csatlakozzon a hálózatra.

Az elektromos csatlakozóvezetékek feleljenek meg a vonatkozó VDE és DIN rendelkezéseknek. Csak H07RN jelölésű csatlakozóvezetéseket használjon.

A csatlakozóvezeték típusának megnevezését a vezetéken fel kell tüntetni.

Egyfázisú váltóáramú motor esetén a magas (3000 watt feletti) indítási árammal rendelkező gépekhez C 16A vagy K 16A biztosíték használatát javasoljuk!

### Váltóáramú motor 230 V~ / 50 Hz

#### Hálózati feszültség 230 V~ / 50 Hz.

A hálózati csatlakozó és hosszabbító vezeték háromerese legyenek = P + N + SL. - (1/N/PE).

A 25 méternél rövidebb hosszabbító vezeték keresztmetszete 1,5 négyzetmilliméter legyen.

A hálózati csatlakozás maximálisan 16 A-re van lebiztosítva.

### Háromfázisú moto 400 V~ / 50 Hz

#### Hálózati feszültség 400 V~ / 50 Hz.

A hálózati csatlakozó és hosszabbító vezeték öt erese legyenek = 5 fázis, N és védőföld (3/N/PE).

A 25 méternél rövidebb hosszabbító vezeték keresztmetszete 1,5 négyzetmilliméter legyen.

A hálózati csatlakozás maximálisan 16 A-re van lebiztosítva.

A hálózatra csatlakoztatás vagy helyváltoztatás esetén ellenőrizze a forgásirányt. Szükség esetén cserélje fel a polaritást. Csavarja a készülék csatlakozódugójába a pólusváltó szerkezetet.

## 12. Tisztítás

### Figyelem!

Minden tisztítási munkálat előtt húzza ki a hálózati csatlakozódugót.

Azt javasoljuk, hogy a készüléket minden használat után tisztítsa meg.

Időről időre törölje le a forgácsot és a port a ruháról.

Rendszeresen tisztítsa meg a készüléket egy nedves ruhával és egy kis kenőszappannal. Ne használjon tisztító- vagy oldószereket, mivel ezek kikezdehetik a készülék műanyag alkatrészeit. Ügyeljen arra, hogy ne juthasson víz a készülék belsejébe.



## 13. Szállítás

Ezt megelőzően vigye a rönkhasítót szállítási helyzetbe. Lásd a 9.2 pontot, ebben az esetben az ott leírt lépéseket fordított sorrendben hajtsa végre.

A rönkhasító két szállító kerékkel és egy kiegészítő szállító kerékkel rendelkezik. A rönkhasító a szállítási fogantyúnál (5) fogva mozgatható.

## 14. Tárolás

A készüléket és tartozékait sötét, száraz és fagymentes helyen, gyermekektől elzárva tárolja. Az optimális tárolási hőmérséklet 5 és 30°C között van. Takarja le az elektromos szerszámot, ezzel védve portól és nedvességtől. A kezelési útmutatót az elektromos szerszámmal együtt őrizze meg.

## 15. Karbantartás

### Figyelem!

Minden karbantartási munkát előtt húzza ki a hálózati csatlakozódugót. Ügyeljen arra, hogy a csuklós tengely ne legyen a meghajtó járműre csatlakoztatva.

### Mikor kell elvégezni az olajcserét?

Az első olajcserét 50 üzemóra elteltével, majd utána 250 üzemóránként.

### Olajcsere (14. ábra)

Helyezze a hasítót szállítási helyzetbe oly módon, hogy azt a szállító kerekekre billenti.

Helyezzen egy megfelelő térfogatú (min. 6 liter) edényt a hasítóoszlophoz, az olajleeresztő csavar alá. Nyissa ki az olajleeresztő (d) csavart, és óvatosan hagyja az olajat az edénybe folyni.

Nyissa ki a betöltőcsavart (c) a hasítóoszlop felső részénél, hogy az olaj jobban folyjon.

A tömítéssel együtt helyezze vissza a leeresztő csavart, és szorosan húzza meg.

Olajcsere után többször egymás után működtesse a tűzifa hasítót tényleges hasítás után. Töltsön be új hidraulikaolajat, (tartalom: lásd a Műszaki adatokat), és a nívópálcával ellenőrizze az olajszintet.

**Figyelem! Az olajtartályba ne kerüljön szennyezett rész. Az így nyert elhasznált olajat szabályszerűen, a helyi elhasznált olaj gyűjtőhelyre távolítsa el. Tilos az elhasznált olajnak a talajba keverülni vagy azt a háztartási hulladék közé keverni.**

HLP 32 sorozatú olaj használatát javasoljuk

## Hidraulikaberendezés

A hidraulikaberendezés egy zárt, olajtartállyal, olajszivattyúval és vezérlőszeleppel rendelkező rendszer. A gyárban teljesen összeszerelt rendszert nem szabad módosítani vagy manipulálni.

### Rendszeresen ellenőrizze az olajszintet.

A túl alacsony olajszint az olajszivattyú sérülését okozza. Rendszeresen ellenőrizze a hidraulikus csatlakozások és csavarkötések tömítettségét – adott esetben húzza után őket.

### Az elektromos berendezések

Az elektromos berendezések csatlakoztatását és javítását csak villamossági szakember végezheti.

Kérdései esetén az alábbi adatokat kell megadni:

- Motor áramtípusa
- Gép típuscímkéjének adatai
- Motor típuscímkéjének adatai

### Szervíz-információk

Figyelembe kell venni, hogy ennél a terméknél a következő részek már használat szerinti vagy természetes kopásnak vannak alávetve ill. a következő részekre van mint fogyóeszközökre szükség.

Gyorsan kopó részek\*: hasító ékvezetők, hidraulikaolaj, hasító ék

\* nincs okvetlenül a szállítás terjedelmében!

## 16. Megsemmisítés és újrahasznosítás

A szállítási károk megakadályozásához a készülék egy csomagolásban található. Ez a csomagolás nyersanyag és ezáltal ismét felhasználható vagy pedig visszavezethető a nyersanyag körforgáshoz. A készülék és annak a tartozékai különböző anyagokból állnak, mint például fémből és műanyagokból. Vigye a károsult alkatrészeket a különhulladék megsemmisítési helyhez. Érdeklődjön utána a szaküzletben vagy a községi közigazgatásnál!

### Ne dobja a használt berendezéseket a háztartási hulladékba!



Ez a szimbólum arra hívja fel a figyelmet, hogy a terméket az elektromos és elektronikus berendezések hulladékairól szóló irányelv (2012/19/EU) és a nemzeti törvények értelmében nem szabad a háztartási hulladékba dobni. Ezt a terméket egy erre alkalmas gyűjtőhelyen kell leadni. Ez történhet például egy hasonló termék vásárlásakor történő visszaadással vagy az elektromos és elektronikus berendezések hulladékait újrahasznosító hivatalos gyűjtőhelyen történő leadással.

A használt berendezések szakszerűtlen kezelése a használt elektromos és elektronikai berendezésekben gyakran megtalálható potenciálisan veszélyes anyagok miatt negatív hatással lehet a környezetre és az emberek egészségére. Ezen termék szakszerű ártalmatlanításával ráadásul a természeti erőforrások hatékony használatához is hozzájárul. A használt berendezések gyűjtőhelyeivel kapcsolatban a városvezetésnél, a helyi közterület-fenntartónál, az elektromos és elektronikus berendezések hivatalos gyűjtőhelyén vagy a hulladékszállító vállalatnál érdeklődhet.

## 17. Hibaelhárítás







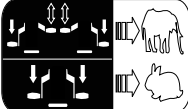
A következő táblázat bemutatja a hibák tüneteit, és ismerteti azok elhárításának módját arra az esetre, ha az Ön által vásárolt gép nem működne megfelelően. Ha a problémát ezzel nem sikerül lokalizálni és orvosolni, forduljon az illetékes szervizhez.

Üzemzavar	Lehetséges okok	Megoldás
Nem indul a hidraulikus szivattyú	Nincs tápfeszültség	Ellenőrizze, hogy van-e tápellátás a vezetékben
	Kikapcsolt a motor termokapcsolója	A motor lehűlése után visszakapcsol a termokapcsoló. Újraindítható a motor
Az oszlop nem mozog lefelé	Alacsony olajsztint	Ellenőrizze az olajsztintet, és töltsen az olajat
	Az egyik kar nincs csatlakoztatva	Ellenőrizze a karok rögzítését
	Szennyeződés a sínekben	Tisztítsa meg az oszlopot
Elindul a motor, de az oszlop nem mozog lefelé	Váltakozó áram esetén helytelen a motor forgásiránya	Fázisváltó: Ellenőrizze és állítsa át a motor forgásirányát

## Objaśnienie symboli na urządzeniu

Zastosowanie symboli w niniejszym podręczniku ma za zadanie zwrócić uwagę na możliwe ryzyka. Symbole bezpieczeństwa i ich objaśnienia muszą być dokładnie zrozumiane. Same ostrzeżenia nie powodują usunięcia ryzyka i nie mogą zastąpić prawidłowych środków ochrony przed wypadkami.

	Przed uruchomieniem przeczytać podręcznik
	Zakładać obuwie zabezpieczające przed wypadkami
	Używać rękawic roboczych
	Używać naszników ochronnych i okularów ochronnych
	Używać kasku ochronnego
	Zakaz palenia w obszarze roboczym
	Nie dopuszczać do rozlania się oleju hydraulicznego na ziemi
	Utrzymywać porządek w obszarze roboczym! Nieporządek może być przyczyną wypadków!
	Poprawnie utylizować stary olej (oddawać do miejscowych punktów zbiórki starego oleju). Wylewanie starego oleju na ziemię lub mieszanie go z odpadami jest zabronione.
	Nie wyjmować zakleszczonych pni własnymi rękoma.
	Demontowanie lub modyfikowanie osłon i zabezpieczeń jest zabronione.
	Uwaga! Przed rozpoczęciem czynności związanych z naprawą, konserwacją i czyszczeniem zatrzymać silnik i wyciągnąć wtyczkę sieciową.

	<p>Niebezpieczeństwo przecięcia i zgniecenia; nigdy nie dotykać niebezpiecznych miejsc, gdy nóż łuparki jest w ruchu.</p>
	<p>Wysokie napięcie, zagrożenie życia!</p>
	<p>Maszynę musi obsługiwać tylko jedna osoba!</p>
	<p>Przed rozpoczęciem pracy odkręcić o około 2 obroty śrubę odpowietrzającą. Przed transportem ją dokręcić.</p>
	<p>Ostrożnie! Ruchome narzędzia!</p>
	<p>Nie przewozić urządzenia w pozycji leżącej!</p>
	<p>Nieupoważnionym wstęp wzbroniony</p>
	<p>Nie używać urządzenia w warunkach wysokiej wilgotności! Chronić przed wilgocią!</p>
	<p>Dwie prędkości pracy:            1. Niska prędkość i pełna siła rozdzielająca            2. Wysoka prędkość i zredukowana siła rozdzielająca</p>
<p><b>⚠ Uwaga!</b></p>	<p>Miejsca w niniejszej instrukcji obsługi, które dotyczą bezpieczeństwa użytkownika, zostały oznaczone następującym znakiem</p>

<b>Spis treści:</b>	<b>Strona:</b>
1. Wprowadzenie .....	118
2. Opis urządzenia .....	118
3. Zakres dostawy (rys. 2) .....	118
4. Użytkowanie zgodne z przeznaczeniem .....	118
5. Ogólne wskazówki dotyczące bezpieczeństwa .....	119
6. Dodatkowe wskazówki dotyczące bezpieczeństwa .....	120
7. Dane techniczne .....	120
8. Rozpakowanie .....	121
9. Montaż / Przed uruchomieniem .....	121
10. Uruchomienie .....	122
11. Przyłącze elektryczne .....	123
12. Czyszczenie .....	124
13. Transport .....	124
14. Przechowywanie .....	124
15. Konserwacja .....	124
16. Utylizacja i ponowne wykorzystanie .....	125
17. Pomoc dotycząca usterek .....	125

## 1. Wprowadzenie

### Producent:

scheppach  
 Fabrikation von Holzbearbeitungsmaschinen GmbH  
 Günzburger Straße 69  
 D-89335 Ichenhausen

### Szanowny Kliencie,

Życzymy dużo satysfakcji i powodzenia podczas pracy z nowym urządzeniem.

### Wskazówka:

Zgodnie z obowiązującą ustawą o odpowiedzialności cywilnej za produkt, producent nie odpowiada za szkody powstałe przy tym urządzeniu lub przez to urządzenie w przypadku:

- nieprawidłowej obsługi,
- Nieprzestrzeganie instrukcji obsługi
- napraw wykonywanych przez osoby trzecie, specjalistów nieautoryzowanych,
- Montaż i wymiana nieoryginalnych części zamiennych
- użytkowania niezgodnego z przeznaczeniem
- Awarii instalacji elektrycznej w przypadku nieprzestrzegania przepisów elektrycznych oraz postanowień VDE 0100, DIN 57113 / VDE 0113

### Przestrzegać:

Przed przystąpieniem do montażu i uruchomienia przeczytać cały tekst instrukcji obsługi.

Instrukcja obsługi ma na celu ułatwienie zapoznania się z urządzeniem i wykorzystania możliwości użytkowania go zgodnie z przeznaczeniem.

Instrukcja obsługi zawiera ważne wskazówki dotyczące bezpiecznej, fachowej i ekonomicznej pracy z niniejszym urządzeniem oraz sposobu unikania zagrożeń, oszczędności kosztów napraw, redukcji czasów przestoju i zwiększenia niezawodności i trwałości urządzenia.

Dodatkowo oprócz zasad bezpieczeństwa zawartych w niniejszej instrukcji obsługi należy przestrzegać przepisów danego kraju obowiązujących dla eksploatacji urządzenia.

Instrukcję obsługi przechowywać przy urządzeniu, w torebce plastikowej chroniącej przed zanieczyszczeniem i wilgocią. Każda osoba obsługująca musi przeczytać ją przed przystąpieniem do pracy i dokładnie jej przestrzegać.

Przy urządzeniu mogą pracować wyłącznie osoby, które zostały przeszkolone w zakresie użytkowania urządzenia i poinstruowane o związanych z tym zagrożeniach. Przestrzegać ustawowego wieku minimalnego.

Oprócz wskazówek dotyczących bezpieczeństwa zawartych w niniejszej instrukcji obsługi i specjalnych przepisów danego kraju należy przestrzegać ogólnie uznanych zasad technicznych dotyczących eksploatacji maszyn o tej samej budowie.

Nie ponosimy odpowiedzialności za wypadki ani szkody powstałe wskutek nieprzestrzegania niniejszej instrukcji oraz wskazówek bezpieczeństwa.

## 2. Opis urządzenia

1. Siłownik
2. Uchwyt do obsługi
3. Dźwignia powrotna
4. Ograniczenie skoku rozdzielania
5. Uchwyt transportowy
6. Łańcuch
7. Dodatkowe koło transportowe
8. Podnośnik pni
9. Silnik
10. Koła transportowe
11. Płyta podporowa
12. Uchwyt do obsługi z łapą mocującą
13. Klin rozdzielnik
14. Kombinacja przełączników / wtyczek
15. Ramię podtrzymujące

## 3. Zakres dostawy (rys. 2)

- A. Łuparka
- B. Ramię podtrzymujące
- C. Podnośnik pni
- D. hak podtrzymujący
- E. Koła transportowe
- F. Oś koła
- G. Dodatkowe koło transportowe
- H. Torebka (a1,b1,c1,d1)
- I. Instrukcja obsługi

## 4. Użytkowanie zgodne z przeznaczeniem

Maszynę wolno użytkować wyłącznie zgodnie z jej przeznaczeniem. Każde użycie wykraczające poza to jest niezgodne z przeznaczeniem. Za wynikające z tego szkody i obrażenia wszelkiego rodzaju odpowiada użytkownik/operator, a nie producent.

Do zgodnego z przeznaczeniem wykorzystywania zalicza się również przestrzeganie wskazówek dotyczących bezpieczeństwa, a także instrukcji montażu i wskazówek dot. eksploatacji, zawartych w instrukcji obsługi.

Osoby obsługujące i konserwujące maszynę muszą dobrze znać jej działanie oraz zostać poinformowane o ewentualnych zagrożeniach.

Ponadto należy jak najdokładniej przestrzegać obowiązujących przepisów dotyczących zapobiegania nieszczęśliwym wypadkom.

Podobnie zaleca się przestrzeganie wszelkich innych ogólnych zasad z dziedziny medycyny pracy i bezpieczeństwa technicznego.

Samowolne modyfikacje maszyny wykluczają odpowiedzialność producenta za spowodowane tym szkody.

Maszynę wolno użytkować wyłącznie z oryginalnymi częściami i oryginalnym wyposażeniem producenta.

- Hydrauliczna łuparka klinowa do drewna jest przeznaczona do pracy wyłącznie w pozycji pionowej i kawałki drewna mogą być rozłupywane tylko pionowo zgodnie z kierunkiem włókien. Wymiary łupanych kawałków drewna:  
Długość drewna 1040 mm  
ø min. 100 mm, maks. 300 mm
- Nigdy nie łupać drewna w pozycji poziomej lub w poprzek kierunku włókien.
- Przestrzegać wskazówek producenta dotyczących bezpieczeństwa, pracy i konserwacji oraz wymiarów podanych w rozdziale Dane techniczne.
- Przestrzegać odnośnych przepisów bezpieczeństwa pracy oraz pozostałych, ogólnie uznanych zasad bezpieczeństwa technicznego.
- Użytkowanie, konserwacja i naprawa maszyny są dozwolone wyłącznie dla osób, które zostały wykwalifikowane w tym zakresie i poinformowane o zagrożeniach. Samowolne modyfikacje maszyny wykluczają odpowiedzialność producenta za wynikające stąd szkody.
- Maszynę wolno użytkować wyłącznie z oryginalnym wyposażeniem i oryginalnymi narzędziami producenta.
- Każde użycie wykraczające poza wyżej podane jest uważane za niezgodne z przeznaczeniem. Za wynikające stąd szkody producent nie odpowiada; ryzyko ponosi wyłącznie użytkownik.

Należy pamiętać, że zgodnie z przeznaczeniem nasze urządzenia nie zostały skonstruowane do użytku komercyjnego, rzemieślniczego lub przemysłowego. Nie ponosimy odpowiedzialności w przypadku, gdy urządzenie jest stosowane w zakładach komercyjnych, rzemieślniczych i przemysłowych oraz do podobnych działalności.

## 5. Ogólne wskazówki dotyczące bezpieczeństwa

**OSTRZEŻENIE:** Podczas stosowania narzędzi elektrycznych należy przestrzegać wymienionych poniżej podstawowych zasad bezpieczeństwa, aby zmniejszyć ryzyko pożaru, porażenia prądem i obrażeń ciała. Przeczytać wszystkie instrukcje przed przystąpieniem do posługiwania się tym narzędziem.

- Przestrzegać wszystkich wskazówek bezpieczeństwa i wskazówek dotyczących zagrożeń umieszczonych na maszynie.
- Wszystkie wskazówki dotyczące bezpieczeństwa i zagrożeń, umieszczone na maszynie należy utrzymywać w stanie czytelny.
- Nie wolno demontować lub powodować bezużyteczności urządzeń zabezpieczających przy maszynie.
- Sprawdzić przewody przyłączeniowe sieci. Nie stosować uszkodzonych przewodów przyłączeniowych.
- Przed uruchomieniem sprawdzić prawidłowe działanie obsługi oburęcznej.
- Operator musi mieć ukończone 18 lat. Osoby uczące się muszą mieć ukończone minimum 16 lat, jednak mogą pracować przy maszynie wyłącznie pod nadzorem.
- Podczas pracy nosić rękawice robocze.
- Ostrożnie podczas pracy: Niebezpieczeństwo odniesienia obrażeń palców i dłoni ze strony obracającego się narzędzia rozdzielającego.
- Do rozdzielania ciężkich lub nieporęcznych części należy stosować odpowiednie środki pomocnicze do podpierania.
- Prace związane z przebrojeniem, nastawą i czyszczeniem, a także konserwacją i usuwaniem usterek należy przeprowadzać tylko przy wyłączonym silniku. Wyjąć wtyczkę sieciową!
- Instalacje, naprawy i prace konserwacyjne przy instalacji elektrycznej mogą być wykonywane wyłącznie przez specjalistów.
- Po zakończeniu naprawy lub konserwacji należy natychmiast zamontować z powrotem wszystkie urządzenia ochronne i zabezpieczające.
- Przed opuszczeniem stanowiska pracy wyłączyć silnik. **Wyjąć wtyczkę sieciową!**
- Nie wkładać rąk w obszar łupania.
- W obszarze pracy nie może przebywać żadna inna osoba
- Łuparki klinowej nie wolno używać w pozycji transportowej
- Blokowanie przełącznika obsługi oburęcznej i/lub obchodzenie elementów nastawczych obsługi oburęcznej jest niedopuszczalne, ponieważ może prowadzić do szczególnych obrażeń podczas obsługi maszyny.

- Samowolne modyfikacje maszyny wykluczają odpowiedzialność producenta za wynikające stąd szkody.
- Osoby, które nie zapoznały się z instrukcją obsługi, dzieci, młodzież oraz osoby pozostające pod wpływem alkoholu, narkotyków lub leków nie mogą obsługiwać urządzenia.
- Nigdy nie pozostawiać włączonego urządzenia bez nadzoru

## 6. Dodatkowe wskazówki dotyczące bezpieczeństwa

- Łuparkę do drewna musi obsługiwać tylko jedna osoba.
- Należy stosować środki ochrony indywidualnej (okulary ochronne/osłona oczu, rękawice ochronne, obuwie ochronne), aby chronić się przed możliwymi obrażeniami ciała.
- Nigdy nie rozłupywać pni, które zawierają gwoździe, drut lub inne przedmioty.
- Rozłupane drewno i wióry drewniane stwarzają zagrożenie w obszarze roboczym. Istnieje niebezpieczeństwo potknięcia się, poślizgnięcia się lub upadku. Utrzymywać zawsze porządek w obszarze roboczym.
- Nigdy nie kłaść dłoni na ruchomych elementach, gdy maszyna jest włączona.
- Rozłupywać tylko kawałki drewna o długości wynoszącej maksymalnie 1040 mm.

**Ostrzeżenie!** Niniejsze narzędzie elektryczne wytwarza podczas pracy pole elektromagnetyczne. Pole to może w pewnych okolicznościach wpływać negatywnie na aktywne lub pasywne implanty medyczne. W celu zmniejszenia ryzyka poważnych lub śmiertelnych obrażeń, osobom z implantami medycznymi przed użyciem narzędzia elektrycznego zalecamy konsultację z lekarzem i producentem.

### Ryzyka szczątkowe

**Maszyna została skonstruowana zgodnie z najnowszym stanem techniki i uznanymi zasadami techniki bezpieczeństwa. Jednak podczas pracy mogą się pojawić poszczególne ryzyka szczątkowe.**

- Niebezpieczeństwo odniesienia obrażeń palców i dłoni ze strony narzędzia rozłupującego w przypadku nieprawidłowego prowadzenia przedmiotu obrabianego.
- Obrażenia w wyniku wyrzuczonego przedmiotu obrabianego w przypadku nieprawidłowego zamocowania lub prowadzenia.
- Zagrożenie spowodowane prądem w przypadku stosowania nieprawidłowych elektrycznych przewodów przyłączeniowych.
- Ponadto, pomimo wszelkich podjętych kroków, mogą się pojawić ukryte ryzyka szczątkowe.

- Ryzyka szczątkowe można zminimalizować przestrzegając rozdziału „Wskazówki bezpieczeństwa” oraz „Użytkowanie zgodne z przeznaczeniem”, jak i całej instrukcji obsługi.
- Przed podjęciem prac nastawczych lub konserwacyjnych zwolnić przycisk Start i wyciągnąć wtyczkę sieciową.
- Unikać przypadkowego uruchamiania urządzenia: podczas wkładania wtyczki do gniazdka przycisk uruchamiający nie może być wciśnięty.
- Stosować narzędzie zalecane w niniejszej instrukcji obsługi. W ten sposób zapewnia się optymalną wydajność urządzenia.
- Nie zbliżać rąk do obszaru roboczego, gdy urządzenie jest uruchomione.

## 7. Dane techniczne

Silnik	230V~ / 50Hz	400V~ / 50Hz
Moc pobierana P1	3000 W	2100 W
Moc oddawana P2	2200 W	1500 W
Tryb pracy	S6 40%	S6 40%
Prędkość obrotowa silnika	2800 min <sup>-1</sup>	2800 min <sup>-1</sup>
Odwracacz fazy	nie	tak
Wymiary dł. x szer. X wys.	1420 x 1320 x 2280 mm	1420 x 1320 x 2280 mm
Długość kawałka drewna min. – maks.	560 - 1040 mm	560 - 1040 mm
Długość drewna min. – maks.	100 - 300 mm	100 - 300 mm
Moc maks.	10 t	10 t
Skok siłownika	850 mm	850 mm
Prędkość do przodu (szybko)	140 mm/s	140 mm/s
Prędkość do przodu (wolno)	34 mm/s	34 mm/s
Prędkość na wylocie	44 mm/s	44 mm/s
olej hydrauliczny	HLP32	HLP32
Ilość oleju	6 l	6 l
Waga	156 kg	152,4 kg

Zmiany techniczne zastrzeżone!

### Hałas

**⚠ Ostrzeżenie:** Hałas może negatywnie oddziaływać na zdrowie. Jeżeli hałas wytwarzany przez maszynę przekracza 85 dB (A), należy nosić odpowiednie nasłucharki ochronne.

### Parametry hałasu (230V~)

Poziom ciśnienia akustycznego $L_{WA}$	92,79 dB (A)
Poziom ciśnienia akustycznego $L_{pA}$	73,8 dB (A)
Niepewność $K_{WA/pA}$	3 dB



### Parametry hałasu (400V~)

Poziom ciśnienia akustycznego $L_{WA}$	90,6 dB (A)
Poziom ciśnienia akustycznego $L_{pA}$	75,2 dB (A)
Niepewność $K_{WA/pA}$	3 dB

\*Tryb pracy S6 40%, praca okresowa długotrwała. Eksploatacja składa się z czasu rozruchu, z czasu pracy pod stałym obciążeniem i z czasu biegu jałowego. Czas pracy wynosi 10 min, względny czas włączenia wynosi 40% czasu pracy.

### Siła nacisku:

Poziom mocy wbudowanej pompy hydraulicznej może osiągnąć krótkoterminowy poziom ciśnienia dla siły rozdzielającej do 10 ton. W ustawieniu podstawowym rozłupywarki hydrauliczne są fabrycznie ustawione na poziom mocy niższy o ok. 10%. Z przyczyn związanych z bezpieczeństwem, ustawienia podstawowe nie mogą być zmieniane przez użytkownika. Należy pamiętać, że na lepkość oleju hydraulicznego mają wpływ warunki zewnętrzne, takie jak temperatura pracy i otoczenia, ciśnienie i wilgotność powietrza. Ponadto, tolerancje produkcyjne i błędy konserwacyjne mogą wpływać na osiągalny poziom ciśnienia.

## 8. Rozpakowanie

Otworzyć opakowanie i wyjąć ostrożnie urządzenie. Usunąć materiał opakowaniowy oraz zabezpieczenia opakowania/transportowe (jeśli występują). Sprawdzić, czy zakres dostawy jest kompletny. Sprawdzić urządzenie i elementy wyposażenia pod kątem uszkodzeń transportowych. W przypadku reklamacji natychmiast poinformować o tym dostawcę. Późniejsze reklamacje nie będą uznawane. W miarę możliwości zachować opakowanie do zakończenia okresu gwarancyjnego. Przed zastosowaniem urządzenia zapoznać się z nim na podstawie instrukcji obsługi. W przypadku akcesoriów i części zużywalnych i zamiennych stosować wyłącznie oryginalne części. Części zamienne można nabyć u swojego dystrybutora. Przy zamówieniach podawać nasze numery artykułów oraz typ i rok produkcji urządzenia.

### ⚠ UWAGA!

**Urządzenie i materiały opakowaniowe nie mogą służyć jako zabawka dla dzieci! Dzieciom nie wolno bawić się workami z tworzywa sztucznego, foliami i drobnymi elementami! Istnieje niebezpieczeństwo połamania i uduszenia!**

## 9. Montaż / Przed uruchomieniem

### 9.1 Montaż osi koła i kół (torebka a1) (rys. 3)

Wsunąć oś koła (F) do otworu znajdującego się w tylnej, dolnej części rozdzielacza. Włożyć koła (10) na oś koła i przymocować je każdorazowo jedną zawleczką. Następnie zamocować kołpaki koła.

### 9.2 Ustawienie łuparki w pozycji roboczej (rys. 4, 5 + 6)

Podłączyć łuparkę do sieci prądowej. Zwrócić przy tym uwagę na kierunek obrotów silnika. Zdjąć wstępnie zamontowane sworznie z prowadnicy siłownika. Opuścić oba uchwyty sterujące, aż siłownik zatrzaśnie się w prowadnicy. Teraz ponownie włożyć uprzednio wyjęte sworznie, aby zabezpieczyć siłownik na łuparce klinowej do drewna opałowego. Zabezpieczyć sworznie każdorazowo jedną zawleczką elastyczną. Następnie ustawić nóż łuparki w najwyższym położeniu i usunąć podporę.

**Należy zachować podporę, ponieważ jest ona wymagana podczas każdego transportu łuparki.**

### 9.3 Montaż ramienia podtrzymującego (15) (rys. 7)

Zabezpieczyć ramię podtrzymujące (15) śrubą (b1)

### 9.4 Montaż haka podtrzymującego (D) (rys. 8)

Zamocować hak podtrzymujący (D) do ramy za pomocą dwóch śrub (c1).

### 9.5 Montaż podnośnika pni (rys. 9)

Zamocować podnośnik pni (8) do łącznika mocującego za pomocą śruby (d1). Zaczepić łańcuch (6) na nożu łuparki.

### 9.6 Montaż dodatkowego koła transportowego (rys. 10)

Zamocować koło transportowe (7) zgodnie z rys. 10. Zamocować koło w górnym otworze (a) lub w dolnym otworze (b) za pomocą kołka blokującego.

### 9.7 Ustawianie uchwyty transportowego (5) w pozycji transportowej (rys. 11)

Uchwyt transportowy jest już wstępnie zamontowany na rozdzielaczu i ustawiony w pozycji roboczej. Poluzować sworzeń i przesunąć uchwyt transportowy (5) tak daleko na dół, aby można było umieścić sworzeń w kolejnym otworze i zamocować uchwyt transportowy w odpowiedniej pozycji. Patrz czynności 1–3.

### ⚠ UWAGA!

**Przed uruchomieniem urządzenie koniecznie całkowicie zmontować!**

## 10. Uruchomienie

Upewnić się, że maszyna jest całkowicie i przepiśo-  
wo zmontowana. Przed każdym użyciem sprawdzić:

- przewody są w poprawnym stanie (zwracać uwagę na pęknięcia, nacięcia itp.),
- maszyna nie jest uszkodzona,
- wszystkie śruby są poprawnie dokręcone,
- nie ma wycieków z instalacji hydraulicznej i
- poziomu oleju
- Kontrola działania

### Kontrola poziomu oleju (rys. 15)

Instalacja hydrauliczna jest zamkniętym systemem zawierającym zbiornik oleju, pompę oleju i zawór sterujący. Poziom oleju należy regularnie kontrolować, zawsze przed uruchomieniem. Zbyt niski poziom oleju może spowodować uszkodzenie pompy. Poziom oleju musi znajdować się w obrębie środkowego zaznaczenia na prętowym wskaźniku poziomu oleju. Kolumna łoparki musi zostać przed kontrolą wsunięta, a maszyna musi stać prosto. Wkręcić całkowicie prętowy wskaźnik poziomu oleju, aby dokonać pomiaru poziomu oleju.

### Silnik elektryczny

Sprawdzić kierunek pracy silnika. Jeśli ramię łoparki nie znajduje się w górnym położeniu, należy przesunąć nóż łoparki w górne położenie używając pałaka powrotnego lub uchwytów. Jeśli ramię łoparki znajduje się już w najwyższym położeniu, należy uruchomić mechanizm rozdzielania poprzez ruch obu dźwigni w dół. Spowoduje to ruch ramienia łoparki w dół.

Jeśli nóż łoparki nie porusza się mimo uruchomienia uchwytów lub pałaka powrotnego, należy natychmiast wyłączyć maszynę. Obrócić układ odwracania biegunów w module wtykowym (rys. 4), aby zmienić kierunek obrotów silnika.

**Nigdy nie uruchamiać silnika z nieprawidłowym kierunkiem obrotów! Prowadzi to nieuchronnie do zniszczenia systemu pompy i w takim przypadku nie są uznawane żadne roszczenia gwarancyjne.**

### Kontrola działania

Przed każdym użyciem należy przeprowadzić kontrolę działania.

Działanie:	Rezultat:
Nacisnąć oba uchwyty w dół.	Nóż łoparki schodzi w dół – do wysokości około 20 cm nad stołem.
Puścić jedną z rękojęści.	Nóż łoparki pozostaje w wybranej pozycji.
Docisnąć obie rękojęści lub pałak powrotny do góry	Przesunąć nóż łoparki do góry.

### Uwaga!

**Przed uruchomieniem poluzować śrubę wlewową (rys. 15). W żadnym wypadku nie wolno zapomnieć o poluzowaniu śruby wlewowej! W przeciwnym razie powietrze znajdujące się w układzie ulega ciągłemu sprężaniu i rozprężaniu, co skutkuje zniszczeniem uszczelki w obwodzie hydraulicznym i powoduje, że łoparka klinowa nie nadaje się już do użytku. W tym wypadku sprzedawca oraz producent nie uznaje żadnych roszczeń z tytułu gwarancji.**

### Włączanie/wyłączanie (14)

Zielony przycisk służy do włączania.

Czerwony przycisk służy do wyłączania.

**Wskazówka:** Przed każdym użyciem skontrolować działanie modułu włączania i wyłączania przez jednokrotne włączenie i wyłączenie.

### Zabezpieczenie przed ponownym uruchomieniem w przypadku przerwy w dostawie prądu (odcinacz wyzwalany brakiem napięcia)

W przypadku awarii zasilania, nieumyślnego wyciągnięcia wtyczki lub niesprawnego bezpiecznika urządzenie wyłącza się automatycznie. W celu włączenia należy ponownie nacisnąć zielony przycisk na module sterowniczym.

### Używanie łapy mocującej (rys. 12)

Wysokość łapy można regulować na różnych poziomach, w zależności od długości drewna.

### Rozdzielanie (rys. 13)

- W przypadku temperatury zewnętrznej poniżej 5°C pozostawić maszynę włączoną na biegu jałowym przez ok. pięć minut, aby układ hydrauliczny osiągnął temperaturę roboczą. Ustawić drewno pionowo pod nożem łoparki.

**Uwaga: Nóż łoparki jest bardzo ostry. Niebezpieczeństwo odniesienia obrażeń!**

- Wcisnąć łapę mocującą do rozłupywanego drewna.
- Naciśnięcie obu dźwigni obsługowych (2 + 12) w dół powoduje przesunięcie noża łoparki w dół i rozłupywanie drewna.
- Rozłupywać tylko prosto przepiłowane drewno.
- Rozłupywać drewno zawsze pionowo.
- Nigdy nie rozłupywać drewna poziomo ani na ukos w kierunku włókien!
- Podczas rozłupywania drewna należy nosić odpowiednie rękawice i obuwie ochronne.
- W przypadku drewna posiadającego wyjątkowo dużo zrostów należy odłupać kłody z brzegu.

**Uwaga: Pewne rodzaje drewna mogą ulec silnemu naprężeniu i nagłemu pęknięciu podczas rozłupywania.**

- **Zakleszczone drewno należy wybić uderzając je przeciwnie do kierunku rozdzielania lub przesuwając klin rozdzielnik w górę. W tym wypadku należy jedynie nacisnąć uchwyty w górę, nie używać pałaka powrotnego. Uwaga: niebezpieczeństwo odniesienia obrażeń**

#### Użytkowanie podnośnika pni (8)

##### Ogólne wskazówki dotyczące podnośnika pni:

- Ze względów bezpieczeństwa łańcuch podnośnika pni może być zaczepiony wyłącznie ostatnim ogniwem na nożu łuparki.
- Należy zwrócić uwagę na to, by w obszarze roboczym podnośnika pni nie przebywały żadne osoby

##### Użytkowanie podnośnika pni:

- Poluzować hak podtrzymujący podnośnika pni, tak aby rura unosząca mogła się swobodnie poruszać
- Przesunąć nóż łuparki na dół na tyle, by rura unosząca podnośnika pni spoczywała całkowicie na podłożu.
- W tym położeniu można wtoczyć pień przeznaczony do rozdzielania na rurę unoszącą  
**(Pień należy umieścić w obszarze pomiędzy dwoma kolcami mocującymi)**
- Wcisnąć pałak powrotny na dół lub nacisnąć uchwyty w górę i przesunąć nóż łuparki do góry.  
**(Ostrożnie! Nie stawać w obszarze roboczym podnośnika pni! Niebezpieczeństwo odniesienia obrażeń!)**
- Następnie usunąć rozłupane drewno i przesunąć klin rozdzielnik, a tym samym podnośnik pni ponownie na dół.
- Teraz można wtoczyć nowy pień na podnośnik pni.

##### Odchylenie podnośnika pni.

Jeśli podnośnik pni nie jest używany lub jest aktywny automatyczny ruch powrotny, pełni on funkcję drugiego ramienia ochronnego. W tym celu należy przestawić ramię w górę, aż do zablokowania haka podtrzymującego.

##### Pozycja transportowa podnośnika pni:

Przesunąć podnośnik pni ręcznie w górę, aż nastąpi jego zablokowanie.

**Należy przestrzegać wskazówek, aby zapewnić sprawną i bezpieczną pracę**

## 11. Przyłącze elektryczne

Zainstalowany silnik elektryczny jest gotowy do eksploatacji. Przyłącze odpowiada właściwym przepisom VDE (Związek Elektryków Niemieckich) oraz normom DIN.

Przyłącze sieciowe udostępniane przez klienta oraz przedłużacz muszą być zgodne z powyższymi przepisami.

- Produkt spełnia wymagania dyrektywy EN 61000-3-11 i podlega szczególnym warunkom przyłączenia. Oznacza to, że zastosowanie w dowolnych, dowolnie wybieranych punktach przyłączeniowych nie jest możliwe.
- W przypadku niekorzystnych warunków sieciowych urządzenie może powodować przejściowe wahania napięcia.
- Produkt jest przeznaczony do zastosowania w punktach przyłączeniowych, które
  - a) nie przekraczają maksymalnej dopuszczalnej impedancji sieci "Z" ( $Z_{max} = 0,354 \Omega (230V) / 1,043 \Omega (400V)$ ) lub których
  - b) obciążalność sieci prądem ciągłym wynosi co najmniej 100 A na fazę.
- Użytkownik musi zapewnić, jeżeli to konieczne, w porozumieniu z zakładem energetycznym, by punkt przyłączeniowy, w którym ma być eksploatowane narzędzie, spełniał jedno z dwóch wyżej wymienionych wymagań a) lub b).

##### Uszkodzony elektryczny przewód przyłączeniowy

Na przewodach elektrycznych powstają często uszkodzenia izolacji.

Przyczyną może być:

- Ściskanie, w przypadku gdy przewody są prowadzone przez okna lub szczeliny w drzwiach.
- Zagięcia, w przypadku nieprawidłowego zamocowania lub prowadzenia przewodów.
- Przecięcia, w przypadku najeżdżania na przewody.
- Uszkodzenia izolacji, w przypadku wrywania z gniazdka ściennego.

Pęknięcia, spowodowane starzeniem się izolacji.

Uszkodzonych przewodów elektrycznych nie wolno używać - ze względu na uszkodzenie izolacji zagrażają życiu.

Przewody elektryczne należy regularnie kontrolować pod kątem uszkodzeń. Pamiętać, by podczas sprawdzania przewodu nie był on podłączony do sieci elektrycznej.

Przewody elektryczne muszą odpowiadać właściwym przepisom VDE (Związek Elektryków Niemieckich) oraz normom DIN. Stosować wyłącznie przewody przyłączeniowe z oznaczeniem H07RN.

Przestrzegać informacji znajdującej się na oznaczeniu typu umieszczonym na przewodzie.

W przypadku jednofazowego silnika prądu przemiennego zalecamy, dla maszyn o wysokim prądzie rozruchowym (od 3000 watów), zabezpieczenie C 16A lub K 16A!

**Silnik prądu zmiennego 230 V~ / 50 Hz**  
**Napięcie znamionowe musi wynosić 230 V~ / 50 Hz.**

Przyłącze sieciowe wraz z przewodem przedłużacza musi być 3-żyłowe = P + N + SL. - (1/N/PE).

Przewody przedłużacza o długości 25 m muszą posiadać przekrój wynoszący 1,5 mm<sup>2</sup>.

Przyłącze sieciowe musi być zabezpieczone bezpiecznikiem maks. 16 A

**Silnik indukcyjny trójfazowy 400 V~ / 50 Hz**  
**Napięcie sieciowe 400 V~ / 50 Hz.**

Przyłącze sieciowe wraz z przewodem przedłużacza musi być 5-żyłowe = 3 P + N + SL. - (3/N/PE).

Przewody przedłużacza o długości 25 m muszą posiadać przekrój wynoszący 1,5 mm<sup>2</sup>.

Przyłącze sieciowe musi być zabezpieczone bezpiecznikiem maks. 16 A

Podczas przyłączania do sieci lub zmiany lokalizacji należy zweryfikować kierunek obrotów. W razie potrzeby należy zamienić polaryzację.

Obrócić urządzenie do odwracania biegunów we wtyczce urządzenia.

## 12. Czyszczenie

**Uwaga!**

Przed podjęciem wszelkich czynności związanych z czyszczeniem wyciągnąć wtyczkę sieciową.

Zalecamy czyszczenie urządzenia bezpośrednio po każdym użyciu.

Od czasu do czasu przecierać maszynę ściereczką, by usunąć wióry i pył.

Urządzenie powinno się regularnie czyścić wilgotną szmatką i niewielką ilością mydła szarego. Nie stosować detergentów ani rozpuszczalników, które mogłyby uszkodzić elementy urządzenia wykonane z tworzyw sztucznych. Zwracać uwagę, aby do wnętrza urządzenia nie dostała się woda.

## 13. Transport

Wcześniej umieścić rozdzielacz w pozycji transportowej. Patrz punkt 9.2, w tym przypadku należy postępować odwrotnie.

Łuparka klinowa jest wyposażona w dwa koła transportowe oraz dodatkowe koło transportowe. Za pomocą uchwytu transportowego (5) można transportować rozdzielacz.

## 14. Przechowywanie

Urządzenie i jego wyposażenie przechowywać w miejscu zaciemnionym, suchym i zabezpieczonym przed mrozem oraz niedostępnym dla dzieci. Optymalna temperatura przechowywania wynosi od 5 do 30°C.

Narzędzie przechowywać w oryginalnym opakowaniu.

Przykryć narzędzie, by chronić je przed pyłem lub wilgocią. Zachować instrukcję obsługi narzędzia.

## 15. Konserwacja

**Uwaga!**

Przed podjęciem wszelkich czynności związanych z konserwacją wyciągnąć wtyczkę sieciową. Należy zwrócić uwagę, by wał przegubowy nie był podłączony do pojazdu napędowego.

**Kiedy wymieniać olej?**

Pierwsza wymiana oleju po 50 roboczogodzinach, potem co 250 roboczogodzin.

**Wymiana oleju (rys. 14)**

Ustawić rozdzielacz w pozycji transportowej, przechylając go na koła transportowe. Podstawić odpowiednie naczynie (o pojemności min. 6 litrów) pod korkiem spustowym znajdującym się na kolumnie łuparki.

Otworzyć korek spustowy (d) i ostrożnie zlać olej do naczynia.

Odkręcić śrubę wlewową (c) znajdującą się na górze kolumny łuparki, aby olej lepiej spływał.

Ponownie założyć korek spustowy z uszczelnieniem i dobrze go dokręcić.

Wlać nowy olej hydrauliczny. (ilość: patrz dane techniczne) i sprawdzić poziom oleju za pomocą prętowego wskaźnika poziomu oleju.

Po przeprowadzeniu wymiany oleju należy kilka razy uruchomić łuparkę klinową bez rozłupywania materiału.

**Uwaga! Nie wolno dopuścić do przedostania się zanieczyszczeń do zbiornika oleju.**

**Poprawnie zutylizować wylany stary olej w miejscowym punkcie zbiórki starego oleju. Wylewanie starych olejów na ziemię lub mieszanie ich z odpadami jest zabronione.**

Zalecamy oleje serii HLP 32.

**Instalacja hydrauliczna**

Instalacja hydrauliczna jest zamkniętym systemem zawierającym zbiornik oleju, pompę oleju i zawór sterujący.

Fabrycznie zmontowany system nie może być modyfikowany ani zmieniany.

### Regularnie kontrolować poziom oleju.

Zbyt niski poziom oleju może spowodować uszkodzenie pompy.

Regularnie kontrolować szczelność przyłączy hydraulicznych i połączeń śrubowych — w razie potrzeby dokręcić.

### Przyłącza i naprawy

Podłączanie oraz naprawy wyposażenia elektrycznego mogą być przeprowadzane przez wykwalifikowanego elektryka.

### W przypadku pytań proszę o podanie następujących danych:

- Rodzaj prądu silnika
- Dane z tabliczki identyfikacyjnej maszyny
- Dane z tabliczki identyfikacyjnej silnika

### Informacje serwisowe

Należy pamiętać, że w przypadku tego produktu poniższe części podlegają naturalnemu zużyciu lub zużyciu uwarunkowanemu użytkowaniem, bądź są potrzebne jako materiały zużywalne.

Części zużywalne\*: Prowadnice klina rozdzielnika / podłużnicy łuparki, olej hydrauliczny

\* opcjonalnie w zakresie dostawy!

## 16. Utylizacja i ponowne wykorzystanie

Urządzenie znajduje się w opakowaniu chroniącym przed uszkodzeniami transportowymi. Opakowanie jest materiałem surowcowym, który nadaje się do ponownego wykorzystania i można wprowadzić go do obiegu surowców.

## 17. Pomoc dotycząca usterek

W poniższej tabeli podano oznaki błędów oraz opisano sposób stosowania środków zaradczych, gdy maszyna nie pracuje prawidłowo. Jeżeli mimo to nie ma możliwości zlokalizowania i usunięcia problemu, należy zwrócić się do warsztatu serwisowego.

Usterka	Możliwa przyczyna	Środek zaradczy
Pompa hydrauliczna nie uruchamia się	Brakuje napięcia	Sprawdzić, czy przewody są podłączone do sieci elektrycznej
	Zadziałał wyłącznik termiczny silnika	Włączyć z powrotem wyłącznik termiczny znajdujący się we wnętrzu obudowy silnika
Kolumna nie porusza się w górę	Niski poziom oleju	Skontrolować poziom oleju i dolać go
	Jedna z dźwigni nie jest podłączona	Skontrolować mocowanie dźwigni
	Brud na szynach	Oczyszczyć kolumnę
Silnik pracuje, ale kolumna nie porusza się w górę	Błędny kierunek obrotów silnika w przypadku prądu zmiennego	Skontrolować kierunek obrotów silnika i go przestawić

Urządzenie i jego wyposażenie są wykonane z różnych materiałów, np. metalu i tworzyw sztucznych. Uszkodzone elementy dostarczyć do punktu zbiorczego odpadów specjalnych. Zasięgnąć informacji w specjalistycznym punkcie sprzedaży lub w zarządzie gminy!

### Zużytego sprzętu nie wolno wyrzucać wraz z odpadami domowymi!



Symbol ten oznacza, że zgodnie z dyrektywą w sprawie zużytego sprzętu elektrycznego i elektronicznego (2012/19/UE) oraz przepisami krajowymi niniejszego produktu nie wolno utylizować wraz z odpadami domowymi. Produkt ten należy przekazać do przeznaczonego do tego celu punktu zbiórki. Można to zrobić np. poprzez zwrot przy zakupie podobnego produktu lub przekazanie do autoryzowanego punktu zbiórki zajmującego się recyklingiem zużytego sprzętu elektrycznego i elektronicznego.

Nieprawidłowe obchodzenie się z użytym sprzętem może mieć negatywny wpływ na środowisko i zdrowie ludzkie ze względu na potencjalnie niebezpieczne materiały, które często znajdują się w użytym sprzęcie elektrycznym i elektronicznym. Poprzez prawidłową utylizację tego produktu przyczyniają się Państwo także do efektywnego wykorzystania zasobów naturalnych. Informacje dotyczące punktów zbiórki zużytego sprzętu można otrzymać w urzędzie miasta, od podmiotu publiczno-prawnego zajmującego się utylizacją, autoryzowanej jednostki odpowiedzialnej za utylizację zużytego sprzętu elektrycznego i elektronicznego lub w firmie obsługującej wywóz śmieci w Państwa miejscu zamieszkania.



# CE - Konformitätserklärung Originalkonformitätserklärung

## CE - Declaration of Conformity

### CE - Déclaration de conformité



**scheppach Fabrikation von Holzbearbeitungsmaschinen GmbH, Günzburger Str. 69, D-89335 Ichenhausen**

<b>DE</b>	erklärt folgende Konformität gemäß EU-Richtlinie und Normen für den Artikel	<b>PL</b>	deklaruje, że produkt jest zgodny z następującymi dyrektywami UE i normami
<b>GB</b>	hereby declares the following conformity under the EU Directive and standards for the following article	<b>LT</b>	pareiškia, taip atitiktis pagal ES direktyvos ir standartai šį straipsnį
<b>FR</b>	déclare la conformité suivante selon la directive UE et les normes pour l'article	<b>HU</b>	az EU-irányelv és a vonatkozó szabványok szerinti következő megfelelési nyilatkozatot teszi a termékre
<b>IT</b>	dichiara la seguente conformità secondo le direttive e le normative UE per l'articolo	<b>SI</b>	izjavlja sledeco skladnost z EU-direktivo in normami za artikel
<b>ES</b>	declara la conformidad siguiente según la directiva la UE y las normas para el artículo	<b>CZ</b>	prohlašuje následující shodu podle směrnice EU a norem pro výrobek
<b>NO</b>	erklærer herved følgende samsvar under EU-direktiv og standarder for følgende artikkel	<b>SK</b>	prehlasuje nasledujúcu zhodu podľa smernice EU a noriem pre výrobok
<b>DK</b>	erklærer hermed, at følgende produkt er i overensstemmelse med nedenstående EUDirektiver og standarder	<b>HR</b>	ovime izjavljuje da postoji skladnost prema EU-smjernica i normama za sljedeće artikle
<b>NL</b>	verklaart hierbij dat het volgende artikel voldoet aan de daarop betrekking hebbende EG-richtlijnen en normen	<b>LV</b>	apliecina šādu saskaņā ar ES direktīvu atbilstības un standarti šādu rakstu
<b>FI</b>	vakuuttaa täten, että seuraava tuote täyttää ala esitetty EU-direktiivit ja standardit	<b>EE</b>	kinnitab järgmist vastavus vastavalt ELi direktiivi ja standardite järgmist artiklumbrit
<b>SE</b>	försäkras härmed följande överensstämmelse enligt EU-direktiv och standarder för följande artikeln	<b>BG</b>	декларира съответното съответствие съгласно Директивата на ЕС и норми за артикул

Marke / Brand:

**SCHEPPACH**

Art.-Bezeichnung / Article name:

**HOLZSPALTER - HL1050**

**LOG SPLITTER - HL1050**

**FENDEUR HYDRAULIQUE - HL1050**

**5905418901 /(230V) 5905418902 (400V)**

Art.-Nr. / Art. no.:

<input type="checkbox"/>	2014/29/EU	<input type="checkbox"/>	2004/22/EC	<input type="checkbox"/>	89/686/EC_96/58/EC	<input type="checkbox"/>	2000/14/EC_2005/88/EC
<input checked="" type="checkbox"/>	2014/35/EU	<input type="checkbox"/>	2014/68/EU	<input type="checkbox"/>	90/396/EC	<b>Annex V</b>	
<input checked="" type="checkbox"/>	2014/30/EU	<input checked="" type="checkbox"/>	2011/65/EU*	<input type="checkbox"/>		<b>Annex VI</b> Noise: measured $L_{WA}$ = xx dB(A); guaranteed $L_{WA}$ = xx dB(A) P = xx KW; L/Ø = cm Notified Body:  Notified Body No.:	
<input checked="" type="checkbox"/>	2006/42/EC					<input type="checkbox"/>	
		<b>Annex IV</b> Notified Body: Notified Body No.: Certificate No.:				<input type="checkbox"/>	
						2010/26/EC	
						Emission. No:	

**Standard references:**

**EN 609-1:2017; EN 50014-1:2017; EN 55014-2:2015; EN 61000-3-2:2014; 61000-3-11:2000**

Die alleinige Verantwortung für die Ausstellung dieser Konformitätserklärung trägt der Hersteller.

This declaration of conformity is issued under the sole responsibility of the manufacturer.

Le fabricant assume seul la responsabilité d'établir la présente déclaration de conformité.

\* Der oben beschriebene Gegenstand der Erklärung erfüllt die Vorschriften der Richtlinie 2011/65/EU des Europäischen Parlaments und des Rates vom 8. Juni 2011 zur Beschränkung der Verwendung bestimmter gefährlicher Stoffe in Elektro- und Elektronikgeräten.

The object of the declaration described above fulfils the regulations of the directive 2011/65/EU of the European Parliament and Council from 8th June 2011, on the restriction of the use of certain hazardous substances in electrical and electronic equipment.

L'appareil décrit ci-dessus dans la déclaration est conforme aux réglementations de la directive 2011/65/EU du Parlement Européen et du Conseil du 8 juin 2011 visant à limiter l'utilisation de substances dangereuses dans la fabrication des appareils électriques et électroniques.

Ichenhausen, den 26.08.2020

Unterschrift / Andreas Pecher / Head of Product Management

**First CE: 2020**

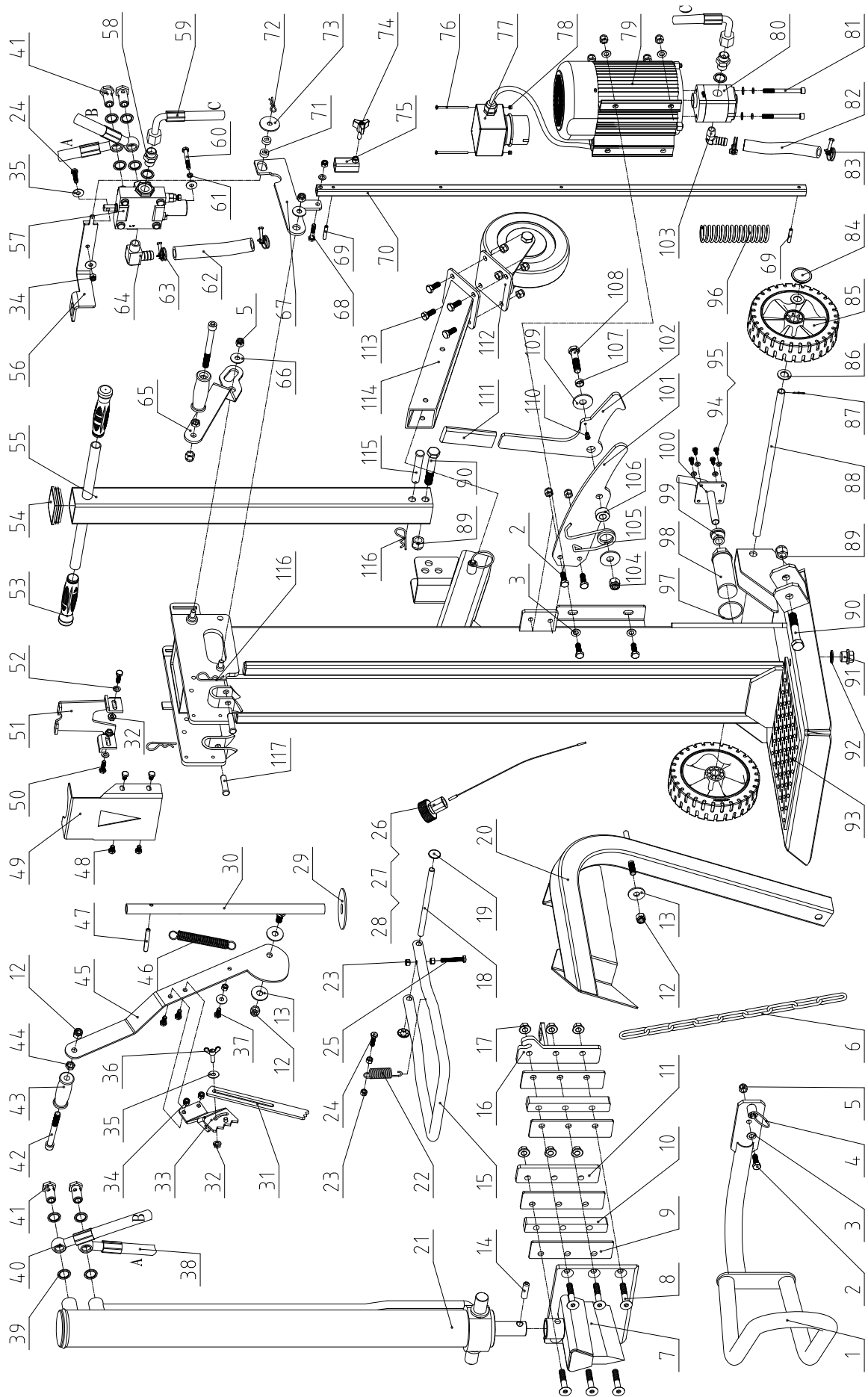
**Subject to change without notice**

**Documents registrar: Viktor Härtl**

Günzburger Str. 69, D-89335 Ichenhausen









#### Garantie DE

Offensichtliche Mängel sind innerhalb von 8 Tagen nach Erhalt der Ware anzuzeigen, andernfalls verliert der Käufer sämtliche Ansprüche wegen solcher Mängel. Wir leisten Garantie für unsere Maschinen bei richtiger Behandlung auf die Dauer der gesetzlichen Gewährleistungsfrist ab Übergabe in der Weise, dass wir jedes Maschinenteil, das innerhalb dieser Zeit nachweisbar in Folge Material- oder Fertigungsfehler unbrauchbar werden sollte, kostenlos ersetzen. Für Teile,

die wir nicht selbst herstellen, leisten wir nur insoweit Gewähr, als uns Gewährleistungsansprüche gegen die Vorlieferanten zustehen. Die Kosten für das Einsetzen der neuen Teile trägt der Käufer. Wandlungs- und Minderungsansprüche und sonstige Schadensersatzansprüche sind ausgeschlossen.

#### Warranty GB

Apparent defects must be notified within 8 days from the receipt of the goods. Otherwise, the buyer's rights of claim due to such defects are invalidated. We guarantee for our machines in case of proper treatment for the time of the statutory warranty period from delivery in such a way that we replace any machine part free of charge which provably becomes unusable due to faulty material

or defects of fabrication within such period of time. With respect to parts not manufactured by us we only warrant insofar as we are entitled to warranty claims against the upstream suppliers. The costs for the installation of the new parts shall be borne by the buyer. The cancellation of sale or the reduction of purchase price as well as any other claims for damages shall be excluded.

#### Garantie FR

Les défauts visibles doivent être signalés au plus tard 8 jours après la réception de la marchandise, sans quoi l'acheteur perd tout droit au dédommagement. Nous garantissons nos machines, dans la mesure où elles sont utilisées de façon conforme, pendant la durée légale de garantie à compter de la réception, sachant que nous remplaçons gratuitement toute pièce de la machine devenue inutilisable du fait d'un défaut de matière ou d'usinage durant cette période. Toutes les

pièces que nous ne fabriquons pas nous-mêmes ne sont garanties que si nous avons la possibilité d'un recours en garantie auprès des fournisseurs respectifs. Les frais de main d'œuvre occasionnés par le remplacement des pièces sont à la charge de l'acquéreur. Tous droits à réhibition et toutes prétentions à une remise ainsi que tous autres droits à dommages et intérêts sont exclus

#### Garanzia IT

Vizi evidenti vanno segnalati entro 8 giorni dalla ricezione della merce, altrimenti decadono tutti i diritti dell'acquirente inerenti a vizi del genere. Appurato un impiego corretto da parte dell'acquirente, garantiamo per le nostre macchine per tutto il periodo legale di garanzia a decorrere dalla consegna in maniera tale che sostituiamo gratuitamente qualsiasi componente che entro tale periodo presenti dei vizi di materiale o di fabbricazione tali da renderlo inutilizzabile. Per componenti

non fabbricati da noi garantiamo solo nella misura nella quale noi stessi possiamo rivendicare diritti a garanzia nei confronti dei nostri fornitori. Le spese per il montaggio dei componenti nuovi sono a carico dell'acquirente. Sono escluse pretese di risoluzione per vizi, di riduzione o ulteriori pretese di risarcimento danni.

#### Garantie NL

Zichtbare gebreken moeten binnen de 8 dagen na ontvangst van de goederen worden gemeld, zo niet verliest de verkoper elke aanspraak op grond van deze gebreken. Onze machines worden geleverd met een garantie voor de duur van de wettelijke garantietermijn. Deze termijn gaat in vanaf het moment dat de koper de machine ontvangt. De garantie houdt in dat wij elk onderdeel van de machine dat binnen de garantietermijn aantoonbaar onbruikbaar wordt als gevolg van ma-

teriaal- of productiefouten, kosteloos vervangen. De garantie vervalt echter bij verkeerd gebruik of verkeerde behandeling van de machine. Voor onderdelen die wij niet zelf produceren, geven wij enkel de garantie die wij zelf krijgen van de oorspronkelijke leverancier. De kosten voor de montage van nieuwe onderdelen vallen ten laste van de koper. Eisen tot het aanbrengen van veranderingen of het toestaan van een korting en overige schadeloosstellingsclaims zijn uitgesloten.

#### Garantía ES

Los defectos evidentes deberán ser notificados dentro de 8 días después de haber recibido la mercancía, de lo contrario el comprador pierde todos los derechos sobre tales defectos. Garantizamos nuestras máquinas en caso de manipulación correcta durante el plazo de garantía legal a partir de la entrega. Sustituiremos gratuitamente toda pieza de la máquina que dentro de este plazo se torne inútil a causa de fallas de material o de fabricación. Las piezas que no son fabri-

cadas por nosotros mismos serán garantizadas hasta el punto que nos corresponda garantía del suministrador anterior. Los costes por la colocación de piezas nuevas recaen sobre el comprador. Están excluidos derechos por modificaciones, aminoraciones y otros derechos de indemnización por daños y perjuicios.

#### Garantia PT

Para este aparelho concedemos garantia de 24 meses. A garantia cobre exclusivamente defeitos de material ou de fabricação. Peças avariadas são substituídas gratuitamente. cabe ao cliente efetuar a substituição. Assumimos a garantia unicamente de peças genuínas. Não há direito à garantia no caso de: peças de desgaste, danos de transporte, danos causados pelo manuseio

indevido ou pela desatenção as instruções de serviço, falhas da instalação elétrica por inobservância das normas relativas à electricidade. Além disso, a garantia só poderá ser reinvidicada para aparelhos que não tenham sido consertados por terceiros. O cartão de garantia só vale em conexão com a fatura.

#### Garanti NO

Åpenbare mangler skal meldes innen 8 dager etter at varen er mottatt, ellers taper kunden samtlige krav pga slik mangel. Vi gir garanti for at våre maskiner ved riktig behandling under den rettslige garanti tidens varighet, fra overlevering, på den måten at vi erstatter kostnadsfritt hver maskindel, som innen denne tiden påviselig er ubrukt som følge av material- eller produksjons-

feil. For deler som vi ikke produserer selv, yter vi garanti kun i den utstrekning som garantikrav mot underleverandør tilkommer oss. Kjøperen bærer kostnadene ved montering av nye deler. Endrings- og verditapskrav og øvrige skadeerstatningskrav er utelukkede.

#### Takuu FI

Ilmeisistä puutteista tulee ilmoittaa kahdeksan päivän kuluessa tavaran vastaanottamisesta. Muutoin ostaja ei voi vaatia korvausta ko. puutteista. Annamme takuun oikein käsitellyille koneilleme lakisääteiseksi takuujaksi tavaran luovutuksesta alkaen siten, että vaihdamme korvauksetta minkä tahansa koneenosan, joka osoittautuu tämän ajan kuluessa käyttökelvottomaksi

raaka-aine- tai valmistusvirheestä johtuen. Osille, joita emme valmista itse, annamme takuun vain mikäli osien toimittaja on antanut niistä takuun meille. Uusien osien asennuskustannukset maksaa ostaja. Purku- ja vähennysvaatimukset ja muut vahingonkorvausvaatimukset eivät tule kysymykseen.

#### Garanti SE

Med denna maskin följer en 24 månaders garanti. Garantin täcker endast material- och konstruktionsfel. Defekta delar ersätts utan omkostningar, men kunden står för installationen. Vår garanti täcker endast original-delar. Anspråk på garanti öreligger inte för: garantin täcker ej, transportska-

dor, skador orsakade av felaktig behandling och då skötsel föreskrifter inte beaktats. Vidare kan garantikrav endast ställas för maskiner som inte har reparerats av tredje part.

#### Záruka SK

Zrejme vady musia byť predstavené v priebehu 8 dní po obdržaní tovaru, ináč zákazník stráfi všetky nároky týkajúce sa takejto vady. Ponúkame záruku na naše aparaty, ktoré sú správne použité počas zákonného termínu záruky tak, že bezplatne vymeníme každú časť aparátu, ktorá sa v priebehu tohto času môže stať dokázateľne nefunkčnou dôsledkom materiálnej či výrobnéj

vady. Na časti ktoré sami nevyrobíme, poskytujeme záruku iba v rozsahu, v ktorom nám prísluší nárok na záručné plnenie k subdodávateľovi. Za trový týkajúce sa inštalácie novej súčiastky je zodpovedný zákazník. Nárok na výmenu tovaru, na zľavu a iné nároky na nahradenie škody sú vylúčené.

#### Garancija SI

Očitne pomanjkljivosti je potrebno naznaniti 8 dni po prejemu blaga, v nasprotnem primeru izgubi kupec vse pravice do garancije zaradi takšnih pomanjkljivosti. Za naše naprave dajemo garancijo ob pravilni uporabi za čas zakonsko določenega roka garancije od prodaje in sicer na takšen način, da vsak del naprave brezplačno nadomestimo, za katerega bi se v tem roku izkazalo, da

je zaradi slabega materiala ali slabe izdelave neuporaben. Za dele, ki jih sami ne izdelujemo, jamčimo samo toliko, kolikor zahteva garancija drugih podjetij. Stroški za vstavljanje novih delov nosi kupec. Zahteve za spreminjanje in zmanjšanje ter ostale zahteve za nadomestilo škode so izključene.

#### Szavatosság HU

A nyilvánvaló hibákat ki kell jelenteni számított 8 napon belül az áruk, különben a vevő elveszti minden igényt az ilyen hibák. Kínálunk garanciát a gépeinket a megfelelő kezelés időtartamának hallgatóságos garancia a szállítás időpontját oly módon, hogy cserélje ki minden egyes része ezen idő alatt észlelhető a sorban anyag-vagy gyártási legyen hiábavaló, ingyen. Az alkatrészeket,

hogy nem termel magunkat, hogy csak olyan garanciát, hiszen jogosultak jótállási igények beszállítókkal szemben. A költségek beillesztése az új részek a vevőnek. Átalakítása és csökkentése követelések és egyéb kártérítési igények ki vannak zárva.

#### Garancija HR

Vidljive štete se moraju prijaviti u roku od 8 dana od primitka robe U suprotnom slučaju kupac gubi pravo na reklamaciju. Mi jamčimo za naše strojeve u slučaju ispravnog postupanja tijekom perioda zakonskog jamstva tako što zamijenjujemo besplatno bilo koji dio stroja koji dokazano postane neupotrebljiv uslijed neispravnog materijala ili grešaka u proizvodnji u tom vremenskom

periodu Za dijelove koje mi nismo proizveli jamčimo samo ukoliko imamo pravo na reklamaciju prema dobavljačima Troškove za ugradnju novih dijelova snosi kupac Molbe za smanjenjem cijene kao i sve druge reklamacije zbog šteta su isključene.

#### Záruka CZ

Viditelné vady jsou poukazatelné během 8 dní od obdržení zboží, jinak ztrácí zákazník všechny nároky týkající se takovýchto vad. Poskytujeme záruku na naše stroje, s kterými je správně zacházeno, na dobu zákonně záruční lhůty začínající od doručení tak, že bezplatně vyměníme každou část stroje, která se během této doby může stát prokazatelně nepoužitelnou následkem

materiálové či výrobní vady. Na díly, které sami neopravujeme, poskytujeme záruku pouze v rozsahu, v němž nám přísluší nárok na záruční plnění vůči subdodavateli. Náklady na instalaci nového dílu nese zákazník. Nárok na výměnu zboží, na slevu a jiné nároky na odškodnění jsou vyloučené.

#### Gwarancja PL

Wszelkie uszkodzenia muszą być zgłaszane w przeciągu 8 dni od daty otrzymania towaru, w przeciwnym wypadku, prawo do reklamacji wygasa. Gwarantujemy, że w czasie trwania gwarancji wymienimy wszelkie części maszyny, które okażą się niesprawne na skutek wad materiału z jakiego zostały wykonane lub błędów w produkcji bez dodatkowych opłat pod warunkiem, że

maszyna będzie obsługiwana zgodnie z zaleceniami. W odniesieniu do części nie produkowanych przez nas, gwarancja obowiązuje tylko w przypadku naszych dostawców. Koszty instalacji nowych części są ponoszone przez klienta. Odszkodowania wynikłe z uszkodzeń maszyny oraz redukcje ceny zakupu maszyny w ramach reklamacji nie będą rozpatrywane.

#### Garantië RO

Defecte evidente trebuie să fie raportate în termen de 8 zile de la primirea de bunuri, altfel cumpărătorul pierde toate cererile pentru astfel de defecte. Oferim o garanție de pe mașinile noastre cu un tratament adecvat pe durata unei garanții implicite de la data de livrare în așa fel încât vom înlocui fiecare parte în acel moment detectabil într-un rând în material sau manoperă ar fi inutil,

gratuit. Pentru părțile care nu ne produc, vom face doar o astfel de garanție, așa cum avem dreptul la pretenții de garanție împotriva furnizorilor. Costurile pentru introducerea de piese noi la cumpărător. Conversie și reducerea creanțe și alte cererile de despăgubire sunt excluse.

#### Garanti EE

Ilmselgetest vigadest tuleb teatada 8 päeva jooksul pärast kauba kättesaamist, vastasel juhul kaotab ostja kõik õigused garantiile nimetatud vigade tõttu. Õige käsitsemise korral anname oma masinatele garantii seadusega ettenähtud ajaks alates kauba üleandmisest nii, et vahetame tasuta välja kõik masina osad, mis nimetatud aja jooksul peaks muutuma kasutuskõlbmatuks

materjali- või tootmisvea tõttu. Osade eest, mida me ise ei tooda, anname garantii vaid selles osas, mis tarnija on meile garanteerinud. Uute osade paigaldamise kulud kannab ostja. Muutmis- ja amortisatsiooninõuded ning muud kahjutasunõuded välistatakse.

#### Garantija LV

Acīmrēdzami defekti ir jāpaziņo 8 dienu laikā no preces saņemšanas. Pretējā gadījumā pircēja tiesības pieprasīt atbildību par šādiem defektiem ir spēkā neesošas. Mēs dodam garantiju savām iekārtām, ja pircējs pret tām atbilstoši izturas garantijas laikā. Mēs apņemamies bez maksas piegādāt jebkuru rezerves daļu, kas iespējams kļuvusi nelietojama bojātu materiālu vai ražošanas

defektu dēļ šajā laika periodā. Attiecībā uz rezerves daļām, kuras nav mūsu ražotas, mēs garantējam tikai gadījumā, ja mums ir garantija no saviem piegādātājiem. Jauno detaļu uzstādīšanas izmaksas ir jāuzņemas pircējam. Pirkuma atcelšana vai pirkuma cenas samazināšana, kā arī jebkuras citas prasības par bojājumu atbildzināšanu netiek izskatītas.

#### Garantija LT

Dėl akivaizdžiai matomų defektų turi būti informuota per 8 dienas nuo įrenginio gavimo momento. Kitu atveju pirkėjo teisė reikšti pretenziją dėl šių defektų yra negaliojanti. Savo įrenginiams mes garantuojame įstatymo nustatytą pilną aptarnavimą garantinio laikotarpio metu, jei yra laikomasi gamintojo-vartotojo susitarimo ir mes pažadame nemokamai pakeisti bet kurias mašinos dalis,

sugedusias dėl blogos medžiagos ar gamyklinio broko. Mes neatsakome už dalis, pagamintas ne mūsų ir jūsų gautas iš kito tiekėjo. Naujų dalių montavimo kaštai yra pirkėjo atsakomybė. Pirkimo nutraukimas ar pirkimo kainos sumažinimas, kaip ir bet kurios kitos pretenzijos dėl nuostolių nebus patenkinamos.

#### Abyrgó IS

Augljóssar skemmdir verður að tilkynna innan 8 daga frá viðtöku vörunnar. Annars er réttur kaupanda um bætur vegna slíka skemmda ógildur. Við ábyrgjumst, í tilfelli rétttrar meðhöndlunar yfir lögbundið ábyrgðartímabil frá afhendingu, að við skiptum um hvern vélarhlut án kostnaðar sem ónothæfur er vegna gallaðs efnis eða skemmda í framleiðslu innan ákveðins tímabils. Af því

er tekur til hluti sem ekki eru framleiddir af okkur, ábyrgjumst við af því leiti aðeins að við eigum rétt á ábyrgðarkröfum gagnvart birgðasölum. Kostnaður vegna uppsetningar á nýjum hlutum skal falla í skaut kaupanda. Ögilding sölu eða afsláttur á kaupverði sem og aðrar kröfur vegna skemmda eru undanskildar.

#### Garanti TR

Apaçık kusurları malların alınmasından 8 gün içinde bildirilmesi gerekir, aksi takdirde alıcı bu kusurları için tüm talepler kaybeder. Biz ücretsiz, yararsız olmalıdır malzeme veya işçilik üst üste saptanabilir bu süre içinde her bir parça takmadan böyle bir şekilde teslim tarihinden itibaren zimni garanti süresine uygun tedavi ile makinelerde bir garanti veriyoruz. Biz tedarikçiler karşı

garanti talepleri hakkı olarak kendimizi üretmek değil bu parça için, biz, sadece teminat olun. Alıcıya yeni parçaların yerleştirilmesi için maliyetleri. Dönüşüm ve azaltma iddiaları ve diğer tazminat talepleri dahil değildir.

#### гаранция BG

Очевидни недостатъци трябва да бъдат докладвани в рамките на 8 дни от получаването на стоки, в противен случай купувачът губи всякакви претенции за таква дефекти. Предлагаме гаранция на нашите машини с правилното лечение на срока на действие на косвена гаранция от датата на доставка по такъв начин, че ние замени всяка част в рамките на това време открива в един ред в материала или изработката трябва да бъде

безопасно, безплатно. За части, които ние не се произвеждат, ние правим само като гаранция, като имаме право на гаранционни искове срещу доставчици. Разходите за въмъкване на нови части на купувача. Преобразуване и намаляване вземания и други искове за обезщетения, са изключени.

#### Гарантия RU

Об очевидных дефектах необходимо уведомить в течение 8 дней после получения товара. В ином случае все претензии покупателя по таким дефектам не принимаются. Мы предоставляем гарантию на наши машины при условии правильного обращения с ними. Гарантия действует с момента передачи машины в течение установленного законом гарантийного срока. В течение этого времени мы гарантируем бесплатную замену любой части машины, если они стали непригодны к использованию в результате доказуемых

ошибок в применяемых материалах или при изготовлении. На части машины, которые мы не изготавливаем сами, мы предоставляем гарантии в той мере, насколько нас касаются рекламационные претензии к изготовителям. Расходы по замене деталей несет покупатель. Претензии на расторжение договора купли-продажи, штрафы и прочие требования о возмещении ущерба исключаются.

#### Garantie BE-VLG

Zichtbare gebreken moeten binnen 8 dagen na ontvangst van de goederen worden gemeld, anders verliest de koper elk recht op aanspraak voor dergelijke gebreken. Bij een juiste behandeling van onze machines en gedurende de wettelijke garantietermijn vanaf de aflevering bieden wij garantie door elk machineonderdeel, dat tijdens deze periode door materiaal- of productiefouten

onbruikbaar zou worden, gratis te vervangen. Voor onderdelen die wij niet zelf produceren, bieden wij enkel garantie in de mate die de toeleveranciers ons bieden. De kosten voor de plaatsing van de nieuwe onderdelen draagt de koper. Aanspraken voor wijzigingen, waardevermindering en overige schadeloosstelling zijn uitgesloten.

#### Garanti DK

Med denna maskin följer en 24 månaders garanti. Garantin täcker endast material- och konstruktionsfel. Defekta delar ersätts utan omkostningar, men kunden står för installationen. Vår garanti täcker endast original-delar. Anspråk på garanti öreligger inte för: garantin täcker ej, transportska-

dor, skador orsakade av felaktig behandling och då skötsel föreskrifter inte beaktats. Vidare kan garantikrav endast ställas för maskiner som inte har reparerats av tredje part.