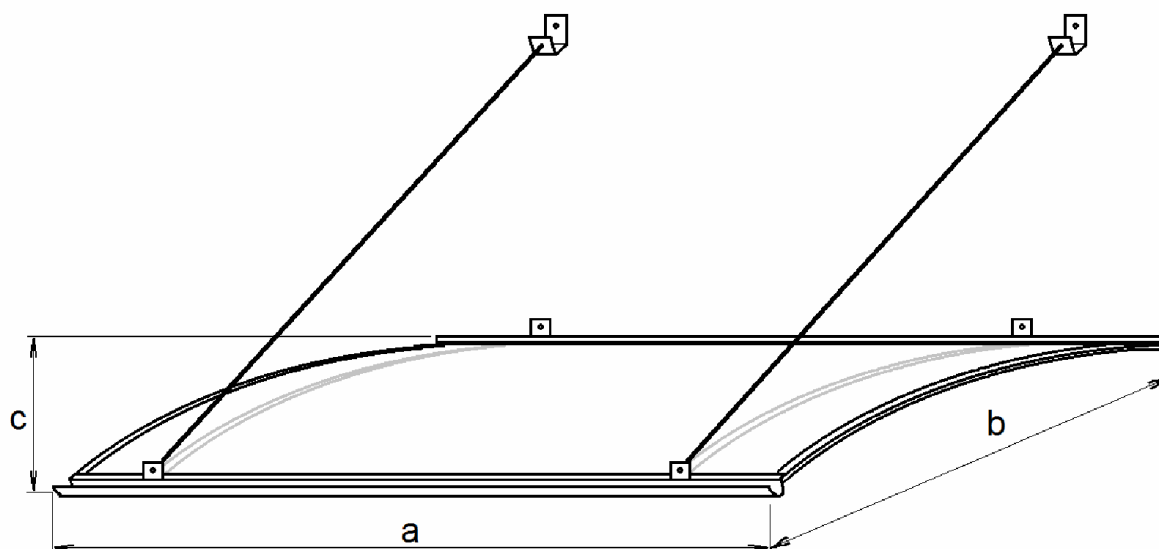


Vchodová stříška / Vchodová strieska / Daszek wejściowy / Bejárati tető / Nadstrešek za vhodna vrata **TURKUS**

Návod na montáž / Instrukcja montażu / Telepítési útmutató / Navodilo za montažo



	barva konstrukce / farba konštrukcie / kolor konstrukcji / szerkezet szín / barva ogrodja	barva prosklení / farba prosklenie / kolor oszklenie / üvegezés szín / barva zasteklitvijo	rozměr A šířka / rozmer A šírka / wymiar A szerokość / méret A szélesség / dimenzija A širina (cm)	rozměr B hloubka / rozmer B hĺbka / wymiar B długość / méret B mélység / dimenzija B globina (cm)	rozměr C výška / rozmer C výška / wymiar C wysokość / méret C magasság / dimenzija C višina (cm)
verze / verzia / wersja / változat / inačica 1	antracit	čirá / číra / przezroczysty / világos / prozorna	197	82	19

CZ - Před stavbou si přečtete až do konce tento montážní návod

SK - Pred stavbou si prečítajte až do konca tento montážny návod

PL - Przed rozpoczęciem montażu proszę przeczytać całkowicie tę instrukcję montażu

HU - A felállítás előtt olvassa el ezt az összeszerelési útmutatót az elejétől a végéig

SLO – Montažno navodilo v celoti preberite še preden se boste lotili postavljanja

CZ**!!!! VELMI DŮLEŽITÉ !!!!**

PŘED MONTÁŽÍ OVĚŘTE DRUH A KVALITU VAŠÍ ZDI. JE PRAVDĚPODOBNÉ, ŽE PRO TYP VAŠÍ ZDI BUDE NUTNÉ POUŽÍT JINÝ TYP ŠROUBŮ A HMOŽDINEK, NEŽ KTERÉ JSOU PŘILOŽENÉ V BALENÍ. HMOŽDINKY A ŠROUBY V BALENÍ JSOU VHODNÉ PŘEDEVŠÍM PRO KLASICKÉ CIHLOVÉ ZDIVO. ZVÝŠENOU POZORNOST ROZHODNĚ VĚNUJTE ZATEPLENÝM ZDEM S VRSTVOU TEPELNÉ IZOLACE (NAPŘ. POLYSTYREN NEBO SPECIÁLNÍ VATOU), KTERÉ VYŽADUJÍ JINÉ ŠROUBY I HMOŽDINKY. JINÉ HMOŽDINKY VYŽADUJÍ I PANELOVÉ ZDI NEBO ZDI SE SPECIÁLNÍMI OBKLADY. O VHODNÝCH ŠROUBECH A HMOŽDINKÁCH SE VŽDY PORAĎTE S JEJICH ODBORNÝM PRODEJCEM.

SK**!!!! VEĽMI DŔLEŽITÉ !!!!**

PRED MONTÁŽOU SKONTROLUJTE DRUH A KVALITU VAŠEJ ZDI. JE PRAVDEPODOBNÉ, ŽE PRE TYP VAŠEJ ZDI BUDE NUTNÉ POUŽIŤ INÝ TYP SKRUTIEK A HMOŽDINIEK, NEŽ KTORÉ SÚ PRILÔŽENEJ V BALENÍ. HMOŽDINKY A SKRUTKY V BALENÍ SÚ VHODNÉ PREDOVŠETKÝM PRE KLASICKÉ TEHLOVEJ MURIVO. ZVÝŠENÚ POZORNOSŤ ROZHODNE VENUJTE ZATEPLENÝM STENÁM S VRSTVOU TEPELNEJ IZOLÁCIE (NAPR. POLYSTYRÉN ALEBO ŠPECIÁLNE VATOU), KTORÁ VYŽADUJE INÉ SKRUTKY I HMOŽDINKY. INÉ HMOŽDINKY VYŽADUJÚ I PANELOVÉ ZDI ALEBO ZDI SO ŠPECIÁLNYMI OBKLADY. O VHODNÝCH SKRUTIEKÁCH A HMOŽDINKÁCH SA VŽDY PORAĎTE S ICH ODBORNÝM PREDAJCOM.

PL**!!!! BARDZO WAŹNE !!!!**

PRZED INSTALACJĄ NALEŻY SPRAWDZIĆ JAKOŚĆ ŚCIANY. JEST PRAWDOPODOBNE, ŻE DO PAŃSTWA ŚCIANY TRZEBA BĘDZIE UŻYĆ INNEGO RODZAJU ŚRUBY I KOŁKI NIŻ ZDAJDUJĄCE SIĘ W PAKIECIE. KOŁKI I ŚRUBY W OPAKOWANIU NADAJĄ SIĘ SZCZEGÓLNIJE DO KLASYCZNEJ CEGŁY. ZWRÓCIĆ ZWIĘKSZONĄ UWAGĘ NA ŚCIANY Z WARSTWĄ IZOLACJI TERMICZNEJ (NAPRZ. POLISTYREN LUB WEŁNA IZOLACYJNA), KTÓRE WYMAGAJĄ INNYCH ŚRUB I KOŁKÓW. INNE KOŁKI WYMAGAJĄ RÓWNIĘŻ ŚCIANY Z PANELI BETONÓWYCH LUB ŚCIANY WYPOSAŻONE PRZES OKŁADZINY ŚCIENNE. ZASTOSOWANE ODPOWIEDNICH ŚRUBÓW I KOŁKÓW ZAWSZE SKONSULTOWAĆ Z ICH PROFESJONALNYM SPRZEDAWCĄ.

HU**!!!! NAGYON FONTOS !!!!**

MIELŐTT ELKEZDI A TELEPÍTÉST, GONDOSAN ELLENŐRIZZE A FAL MINŐSÉGÉT ÉS A FAJTÁJÁT. VALÓSZÍNŰ, HOGY AZ ŐN FALÁHOZ SZÜKSÉGE LESZ MÁSFAJTA CSAVAROK ÉS TIPLIKRE, MINT AMELYEKET A CSOMAG TARTALMAZ. A CSOMAGBAN TALÁLHATÓ TIPLIK ÉS CSAVAROK A KLASSZIKUS TÉGLAFALHOZ ALKALMASAK. KÜLÖNÖS FIGYELMET FORDÍTSON A HŐSZIGETELT FALAKNAK HŐSZIGETELŐ RÉTEGGEL (PÉLDÁUL POLISZTIROL VAGY SPECIÁLIS VATTA), AMELY MÁSFAJTA CSAVAROKAT ÉS TIPLIKET IGÉNYEL. MÁŠ TIPLIKET IGÉNYELNEK A PANEL FALAK ÉS A FALAK SPECIÁLIS BURKOLATTAL. A MEGFELEŐ CSAVAROK ÉS TIPLIRŐL MINDIG KONZULTÁLJON A SZAKMAI KERESKEDŐVEL

SLO**!!!! ZELO POMEMBNO !!!!**

PRED NAMESTITVIJO PREVERITE VRSTO IN KAKOVOST VAŠEGA ZIDU. ZELO VERJETNO BOSTE ZA VAŠ TIP ZIDU POTREBOVALI DRUGO VRSTO VIJAKOV IN ZIDNIH VLOŽKOV OD PRILOŽENIH. ZIDNI VLOŽKI V PAKETU SO PRIMERNI PREDVSEM ZA KLASIČNE OPEČNE ZIDOVE. POSEBEJ POZORNI BODITE PRI KOMPLEKSNEJŠIH ZIDOVIH S PLASTJO TOPLOTNE IZOLACIJE (NPR. POLISTIRENA ALI POSEBNE VATE), ZA KATERE JE POTREBNO UPORABITI DRUGE VIJAKE IN ZIDNE VLOŽKE. POSEBNI ZIDNI VLOŽKI SO POTREBNI TUDI ZA MONTAŽNE STENE IN PA STENE PREKRITE S POSEBNIMI OBLOGAMI. O TEM, KATERI VIJAKI IN ZIDNI VLOŽKI SO NAJPRIMERNEJŠI ZA VAŠ ZID, SE POSVETUJTE S KVALIFICIRANIM PRODAJALCEM.



Bezpečnostní upozornění

Během montáže doporučujeme používat ochranné pomůcky (pracovní oděv a obuv, pevné pracovní rukavice, případně ochranné brýle). Hliníkové profilové lišty i plastová výplň mohou mít ostré hrany. Stříšku montujte pouze za denního světla nebo při velmi dobrém umělém osvětlení.

Stříška se skládá z mnoha dílů, proto si na celou montáž rezervujte dostatek času. Než začnete sestavovat vaši stříšku, ujistěte se, že všechny součásti uvedené v tomto návodu, jsou obsaženy v balení. **Jednotlivé díly předem překontrolujte** a přehledně a přístupně rozložte. Je důležité, abyste jednotlivé součásti nepomíchali. **Pokud některá z částí chybí, v žádném případě stříšku nestavte a ihned kontaktujte svého dodavatele** (upozorňujeme, že na případná poškození nekompletní stříšky **jakýmkoliv** počasím se nevztahuje záruka). Uchovávejte všechny male součásti (šrouby, matky apod.) v připravené misce, aby se neztratily.

- **montáž stříšky neprovádějte ve větru, za deště nebo za bouřky**
- **nesnažte se stříšku montovat, jestliže jste unaveni, pod vlivem alkoholu nebo léků nebo trpíte-li závratí**
- zabraňte dětem a zvířatům v přístupu na místo montáže, protože hrozí nebezpečí jejich poranění
- při používání žebříku se ujistěte, že dodržíte bezpečnostní upozornění výrobce
- při používání žebříku dávejte pozor především na případná elektrická vedení v dosahu žebříku
- používáte - li elektrické nářadí, dodržujte návod k obsluze výrobce
- pozor na elektrické vedení ve zdi, které může vést pod místem, kde bude vrtat otvory pro nosné šrouby
 - pokuste se před vlastním vrtáním zjistit případnou přítomnost elektrického vedení
 - pokud zjistíte možnost elektrického vedení, pak raději změňte polohu stříšky nebo otvor pro ukotvení stříšky vysekejte opatrně ručně, namontujte hmoždinku a otvor pak zase vyplňte a opravte maltou
- bezpečně a ekologicky zlikvidujte všechny plastové obaly a chraňte je před dětmi
- stříšky doporučujeme stavět ve dvou osobách

Čištění a údržba

- k čištění používejte pouze a výhradně slabý mýdlový roztok a jemný hadřík; po umytí stříšku opláchněte čistou vodou; pozor na poškrábání špinavým hadrem nebo špinavou houbou
- nepoužívejte čisticí prostředky obsahující chemická rozpouštědla nebo prostředky na bázi lihu a alkoholu (např. Iron nebo Okenu)
- plastové prosklení stříšky nesmí přijít do kontaktu ani s chemickými čistidly a rozpouštědly, s chemikáliemi typu benzin (vč. technického), aceton, toulén, chlor (např. Savo), terpentýn, ředidla na barvy (např. rada S 6xxx), apod.
- při použití čistidel a organických rozpouštědel dojde vždy ke zničení polykarbonátového skla
- **POZOR** – plastové prosklení nelze natírat žádným nátěrem nebo barvou (i když dodavatel barvy tvrdí, že jde o produkt kompatibilní s polykarbonátem nebo s plexisklem); natření desek znamená okamžitou ztrátu záruky a jistotu brzkého poškození desek a následně celého skleníku
- **v zimním období ze stříšky pravidelně odstraňujte sníh**
- **mějte na paměti, že mokrý sníh může mít velkou hmotnost a proto dbejte zvýšenou pozornost tomu, aby ukotvení stříšky do zdi odpovídalo klimatickým poměrům ve vaší oblasti**
- **udělejte taková opatření na střeše (sněhové zářázky apod.), aby nedošlo k pádu sněhu ze střechy na vchodovou stříšku**



Bezpečnostná upozornenia

Počas montáže odporúčame používať ochranné pomôcky (pracovný odev a obuv, pevné pracovné rukavice, prípadne ochranné okuliare). Hliníkové profilové lišty môžu mať ostré hrany. Striešku montujte iba za denného svetla alebo pri veľmi dobrom umelom osvetlení.

Strieška sa skladá z mnohých dielov, preto si na celú montáž rezervujte dostatok času. Než začnete zostavovať vašej striešky, uistite sa, že všetky súčasti uvedené v tomto návode, sú obsiahnuté v balení. **Jednotlivé diely vopred prekontrolujte** a prehľadne a prístupne rozložte. Je dôležité, aby ste časti nepomiešali. **Ak niektorá z častí chýba, v žiadnom prípade striešku nestavajte a ihneď kontaktujte svojho dodávateľa** (upozorňujeme, že na prípadné poškodenia nekompletné striešky akýmkoľvek počasím sa nevzťahuje záruka). Uchovávajte všetky malé súčasti (skrutky, matky a pod.) v pripravenej miske, aby sa nestratili.

- **montáž striešky nevykonávajte vo vetre, za dažďa alebo za búrky**
- **nesnažte sa striešku montovať, ak ste unavení, pod vplyvom alkoholu alebo liekov alebo trpíte závratmi**
- zabráňte deťom a zvieratám v prístupe na miesto montáže, pretože hrozí nebezpečenstvo ich poranenia
- pri používaní rebríka sa uistite, že dodržiavate bezpečnostné upozornenie výrobcu
- pri používaní rebríka dávajte pozor predovšetkým na prípadné elektrické vedenia v dosahu rebríku
- ak používate elektrické náradie, dodržujte návod k obsluhu výrobcu
- pozor na elektrické vedenie v stene, ktoré môže viesť pod miestom, kde bude vŕtať otvory pre nosné skrutky
 - pokúste sa pred vlastným vŕtaním zistiť prípadnú prítomnosť elektrického vedenia
 - ak zistíte možnosť elektrického vedenia, potom radšej zmeňte polohu striešky alebo otvor pre ukotvenie striešky vysekajte opatrne ručne, namontujte hmoždinku a otvor potom zase vyplňte a opravte maltou
- bezpečne a ekologicky zlikvidujte všetky plastové obaly a chráňte ich pred deťmi
- striešky odporúčame stavať v dvoch osobách

Starostlivosť a údržba

- na čistenie striešky používajte iba a výhradne slabý mydlový roztok a jemnú handričku; po umytí striešku opláchnite čistou vodou; pozor na poškriabanie špinavým handrou alebo špinavú hubou
- nepoužívajte čistiace prostriedky obsahujúce chemické rozpúšťadlá alebo prostriedky na báze liehu a alkoholu (napr. Iron alebo Okena)
- plastové prosklenie nesmie prísť do kontaktu s chemickými čistidlami a rozpúšťadlami, s chemikáliami typu benzín (vr. technického), acetón, toluén, chlór (napr. Savo), terpentín, riedidla na farby (napr. rada S 6xxx), apod.
- pri použití čistidiel a organických rozpúšťadiel dôjde vždy k zničeniu polykarbonátového skla
- **POZOR** - polykarbonátové dosky nemožno natierať žiadnym náterom alebo farbou (aj keď dodávateľ farby tvrdí, že ide o produkt kompatibilný s polykarbonátom alebo plexisklom); natretie dosiek znamená okamžitú stratu záruky a istotu skorého poškodenie dosiek a následne celé striešky
- **v zimnom období zo striešky pravidelne odstraňujte sneh**
- **majte na pamäti, že mokrý sneh môže mať veľkú hmotnosť a preto dbajte zvýšenú pozornosť tomu, aby ukotvenie striešky do steny zodpovedalo klimatickým pomerom vo vašej oblasti**
- **urobte také opatrenia na streche (snehové zarážky pod.), aby nedošlo k pádu snehu zo strechy na vchodovú striešku**



Wskazówka bezpieczeństwa

Podczas instalacji zaleca się stosowanie sprzętu ochronnego (odzież i obuwie, rękawice robocze i okulary. Profile aluminiowe i poliwęglan mają ostre krawędzie. Zadaszenie instalować tylko przy świetle dziennym lub bardzo dobrym oświetleniu sztucznym.

Daszek składa się z wielu części, więc na instalację trzeba znaleźć wystarczająco dużo czasu. Zanim rozpoczyna Państwo montaż należy sprawdzić, czy występują wszystkie części wymienione na liście. **Proszę wyjąć pojedynczo części z opakowania**, aby była możliwa ich lepsza identyfikacja. Należy zwrócić uwagę, aby części z otwartych paczek nie pomieszały się między sobą i nie zgubiły się. **Kiedy brakuje czegoś, prosimy skontaktować się ze sprzedawcą i nie prowadzić montażu** (gwarancja nie obejmuje uszkodzeń **wpływem pogody**, kiedy nie jest zmontowane kompletnie całe zadaszenie do końca.)

- **montaż nieprowadzić w deszczu, wiatru lub burzy.**
- **nie prowadzić montażu pod wpływem alkoholu lub lekarstw, czy kiedy są Państwo zmęczeni lub mają zawroty głowy.**
- zapobiec pobywaniu dzieci i zwierząt w miejscu montażu – grozi ryzyko wypadku
- uwaga przy używaniu drabiny – dotrzymywać warunki bezpieczeństwa producenta – uwaga na kable elektryczne
- przy używaniu elektrycznych narzędzi dotrzymywać zasad w instrukcji obsługi producenta.
- uwaga na przewody elektryczne w ścianie przy wierceniu dziur do muru.
 - przed wierceniem ważna jest lokalizacja przewodów elektrycznych w ścianie
 - Jeżeli w miejscu wiercenia znajdują się przewody elektryczne lepiej zmienić umieszczenie zadaszenia lub otwory nie wiercić, ale ostrożnie wygłębić ręcznie i po umieszczeniu kółka znów zamurować.
- bezpiecznie i ekologicznie pozbyć się plastikowych opakowań i trzymać je z dala od dzieci
- do montażu zadaszenia wymagane są dwie osoby

Czyszczenie i konserwacja

- do czyszczenia używać roztwór mydlany i miękką szmatkę. Potem opłukać czystą wodą. Uwaga na porysowanie przez brudną szmatkę.
- nie używać środków czyszczących na bazie alkoholu czy innych środków chemicznych.
- unikać kontaktu poliwęglanu i środków chemicznych, rozpuszczalników i rozcieńczalników – przy ich użyciu dojdzie do uszkodzenia płyty poliwęglanowej
- UWAGA – płyty poliwęglanowe nie można malować żadnym rodzajem barwy. Pomalowanie płyt spowoduje ich uszkodzenie i utratę gwarancji.
- **podczas zimy regularnie usuwać śnieg**
- **należy pamiętać, że mokry śnieg jest bardzo ciężki i trzeba zwrócić uwagę aby przymocowanie zadaszenia do muru odpowiadało warunkom klimatycznym, panującym w danym regionie**
- **na dachu budynku należy podjąć takie środki przeciwsniegowe, aby zapobiec spadaniu śniegu z dachu na zadaszenie wejściowe.**



Biztonsági óvintézkedések

A telepítés során, javasoljuk a védőfelszerelést (munka ruházat és munkacipő, kemény védő kesztyű esetleg védőszemüveg). Az alumínium profil sínek és a műanyag tömítés élesek lehetnek. A tetőt csak nappali fényben vagy megfelelő világításnál telepítse.

A tető több részből áll, ezért elegendő időre lesz szüksége a telepítésre. A tetőtelepítést megelőzően, győződjön meg arról, hogy minden alkatrész, ami a használati utasításban látható a csomagban található. **Az egyes alkatrészeket ellenőrizze** és áttekintő, jó hozzáférési módon rakja szét. Fontos, hogy ne keverjük össze az egyes alkatrészeket. **Ha bármely alkatrész hiányzik, semmi esetben sem telepítse a tetőt és azonnal lépjen kapcsolatba a szállítóval** (figyelmeztessük, hogy bármilyen időjárás okozta károkra a hiányos tetőn, a garancia nem vonatkozik). Tartson minden apró alkatrészt (csavarok, csavaranyák, stb.) egy tálban, hogy elkerülje azok elvesztését.

- **Nem ajánljuk a tető telepítését szeles, esős vagy viharos időben**
- **Ne szerelje a tetőt, ha fáradt, alkohol és kábítószer befolyása alatt, vagy ha szédülésben szenved**
- A gyermekeket és az állatok számára legyen a terület lezárva, a baleset megelőzése érdekében.
- Ha létrát használ, kövesse a gyártó biztonsági figyelmeztetéseket.
- Ha létrát használ, legyen óvatos, különösen az elektromos vezetékekre a létra közelében
- Ha elektromos kéziszerszámokat használ, kövesse a gyártó kezelési utasításait
- Vigyázat a falban lévő elektromos vezetékekre, azon a részen, ahol a lyukakat fogja fúrni a rögzítő csavarok számára.
 - Fúrás előtt, próbálja megtalálni az elektromos vezetéket
 - Ha fennáll a lehetőség az elektromos vezeték jelenlétére, helyezze a tetőt más fekvésbe, vagy a lyukat a tető rögzítésére óvatosan kézzel vágja, csatlakoztassa a tiplit, majd a lyukat töltsse ki és javítsa habarcs használatával
- Biztonságosan és ökológikusan eltávolítjuk a műanyag csomagolást. Óvja a gyermekektől!
- Két ember együttműködését ajánljuk a tetőtelepítésnél

Tisztítás és karbantartás

- A tisztításhoz csak és csak enyhe szappan oldatot és puha rongyot használjon; Mosás után öblítse le tiszta vízzel; Vigyázzon, hogy ne karcolja piszkos ronggyal vagy piszkos szivaccsal
- Ne használjon tisztítószereket, amelyek oldószert tartalmaznak, se tisztítószereket az alkohol alapján és alkoholtartalmú tisztítószereket (pl. Iron vagy Okena)
- A tető műanyag üvegezése nem érintkezhet vegyi tisztítószerekkel és oldószerekkel, benzines típusú vegyszerekkel (háztartási benzin), aceton, toluol, klór (pl. Savo), terpentin, hígítószer (pl. S sorozat 6xxx), stb.
- A tisztítószerek és az organikus oldószerek használata mindig a polikarbonát üveg tönkrettevéséhez vezetnek
- FIGYELEM – a műanyag üvegezés nem festhető festékekkel, sem bevonattal (bár a vállalkozó azt állítja, hogy a termék, kompatibilis a polikarbonáttal vagy a plexiüveggel); a műanyag táblák bevonása az azonnali garanciavesztést jelenti, és a deszkák korai sérülését, majd az egész üvegezés sérülését
- **A téli időszakban rendszeresen távolítsa el a havat**
- **Ne feledje, hogy a nedves hó nehéz, és ezért fordítson nagyobb figyelmet a tető falhoz rögzítésére, hogy megfeleljen az éghajlati feltételek az ön területén**
- **Tegyen olyan intézkedéseket a tetőn (reteszelő) amelyek, megakadályozzák a hó esését a bejárat elötetőre.**

SLO

Varnostno opozorilo

Pri montaži priporočamo uporabo zaščitnih pripomočkov (delovna obleka in obutev, trpežne delovne rokavice, po potrebi zaščitna očala). Aluminijske profilne letve in plastično polnilo imajo lahko ostre robove. Nadstrešek montirajte pri dnevni svetlobi ali pri zelo dobri umetni osvetlitvi.

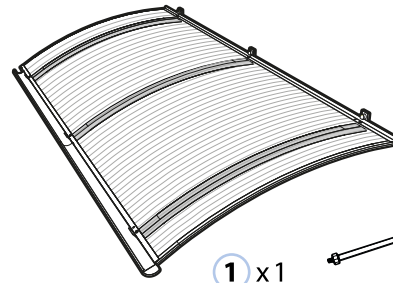
Nadstrešek je sestavljen iz številnih delov, zato si za celotno montažo vzemite dovolj časa. Preden vaš nadstrešek začnete sestavljati, se prepričajte, da pakiranje vsebuje vse dele, ki so navedeni v teh navodilih. **Posamezne dele pred sestavljanjem preglejte** in pregledno ter priročno razpostavite. Pomembno je, da posameznih delov ne pomešate. **Če ugotovite, da kakšen od delov manjka, nadstreška nikakor ne začnite sestavljati in takoj kontaktirajte svojega dobavitelja** (opozarjamo, da za morebitne poškodbe nepopolnega nadstreška zaradi **kakršnihkoli** vremenskih vplivov garancija ne velja). Vse drobne dele (vijake, matice ipd.) shranite v pripravljeno posodico, da jih ne bi izgubili.

- **montaže nadstreška ne izvajajte v vetru, dežju ali med nevihto**
- **nadstreška ne skušajte montirati, ko ste utrujeni ali pa pod vplivom alkohola ali močnih zdravil, oziroma če imate težave z vrtočlavo**
- otrokom in živalim preprečite dostop do kraja montaže, da bi preprečili nevarnost poškodb
- pri uporabi lestve upoštevajte varnostna opozorila proizvajalca
- pri uporabi lestve bodite pozorni predvsem na morebitne električne vode v njenem dosegu
- če uporabljate električno orodje, upoštevajte navodila za uporabo proizvajalca
- bodite pozorni na električne vode v zidu, ki lahko potekajo pod mestom, kjer boste vrtali luknje za nosilne vijake
 - pred samim vrtanjem poskusite ugotoviti, ali pod mestom poteka električni vod
 - če ugotovite, da pod izbranim mestom morda poteka električni vod, raje izberite drugo mesto za nadstrešek oziroma luknjo za pritrditev nadstreška previdno izdolbite ročno, namestite zidni vložek in luknjo nato popravite z malto
- varno in ekološko odstranite vse plastične ovoje in jih hranite izven dosega otrok
- priporočamo, da vam pri montaži nadstreška pomaga še en pomočnik

Čiščenje in vzdrževanje

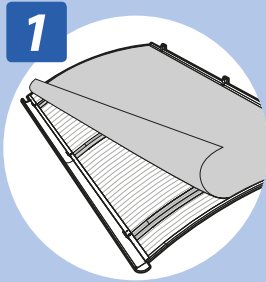
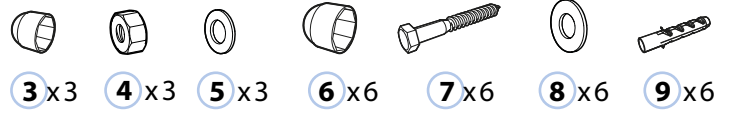
- za čiščenje uporabljajte samo blago milnico in nežno krpo; ko je nadstrešek umit, ga oplaknite s čisto vodo; pazite, da površine ne bi opraskali z umazano krpo ali gobico
- ne uporabljajte čistilnih sredstev, ki vsebujejo kemična topila ali sredstev na alkoholni osnovi (npr. Iron ali Oken)
- plastična zasteklitev nadstreška ne sme priti v stik s kemičnimi čistili ali topili niti s kemikalijami kot so bencin (tudi tehničen), aceton, toluen, klor (npr. Savo), terpentini, razredčila za barve (npr. linija S 6xxx) ipd.
- uporaba čistil in organskih topil bo uničila polikarbonatsko steklo
- **POZOR** – plastična zasteklitev ni primerna za natiranje s kakršnimkoli premazom ali barvo (pa čeprav prodajalec barve zatrjuje, da je proizvod kompatibilen s polikarbonatom ali s pleksi steklom); natiranje plošč s kakršnimkoli premazi ali barvami pomeni takojšnje prenehanje garancije in predstavlja veliko tveganje za hitro poškodovanje plošč in posledično celotne zasteklitve
- **v zimskem času z nadstreška redno čistite sneg**
- **moker sneg je lahko zelo težak, zato bodite posebej pozorni na to, da pritrditev nadstreška na zid ustreza klimatskim pogojem v vaši regiji**
- **poskrbite, da bo vaša streha ustrezno zaščitena (snegolovi ipd.), da ne bi prišlo do padca snega s strehe na nadstrešek za vhodna vrata**

Turkus XL

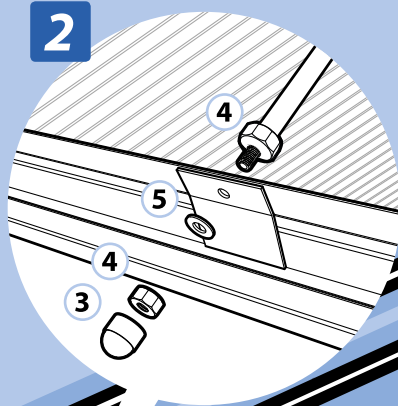


1 x 1

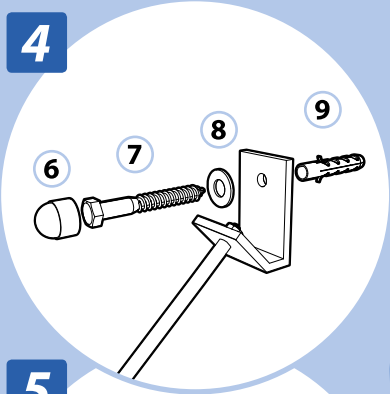
2 x 3



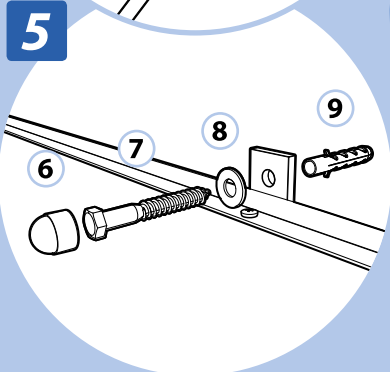
1



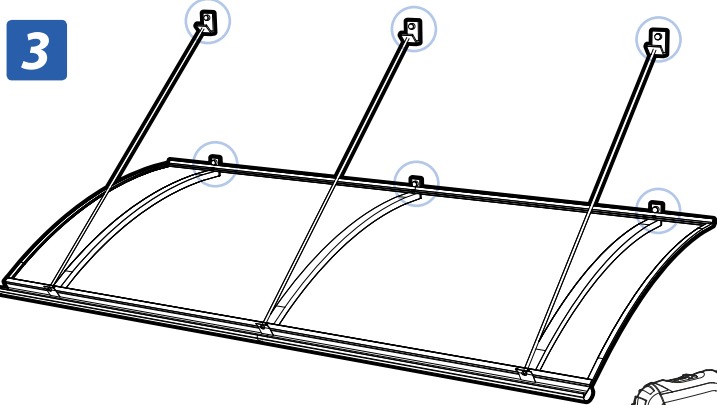
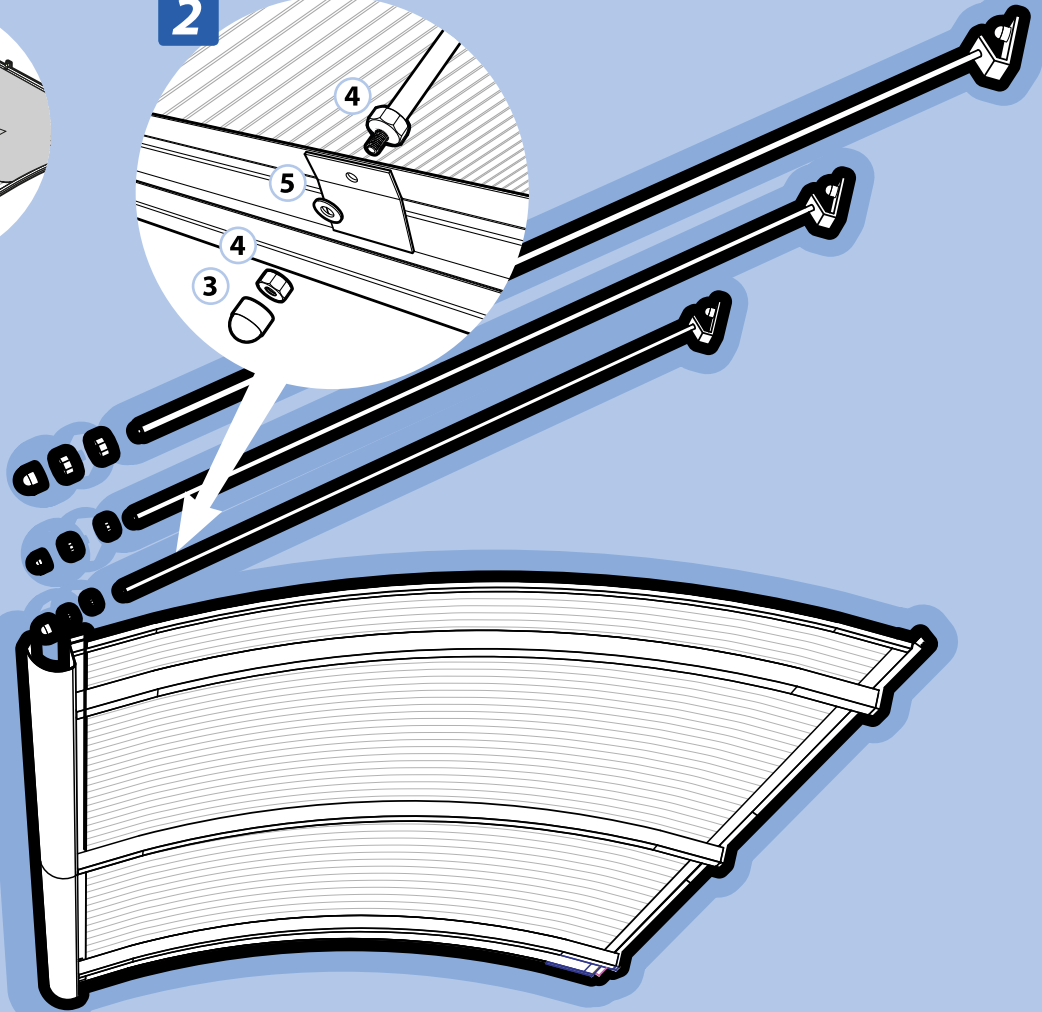
2



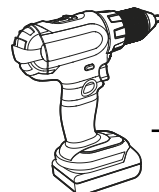
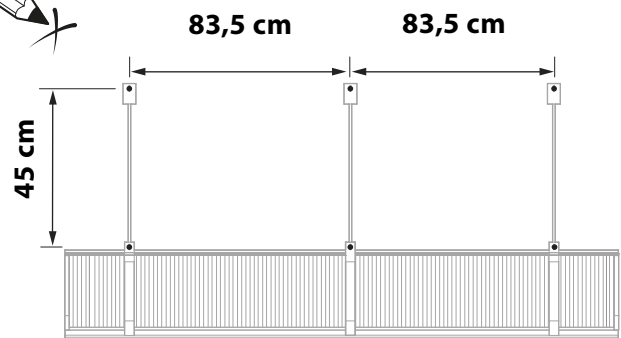
4



5



3



Ø 12 mm